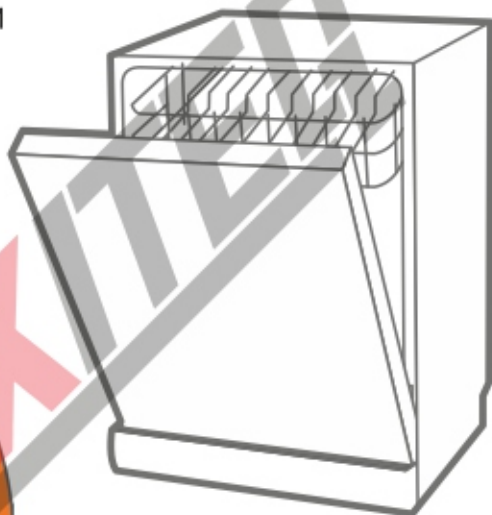




ИНСТРУКЦИЯ

по эксплуатации,
монтажу и гарантии



ПОСУДОМОЕЧНАЯ МАШИНА Модель: EXDW-I406

Обязательно прочтите инструкцию
по эксплуатации и монтажу перед
подключением прибора к работе

СОДЕРЖАНИЕ:

ВАЖНАЯ ИНФОРМАЦИЯ..... 2

**УКАЗАНИЯ ПО БЕЗОПАСНОСТИ
И ПРЕДУПРЕЖДЕНИЯ**..... 3

ОПИСАНИЕ ПРИБОРА..... 5

ЭКСПЛУАТАЦИЯ ИЗДЕЛИЯ..... 8

ЧИСТКА И УХОД..... 15

Чистка
Обслуживание

ИНСТРУКЦИЯ ПО УСТАНОВКЕ..... 19

Установка
посудомоечной машины

**ПОИСК И УСТРАНЕНИЕ НЕИСПРАВНОСТЕЙ,
ТРАНСПОРТИРОВКА**..... 24

Поиск и устранение неисправностей
Транспортировка

ИНФОРМАЦИЯ О ПРОИЗВОДИТЕЛЕ..... 27

Благодарим Вас за выбор техники «EXITEQ». Мы рекомендуем внимательно ознакомиться с инструкциями и предупреждениями, содержащимися в этом руководстве, чтобы правильно использовать данный бытовой прибор.

УВАЖАЕМЫЙ ПОКУПАТЕЛЬ!

- Перед использованием данного прибора внимательно изучите эту инструкцию и держите ее в удобном месте, чтобы при необходимости использовать в качестве справочной информации.

- Мы проводим политику постоянного совершенствования проектирования и разработки, следовательно, строгая точность иллюстраций и описаний не может быть гарантирована.

МЕРЫ БЕЗОПАСНОСТИ

- Эта посудомоечная машина предназначена для использования в домашнем хозяйстве и в подобных условиях.

- Эта посудомоечная машина не предназначена для использования вне помещений.

- Используйте посудомоечную машину исключительно в домашних условиях для мытья бытовой посуды. Любые другие виды применения машины недопустимы.

- Лица, которые в силу своих физических и иных способностей или из-за отсутствия опыта и соответствующих знаний не способны уверенно управлять машиной, должны находиться при ее использовании под присмотром. Такие лица могут управлять машиной без надзора лишь в том случае, если они получили все необходимые для этого разъяснения. Они также должны понимать и осознавать возможную опасность, связанную с неправильной эксплуатацией машины.

ЕСЛИ У ВАС ЕСТЬ ДЕТИ

- Детей младше восьми лет не следует допускать близко к машине, или они должны быть при этом под постоянным присмотром.

- Дети старше восьми лет могут пользоваться посудомоечной машиной без надзора взрослых, если они настолько освоили управление ей, что могут это делать с уверенностью.

Дети должны осознавать возможную опасность, связанную с неправильным управлением машиной.

- Не разрешайте детям проводить чистку и техобслуживание посудомоечной машины без Вашего присмотра.

- Присматривайте за детьми, которые находятся вблизи машины. Никогда не позволяйте детям играть с посудомоечной машиной. Существует опасность, что дети могут в ней закрыться!

- При активизированной функции автоматического открывания дверцы (в зависимости от модели) маленькие дети не должны находиться в области открывания дверцы машины. В случае нарушения работы этой функции существует риск получения травмы.

- Опасность удушья! При игре с упаковкой (например, пленкой) дети могут завернуться в нее или натянута на голову, что приведет к удушью. Храните упаковочный материал в недоступном для детей месте.

- Следите за тем, чтобы моющее средство было не доступно для детей! Моющие средства могут быть причиной появления раздражения в ротовой полости и гортани или привести к удушью. Поэтому также не оставляйте детей вблизи открытой машины. В ней могут еще находиться остатки моющих средств. Сразу же покажите ребенка врачу, если ребенок взял в рот моющее средство.

ТЕХНИЧЕСКАЯ БЕЗОПАСНОСТЬ

- Вследствие неправильно выполненных работ по монтажу, техобслуживанию или ремонту может возникнуть серьезная опасность для пользователя. Такие работы могут проводить только квалифицированные специалисты.

- Повреждения посудомоечной машины могут быть опасны для Вас. Проверяйте, нет ли на машине видимых повреждений. Никогда не пользуйтесь поврежденной машиной.

- Электробезопасность посудомоечной машины гарантирована только в том случае, если она подключена к системе защитного заземления, выполненной в соответствии с предписаниями. Это является основополагающим условием обеспечения электробезопасности. В случае сомнения поручите специалисту-электрику проверить домашнюю электропроводку.



Компания не может нести ответственность за повреждения, причиной которых является отсутствующее или оборванное защитное соединение (напр., в случае удара электротокком).

- Надежная и безопасная работа посудомоечной машины гарантирована лишь в том случае, если машина подключена к централизованной электросети.

- Посудомоечная машина должна подключаться к электросети только с помощью трехполюсной вилки, имеющей защитный контакт (нестационарное подключение). После установки машины должен оставаться свободным доступ к розетке, чтобы в любое время можно было отключить машину от электросети.

- Посудомоечной машиной не должен закрываться штекер какого-либо электроприбора, так как глубина ниши может быть небольшой, и из-за давления на штекер возникает угроза перегрева (опасность возникновения пожара).

- Посудомоечная машина не должна встраиваться под панель конфорок. Высокая температура, излучаемая панелью конфорок, может повредить посудомоечную машину. По этой же причине не допускается установка машины в непосредственной близости к нагревательным устройствам, не типичным для кухонных помещений (например, источникам открытого огня, используемым для обогрева).

- Данные подключения (предохранитель, напряжение, частота) на типовой табличке машины должны обязательно соответствовать параметрам электросети во избежание повреждений машины. Перед подключением сравните эти данные. В случае сомнений проконсультируйтесь со специалистом по электромонтажу.

- Подключение посудомоечной машины к электросети должно выполняться только по окончании всех монтажных работ, включая регулировку дверцы.

- Многочестные розетки или удлинители не обеспечивают необходимую безопасность (опасность возгорания). Не подключайте посудомоечную машину к электросети с помощью таких устройств.

- Давление воды (гидравлическое давление в месте подключения) должно составлять от 50 до 1000 кПа (от 0,5 до 10 бар).

- Поврежденная посудомоечная машина может представлять собой угрозу Вашей безопасности! Сразу же прервите работу поврежденной машины и проинформируйте Вашего поставщика или сервисную службу о необходимости проведения ремонта.

- Право на гарантийное обслуживание теряется, если ремонт посудомоечной машины выполняет не специалист сервисной службы.

- Только при использовании оригинальных запчастей фирма гарантирует, что будут выполнены требования к безопасности. Вышедшие из строя детали должны заменяться только на оригинальные запчасти.

- При проведении монтажа и техобслуживания, а также ремонта необходимо отключить посудомоечную машину от сети (выключить машину, затем вынуть сетевую вилку из розетки).

- Поврежденный сетевой кабель должен заменяться только специальным кабелем того же типа (можно приобрести в сервисной службе). В целях обеспечения безопасности замена кабеля должна выполняться только квалифицированным электриком или специалистом сервисной службы.

ПРАВИЛЬНАЯ УСТАНОВКА

- Проводите установку и подключение посудомоечной машины в соответствии с монтажным планом.

- Будьте осторожны перед проведением монтажа машины и во время него. С некоторыми металлическими деталями связана опасность получения травм и порезов. Пользуйтесь защитными рукавицами.

- Посудомоечная машина должна устанавливаться горизонтально для обеспечения ее безупречной работы.

- Для обеспечения устойчивости следует устанавливать встраиваемые и интегрируемые посудомоечные машины только под сплошную столешницу, соединенную со стоящими рядом шкафами.

- Если Вы хотели бы перенастроить отдельно стоящую посудомоечную машину в машину, встраиваемую под столешницу, и удалить для этого цоколь, то Вам необходимо смонтировать цокольную бленду для подстраивания. Используйте для этого соответствующий монтажный комплект.



ПРАВИЛЬНАЯ ЭКСПЛУАТАЦИЯ

- Не кладите какие-либо растворители в моющую камеру. Существует опасность взрыва!
- Избегайте вдыхания порошкообразных моющих средств! Не глотайте моющее средство! Попадание моющего средства в дыхательные пути может вызвать раздражение в носу, полости рта и гортани. Незамедлительно обратитесь к врачу, если Вы вдохнули или проглотили моющее средство.
- Вы можете пораниться или споткнуться об открытую дверцу посудомоечной машины. Не оставляйте дверцу открытой без необходимости.
- Не вставайте и не садитесь на открытую дверцу. Посудомоечная машина может опрокинуться. При этом Вы можете получить травму, а машина - повреждения.
- По окончании программы посуда может быть очень горячей! Поэтому после выключения машины оставляйте в ней посуду для остывания до тех пор, пока ее нельзя будет легко брать руками.
- Используйте только обычные, имеющиеся в продаже моющие средства и ополаскиватели для бытовых посудомоечных машин, но не моющие средства для рук!
- Не применяйте моющие средства промышленного назначения, так как при этом могут быть повреждены материалы, а также существует опасность возникновения интенсивных химических реакций (например, с выделением гремучего газа).
- Моющее средство разрушает контейнер для ополаскивателя! Не дозируйте в него моющее средство (в том числе жидкое).
- Моющее средство разрушает устройство для смягчения воды. Не дозируйте моющее средство (в том числе жидкое) в контейнер для запаса регенерационной соли.
- Используйте только специальные, по возможности крупнозернистые регенерационные соли или другие чистые выварочные соли. Другие виды соли могут содержать нерастворимые в воде примеси, которые могут стать причиной нарушения работы системы смягчения воды.
- При размещении ножей и вилок в посудомоечную машину с корзиной для столовых приборов (зависит от модели) вставляйте их из соображений безопасности остриями и лезвиями вниз. В ином случае существует опасность получения травм. Мойка и сушка столовых приборов, однако, облегчаются, если их размещают в корзине ручками вниз.

- Не мойте никакие пластиковые предметы, восприимчивые к горячей воде, например, одноразовые контейнеры или столовые приборы. Они могут деформироваться под воздействием высоких температур.

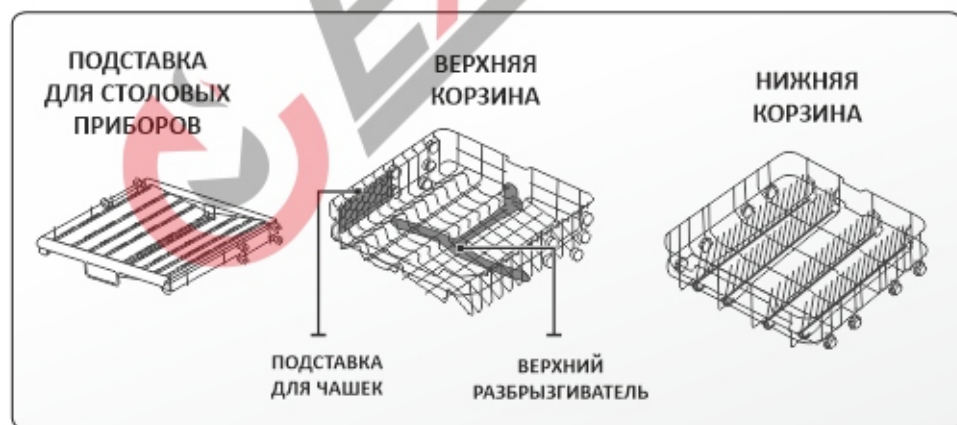
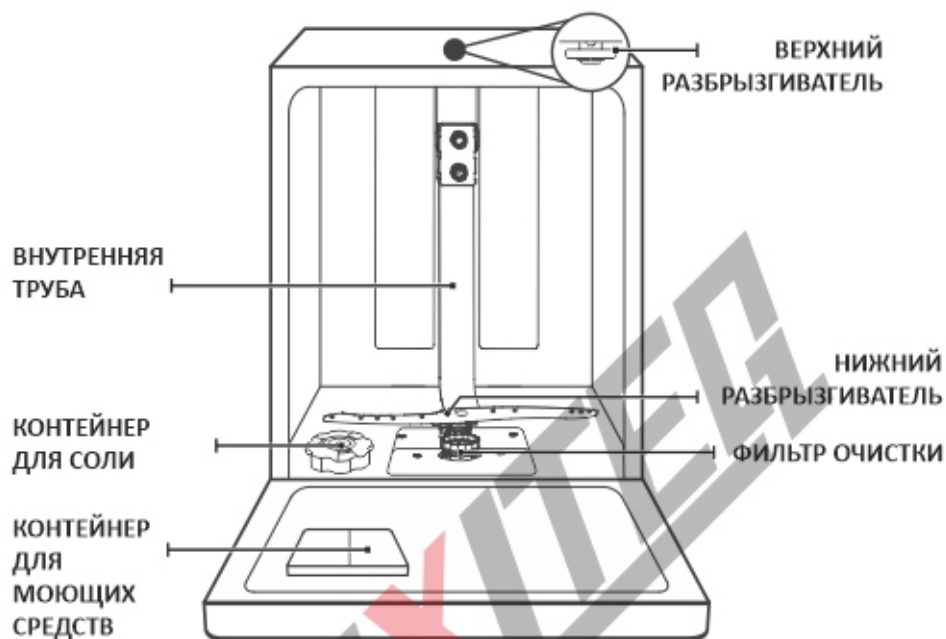
УТИЛИЗАЦИЯ

Утилизируйте упаковочные материалы от посудомоечной машины надлежащим образом. Все упаковочные материалы могут быть повторно переработаны. На пластмассовые детали наносятся стандартные международные сокращения:

- PE – для полиэтилена, например, тонкий оберточный материал
- PS – для полистирола, например, набивочный материал
- POM – полиоксиметилен, например, пластмассовые зажимы
- PP – полипропилен, например, солевой наполнитель
- ABS – акрилонитрилбутадиенстирол, например, панель управления.

Этот продукт не должен утилизироваться вместе с бытовыми отходами. Продукт необходимо сдать в специальный пункт по утилизации. Электронные отходы опасны для здоровья людей и загрязняют окружающую среду. Собирая и перерабатывая отходы, Вы помогаете спасти природные ресурсы.

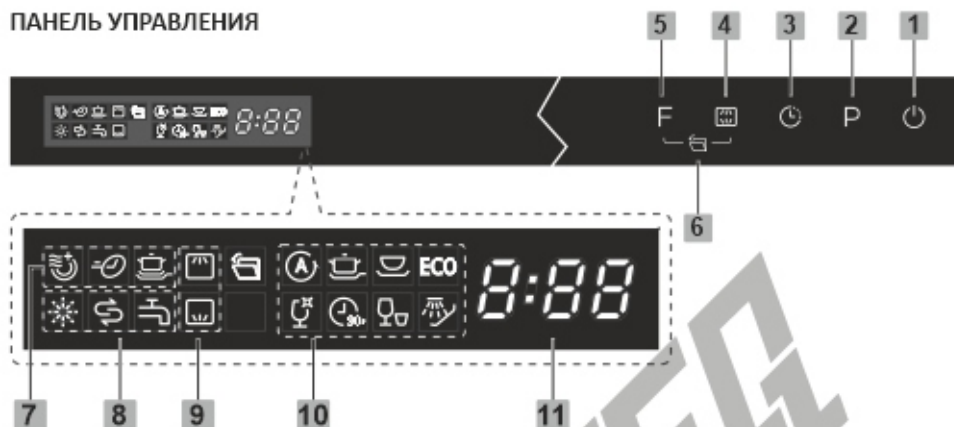




Производитель оставляет за собой право модифицировать изделие, изменять комплектацию в целях улучшения качества и технических параметров.

















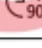
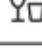
ПАНЕЛЬ УПРАВЛЕНИЯ



ОПЕРАЦИЯ (КНОПКА)	
1 ВКЛ./ВЫКЛ.	Нажмите эту кнопку, чтобы включить посудомоечную машину, экран загорится.
2 ВЫБОР ПРОГРАММЫ	Нажмите эту кнопку, чтобы выбрать соответствующую программу мойки, индикатор выбранной программы загорится.
3 ОТЛОЖЕННЫЙ СТАРТ	Нажмите эту кнопку, чтобы установить таймер задержки старта. Вы можете отложить начало мойки до 24 часов. Одно нажатие на эту кнопку откладывает начало мойки на 1 час.
4 АЛЬТЕРНАТИВНАЯ МОЙКА	Нажмите кнопку, чтобы выбрать загрузку верхней корзины или нижней корзины, и загорится соответствующий индикатор.
5 РЕЖИМ	Нажмите кнопку, чтобы выбрать функцию, и индикаторы отклика будут гореть.
6 АВТОМАТИЧЕСКОЕ ОТКРЫТИЕ ДВЕРЦЫ	Дверца посудомоечной машины открывается автоматически в конце программы мойки. Это улучшает результат сушки. Если вы хотите выбрать эту опцию, нажмите и удерживайте кнопка + кнопка Alt в течение 3 сек. одновременно.
ДИСПЛЕЙ	
7 ФУНКЦИИ	ЭКСТРА СУШКА Для лучшего результата высыхания. (Программу можно использовать только с режимами ИНТЕНСИВНЫЙ, НОРМАЛЬНЫЙ, ЭКО, СТЕКЛО, 90 мин.)
	ЭКСПРЕСС Для сокращение времени программы. (Программу можно использовать только с режимами ИНТЕНСИВНЫЙ, НОРМАЛЬНЫЙ, ЭКО, СТЕКЛО, 90 мин.)
	УСИЛЕННАЯ Для сильно загрязненной посуды. (Программу можно использовать только с режимами ИНТЕНСИВНЫЙ, НОРМАЛЬНЫЙ, ЭКО, СТЕКЛО, 90 мин.)



ПАНЕЛЬ УПРАВЛЕНИЯ

8 РЕЖИМ ПРЕДУ- ПРЕЖДЕНИЕ	 ОПОЛАСКИВАТЕЛЬ Если индикатор «  » загорелся, это означает, что ополаскивающего средства в посудомоечной машине недостаточно и требуется его пополнить.
	 СОЛЬ Если индикатор «  » загорелся, это означает, что уровень соли находится на низком уровне и требуется его пополнить.
	 ОТСУТСТВИЕ ПОДАЧИ ВОДЫ Если горит индикатор «  », это означает, что водопроводный кран закрыт.
9 РЕЖИМ ВЫБОР КОРЗИНЫ	 ВЕРХНЯЯ КОРЗИНА При выборе значения «Верхняя корзина» будет работать только верхний разбрызгиватель. Нижний не работает.
	 НИЖНЯЯ КОРЗИНА При выборе значения «Нижняя корзина» будет работать только нижний разбрызгиватель. Верхний не работает.
РЕЖИМ	
10 РЕЖИМ ПРОГРАММА	 АВТО Для слабо загрязненной посуды без присохших загрязнений.
	 ИНТЕНСИВНАЯ Для сильно загрязненной посуды и посуды с присохшими загрязнениями.
	 НОРМАЛЬНАЯ Для средне загрязненной посуды, таких как тарелки, стаканы и слегка загрязненные кастрюли.
	 ECO Это стандартная программа, она подходит для мойки не очень грязной посуды, и это самая эффективная программа с точки зрения его экономного потребление энергии и воды для данного вида посуды.
	 СТЕКЛО Для слегка загрязненной посуды и стекла.
	 90 мин Для умеренно загрязненной посуды, требующая быстрой мойки.
	 БЫСТРАЯ Более быстрая мойка для слегка загрязненной посуды.
	 ЗАМАЧИВАНИЕ Для ополаскивания посуды, которую вы планируете мыть.
11 ЭКРАН	Чтобы показать время напоминания, время задержки, код ошибки и т. д.



ЗАГРУЗКА СОЛИ

Всегда используйте специальную соль для посудомоечных машин

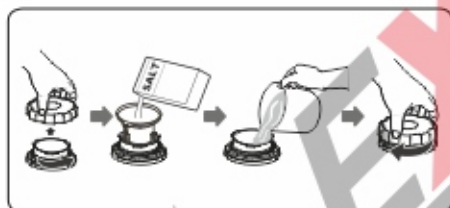
Горловина отсека для соли расположена под нижней корзиной (см. рис.)



ВНИМАНИЕ!

• Используйте только соль, предназначенную для использования в посудомоечных машинах! Любая другая соль, не предназначенная для использования в посудомоечных машинах, особенно столовая соль, приведет к поломке смягчителя воды. В случае поломки, вызванной использованием несоответствующей соли, изготовитель не дает никаких гарантий и не несет никакой ответственности за любые повреждения.

• Заполняйте отсек солью только перед самым началом одной из выбранных программ мойки посуды. Это предотвратит скопление соли или соленой воды в поддоне машины при эксплуатации ее в течение длительного времени, что может привести к образованию коррозии.



1. Снимите нижнюю корзину и откройте крышку резервуара.

2. Поместите конец воронки (если она есть) в отверстие и насыпьте около 1,5кг соли для посудомоечной машины.

3. Заполните емкость для соли водой до максимального предела. Это нормально, если небольшое количество воды может вытечь из емкости для соли.

4. После наполнения емкости плотно закрутите крышку.

5. Сигнальная лампа соли перестанет гореть после того, как емкость для соли будет наполнена солью.

6. Сразу после заполнения емкости для соли необходимо запустить программу мойки. (Мы предлагаем использовать короткую программу). В противном случае система фильтрации, насос или другие важные детали машины могут быть повреждены соленой водой по истечении гарантийного срока.

ПРИМЕЧАНИЕ:

• Контейнер для соли следует заполнять только тогда, когда индикатор соли (S) на панель управления включается. В зависимости от того, насколько хорошо соль растворяется, сигнальная лампа соль все еще может гореть, даже если емкость для соли заполнена. Если на панели управления нет индикатора соли (для некоторых моделей), вы можете оценить, когда залить соль в кондиционер по циклам работы посудомоечной машины.

• Если просыпалась соль, запустите программу замачивания или быструю программу, чтобы удалить ее.

РЕГУЛИРОВКА РАСХОДА СОЛИ

1. Откройте дверцу и включите прибор.

2. Нажмите и удерживайте кнопку «Программа» более 5 сек., чтобы запустить установку для смягчения воды. Модель в течение 60 сек. после включения прибора.

3. Нажмите кнопку «Программа», чтобы выбрать правильный набор в соответствии с вашим местным среда, наборы будут меняться в следующей последовательности:

H1->H2->H3->H4->H5->H6

4. Нажмите кнопку питания, чтобы завершить настройку модели.

УРОВЕНЬ ЖЕСТКОСТИ ВОДЫ		УРОВЕНЬ РАСХОДА СОЛИ (гр./цикл)	ИНДИКАЦИЯ
dH ¹⁾	mmol/l ²⁾		
0-5	0-0.9	0	H1
6-11	1.0-2.0	9	H2
12-17	2.1-3.0	12	H3
18-22	3.1-4.0	20	H4
23-34	4.1-6.0	30	H5
35-45	6.1-9.8	60	H6

ПРИМЕЧАНИЯ:

1) В соответствии со шкалой измерения жесткости воды, принятой в Германии 1°dH=1.25

2) Миллимоль на литр (международная единица измерения жесткости воды)

3) Заводская настройка: H3

Обратитесь к вашим коммунальным службам за информацией о жесткости воды



КОГДА ПОПОЛНЯТЬ ДОЗАТОР ОПОЛАСКИВАТЕЛЯ

Периодичность заполнения диспенсера зависит от того, как часто использован параметр ополаскивателя.

Индикатор низкого уровня (☼) появится на дисплее, когда ополаскиватель будет необходим.

Не переполняйте дозатор ополаскивателя.

ФУНКЦИЯ МОЮЩЕГО СРЕДСТВА

Химические ингредиенты, входящие в состав моющего средства, необходимо удалить, измельчите и вылейте всю грязь из посудомоечной машины.

Большинство моющих средств подходит для этой цели.

ПРАВИЛЬНОЕ ИСПОЛЬЗОВАНИЕ МОЮЩЕГО СРЕДСТВА

Используйте только моющее средство, специально предназначенное для посудомоечных машин. Держите средство в сухом месте.

Не добавляйте моющее средство в дозатор, пока не будете готовы к мойки посуды.

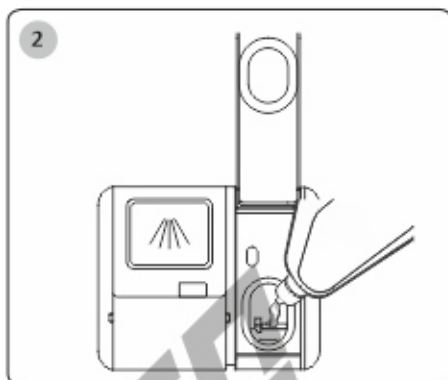
Моющее средство для посудомоечных машин вызывает коррозию! Держите посудомоечную машину моющее средство в недоступном для детей месте.

ЗАЛИВКА ОПОЛАСКИВАЮЩЕГО СРЕДСТВА

1. Снимите крышку бачка для ополаскивателя, поднятием ручки.



2. Налейте ополаскиватель в дозатор, будьте осторожны, чтобы не переполнить.



3. Закройте колпачок.



РЕГУЛИРОВКА ПОТРЕБЛЕНИЯ ОПОЛАСКИВАТЕЛЯ

Регулировка потребления ополаскивателя предназначена для получения лучших результатов при ограниченном количестве ополаскивателя.

Следуйте приведенной ниже инструкции.

1. Откройте дверцу, включите прибор.
2. В течение 60 сек. после шага 1 нажмите кнопку «Программа» более 5сек., а затем нажмите кнопку отсрочки для перехода к установленной модели, индикатор ополаскивателя мигает с частотой 1 Гц.

3. Нажмите кнопку «Программа», чтобы выбрать подходящий вариант в соответствии с вашими предпочтениями использования, варианты будут меняться в следующей последовательности: D1->D2->D3->D4->D5->D1. Чем выше число, тем больше ополаскивателя используется в посудомоечной машине.

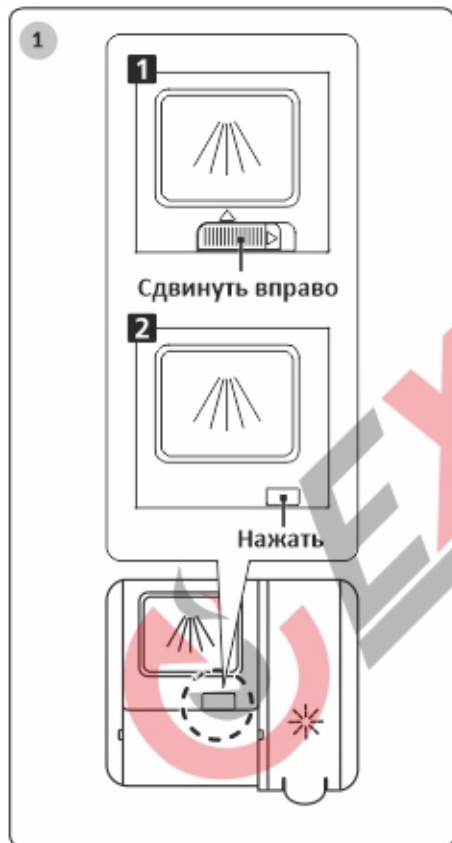
4. Подождите в течение 5 сек. или нажмите кнопку «ВКЛ./ВЫКЛ.», чтобы сбросить настройки.



ЗАПОЛНЕНИЕ ОТСЕКА ДЛЯ МОЩЕГО СРЕДСТВА

1. Выберите способ открытия крышки в соответствии с вашей моделью посудомоечной машины.

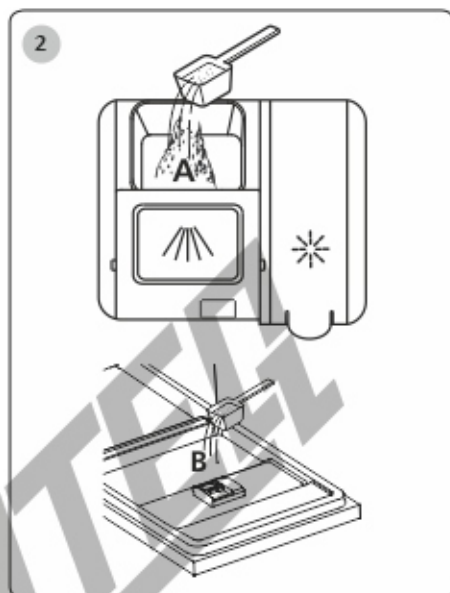
- Откройте крышку, сдвинув фиксатор.
- Откройте крышку, нажав на защелку.



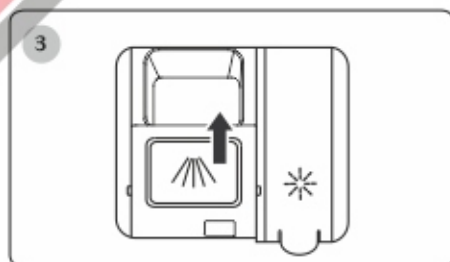
2. Добавьте моющее средство в большую полость (А) для цикла основной стирки.

Для лучшего результата очистки, особенно если у вас очень грязные предметы, налейте небольшое количество моющего средства на дверце.

Дополнительное моющее средство активируется на этапе предварительной стирки.



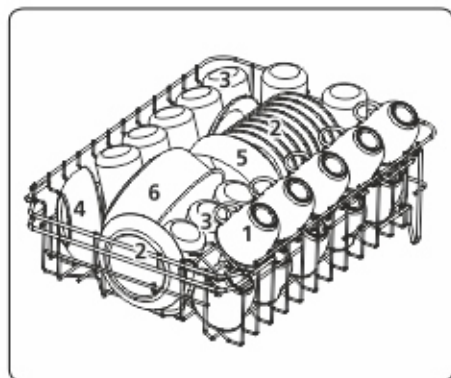
3. Закройте заслонку, сдвинув ее кпереди, а затем нажмите на нее.



- Имейте в виду, что в зависимости от загрязнения воды настройки могут отличаться.
- Соблюдайте рекомендации производителя на упаковке моющего средства.

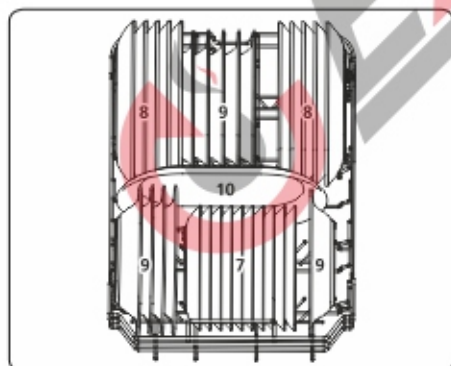
ЗАГРУЗКА ПОСУДЫ В КОРЗИНУ

1. ВЕРХНЯЯ КОРЗИНА:



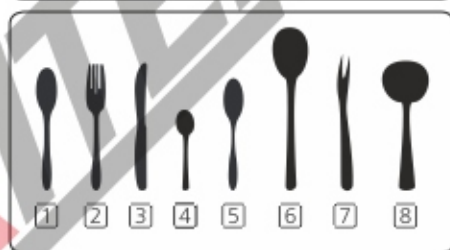
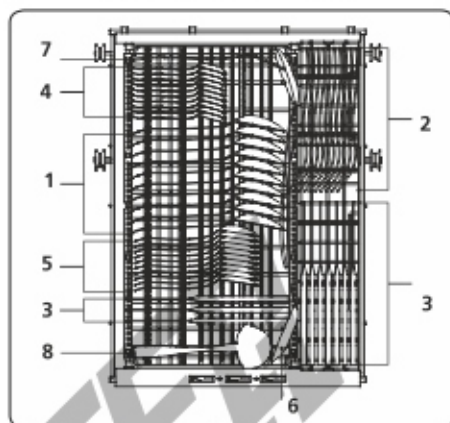
НОМЕР	ПРЕДМЕТ
1	ЧАШКА
2	БЛЮДЦЕ
3	СТАКАН
4	МАЛЕНЬКАЯ МИСКА
5	ГЛУБОКАЯ МИСКА
6	БОЛЬШАЯ МИСКА

2. НИЖНЯЯ КОРЗИНА:



НОМЕР	ПРЕДМЕТ
7	ДЕСЕРТНАЯ ТАРЕЛКА
8	ТАРЕЛКА
9	СУПОВАЯ ТАРЕЛКА
10	ОВАЛЬНОЕ БЛЮДО

3. КОРЗИНА ДЛЯ СТОЛОВЫХ ПРИБОРОВ:



Информация для сравнительных тестов в соответствии с EN 50242

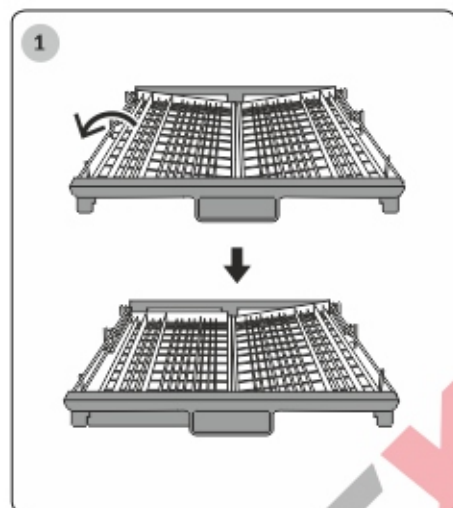
- Вместимость: 10 комплектов посуды
- Программа: ЭКО
- Установка ополаскивателя: 6
- Установка смягчителя: НЗ

НОМЕР	ПРЕДМЕТ
1	СУПОВЫЕ ЛОЖКИ
2	ВИЛКИ
3	НОЖИ
4	ЧАЙНЫЕ ЛОЖКИ
5	ДЕСЕРТНЫЕ ЛОЖКИ
6	СЕРВИРОВОЧНАЯ ЛОЖКА
7	СЕРВИРОВОЧНАЯ ВИЛКА
8	ЛОЖКА ДЛЯ ПОДЛИВЫ

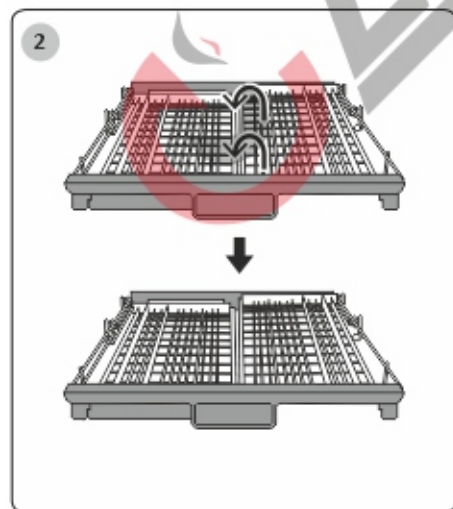


СОВЕТЫ ПО ИСПОЛЬЗОВАНИЮ ПОЛКИ ДЛЯ СТОЛОВЫХ ПРИБОРОВ

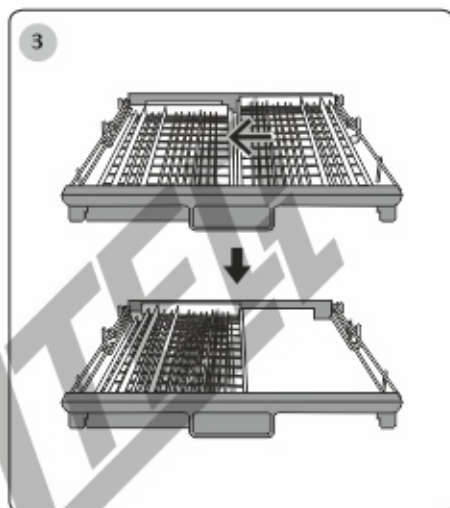
1. Поднимите левую корзину вверх, установите левую корзину в горизонтальное положение, а правую в боковое (см. рис. 1)



2. Поднимите правую корзину, затем левую и правую корзины установите в горизонтальное положение (см. рис. 2)



3. Переместите правую корзину (справа налево), две корзины должны перекрываться (см. рис. 3)



4. Выньте из лотка правую корзину, останется только левая корзина (см. рис. 4)

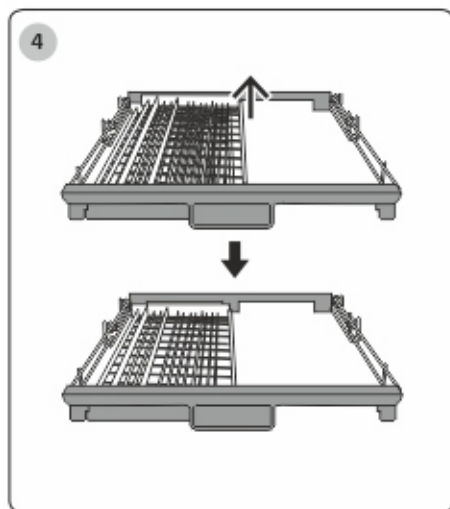




ТАБЛИЦА ПРОГРАММ МОЙКИ

В таблице ниже показано, какие программы лучше всего подходят для разных уровней остатков пищи и сколько моющего средства нужно. Также показывает различную информацию о программе.

ПРОГРАММА	НАЗНАЧЕНИЕ	ЭТАПЫ ПРОГРАММЫ	РАСХОД МОЮЩЕГО СРЕДСТВА гр.	ВРЕМЯ (мин)	ПОТРЕБЛЕНИЕ ЭНЕРГИИ кВт	ПОТРЕБЛЕНИЕ ВОДЫ литров	ОПОЛАСКИВАНИЕ
 АВТО	Для слабо загрязненной посуды без прихосших загрязнений	Предварит мойка (45°C) Автоматическая мойка (45-55 °C) Ополаскивание (60°C) Сушка	3/22	150	0,75-1,15	9,5-13	ДА
 ИНТЕНСИВНАЯ (Intensive)	Для сильно загрязненной посуды и посуды с прихосшими загрязнениями	Предварит мойка (50°C) Основной цикл (60°C) Ополаскивание (60°C) Ополаскивание (60°C) Сушка	3/22	170	1,2	15,5	ДА
 НОРМАЛЬНАЯ (Normal)	Для средне загрязненной посуды	Предварит мойка Основной цикл (45°C) Ополаскивание Ополаскивание (55°C) Сушка	3/25	175	0,9	12	ДА
 СТАНДАРТНАЯ ECO	Стандартная программа для обычной посуды. Экономит воду и энергию	Предварит мойка Основной цикл (45°C) Ополаскивание (55°C) Сушка	3/22	120	0,7	12	ДА
 СТЕКЛО	Для слегка загрязненной посуды и посуды из стекла	Предварит мойка Основной цикл (40°C) Ополаскивание Ополаскивание (55°C) Сушка	3/22	120	0,7	12	ДА
 90 мин	Для слабо загрязненной посуды	Основной цикл (65°C) Ополаскивание Ополаскивание (50°C) Сушка	25	90	1,0	10	ДА
 БЫСТРАЯ	Экспресс мойка слабозагрязненной посуды	Основной цикл (55°C) Ополаскивание (55°C) Ополаскивание (55°C)	20	25	0,55	10	
 ЗАМАЧИВАНИЕ	Для ополаскивания посуды, которую вы планируете мыть			15	0,02	3,5	



ВКЛЮЧЕНИЕ ПОСУДОМОЕЧНОЙ МАШИНЫ

1. Вытяните нижнюю и верхнюю корзину, загрузите посуду и задвиньте ее обратно. Рекомендуется сначала загрузить нижнюю корзину, а затем верхнюю.

2. Залейте моющее средство.

3. Вставьте вилку в розетку. Убедитесь, что подача воды включена на полное давление.

4. Откройте дверь, нажмите кнопку питания.

5. Выберите программу, загорится индикатор ответа. Затем закройте дверь, Посудомоечная машина начнет свой цикл.

ИЗМЕНЕНИЕ ПРОГРАММЫ

Цикл стирки можно изменить, только если он работал в течение короткого времени. Моющее средство, возможно, уже было выпущено, и посудомоечная машина, возможно, уже слила воду для стирки. В этом случае необходимо перезагрузить посудомоечную машину и дозатор моющего средства должен быть пополнен. Чтобы перезагрузить посудомоечную машину, следуйте инструкции ниже:

1. Немного откройте дверцу, чтобы остановить посудомоечную машину, после того как разбрызгиватель перестанет работать. Вы можете полностью открыть дверь.

2. Нажмите кнопку «Р» и удерживайте ее нажатой более 3сек.

3. Вы можете изменить программу на желаемую настройку цикла.



ДОБАВЛЕНИЕ ПОСУДЫ

В данной машине есть возможность добавления посуды в корзину (до момента, когда откроется крышка отсека моющего средства и оно попадет в мойку).

1. Немного откройте дверь, чтобы остановить мойку.

2. Приоткройте дверцу для остановки мойки

3. Добавьте посуду

4. Закройте дверь

5. Посудомоечная машина снова начнет работать через 10 сек.



ОСТОРОЖНО! Опасно открывать дверь в процессе мойки. Может обжечь паром или горячей водой.



АВТОМАТИЧЕСКОЕ ОТКРЫТИЕ

Дверь посудомоечной машины не должна быть заблокирована при установке. Это может нарушить работу дверного замка.



Дверь посудомоечной машины открывается автоматически в конце программы, улучшая результаты сушки.

ВНИМАНИЕ! При открытии двери возможно воздействие пара на столешницу. Во избежание повреждения, столешница должна быть из влагостойкого материала или покрыта влагостойким покрытием.





ЧИСТКА И УХОД ВНЕШНИЙ УХОД

ДВЕРЬ И ДВЕРНОЙ УПЛОТНИТЕЛЬ

Регулярно очищайте дверные уплотнители мягкой влажной салфеткой от остатков пищи. Во время загрузки посудомоечной машины остатки еды и напитков могут капать со стороны дверцы посудомоечной машины. Любая грязь должна быть удалена перед закрытием двери.

ПАНЕЛЬ УПРАВЛЕНИЯ

Если требуется очистка, панель управления следует протирать только мягкой влажной салфеткой.



ВНИМАНИЕ! Во избежание попадания воды в дверной замок и электрические компоненты, не используйте аэрозольные чистящие средства любого типа.

Никогда не используйте абразивные чистящие средства или губки для чистки внешних поверхностей, потому что они могут поцарапать покрытие. Некоторые бумажные полотенца также могут поцарапать или оставить следы на поверхности.

ПОСЛЕ КАЖДОЙ МОЙКИ

После каждой мойки отключайте подачу воды к прибору и оставляйте дверцу ненадолго приоткрытой, чтобы влага и запахи не оставались внутри.

БЕЗ РАСТВОРИТЕЛЕЙ ИЛИ АБРАЗИВНОЙ ОЧИСТКИ

Для очистки внешних поверхностей и резиновых деталей посудомоечной машины не используйте растворители или абразивные чистящие средства. Используйте салфетку только теплой мыльной водой.

Чтобы удалить пятна или разводы с внутренней поверхности, используйте салфетку, смоченную чистящим средством, специально предназначенным для посудомоечных машин.

КОГДА НЕ ИСПОЛЬЗУЕТСЯ ДОЛГОЕ ВРЕМЯ

Закончите цикл мойки посудомоечной машины, а затем выньте вилку сетевого шнура из розетки и закройте кран. Оставьте дверцу слегка приоткрытой во избежание образования неприятных запахов. Поддерживайте внутренние детали машины в чистоте.

УПЛОТНИТЕЛЬ

Одним из факторов, вызывающих появление запаха в посудомоечной машине, являются попадания грязи в уплотнитель. Регулярно очищайте дверные уплотнители мягкой влажной салфеткой от остатков пищи.

ЗАЩИТА ОТ ЗАМЕРЗАНИЯ

Если Ваша посудомоечная машина остается на зиму в не отапливаемом помещении, подготовьте ее к хранению при помощи следующих действий:

1. Отключите электропитание посудомоечной машины.
2. Перекройте воду и отсоедините подводящий шланг отводного клапана.
3. Слейте воду из подводящего шланга и клапана.
4. Подсоедините шланги клапан на место.
5. Соберите со дна камеры оставшуюся воду при помощи губки.

ПЕРЕМЕЩЕНИЕ ПРИБОРА

Если прибор необходимо переместить, старайтесь держать его в вертикальном положении.



ЧИСТКА И УХОД

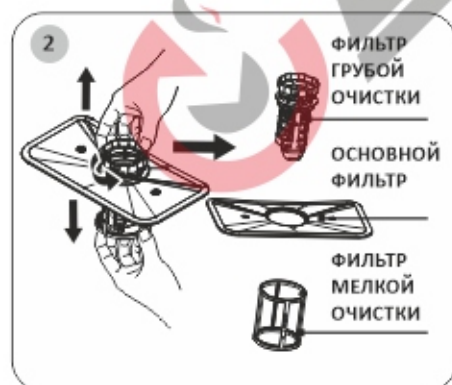
СИСТЕМА ФИЛЬТРАЦИИ

Крупный мусор может вызвать засорение фильтров. Проверяйте регулярно фильтры и при необходимости очищайте под струей воды. Выполните следующие действия, чтобы очистить фильтры в посудомойки.

1. Возьмите фильтр грубой очистки и поверните его против часовой стрелки, чтобы разблокировать фильтр. Поднимите фильтр вверх и выньте из посудомойки.



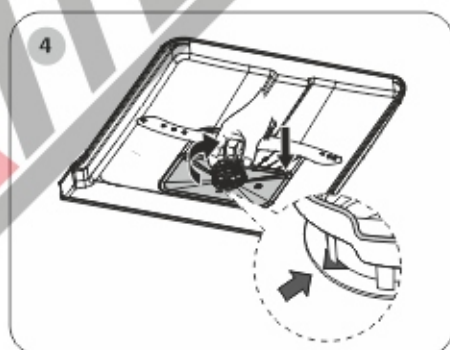
2. Фильтр мелкой очистки можно снять. Фильтр грубой очистки может быть отсоединен от основного фильтра аккуратно сжимая вкладки сверху и вытаскивая это.



3. Большие остатки пищи могут быть удалены промывкой фильтра под проточной водой. Для более тщательной очистки используется мягкая чистящая щетка.



4. Соберите фильтры в обратном порядке сборки, вставьте фильтры и поверните по часовой стрелке.

**ВНИМАНИЕ!**

- Не перетягивайте фильтры. Надежно установите фильтры обратно в последовательности, в противном случае крупный мусор может попасть в систему и вызвать засорение.
- Никогда не используйте посудомоечную машину без установленных фильтров. Неправильная замена фильтр может снизить уровень производительности прибора и повредить посуду и столовые приборы.

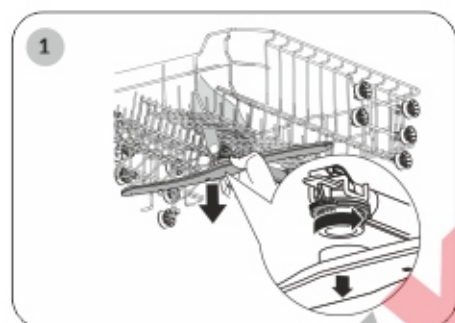


РАЗБРЫЗГИВАТЕЛЬ

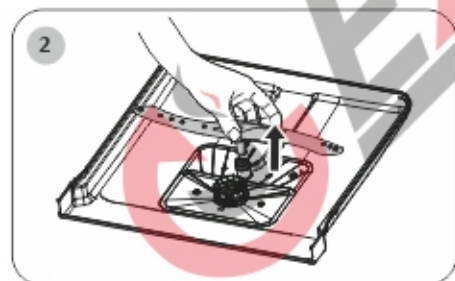
Необходимо регулярно чистить разбрызгиватель, так как химические вещества из жесткой воды могут засорить форсунки и подшипники.

Для очистки разбрызгивателя следуйте инструкциям ниже:

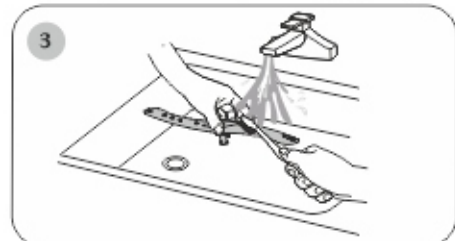
1. Чтобы снять верхний распылительный рычаг, удерживайте гайку в центре неподвижно и поверните распылительный рычаг против часовой стрелки удалите его.



2. Чтобы снять нижний распылительный рычаг, потяните разбрызгиватель вверх.



3. Вымойте разбрызгиватель мыльной и теплой водой и мягкой щеткой под струей воды.



РЕГУЛИРОВКА ВЕРХНЕЙ КОРЗИНЫ

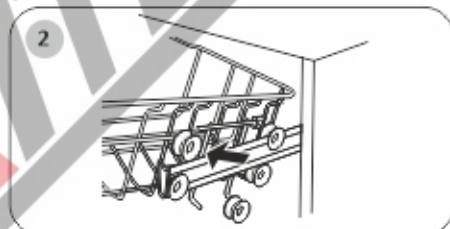
Высота верхней корзины может быть легко отрегулирована для размещения более высоких блюд в верхней или нижней корзине. Чтобы отрегулировать высоту верхней стойки, выполните следующие действия.

СПОСОБ 1

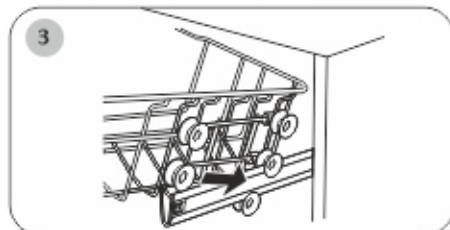
1. Вытащите верхнюю корзину.



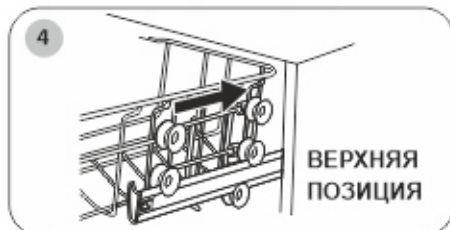
2. Снимите верхнюю корзину.



3. Снова вставьте верхнюю корзину на верхние или нижние ролики.



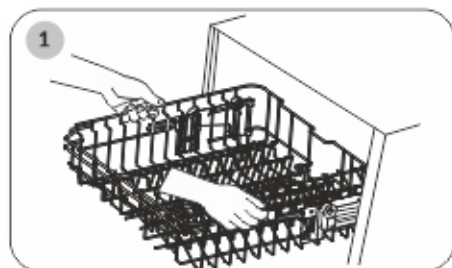
4. Нажмите на верхнюю корзину.



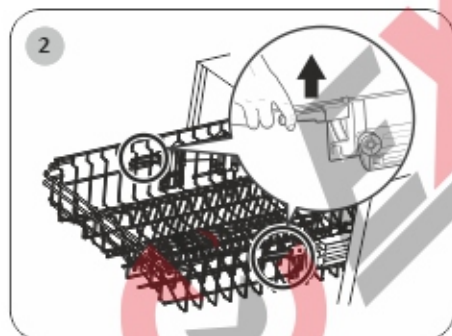



СПОСОБ 2

1. Чтобы поднять верхнюю корзину, поднимите корзину держа в центре с каждой стороны, пока корзина не зафиксируется в верхнем положении. Для этого необходимо поднять ручку регулятора.



2. Чтобы опустить лифт отрегулируйте ручки на каждой стороне, чтобы отпустили корзину и опустите ее в нижнюю позицию.



ВНИМАНИЕ!

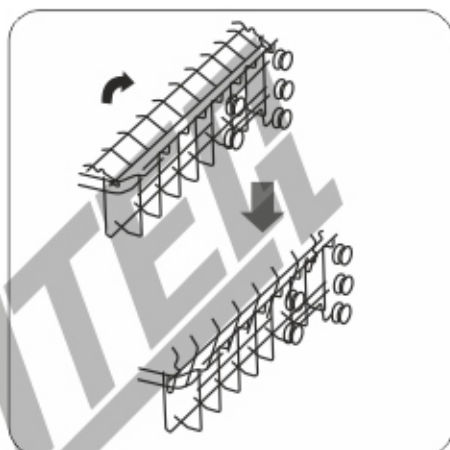
Следите, чтобы предметы не выступали из дна корзины. Всегда кладите острые предметы острием вниз.

Для безопасности и лучшей мойки:

- Не размещайте приборы вместе в одной ячейке.
- Столовое серебро ставьте ручкой вниз.
- Ножи и другие острые предметы загружайте ручкой вверх.

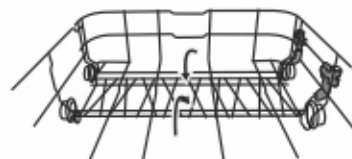

**СКЛАДЫВАНИЕ ПОЛОК
ДЛЯ ЧАШЕК**

Чтобы освободить место для более высоких предметов в верхней корзине, поднимите подставку вверх. Затем вы можете прислонить высокие чашки к нему. Вы также можете опустить подставку, когда это не требуется для использования.


СКЛАДНЫЕ ПОЛКИ

Шипы нижней корзины используются для удержания тарелок и блюд. Их можно опустить, чтобы освободить место для крупных предметов.

ПОДНЯТЬ ВВЕРХ

СЛОЖИТЬ НАЗАД


ИНСТРУКЦИЯ ПО УСТАНОВКЕ



ВНИМАНИЕ! Подключение к электрической сети и к системам водоснабжения должен производить квалифицированный специалист.

Во избежание поражения электрическим током не подключайте к сети во время установки.

РАЗМЕЩЕНИЕ ПРИБОРА

Прибор должен быть размещен рядом с источником подачи воды, сливным отверстием и электрической розеткой. Можно производить слив в раковину. Для этого надо установить на одной из сторон раковины крепление для сливной трубы.

ПОДКЛЮЧЕНИЕ ЭЛЕКТРОПИТАНИЯ

Посмотрите на паспортную табличку, чтобы узнать номинальное напряжение. Подключите посудомоечную машину к соответствующему источнику питания. Используйте требуемый предохранитель 10А/13А /16А, предохранитель с выдержкой времени или автоматический выключатель и обеспечьте отдельную цепь, обслуживающую только это устройство.

Убедитесь, что напряжение и частота источника питания соответствуют значениям. Вставляйте вилку только в электрическую розетку, которая правильно заземлена. Если электрическая розетка, к которой должен быть подключен прибор, не подходит для вилки, замените розетку, а не используйте адаптеры и т.п., которые могут вызвать перегрев и ожоги.

Перед использованием убедитесь в наличии надлежащего заземления.



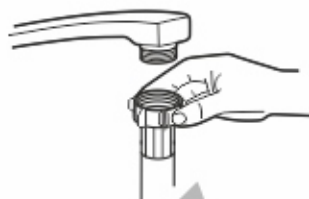
ПРЕДУПРЕЖДЕНИЕ! Не используйте удлинитель или адаптер подключения к этому устройству.

Ни при каких обстоятельствах не удаляйте заземление от шнура питания.

ПОДКЛЮЧЕНИЕ К ХОЛОДНОЙ ВОДЕ

Подсоедините шланг подачи холодной воды к соединителю на резьбу 3/4 дюйма. Убедитесь, что труба закреплена плотно и надежно. Если водопроводные трубы новые или не использовались долгое время, для начала дайте воде течь, чтобы убедиться, что нет возможных загрязнений. В противном случае возможны ухудшение подачи воды или даже повреждение прибора.

ОБЫЧНЫЙ ПОДАЮЩИЙ ШЛАНГ



ШЛАНГ БЕЗОПАСНОЙ ПОДАЧИ



Защитный шланг подачи воды состоит из двойных стенок. Система шланга гарантирует защиту, путем блокировки потока воды в случае разрыва подающего шланга и когда воздушное пространство между самим подающим шлангом и внешним гофрированным шлангом заполнено водой.

Как подсоединить предохранительный шланг подачи

1. Полностью вытяните шланги из отсека для хранения, расположенного на задней части посудомоечной машины.
2. Затяните винты предохранительного шланга подачи к крану с резьбой 3/4 дюйма.
3. Полностью включите воду перед запуском посудомоечной машины.

Как отсоединить предохранительный шланг подачи

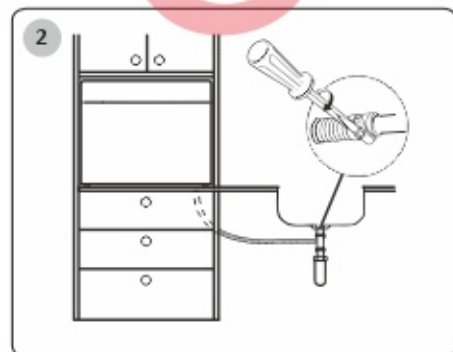
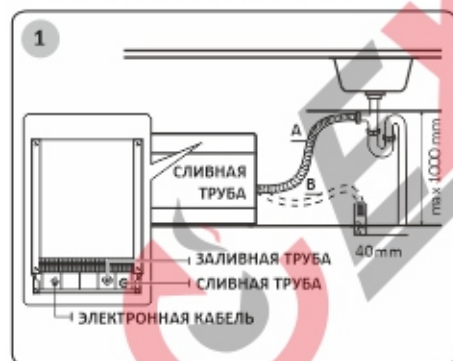
1. Выключите воду.
2. Отвинтите предохранительный шланг от крана.

ПОДКЛЮЧЕНИЕ СЛИВА

Вставьте сливную трубу в сливное отверстие диаметром не менее 4см, или дайте возможность стекать в раковину. Не допускайте перегибов и зажима сливной трубы.

Конец сливной трубы не должен располагаться выше 60см от уровня установки машины и не должен быть погружен в воду во избежание затекания воды в машину. Специальный пластиковый фиксатор для трубы должен надежно крепиться к стене, чтобы избежать смещения сливной трубы и пролива сливаемой воды. Если место слива находится выше 1м от уровня установки машины, вода не будет сливаться. В таком случае используйте отдельные емкости для слива воды. При необходимости удлинения сливной трубы имейте в виду, что предельная длина сливной трубы 4 м. В противном случае качество мойки сильно ухудшится.

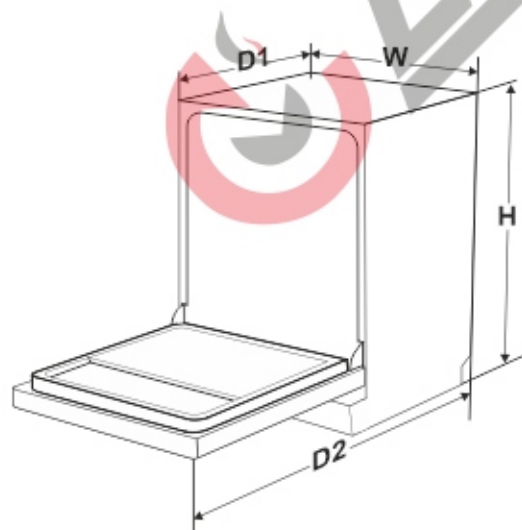
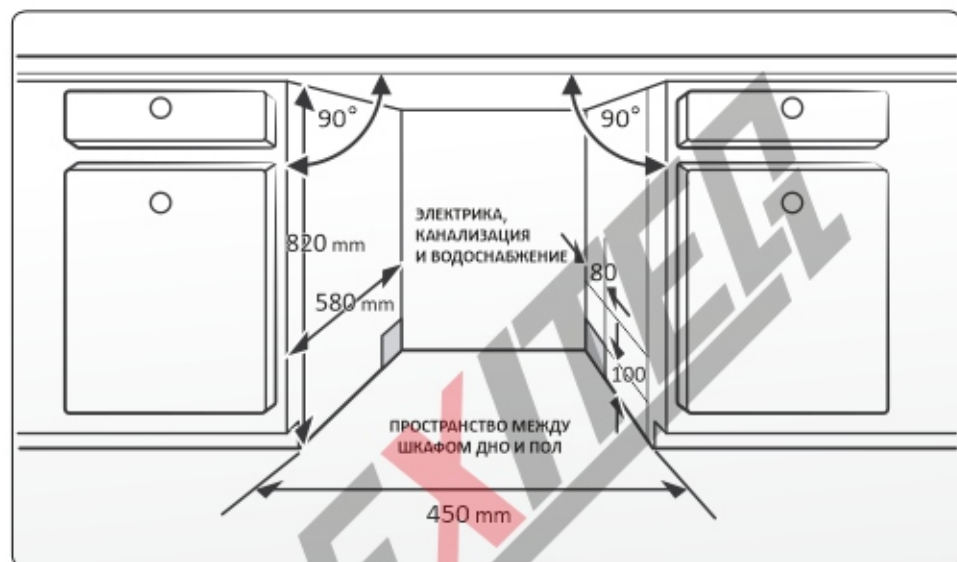
Надежно закрепите сливной шланг либо в положении А, либо в положении В



УСТАНОВКА ПОСУДОМОЕЧНОЙ МАШИНЫ

Место установки посудомоечной машины должно находиться рядом с имеющимися впускным и сливным шлангами и шнуром питания.

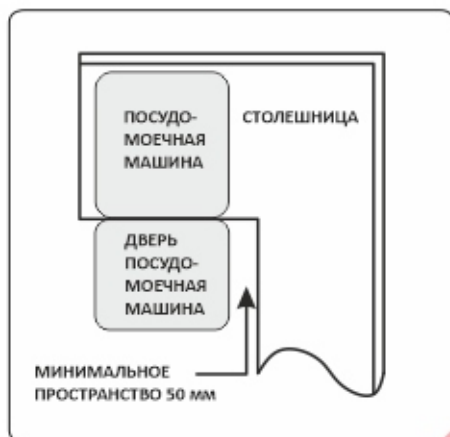
Менее 5 мм между верхней частью посудомоечной машины и шкафа и внешней дверцей.



Данный прибор поставляется с монтажными комплектами и может устанавливаться на рабочей поверхности подходящих размеров.

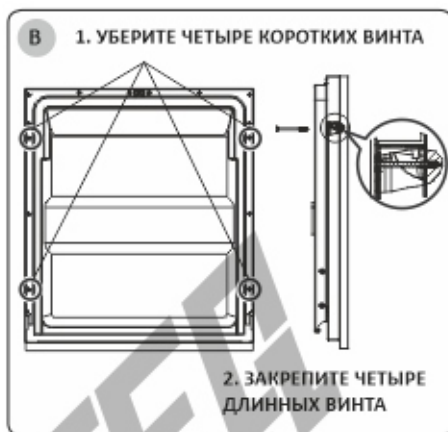
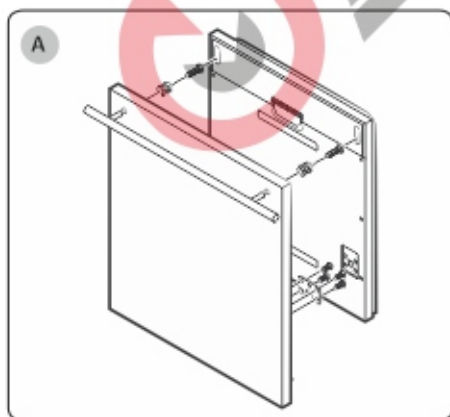
ВЫСОТА (H)	815 mm
ШИРИНА (W)	448 mm
ГЛУБИНА (D1)	550 mm
ГЛУБИНА (D2)	1150 mm

Если посудомоечная машина устанавливается в углу шкафа, должно быть пространство для открытия двери.



ПОЛНОСТЬЮ ВСТРАИВАЕМАЯ МОДЕЛЬ

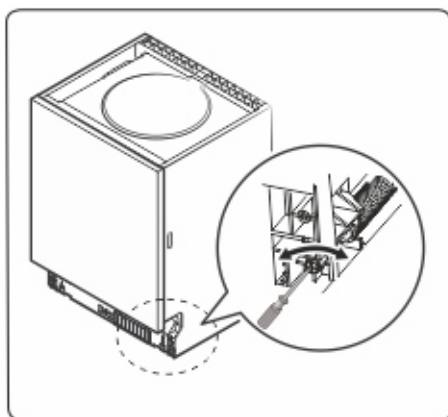
Установите крюк на декоративной деревянной панели и вставьте крепеж в паз внешней дверь посудомоечной машины (см. рис.А). После закрепите панель на наружную дверь винтами и болтами (см. рис.В).



РЕГУЛИРОВКА НАТЯЖЕНИЯ ПРУЖИНЫ ДВЕРИ

1. Дверные пружины на заводе установлены на правильном натяжении для наружной двери. Если декоративные деревянные панели установлены, вам придется регулировать натяжение пружины двери. Поверните регулировочный винт, чтобы регулятор натянул или ослабил стальной трос.

2. Натяжение пружины двери правильное, когда дверь остается горизонтальной в полностью открытом положении, но поднимается до закрытия небольшим касанием пальца.

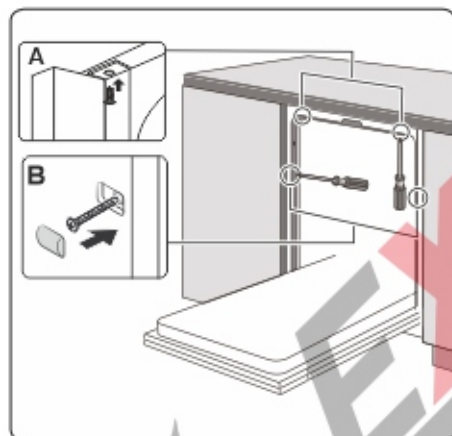


ЭТАПЫ УСТАНОВКИ ПОСУДОМОЕЧНОЙ МАШИНЫ

Посудомоечная машина должна быть закреплена на месте. Есть 2 способа сделать это:

A) Обычная рабочая поверхность: вставьте установочный крепеж в паз боковой плоскости и закрепите его на рабочей поверхности с помощью шурупов.

B) Мраморная или гранитная рабочая поверхность: закрепите сторону винтом.



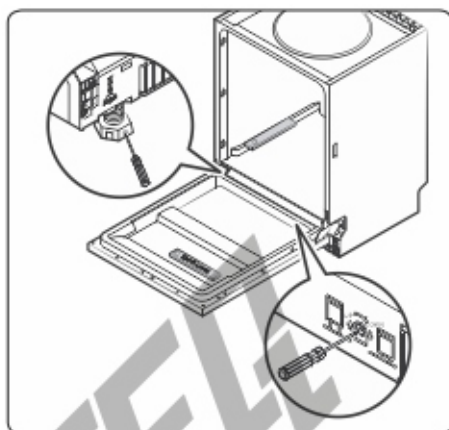
ВЫРАВНИВАНИЕ ПОСУДОМОЕЧНОЙ МАШИНЫ

Посудомоечная машина должна находиться на одном уровне для правильной работы подставки для посуды и эффективности мойки.

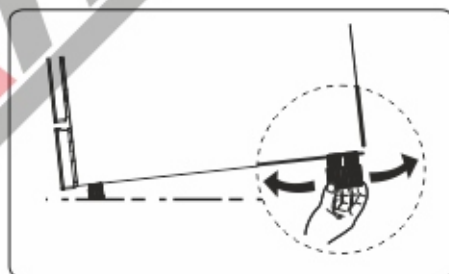
1. Поместите уровень на направляющую двери и стойки внутри ванны, как показано на рисунке, чтобы убедиться, что посудомоечная машина ровная.

2. Выровняйте посудомоечную машину, отрегулировав три регулировочные ножки по отдельности.

3. При выравнивании посудомоечной машины, пожалуйста, следите за тем, чтобы посудомоечная машина не перевернулась.



Как только прибор установлен для выравнивания, высота посудомоечной машины может быть изменена с помощью регулировки уровня закручивания ножек. В любом случае, прибор не должен быть наклонен более 2°.





ПОИСК И УСТРАНЕНИЕ НЕИСПРАВНОСТЕЙ



Если после проверки источников этих основных неисправностей проблема с вашим прибором по-прежнему остается, свяжитесь с лицом авторизованного сервисного персонала или квалифицированным техническим специалистом.

НЕИСПРАВНОСТЬ	ВОЗМОЖНАЯ ПРИЧИНА	УСТРАНЕНИЕ
Посудомойка не включается	Перегорел предохранитель, либо сработал защитный выключатель	Замените предохранитель, либо переключите защитный выключатель. Отключите возможно включенные в эту же сеть другие приборы. Возможно, сеть перегружена.
Посудомойка не включается	Питание не включается	Проверьте кнопку включения питания. Убедитесь что дверца плотно закрыта. Убедитесь, что кабель подключен к розетке.
Посудомойка не включается	Дверца не закрыта	Убедитесь, что дверца плотно закрыта.
Нет слива воды	Пережат сливной шланг	Проверьте сливной шланг
Нет слива воды	Раковина засорена	Проверьте слив в раковине
Повышенное пенообразование	Неподходящее моющее средство	Используйте только специальные моющие средства для посудомоечных машин. В случае повышенного пенообразования осторожно откройте дверцу. Добавьте несколько стаканов холодной воды. Закройте дверцу. Включите любую программу чтобы слить воду. При необходимости повторите.
Повышенное пенообразование	Пролив ополаскивателя	В случае пролива ополаскивателя сразу вытрите его насухо.
Белый налет на посуде	Жесткая вода	Для очистки от налета используйте губку, смоченную раствором моющего средства для посудомоек. Не забудьте одеть резиновые перчатки. Не используйте другие чистящие средства во избежание повышенного пенообразования.
Ржавчина на столовых приборах	Используемые столовые приборы не устойчивы к ржавчине	
Ржавчина на столовых приборах	После добавления соли, часть ее попала непосредственно внутрь посудомойки	После добавления соли всегда включайте быструю программу (Quick) в пустой посудомойке для смыва частичек соли.
Ржавчина на столовых приборах	Крышка отсека для соли плохо закреплена	Убедитесь, что крышка надежно зафиксирована.
Постукивание внутри	Разбрызгиватель вращаясь постукивает по неправильно загруженным приборам	Остановите программу и установите посуду и приборы правильно
Скрип внутри	Неправильно загружена посуда	Остановите программу и установите посуду и приборы правильно
Постукивание в трубе	Это может быть вызвано особенностями водопровода	Это не влияет на работу посудомойки. В случае сомнений, обратитесь в сервисную службу.
Посуда не чистая	Неправильная загрузка посуды	См часть «Загрузка корзины»



НЕИСПРАВНОСТЬ	ВОЗМОЖНАЯ ПРИЧИНА	УСТРАНЕНИЕ
Посуда не чистая	Программа не подходит для данной степени загрязнений	Выберите более мощную программу
Посуда не чистая	Недостаточно моющего средства	Добавьте моющее средство или применяйте более эффективное
Посуда не чистая	Посуда мешает вращению разбрызгивателя	Загрузите посуду и приборы в соответствии с рекомендациями
Посуда не чистая	Фильтр загрязнен или установлен неправильно. Возможно, забиты форсунки разбрызгивателя	Прочистите фильтр. Прочистите форсунки разбрызгивателя.
Помутнение стекла	Очень много моющего средства при мягкой воде	При мягкой воде уменьшайте количество моющего средства. Пользуйтесь коротким циклом для мойки стекла.
Черные или серые следы на посуде	Следы от алюминиевых приборов	С помощью мягкого абразивного моющего средства и губки удалите следы с посуды.
Моющее средство остается в отсеке	Посуда блокирует крышку отсека	Установите посуду и приборы правильно
Посуда не сухая	Неправильная загрузка	Загрузите посуду правильно
Посуда не сухая	Недостаток ополаскивателя	Увеличьте дозировку ополаскивателя/ Заполните емкость для ополаскивателя
Посуда не сухая	Посуда вынута раньше времени	Не освобождайте посудомойку сразу после мойки. Приоткройте дверцу и дайте посуде высохнуть и остыть. Освобождайте сначала нижний уровень. Это предотвратит от попадания воды при разгрузке верхнего
Посуда не сухая	Неправильный выбор программы	Выбирайте более длинную программу. Температуры короткой программы иногда недостаточно для сушки всей посуды
Посуда не сухая	Столовые приборы с низкокачественным покрытием	Возможны затруднения со сливом воды. Не пользуйтесь такими приборами.

КОДЫ ОШИБОК

КОДЫ	ЗНАЧЕНИЕ	ВОЗМОЖНАЯ ПРИЧИНА
E1	Более длительное время впуска	Краны не открыты, или водозабор ограничен, или давление воды слишком низкое
E3	Не достигается требуемая температура	Неисправность нагревательного элемента
E4	Перелив	Некоторый элемент посудомоечной машины протекает
E8	Вода не поступает в машину из-за неработающего распределительного клапана	Клапан неисправен и его надо заменить
E9	Переключатель нажат дольше 30 сек.	Загрязнение сенсорной панели управления машины или кнопок на ней
Ed	Возникла ошибка при обмене данными между модулем управления и платой информационного дисплея	Нарушена цепь между платами: прозвон, ремонт проводки, укрепление контактов и разъемов

ТРАНСПОРТИРОВКА

При необходимости транспортировки изделия используйте оригинальную упаковку. Соблюдайте требования знаков, нанесенных на упаковку. Во избежание повреждения при транспортировке обмотайте липкой лентой все отделенные части изделия.

При отсутствии оригинальной упаковки, подготовьте коробку для транспортировки, чтобы обеспечить защиту прибора (и особенно его внешних поверхностей) от внешних опасных воздействий. При переноски прибора использовать предназначенные для этой цели ручки, углубленные в боковые стороны прибора, чтобы предотвратить травмирование людей или повреждение самого прибора.

ТЕХНИЧЕСКИЙ ЛИСТ	
ПРОИЗВОДИТЕЛЬ	EXITEQ
МОДЕЛЬ	EXDW-1406
ВЫСОТА, мм	815
ШИРИНА, мм	448
ГЛУБИНА, мм	550
ДАВЛЕНИЕ ВОДЫ	0,04-1,0 Мпа
ЭЛЕКТРИЧЕСКОЕ ПИТАНИЕ	230В / 50Гц
ЗАГРУЗКА	10 комплектов посуды
КЛАСС ЭНЕРГОПОТРЕБЛЕНИЯ (1)	A+++
ГОДОВОЕ ПОТРЕБЛЕНИЯ ЭЛЕКТРОЭНЕРГИИ (2)	188кВтч
ПОТРЕБЛЕНИЕ ЭЛЕКТРОЭНЕРГИИ ЗА ЦИКЛ	0,74кВтч
ПОТРЕБЛЕНИЕ ЭЛЕКТРОЭНЕРГИИ В ВЫКЛ. СОСТОЯНИИ	0,45Вт
ПОТРЕБЛЕНИЕ ЭЛЕКТРОЭНЕРГИИ В РЕЖИМЕ ОЖИДАНИЯ	0,49Вт
ГОДОВОЕ ПОТРЕБЛЕНИЕ ВОДЫ (3)	2240л
КЛАСС СУШКИ (4)	A
СТАНДАРТНЫЙ ЦИКЛ МОЙКИ (5)	ECO 45°C
ДЛИТЕЛЬНОСТЬ СТАНДАРТНОГО ЦИКЛА	190 мин
УРОВЕНЬ ШУМА	44 дБ
УСТАНОВКА	Встраиваемая
ВОЗМОЖНОСТЬ ВСТРАИВАНИЯ	+
МОЩНОСТЬ ПОДКЛЮЧЕНИЯ	1760-2100Вт



ВНИМАНИЕ! Доступные части могут нагреваться во время эксплуатации. Не допускайте близко к ним детей.

НОМЕР СЕРИЙНЫЙ – КАК ЧИТАТЬ ДАТУ ПРОИЗВОДСТВА:

2 цифры
– год

2 цифры
– месяц года

Товар имеет упаковку, которая защищает его во время транспортировки и хранения. Товар во время транспортировки и хранения не бросать и обеспечивать защиту от влаги. Реализация и утилизация товара осуществляются в соответствии с законодательством Республики Беларусь.

Срок службы – 5 лет, при условии правильного выполнения всех условий эксплуатации.



ИНФОРМАЦИЯ О ПРОИЗВОДИТЕЛЕ

Изготовитель:

EXITEQ ELECTRO SPAIN, S. L.
FERNANDO EL SANTO 25 1D, 28010 MADRID, SPAIN
NIF86973088
tel: + 34 603 45 23 87
e-mail: info@exiteq.es
www.exiteq.es

Завод-изготовитель:

Foshan Shunde Midea
Washing Appliances MFG Co., Ltd.
No. 20 Gangqian road, Beijiao,
Shunde District, Guandong, China

Импортер в Республику Беларусь:

ЧТУП «ОптАэроСервис»
УНП 691458394
Минская обл., Минский р-н., д. Старина,
ул. Светлая, д. 2, ком. 4
тел./факс: 8(017) 508 04 80
e-mail: info@exiteq.by
www.exiteq.by

Импортер в Российскую Федерацию:

ООО "ЭКЗИТЭК-РУС"
143005, г. Одинцово,
Можайское шоссе 8 г, офис 1
моб.: +7 (495) 597-31-65
e-mail: info@exiteq.ru
www.exiteq.ru

EAC