

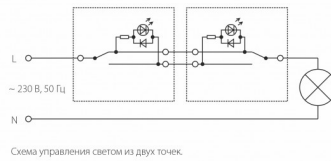
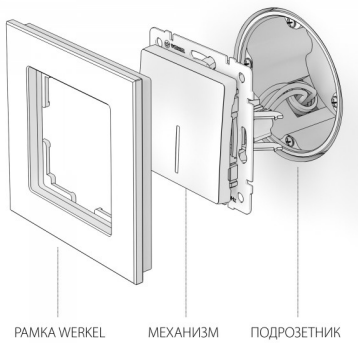


454 Р

Код товара а051463
 Артикул W1112103
 Встраиваемые механизмы слоновая
 Серия кость

Конструкционные характеристики

Длина 70 мм
 Ширина 70 мм
 Высота 36 мм
 Материал изделия металл; поликарбонат
 Степень пылевлагозащиты IP20
 Цвет изделия слоновая кость
 Наличие подсветки Да
 Контактные
 зажимы самозажимной механизм
 Количество клавиш 1
 Мин. сечение подключаемых
 проводов 0.75 мм².кв.
 Макс. сечение подключаемых
 проводов 2.5 мм².кв.



Электротехнические параметры

Номинальный ток 10 А
 Номинальное напряжение 250 В
 Рабочая частота 50 Гц

Эксплуатационные характеристики

Гарантийный срок 12 мес.
 Тип выключатель одноклавишный
 изделия проходной с подсветкой

Посмотреть на сайте

