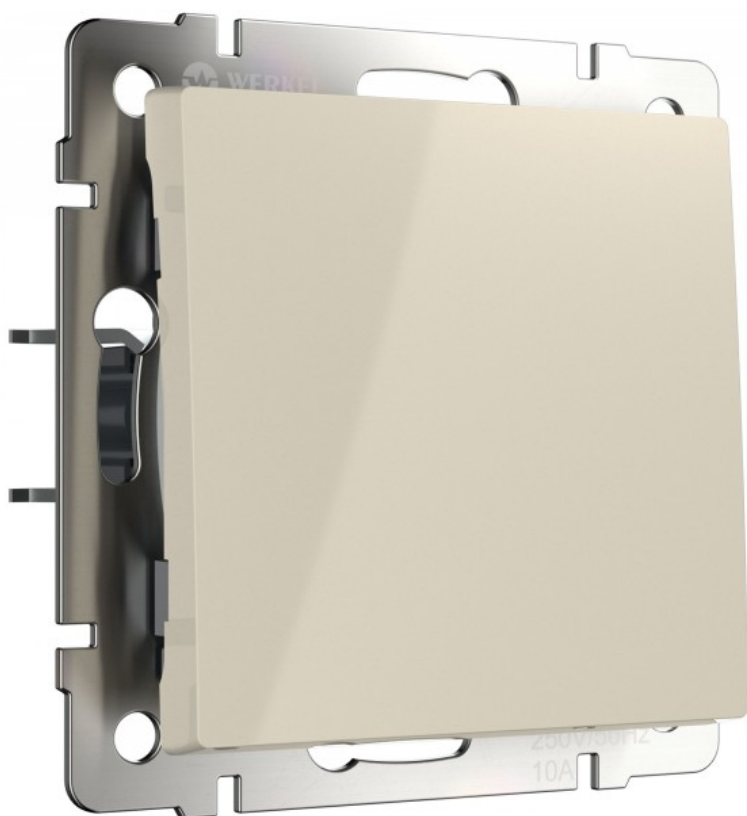


247 ₺



Код товара а051464.
 Артикул W1110003.
 Встраиваемые механизмы слоновая кость.
 Серия

Конструкционные характеристики

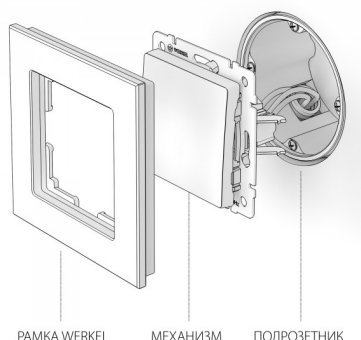
Длина 70 мм
 Ширина 70 мм
 Высота 36 мм
 Материал изделия металл; поликарбонат
 Степень пылевлагозащиты IP20
 Цвет изделия слоновая кость
 Наличие подсветки Нет
 Контактные
 зажимы самозажимной механизм
 Количество клавиш 1
 Мин. сечение подключаемых
 проводов 0.75 мм.
 Макс. сечение подключаемых
 проводов 2.5 мм.
 кв.

Электротехнические параметры

Номинальный ток 10 А
 Номинальное напряжение 250 В
 Рабочая частота 50 Гц

Эксплуатационные характеристики

Гарантийный срок 12 мес.
 Тип изделия выключатель одноклавишный



Посмотреть на сайте

