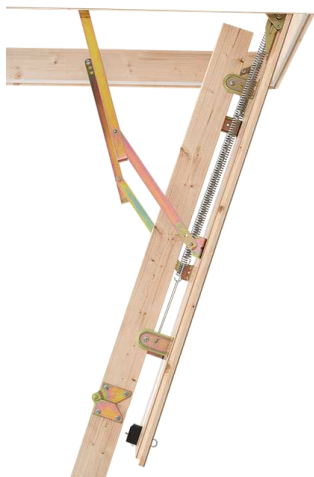


## ЧЕРДАЧНАЯ ЛЕСТНИЦА DOLLE EUROISO



**РАЗМЕР 120X60 CM**

**ЛЕСТНИЦА ЧЕРДАЧНАЯ EUROISO С 3-СЕКЦИОННОЙ ЛЕСЕНКОЙ.**

Ступени лесенки рефленные для безопасности использования.

Люк лестницы имеет толщину 26 мм, из этого 20 мм составляет изоляция. Лестницы идут в комплекте с прокладками предотвращающими потерю тепла.

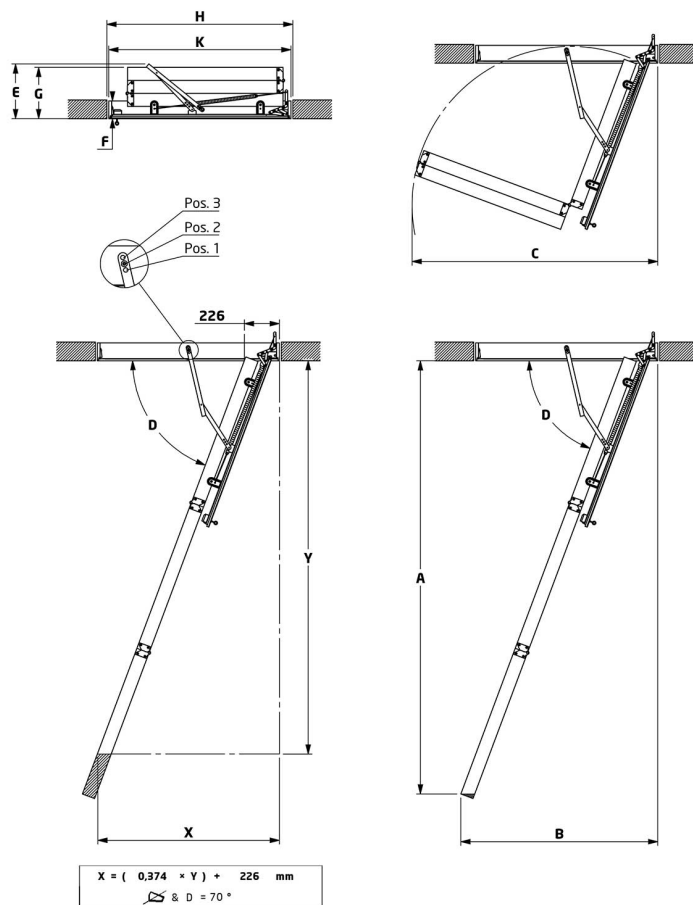
Размер проема для монтажа 120 x 60 см, размер короба - 117,5 x 57,6 см.

Специально сконструированная система регулировки облегчает быструю подгонку и монтаж лестницы.

## ДАнные НА ПРОДУКТ

НАИМЕНОВАНИЕ	чердачная лестница Dolle Euroiso
ТИП	3-секции
МАТЕРИАЛ	дерево
НОМЕР ПРОДУКТА	22365
МАКСИМАЛЬНАЯ ВЫСОТА	Max. 280 cm
ЗАБЕГ	137,7 cm
МАКС. ЛУЧ ОТКРЫТИЯ	162 cm
КОЛИЧЕСТВО СТУПЕНЕЙ	12
ПРОЕМ ДЛЯ МОНТАЖА	120 x 60 cm
ТОЛЩИНА ИЗОЛЯЦИИ	20 mm
КОРОБ - МАТЕРИАЛ	ель
КОРОБ - ТОЛЩИНА	18 mm
КОРОБ - ВЫСОТА	115 mm
РАЗМЕР ВНЕШНИХ СТОРОН КОРОБА	117,5 x 57,6 cm
ЛЮК - МАТЕРИАЛ	бронза/ белый HDF 2x3mm
ТОЛЩИНА ИЗОЛЯЦИИ	20 mm
ТОЛЩИНА ЛЮКА	26 mm
ТОЛЩИНА СТУПЕНИ	28 mm
ГЛУБИНА СТУПЕНИ	82 mm
ШИРИНА	400 mm
ВЫСОТА СТУПЕНИ/ПОДЪЕМА	250 mm
МАТЕРИАЛ СТУПЕНЕЙ	Ель
МАТЕРИАЛ ДЛЯ БОКОВЫХ ЭЛЕМЕНТОВ ЛЕСТНИЦ	Ель
ТОЛЩИНА БОКОВЫХ ЭЛЕМЕНТОВ ЛЕСТНИЦ	21 mm
ШИРИНА БОКОВЫХ ЭЛЕМЕНТОВ ЛЕСТНИЦ	84 mm
МАКС. НАГРУЗКА	Tested by EN14975 up to 265 kg, work weight 150 kg
ТЕСТИРОВАНИЕ W/(M²K)	1,6 tested as building component
TEST	IFT Rosenheim EN12207 Class 4 @ 600 Pa

## ТЕХНИЧЕСКИЙ РИСУНОК



III	Pos.	A		B	C	D	E	F	G	Model	H		K	
		mm	mm								mm x mm	mm x mm		
12	4-4-4	1	2749	2783	1376	1620	67	433	115	385	22365	1200 x 600	1175 x 576	
		2	2797	2829	1271	1586	70	353			22366	1300 x 600	1275 x 576	
		3	2841	2871	1161	1551	72	173			22367	1400 x 600	1375 x 576	
											22375	1200 x 700	1175 x 676	
											22376	1300 x 700	1275 x 676	
											22377	1400 x 700	1375 x 676	