

Үлкен пішімде көрсету

Пайдаланушы нұсқаулығы

MultiSync V323-2

Мазмұны

Сәйкестік туралы мәлідеме.....	Қазақ-1
Маңызды ақпарат.....	Қазақ-2
АБАЙЛАҢЫЗ!.....	Қазақ-2
АБАЙ БОЛЫҢЫЗ.....	Қазақ-2
Қауіпсіздік шаралары, сақтау және ұсынылған пайдалану.....	Қазақ-3
Жиынтық құрамы.....	Қазақ-4
Орнату.....	Қазақ-5
Бекіту құралдарын салу.....	Қазақ-6
Бөлшектер атаулары мен функциялары.....	Қазақ-8
Басқару тақтасы.....	Қазақ-8
Терминал тақтасы.....	Қазақ-9
Сымсыз қашықтан басқару.....	Қазақ-10
Қашықтан басқару пультінің жұмыс аумағы.....	Қазақ-11
Орнату.....	Қазақ-12
Байланыстар.....	Қазақ-14
Жалғау сызбасы.....	Қазақ-14
Компьютерге жалғау.....	Қазақ-15
DVD ойнатқышқа немесе HDMI шығысы бар компьютерге жалғау.....	Қазақ-15
DisplayPort шығысы бар компьютерге жалғау.....	Қазақ-15
Негізгі жұмыс.....	Қазақ-16
ON (қосулы) және OFF (өшірулі) режимдері.....	Қазақ-16
Қуат индикаторы.....	Қазақ-17
Қуатты басқару мүмкіндігін пайдалану.....	Қазақ-17
Бейне кірісін таңдау.....	Қазақ-17
Сурет аспектісі.....	Қазақ-17
OSD жөніндегі ақпарат.....	Қазақ-18
Сурет режимі.....	Қазақ-18
OSD (On-Screen-Display) (Экранда көрсету) басқару элементтері.....	Қазақ-19
PICTURE (СУРЕТ).....	Қазақ-20
ADJUST (РЕГТЕУ).....	Қазақ-20
AUDIO.....	Қазақ-21
SCHEDULE (КЕСТЕ).....	Қазақ-21
PIP (СУРЕТ ІШІНДЕГІ СУРЕТ).....	Қазақ-22
OSD.....	Қазақ-22
MULTI DISPLAY (МУЛЬТИ ДИСПЛЕЙ).....	Қазақ-23
DISPLAY PROTECTION (ДИСПЛЕЙ ҚОРҒАНЫСЫ).....	Қазақ-24
ADVANCED OPTION (ҚОСЫМША ПАРАМЕТР).....	Қазақ-25
Қашықтан басқару функциясы.....	Қазақ-28
LCD мониторын RS-232C Қашықтан басқару арқылы басқару.....	Қазақ-30
LCD мониторын LAN басқаруы арқылы басқару.....	Қазақ-32
Желіге қосылу.....	Қазақ-32
HTTP браузерін пайдалану арқылы желі параметрі.....	Қазақ-32
Мүмкіндіктер.....	Қазақ-37
Ақауларды жою.....	Қазақ-38
Спецификациялар.....	Қазақ-39
Бекітуді тағайындау.....	Қазақ-40
Өндірушінің қайта өңдеу және энергия жөніндегі ақпараты.....	Қазақ-41

Сәйкестік туралы мәлімдеме

Осы құрылғы FCC ережелерінің 15-бөліміне сай келеді. Операция келесі екі жағдайға сәйкес. (1) Осы құрылғы қауіпті кедергілерге әкелмеуі мүмкін және (2) осы құрылғы қажетсіз операцияға әкелетін кедергімен қоса, кез келген кедергіні қабылдауы керек.

АҚШ-тағы жауапты тарап:	NEC Display Solutions of America, Inc.
мекенжайы:	500 Park Boulevard, Suite 1100
	Itasca, Illinois 60143
Тел. №	(630) 467-3000

Өнім түрі: Дисплей
Құрылғы классификациясы: В классына жататын перифериялық құрылғы
Үлгісі: MultiSync V323-2 (V323-2)



Осы құжатпен жоғарыда аталған құрылғының байланыс жөніндегі федеральды агенттіктің ережелерінде көрсетілген техникалық стандарттарға сай келетінін хабарлаймыз.

FCC ақпараты

- Радио және теледидар қабылдауына кедергі келтірмейтіндей берілген кабельдерді MultiSync V323-2 (V323-2) түсті мониторымен пайдаланыңыз.
 - FCC сәйкестігін сақтау үшін берілген қуат кабелін немесе оған ұқсас кабельді пайдаланыңыз.
 - Қорғаныс қабаты бар, берілген бейне сигнал кабелін пайдаланыңыз.
- Осы құрылғы тексерілген және В классына жататын сандық құрылғының шектеулеріне және FCC ережелерінің 15-бөліміне сай. Бұл шектеулер тұрғын үйлерде орнату кезінде зиянды кедергілерден зерделі қорғау үшін жасап шығарылған. Осы құрылғы радио жиілік энергиясын жасайды, пайдаланады және шығарады, ал нұсқауларға сай орнатылмаса және қолданылмаса, радио байланыстарына кедергі келтіруі мүмкін. Бірақ, кедергінің тиісті орнатуда пайда болмайтынына кепілдік жоқ. Осы құрылғыны қосу және өшіру кезінде радио не теледидар қабылдауына кедергі келсе, пайдаланушы келесі әрекеттердің бірін не бірнешеуін орындау арқылы кедергіні жойып көруі керек:
 - Қабылдағыш антеннаның бағытын өзгертіңіз немесе орнын ауыстырыңыз.
 - Құрылғы мен қабылдағыш арасын алашақтатыңыз.
 - Құрылғыны қабылдағыш қосылған орыннан басқа розеткаға жалғаңыз.
 - Анықтама алу үшін дилерге немесе радио не теледидар маманына хабарласыңыз.

Қажет болса, пайдаланушы қосымша ұсыныстар алу үшін дилерге немесе радио не теледидар маманына хабарласуы керек. Пайдаланушы Байланыс жөніндегі федеральды агенттік ұсынған келесі кітапшаны таба алады: «Радио-теледидар кедергісіне қатысты мәселені анықтау және шешу жолы.» Осы кітапша Вашингтон қаласындағы 20402, Инв. № 004-000-00345-4 АҚШ-тың мемлекеттік типографиясынан шығады.

Windows - Microsoft корпорациясының тіркелген сауда белгісі.

NEC - NEC корпорациясының тіркелген сауда белгісі.

OmniColor - EO құрамына кіретін елдердегі және Швейцариядағы NEC Display Solutions Europe GmbH компаниясының тіркелген сауда белгісі.

Барлық басқа брендтер мен өнім атаулары – олардың сәйкес қожайындарының сауда белгілері немесе тіркелген сауда белгілері.



HDMI, HDMI логотипі және High-Definition Multimedia Interface – АҚШ пен басқа елдердегі HDMI Licensing LLC сауда белгілері немесе тіркелген сауда белгілері.

DisplayPort және DisplayPort стандартқа сай логотипі – Video Electronics Standards Association сауда белгілері.



PJLink сауда белгісі - Жапонияда, Америка Құрама Штаттарында және басқа елдер мен аймақтарда қолданылатын сауда белгісі.

CRESTRON және ROOMVIEW - АҚШ-тағы және басқа елдері Crestron Electronics, Inc. компаниясының тіркелген сауда белгісі.

Маңызды ақпарат



АБАЙЛАҢЫЗ!



ӨРТТИҢ ПАЙДА БОЛУ НЕМЕСЕ ТОК СОҒУ ҚАУІПТЕРІНІҢ АЛДЫН АЛУ ҮШІН ОСЫ ҚҰРЫЛҒЫНЫ ЖАҢБЫР АСТЫҢДА ҚАЛДЫРМАҢЫЗ НЕМЕСЕ ЫЛАЛ ЖЕРГЕ ҚОЙМАҢЫЗ. СОНЫМЕН ҚАТАР, ОСЫ ҚҰРЫЛҒЫНЫҢ ПОЛЯРИЗАЦИЯЛАНҒАН АШАСЫНЫҢ ТІСТЕРІ ТОЛЫҚ КІРМЕСЕ, ҰЗАРТҚЫШ РОЗЕТКАСЫНА НЕМЕСЕ БАСҚА РОЗЕТКАЛАРҒА ПАЙДАЛАНБАҢЫЗ.

ІШІНДЕ ЖОҒАРЫ КЕРНЕУЛІ КОМПОНЕНТТЕР БОЛҒАНДЫҚТАН, КОРПУСЫН АШПАҢЫЗ.
ҚЫЗМЕТ КӨРСЕТЕТІН БІЛКІТІ МАМАНҒА КӨРСЕТІҢІЗ.



АБАЙ БОЛЫҢЫЗ



НАЗАР АУДАРЫҢЫЗ! ТОК СОҒУ ҚАУІПІН АЗАЙТУ ҮШІН ҚУАТ СЫМЫ РОЗЕТКАДАН АЛЫНҒАНЫНА КӨЗ ЖЕТКІЗІҢІЗ. ҚҰРЫЛҒЫНЫҢ ҚУАТЫН ТОЛЫҚТАЙ АЖЫРАТУ ҮШІН ҚУАТ СЫМЫН РОЗЕТКАДАН АЖЫРАТЫҢЫЗ. ҚАҚПАҚТЫ (НЕМЕСЕ АРТҚЫ ЖАҒЫН) АШПАҢЫЗ. ІШІНДЕГІ БӨЛШЕКТЕРДІ ПАЙДАЛАНУШЫ ЖӨНДЕЙ АЛМАЙДЫ. ҚЫЗМЕТ КӨРСЕТЕТІН БІЛКІТІ МАМАНҒА КӨРСЕТІҢІЗ.



Осы таңба пайдаланушыға құрылғы ішіндегі изоляцияланбаған кернеудің ток соғуға жеткілікті күші бар екендігін ескертеді. Сондықтан, құрылғы ішіндегі кез келген бөлшекті ұстау қауіпті болып табылады.



Бұл символ пайдаланушыға осы құрылғы бойынша жұмыс жүргізу және қызмет көрсету жөнінде маңызды әдебиеттер бар екенін хабарлайды. Сондықтан мәселелердің алдын алу үшін оны мұқият оқу қажет.

НАЗАР АУДАРЫҢЫЗ! Төмендегі кестеге сай осы монитормен бірге берілген қуат сымын пайдаланыңыз. Қуат сымы осы құрылғымен бірге берілмеген болса, жеткізушіге хабарласыңыз. Басқа жағдайларда розетканың айнымалы кернеуіне сай келетін және тиісті елдің қауіпсіздік талаптары бойынша расталған және оған сай қуат сымын пайдаланыңыз.

Аша түрі	Солтүстік Америка	Еуропалық Континенттік	Құрама Корольдік	Қытай	Жапон
Аша кескіні					
Аймақ	АҚШ/Канада	ЕО (Құрама Корольдіктен басқа)	Құрама Корольдік	Қытай	Жапония
Кернеу	120*	230	230	220	100

* Айнымалы тогі 125-240В болатын мониторды қоладнылатын айнымалы ток розеткасының қуатына сай келетін қуат сымын пайдаланыңыз.

ЕСКЕРТУ: Осы құрылғыға сатып алынған елде қызмет көрсетіледі.

- Осы құрылғы кеңседе немесе тұрмыстық ортада ақпараттық техникалық құрылғы ретінде қолданылады.
- Құрылғы компьютерге жалғауға арналған және теледидардың тікелей тарату сигналдарының дисплейіне арналмаған.



Қауіпсіздік шаралары, сақтау және ұсынылған пайдалану

ОҢТАЙЛЫ ӨНІМДІЛІК АЛУ ҮШІНСҰЙЫҚ КРИСТАЛДЫҚ ТҮСТІ МОНИТОРДЫ ОРНАТУ ЖӘНЕ КӨП ФУНКЦИЯЛЫ МОНИТОРДЫ ПАЙДАЛАНУ КЕЗІНДЕ КЕЛЕСІ ЖАҒДАЙЛААРДЫ ЕСКЕРІҢІЗ.

- **МОНИТОРДЫ АШПАҢЫЗ.** Құрылғы бөліктерін пайдаланушының жөндемеуі қажет және қақпақтарды ашу немесе жабу қауіпті ток соғу немесе басқа да қауіптерге әкелуі мүмкін. Қызмет көрсетуді білікті мамандар орындауы тиіс.
 - Корпусқа қандай да бір сұйықтықты төкпеңіз немесе мониторды суға жақын жерде пайдаланбаңыз.
 - Корпус ұяшықтарына қандай да бір нәрселерді енгізбеңіз, олардың зиянды немесе ажалды болуы мүмкін немесе ток соғуын, өртенуді не жабдықтың бұзылуын туындататын қауіпті кернеу нүктелеріне тиіп кетуі мүмкін.
 - Қандай да бір ауыр заттарды қуат кабеліне қоймаңыз. Кабельді зақымдау ток соғуына немесе өрт шығуына әкелуі мүмкін.
 - Осы өнімді қисық немесе орнықсыз көлікке, тірекке немесе үстелге қоймаңыз, монитордың құлап, ауыр зақымдануы мүмкін.
 - Осы өнімді ұзақ уақыт бойы төмен қаратып бекітпеңіз, экранның қалпына келмейтіндей зақымдалуы мүмкін.
 - Қолданылатын қуат кабелі елдің қауіпсіздік стандарттары бойынша бекітілуі және оған сай болуы керек. (Еуропада H05VV-F 3G 1mm² түрі қолданылуы қажет).
 - Біріккен Корольдікте осы монитормен қолдану үшін қара (13A) сақтандырғышы бар құйылған ашалы BS бекіткен қуат кабелін пайдаланыңыз.
 - Монитордың үстіне ешнәрсе қоймаңыз және маониторды далада пайдаланбаңыз.
 - Майыстырмаңыз, әйтпесе қуат кабелін зақымдайсыз.
 - Әйнек сынған болса, сақ болыңыз.
 - Монитордағы желдеткішті жаппаңыз.
 - Мониторды жоғары температуралы, ылғал, шаң немесе майлы орындарда пайдаланбаңыз.
 - Монитор не әйнек сынса, сұйық кристалды ұстамаңыз және абай болыңыз.
 - Жылу дұрыс таратылатындай монитордың айналасына тиісті желдетілетін орын қалдырыңыз. Желдету саңылауын бітемеңіз немесе мониторды батарея не басқа да жылу құрылғыларының жанына қоймаңыз. Мониторға ешнәрсе қоймаңыз.
 - Қуат кабелі жүйені қуат көзінен ажырататын негізгі құрал болып табылады. Монитор оңай алынатын розеткаға жақын орналасуы керек.
 - Тасымалдау кезінде сақ болыңыз. Тасымалдау үшін қорапты алып қойыңыз.
 - Жалдеткішті үздіксіз пайдаланатын болсаңыз, саңылауларды кем дегенде айына бір рет тазартып тұрыңыз.
 - Сенімді болу үшін кір мен шаңды алдын алу мақсатында кемінде жылына бір рет корпусың артқы жағындағы тесіктерді тазалап тұрыңыз.
 - LAN кабелін пайдаланғанда, артқы кернеуі болуы мүмкін сыммен бірге қосымша құрылғыға қосушы болмаңыз.
 - Температурасы және ылғалдылығы тек өзгеретін жерде мониторды пайдаланбаңыз немесе сақындатқыш шығысынан салқын ауаның тікелей шығуының алдын алыңыз, бұл монитордың жарамдылығын қысқартуы немесе конденсация пайда болуы мүмкін. Конденсация пайда болса, конденсация кеткенге дейін монитор тіреген ажыратып қойыңыз.
- Теледидарға жалғау*
- Кабельді тарату жүйесі ANSI/NFPA 70, Электр құрылғыларын орнату жөніндегі ұлттық ереже (NEC), оның ішінде 820,93-бөлім, Коаксиальді кабельдің сыртқы өткізгіш қорғанысын жерге қосу стандартына сай жерге қосу керек.
 - Коаксиальді кабельдің қорғанысы жерге қосуға арналған.

Осындай жағдайда мониторды қабырғадағы розеткадан суырыңыз және қызмет көрсету қызметінің білікті маманына хабарласыңыз.

- Қуат кабелі немесе аша зақымданған кезде.
- Сұйықтық құйылса немесе мониторға зат түсіп кетсе.
- Монитор жаңбыр не су астында қалса.
- Монитор құласа немесе корпус зақымданса.
- Қандай да бір құрылымдық зақымды байқасаңыз, мысалы, жарық немесе қозғалу.
- Монитор келесі жұмыс істеу нұсқаулары бойынша дұрыс істемесе.

Ұсынылған пайдалану

- Оңтайлы режим үшін 20 минут қыздырып алыңыз.
- Кемінде 5 фут қашықтықтағы нысанды фокустау арқылы көзді тұрақты демалдырып тұрыңыз. Жиі жыпылықтатыңыз.
- Шағылысуды азайту үшін мониторды терезеге және басқа жарық көздеріне 90° бұрышқа қойыңыз.
- Сұйық кристалды мониторды түксіз және жұмсақ шүберекпен сүртіңіз. Тазартуға арналған ерітіндіні немесе әйнек тазалағышты пайдаланбаңыз!
- Оқу мүмкіндігін жақсарту үшін монитордың жарықтығын, контрасты мен анықтығын реттеңіз.
- Қалдық кескін әсерін (кескіннен кейінгі әсер) болдырмас үшін ұзақ уақыт бойы мониторда қозғалмайтын кескінді көрсетпеңіз.
- Көру қабілетін жиі тексеріңіз.

Эргономика

Максималды эргономиялық пайданы іске асыру үшін келесі нәрселерді ұсынамыз:

- Стандартты сигналдармен бірге Өлшем мен Орынды алдын ала орнату басқару элементтерін пайдаланыңыз.
- Түсті алдын ала орнату параметрін пайдаланыңыз.
- Реттелмеген сигналдарды пайдаланыңыз.
- Қара фонда бастапқы көк түсті пайдаланбаңыз, өйткені бұл көруді қиындатады және жеткіліксіз контраст себебінен көзді талдырады.

Сұйық кристалдық тақтаны тазалау

- Сұйық кристалдық тақтасы лас болғанда, жұмсақ матамен абайлап сүртіңіз.
- Сұйық кристалдық тақтаны қатты затпен сүртпеңіз.
- Сұйық кристалдық тақта бетіне қысым түсірмеңіз.
- ОА тазалағышын пайдаланбаңыз, өйткені ол сұйық кристалдық тақта бетіне зақым алып келіп немесе түсін өзгертуі мүмкін.

Корпусты тазалау

- Қуат көзін ажыратыңыз
- Корпусты жұмсақ шүберекпен ақырын сүртіңіз
- Корпусты тазалау үшін қандай да бір жуу құралымен және сумен шүберекті дымқылдап, корпусты сүртіңіз де, кейін құрғақ шүберекпен сүртіңіз.

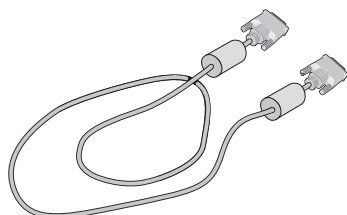
ЕСКЕРТУ: Корпусты тазалауға бензин, ерітінді, спирт қосылған жуу құралы, әйнек тазалағыш, балауыз, жуу ұнтағы немесе инсектицид ПАЙДАЛАНБАҢЫЗ. Резина немесе винил корпусқа ұзақ уақыт бойы жабысып тұрмауы керек. Сұйықтық пен материалдардың осы түрлері корпусты зақымдауы, жаруы немесе бояуын кетіруі мүмкін.

* Сатып алған құрылғыңызда осы мүмкіндік болмауы мүмкін.

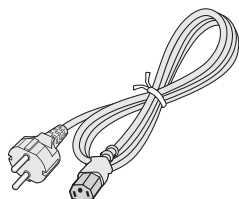
Жиынтық құрамы

Жаңа MultiSync монитор қорабында* келесі нәрселер болуы қажет:

- Сұйық кристалды монитор
- Қуат кабелі*¹
- Бейнесигнал кабелі
- Сымсыз қашықтан басқару пульті және AA батареялары
- Орнату нұсқаулығы
- CD-ROM
- Қысқыш x 1
- Шайбалы бұранда (M4 x 10) x 1
- Қабырғаға бекітетін адаптер x 4
- Қабырғаға бекітетін адаптер бұрандасы x 4



Бейнесигнал кабелі
(DVI-D - DVI-D кабелі)



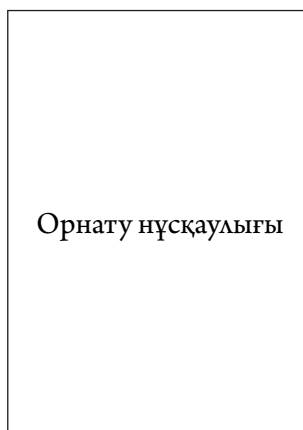
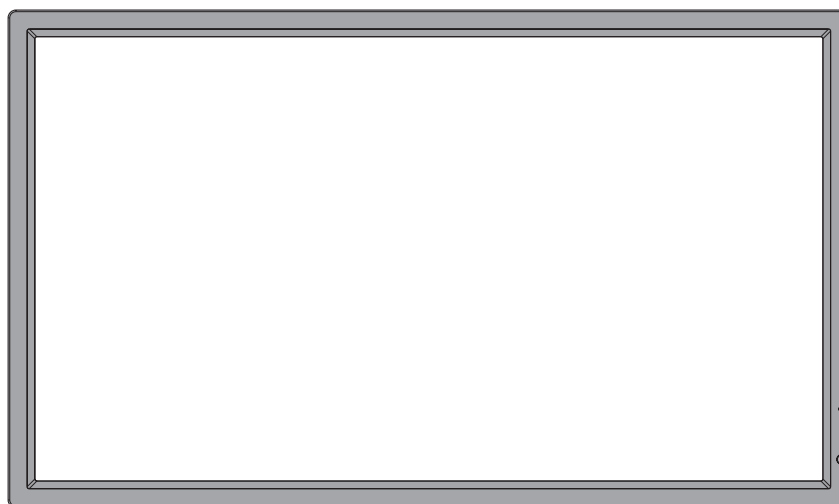
Қуат кабелі*¹



CD-ROM



Қабырғаға бекітетін
адаптер x 4



Орнату нұсқаулығы



Қабырғаға бекітетін адаптер
бұрандасы x 4



Сымсыз қашықтан басқару пульті
және AA батареялары



Шайбалы бұранда
(M4 x 10) x 1



Қысқыш x 1

* Мониторды көлік немесе кеме арқылы тасымалдау үшін түпнұсқа қорап пен қаптама материалын сақтауды ұмытпаңыз.

*¹ Берілген қуат кабельдерінің түрі мен саны сұйық кристалдық монитордың қайда жөнелтілгеніне байланысты болады. Бірнеше қуат кабелі берілген болса, электр розеткасының айнымалы кернеуімен сәйкес келетін және еліңіздің қауіпсіздік стандарты бекіткен және соған сәйкес келетін қуат кабелін пайдаланыңыз.

Орнату

Осы құрылғы үстелге қоюға арналған тірексіз немесе тіреп тұратын басқа керек жарақсыз пайдаланылмайды не орнатылмайды. Дұрыс орнату үшін маманданған, NEC компаниясының өкілетті қызметкерін шақырған жөн. Бекіту процедуралары жөніндегі NEC стандартын сақтамау құрылғыны зақымдауға немесе пайдаланушыны не орнатушыны жарақаттауы мүмкін. Өнім кепілдігі дұрыс орнатпау салдарынан болған зақым үшін жарамайды. Осы нұсқауларды сақтамау кепілдіктің жарамсыз болуына әкелуі мүмкін.

Бекіту

Мониторды өздігіңізден БЕКІТПЕҢІЗ. Дилерді шақырыңыз. Дұрыс орнату үшін маманданған, білікті маманды шақырған жөн. Құрылғы бекітілетін орынды тексеріңіз. Қабырғаға немесе төбеге бекіту тұтынушының жауапкершілігіне кіреді. Барлық қабырғалар немесе төбелер құрылғының салмағын көтермеуі мүмкін. Өнімге берілген кепілдік дұрыс емес орнатқаннан, қайта жөндеуден немесе табиғи апат салдарынан болған шығындарды өтемейді. Берілген ұсыныстарды орындамау кепілдікті жояды.

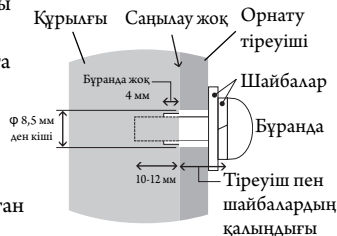
Вентиляцияға арналған тесіктерді орнату құралдарымен немесе басқа да заттармен блоктаушы БОЛМАҢЫЗ.

NEC білікті қызметкерлер үшін:

Құрылғыны орнатқанда қауіпсіздікте сенімді болу үшін екі немесе бірнеше негіз пайдаланыңыз. Құрылғыны орнатылатын орынның кемінде екі жеріне бекітіңіз.

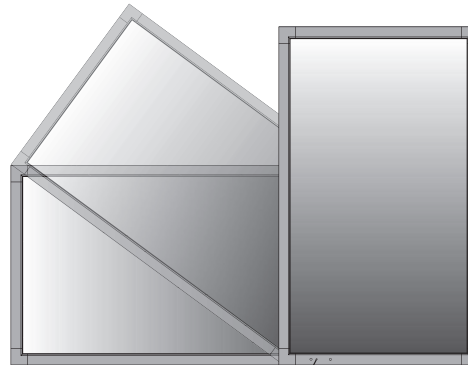
Қабырғаға немесе төбеге бекіту кезінде келесіне ескеріңіз

- NEC растағаннан басқа бекіту құралын пайдаланған кезде олар VESA үйлесімді (FDMMv1) бекіту әдісіне сай болуы керек.
- NEC М6 өлшемді бұрандаларды міндетті түрде пайдалануды ұсынады (10-12 мм + ұзындықта кронштейн мен шайбаның қалыңдығы). 10-12 мм-ден ұзын бұрандаларды пайдалансаңыз, саңылаудың тереңдігін тексеріңіз. (Ұсынылған бекіту күші: 470 - 635N•см). Кронштейн саңылауы Ф 8,5 мм-ден кіші болуы керек. NEC Солтүстік Американың UL1678 стандартына сай келетін бекіту беттерін пайдалануды ұсынады.
- Бекітпес бұрын құрылғы қауіпсіз болатындай орнатылатын орынның салмағын көтере алатындығын тексеріңіз.
- Қосымша ақпарат алу үшін бекіту құралдарына қатысты нұсқауды қараңыз.
- Монитор мен кронштейн арасында бос орын жоқтығын тексеріңіз.
- Бейне қабырға конфигурациясында ұзақ уақыт бойы пайдаланған кезде, дисплейлер температура өзгерістеріне байланысты аз ғана кеңеюі мүмкін. Осыған байланысты жақын арадағы дисплей жиктерін арасында бір миллиметрден артық аралық қалдыруға кеңес беріледі.



Бағыт

- Дисплейді тік қалыпта пайдаланған кезде мониторды сағат тілімен айналдыру керек, яғни сол жағы жоғарыға және жарық диодты индикатор төменге жылжиды. Бұл дұрыс желдетуге мүмкіндік береді және монитордың жарамдылығын ұзартады. Дұрыс желдетпеу монитордың жарамдылық мерзімін қысқартады.



- * Дисплейді тік бағытта пайдаланған кезде тұтқалардың күйі өзгереді. Көлденең бағыт үшін.

Бекіту орындары

- Төбе мен қабырға монитор мен оның бекіту құралдарын көтере алатындай мықты болуы керек.
- Есік құрылғыға соғатын орындарға ОРНАТПАҢЫЗ.
- Қатты вибрация мен шаң болатын аумақтарға құрылғыны ОРНАТПАҢЫЗ.
- Негізгі қуат көзі ғимаратқа кіретін жердің жанында орнатушы БОЛМАҢЫЗ.
- Адамдар құрылғыға немесе орнату құралдарына оңай жете алатын немесе ұстай алатын жерге орнатушы болмаңыз.
- Қабырға сияқты оқшау жерге орнатқанда, дұрыс вентиляция болу үшін монитор мен қабырға арасында кемінде 4дюйм (100 мм) бос орын қалдырыңыз.
- Ыстық құрылғыдан және орнату құралынан дұрыс таралатындай монитордың айналасында вентиляция жүргізіңіз немесе ауасын кондициялаңыз.

Төбеге орнату

- Жер сілкінісі, күтілмеген вибрация және басқа да сыртқы күштерге төтеп беретін ұзақ уақыт бойы құрылғының және орнату құралдарының салмағын ұстап тұру үшін төбе берік екенін тексеріңіз.
- Құрылғы төбедегі кронштейн сияқты қатты құрылымға орнатылғанын тексеріңіз. Бұрандама, серіппелі құлыптау шайбалары, шайба және сомын көмегімен мониторды қауіпсіз етіңіз.
- Ішкі негізін ұстаушы құрылымы болмаған жерге орнатушы БОЛМАҢЫЗ. Орнату барысында ағаш бұранда немесе анкер бұранда пайдаланушы БОЛМАҢЫЗ. Кесілген немесе ілінгіп тұрған негіздерге орнатушы БОЛМАҢЫЗ.

Күтім жасау

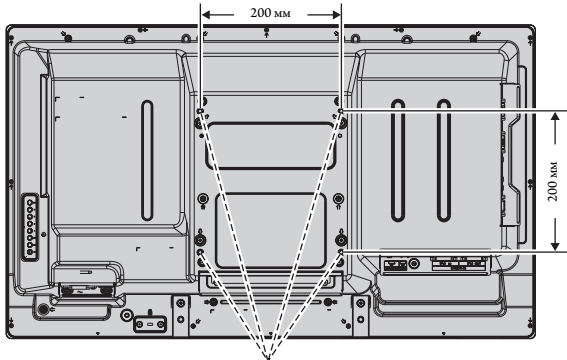
- Бұрандалардың босамағандығын, арасы ашылмағандығын, майыспағандығын немесе бекіту құралдарында болуы мүмкін ақаулардың жоқтығын тұрақты түрде тексеріп тұрыңыз. Ақау анықталса, қызмет көрсету үшін білікті қызметкерлерге жүгініңіз.
- Бекіту орнында зақымдану белгілері немесе ұзақ уақыттан кейін болуы мүмкін зақымдардың жоқтығын тұрақты түрде тексеріп тұрыңыз.

Бекіту құралдарын салу

Монитор VESA орнату жүйесі көмегімен пайдалану үшін жасақталған.

1. Орнату құралдарын бекіту

Құралдарды бекіту барысында мониторды еңкейтуші болмаңыз.



VESA Орнату интерфейсі

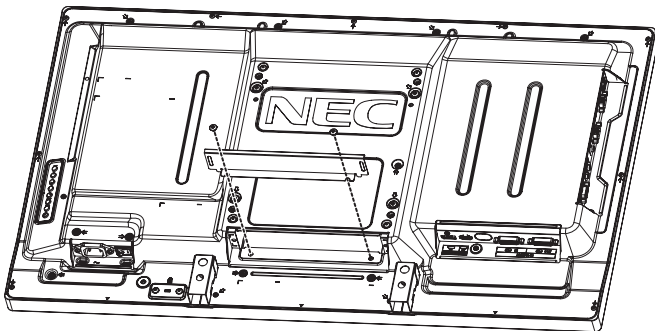
Орнату құралдары мониторға экранын төмен қаратып бекітіле алады. Экран бетін зақымдалудан алдын алу үшін LCD төменгі жағындағы үстелге қорғаныс тақтасын орналастырыңыз. Бастапқы жиынтықта LCD айналасы қорғаныс тақтасымен оралған. Мониторға зақым келтіретіндей үстел бетінде ешнәрсе жоқ екеніне сенімді болыңыз.

NEC корпорациясына сәйкес болғаннан және бекіткеннен басқа орнату құралдарын пайдаланғанда, олар VESA үйлесімді орнату әдісіне сай болу керек.

ЕСКЕРТУ: Орнатпас бұрын мониторды орын жеткілікті бөлмеге қойыңыз.

2. Параметр тақтасын пайдалану

- Негізгі қуат қосқышын өшіріңіз.
- Мониторды қорғайтын бетке төмен қаратып орналастырыңыз.
ЕСКЕРТУ: Мониторды тегіс және қозғалмайтын орынға қойғаныңызды тексеріңіз.
- Орнатылған бұрандаларды босату арқылы бекітілген ұя қақпағын алып тастаңыз (**1-сурет**).

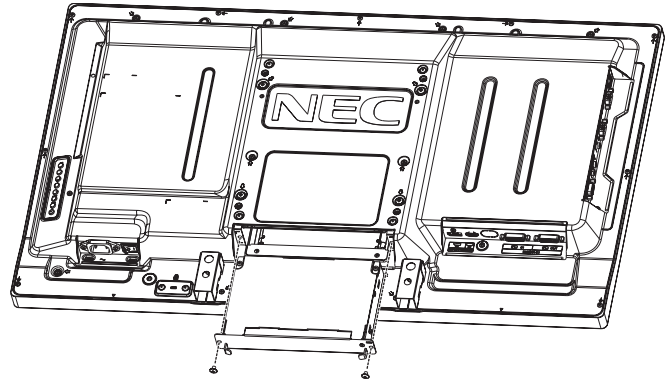


1-сурет

- Опциялар тақтасын мониторға енгізіп, оны алынып тасталған бұрандалармен бекітіңіз (**2-сурет**).

ЕСКЕРТУ: Қолжетімді опциялар тақталарын алу үшін жеткізушіге хабарласыңыз.
Бұрандалармен бекітпес бұрын қосымша тақтамен жұмыс істеген кезде артық күш салмаңыз.

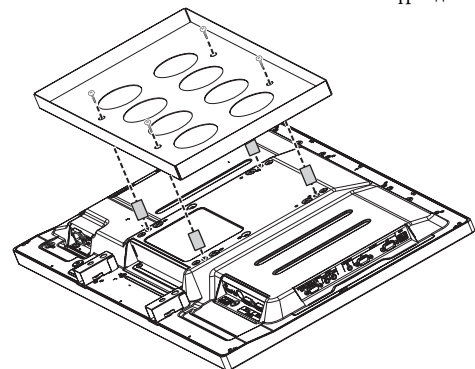
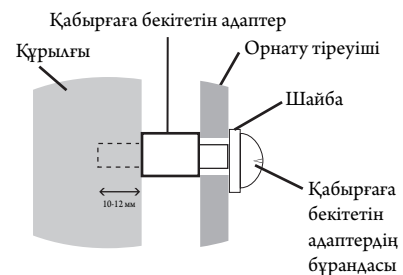
НАЗАР АУДАРЫҢЫЗ! Опциялар тақтасының алып тасталған бұрандалармен бекітілгенін тексеріңіз. Опциялар тақтасы құлап кетсе, сізге зиян тигізуі мүмкін.



2-сурет

3. Қабырғаға бекітетін адаптерді пайдалану

Бекітетін аксессуарға желдеткіш саңылауы кедергі келтірсе, жиынтықтағы қабырға орнататын адаптерлер мен бұрандаларды пайдаланыңыз. Адаптер бұрандалары тым ұзын болса, тереңдігін азайту үшін шайбаны қосыңыз. Шайба жиынтықта жоқ.



Суреттегі бекіту шешімдерінің кейбір елдерде қолжетімді болмауы мүмкін.

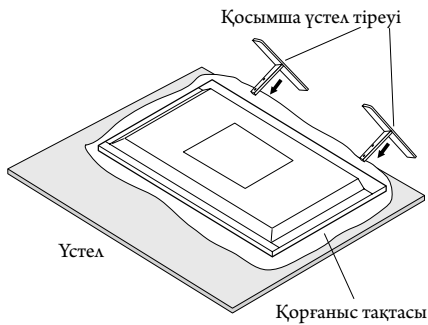
4. Қосымша үстел тіреуін орнату және жылжыту

НАЗАР АУДАРЫҢЫЗ! Тіреуді орнату немесе жылжыту екі немесе бірнеше адамның көмегімен орындалуы керек.

Орнату үшін тіреумен немесе орнату құралымен қоса берілген келесі нұсқауларды орындаңыз. Өндіруші ұсынған құрылғыларды ғана пайдаланыңыз.

ЕСКЕРТУ: Қосымша үстел тіреуімен берілген ТЕК қалпақты бұрандаларды пайдаланыңыз.

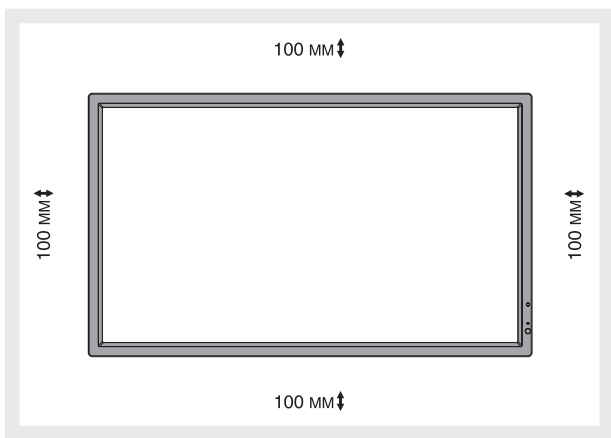
LCD монитор тіреуін орнатқанда, саусақтарыңызды қысып алудан алдын алу үшін құрылғыны абайлап ұстаңыз.



ЕСКЕРТУ: Тіректің бетінде көрсетілген көрсеткінің бағытына қарай орнатыңыз. V323-2 үшін ST-322 пайдаланыңыз.

5. Вентиляция талаптары

Қоршалған немесе оқшау аумақта орнатқанда, төменде көрсетілгендей ыстық таралып кетуі үшін монитор мен қабырға арасында жеткілікті орын қалдырыңыз.

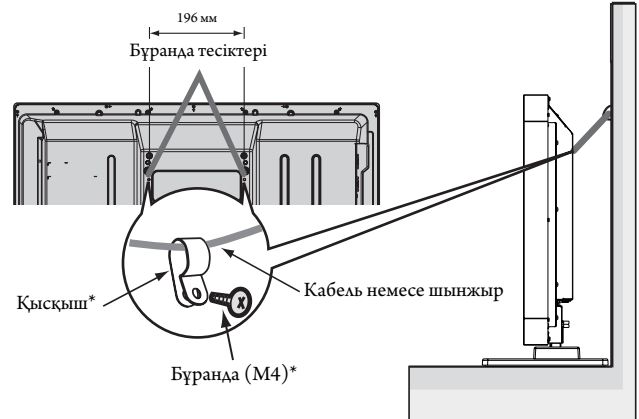


Ыстық құрылғыдан және орнату құралынан дұрыс таралуы үшін, әсіресе бірнеше құрылымды экранда мониторларды пайдаланғанда, монитордың айналасында жеткілікті вентиляция болуын немесе ауамен кондициялауды қамтамасыз етіңіз.

ЕСКЕРТУ: Ішкі динамиктердің дыбыс сапасы бөлменің акустикасына байланысты өзгереді.

6. Еңкейтуді алдын алу

Дисплейді қосымша үстел тіреуімен бірге пайдаланғанда, монитордың құлап қалуынан алдын алу үшін оның салмағын ұстап тұратын кабель немесе шынжырды пайдаланып қабырғаға LCD мониторын бекітіңіз. Берілген қысқыштар мен бұрандаларды пайдаланып кабельді немесе шынжырды монитормға бекітіңіз.



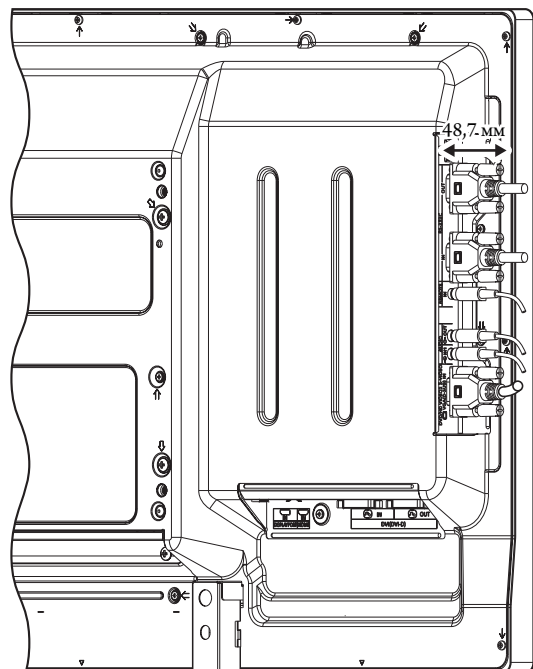
*: тіректе бар.

LCD мониторын қабырғаға бекітпестен бұрын қабырға монитордың салмағын ұстап тұра алатынына сенімді болыңыз.

LCD мониторын жылжитпастан бұрын қабырғадан кабель мен шынжырды алып тастағаныңызды тексеріңіз.

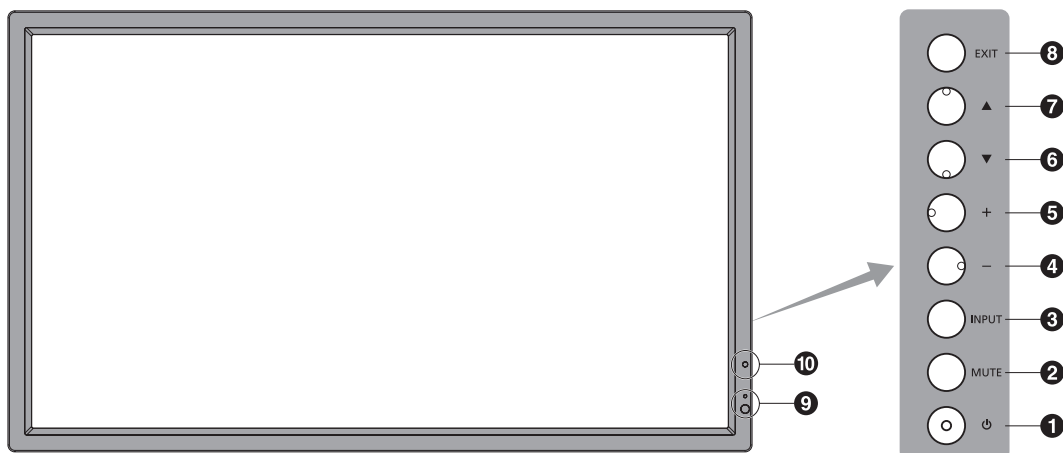
7. Бүйірлік терминалды пайдалану

Терминал мен монитордың бүйір шеті арасының ені өте тар. Кабельдерді монитор аймағына орнатқан кезде сәйкес кабельді пайдаланып, оның енімен реттеңіз.



Бөлшектер атаулары мен функциялары

Басқару тақтасы



1 POWER button (ҚУАТ түймешігі)

Қуатты қосады немесе өшіреді. Сонымен қатар 16 бетті қараңыз.

2 MUTE button (ДЫБЫССЫЗ түймешігі)

Дыбысты ҚОСАДЫ/ӨШІРЕДІ.

3 INPUT button (КІРІСТІРУ түймешігі)

OSD мәзірінде SET (ОРНАТУ) түймешігі болып қызмет атқарады. ([DVI], [DPORT], [VGA], [HDMI], [DVD/HD], [SCART], [VIDEO] немесе [S-VIDEO] арасындағы қосқыш). Бұлар зауытта алдын ала орнатылған атау көрсеткендей кірістіруге ғана қол жетімді.

4 MINUS button (МИНУС түймешігі)

OSD мәзірінде реттеуді төмендету үшін (-) түймешігі ретінде қызмет атқарады. OSD мәзірі өшірулі болғанда дыбыс шығу деңгейін төмендетеді.

5 PLUS button (ПЛЮС түймешігі)

OSD мәзірінде реттеуді жоғарлату үшін (+) түймешігі ретінде қызмет атқарады.

OSD мәзірі өшірулі болғанда, дыбыс шығару деңгейін жоғарлатады.

6 DOWN button (ТӨМЕН түймешігі)

OSD мәзірі өшірулі болғанда OSD мәзірін белсендіреді. OSD мәзірінде реттеу элементтерін таңдау үшін бөлектелген аймақты төмен жылжитқанда ▼ түймешігі ретінде қызмет атқарады.

7 UP button (ЖОҒАРЫ түймешігі)

OSD мәзірі өшірулі болғанда OSD мәзірін белсендіреді. OSD мәзірінде реттеу элементтерін таңдау үшін бөлектелген аймақты жоғары жылжитқанда ▲ түймешігі ретінде қызмет атқарады.

8 EXIT button (ШЫҒУ түймешігі)

OSD мәзірі өшірулі болғанда OSD мәзірін белсендіреді. Алдыңғы мәзірге өту үшін OSD мәзірінде EXIT (ШЫҒУ) түймешігі ретінде қызмет атқарады.

9 Remote control sensor and Power Indicator (қашықтан басқару сенсоры және қуат көрсеткіші)

Қашықтан басқарудан сигнал қабылдайды (сымсыз қашықтан басқару пайдаланылғанда) Сонымен қатар 11 бетті қараңыз.

LCD монитормы белсенді режимде болғанда жасыл болып жанады*. LCD монитормы POWER OFF (ӨШІРУЛІ) режимінде тұрғанда қызыл болып жанады.

Монитор Power Save (Қуатты үнемдеу) режимінде болғанда сары болып жанады. Power Standby (Қосымша қуат) режимінде «SCHEDULE SETTINGS» (КЕСТЕ ПАРАМЕТРАЛЕРІ) функциясымен бірге қосулы тұрса, жасыл мен сары түстер кезектесіп жыпылықтайды. Монитор құрамындағы компонент бұзылса, көрсеткіш қызыл болып жыпылықтайды.

* Егер «OFF» (ӨШІРУЛІ) түймешігі «POWER INDICATOR» (ҚУАТ КӨРСЕТКІШІНДЕ) (24 бетті қараңыз) болса, LCD монитормы белсенді режимде болғанда LED көрсеткіші жанбайды.

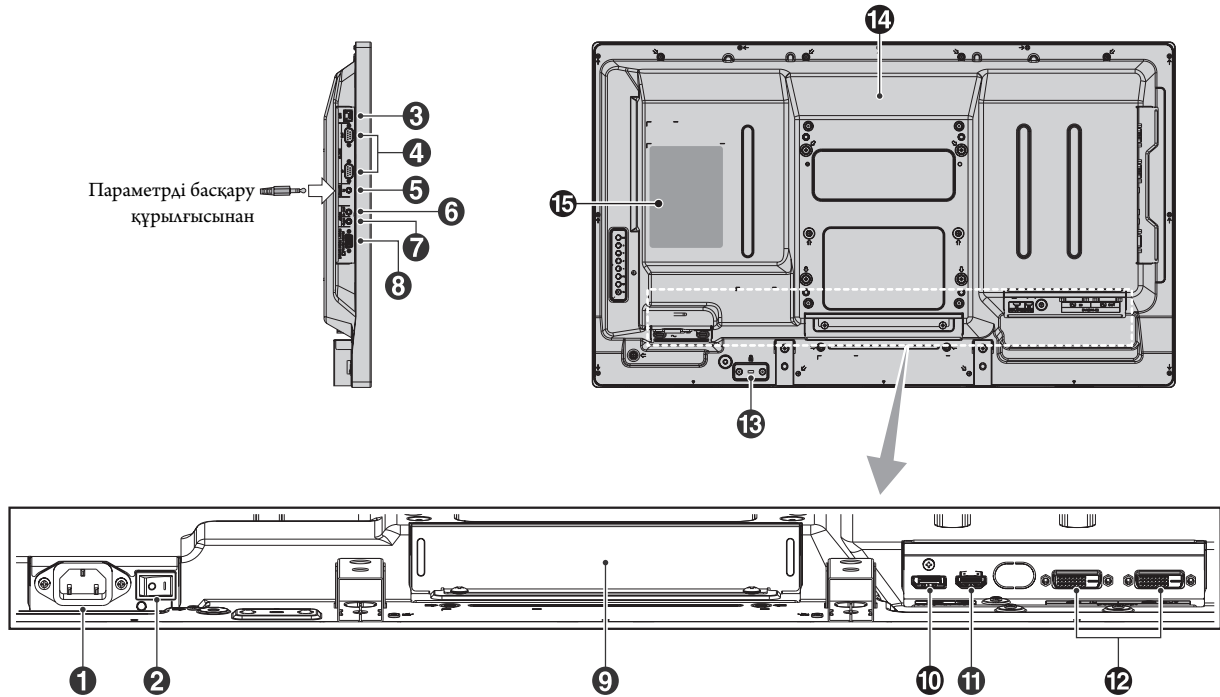
10 AMBIENT LIGHT SENSOR (ОРТА ЖАРЫҒЫНЫҢ СЕНСОРЫ)

Монитордың артқы жарық параметріне автоматты реттеулер жасауға рұқсат беру үшін жақсы көрініс жұмысын ұсынып, орта жарығының деңгейін анықтайды. Осы сенсорды жаппаңыз. 18-бетті қараңыз.

Control Key Lock (Басқару пернесін құлыптау) режимі

Бұл элемент барлық басқару перне функцияларына кіруді толықтай құлыптайды. Басқару пернесін құлыптау функциясын белсендіру үшін 3 секундтан көп ▼ және ▲ түймешіктерін бірдей басып ұстап тұрыңыз. Пайдаланушы режимін жаңарту үшін 3 секундтан көп ▼ және ▲ түймешіктерін бірдей басып ұстап тұрыңыз.

Терминал тақтасы



1 AC IN connector (AC КІРҮ коннекторы)

Берілген қуат кабеліне қосады.

2 Main Power Switch (Басты қуат қосу пәрмені)

Басты қуатты ҚОСУ/ӨШІРУ үшін қосу/өшіру функциясы.

3 LAN порты (RJ-45)

LAN байланысы. 32 бетті қараңыз.

4 RS-232C (D-Sub 9 pin)

IN connector (КІРҮ коннекторы): RS-232C функцияларын басқару үшін дербес компьютер сияқты сыртқы жабдықтан RS-232C шығару мүмкіндігін қосыңыз.

OUT connector (ШЫҒУ коннекторы): RS-232C шығыс көзіне байланысыңыз. Бірнеше құрылымдық MultiSync мониторларын RS-232C daisy Chain арқылы қосу үшін.

5 REMOTE IN (ҚАШЫҚТАН КІРҮ)

Қосымша сыммен қашықтан басқаруды мониторға қосу арқылы оны пайдаланыңыз.

ЕСКЕРТУ: Remote IN (қашықтан КІРҮ) функциясын пайдаланғанда, OSD мәзіріндегі IR CONTROL (басқару) функциясы NORMAL (ҚААЛЫПТЫ) болу керек.

ЕСКЕРТУ: Осы байланыс арнайы көрсетілмейінше пайдаланбаңыз.

6 AUDIO OUT

Сыртқы құрылғыға (стерео қабылдағыш, күшейткіш, т.б.) AUDIO IN 1 және HDMI сигналынан дыбыс сигналын шығару үшін. Бұл коннектор құлақаспап терминалын қолдамайды.

7 AUDIO IN 1

Компьютер, VCR немесе DVD плеері сияқты сыртқы жабдықтан дыбыс сигналын ендіру үшін.

8 VGA IN (mini D-Sub 15 pin)

Дербес компьютерден немесе басқа RGB жабдығынан аналог RGB сигналдарын ендіру үшін. Осы кіріс RGB, COMPONENT, SCART, VIDEO немесе S-VIDEO көзімен пайдаланылуы керек. TERMINAL SETTING (ТЕРМИНАЛ ПАРАМЕТРІНДЕ) сигнал түрін таңдаңыз. 25-бетті қараңыз.

ЕСКЕРТУ: Осы коннекторды COMPONENT, SCART, VIDEO немесе S-VIDEO көзіне пайдаланған кезде сәйкес сигнал кабелін қолданыңыз. Қандай да бір сұрақтар болса, дилерден сұраңыз.

9 Option board slot (Параметр тақтасының ұясы)

2-үя түрлеріндегі құралдар қол жетімді. Толық ақпарат алу үшін жеткізушімен хабарласыңыз.

ЕСКЕРТУ: Қол жетімді параметр тақтасына арналған жеткізушіге хабарласыңыз.

10 DISPLAYPORT коннекторы

DisplayPort сигналдарын ендіру үшін.

11 HDMI коннекторы

Сандық HDMI сигналдарын ендіру үшін.

12 DVI коннекторы (DVI-D)

IN connector (КІРҮ коннекторы): Сандық RGB шығару функциясы бар компьютерден немесе HDTV құрылғыдан сандық RGB сигналдарын енгізу үшін.

* Бұл қосқыш аналогтық кіріс мүмкіндігін қамтамасыз етпейді.

OUT connector (ШЫҒУ коннекторы): DVI сигналын DVI IN немесе HDMI коннекторынан DVI сигнал кірісімен шығару үшін. (DVI сигналы ғана, HDMI сигналы дұрыс шықпайды).

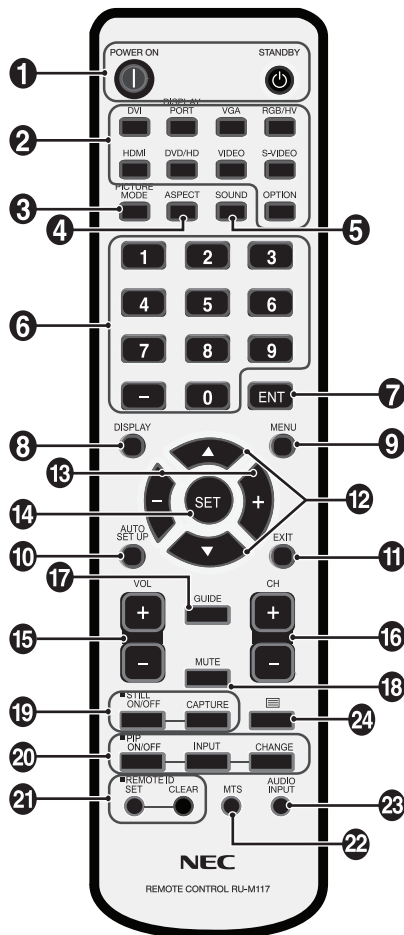
13 Kensington Lock

Қауіпсіздігі үшін және ұрлаудан алдын алу үшін арналған.

14 Internal speaker (Ішкі динамик)

15 Бағалау белгісі

Сымсыз қашықтан басқару



1 POWER button (ҚУАТ түймешігі)

Қуатты қосады/күту режимін қосады.

2 INPUT button (ЕНДІРУ түймешігі)

Ендіру сигналын таңдайды.

DVI: DVI
 DISPLAYPORT: DPORT
 VGA: VGA
 HDMI: HDMI
 DVD/HD: DVD/HD, SCART
 VIDEO: VIDEO
 S-VIDEO: S-VIDEO
 OPTION: Байланыс түріне байланысты

3 PICTURE MODE (СУРЕТ РЕЖИМІ) түймешігі

Сурет режимін таңдайды, [HIGHBRIGHT] (АШЫҚ), [STANDARD] (СТАНДАРТТЫ), [sRGB], [CINEMA] (КИНО), [AMBIENT1] (ОРТА1), [AMBIENT2] (ОРТА2). 18-бетті қараңыз.

HIGHBRIGHT (АШЫҚ): DVD сияқты суреттерді жылжытуға арналған.
 STANDARD (СТАНДАРТТЫ): суреттерге арналған.
 sRGB: суреттерге негізделген мәтінге арналған.
 CINEMA (КИНО): фильмдерге арналған.
 AMBIENT1 (ОРТА1) және AMBIENT2 (ОРТА2): авто күңгірттену функциясын белсендіру. 18-бетті қараңыз.

4 ASPECT (АСПЕКТ) түймешігі

Сурет аспектісін таңдайды, [FULL] (ТОЛЫҚ), [WIDE] (КЕҢ), [DYNAMIC] (ДИНАМИКАЛЫҚ), [1:1], [ZOOM] (ҮЛКЕЙТУ) және [NORMAL] (ҚАЛЫПТЫ). 17-бетті қараңыз.

5 SOUND (ДЫБЫС) түймешігі

Ішкі/Сыртқы сөйлеушілерге арналған жасанды орта дыбысы. Орта ОН (ҚОСУЛЫ) болғанда дыбыс шығуы өшірулі болады.

6 KEYPAD (ПЕРНЕТАҚТА)

Құпия сөздерді орнату және өзгерту үшін түймешіктерді басып, каналды өзгертіңіз және REMOTE ID (ҚАШЫҚТАҒЫ ИДЕНТИФИКАТОР) нөмірін орнатыңыз.

7 ENT түймесі*2

8 DISPLAY (КӨРСЕТУ) түймешігі

OSD ақпаратын қосады/өшіреді. 18-бетті қараңыз.

9 MENU (МӘЗІР) түймешігі

Мәзір режимін қосады/өшіреді.

10 AUTO SETUP (АВТОМАТТЫ ОРНАТУ) түймешігі

Автоматты орнату мәзіріне кіреді. 20-бетті қараңыз.

11 EXIT (ШЫҒУ) түймешігі

OSD мәзірінде алдыңғы мәзірге қайтады.

12 UP/DOWN (ЖОҒАРЫ/ТӨМЕН) түймешігі

OSD мәзірінде реттеу элементтерін таңдау үшін бөлектелген аймақты жоғары немесе төмен жылжытқанда ▲▼ түймешігі ретінде қызмет атқарады.
 Реттелген «PIP» режимі бар кішкентай экран жоғары және төмен жылжиды.

13 MINUS/PLUS (-/+) (МИНУС/ПЛЮС) түймешігі

OSD мәзір параметрінде реттеу деңгейін жоғарлатады немесе төмендетеді.
 Реттелген «CIC» режимі бар кішкентай экран солға немесе оңға жылжиды.

14 SET (ОРНАТУ) түймешігі

Таңдау жасайды.

15 VOLUME UP/DOWN (ДЫБЫС ДЕҢГЕЙІ ЖОҒАРЫ/ТӨМЕН) түймешігі

Дыбыстың шығу деңгейін жоғарлатады немесе төмендетеді.

16 CH UP/DOWN (ЖОҒАРЫ/ТӨМЕН) түймешігі*2

17 GUIDE (ГИД) түймешігі*2

18 MUTE (ДЫБЫССЫЗ) түймешігі

Дыбыссыз функциясын қосады/өшіреді.

19 STILL (ҚОЗҒАЛЫССЫЗ) түймешігі

ON/OFF (ҚОСУ/ӨШІРУ) түймешігі: Қимылсыз сурет режимін белсендіреді/ажыратады.
 STILL CAPTURE (ҚИМЫЛСЫЗ ТҮСІРУ) түймешігі: Қимылсыз суретті түсіреді.

20 PIP (Picture In Picture) (Сурет ішінде сурет) түймешігі

ON/OFF (ҚОСУ/ӨШІРУ) түймешігі: PIP, POP, PICTURE BY PICTURE-ASPECT және PICTURE BY PICTURE-FULL арасындағы қосқыш. 22-бетті қараңыз.

INPUT (ЕНДІРУ) түймешігі: «Сурет ішіндегі сурет» ендіру сигналын таңдайды.

CHANGE (ӨЗГЕРТУ) түймешігі: Басты суретке және қосымша суретке орнын ауыстырады.

		Қосымша сурет								
		DVI	DPORT	VGA	HDMI	DVD/HD	SCART	VIDEO	S-VIDEO	OPTION
Басқа сурет	DVI	Жоқ	Иә	Иә	Жоқ	Иә	Иә	Иә	Иә	Жоқ
	DPORT	Иә	Жоқ	Иә	Иә	Иә	Иә	Иә	Иә	Иә
	VGA	Иә	Иә	Жоқ	Иә	Жоқ	Жоқ	Жоқ	Жоқ	Иә
	HDMI	Жоқ	Иә	Иә	Жоқ	Иә	Иә	Иә	Иә	Жоқ
	DVD/HD	Иә	Иә	Жоқ	Иә	Жоқ	Жоқ	Жоқ	Жоқ	Иә
	SCART	Иә	Иә	Жоқ	Иә	Жоқ	Жоқ	Жоқ	Жоқ	Иә
	VIDEO	Иә	Иә	Жоқ	Иә	Жоқ	Жоқ	Жоқ	Жоқ	Иә
	S-VIDEO	Иә	Иә	Жоқ	Иә	Жоқ	Жоқ	Жоқ	Жоқ	Иә
	OPTION	Жоқ	Иә	Иә	Жоқ	Иә	Иә	Иә	Иә	Жоқ

21 REMOTE ID (ҚАШЫҚТАҒЫ ИДЕНТИФИКАТОР) түймешігі

REMOTE ID (қашықтағы идентификатор) функциясын белсендіреді.

22 MTS түймешігі*2

23 AUDIO INPUT (ДЫБЫС ЕНДІРУ) түймешігі

[IN1], [DPORT], [HDMI], [OPTION]*1 дыбыс кіріс көзін таңдайды.

24 түймешік

Жабық түсіруді белсендіреді.

Ескерту: Тек VIDEO, S-VIDEO кірістері.

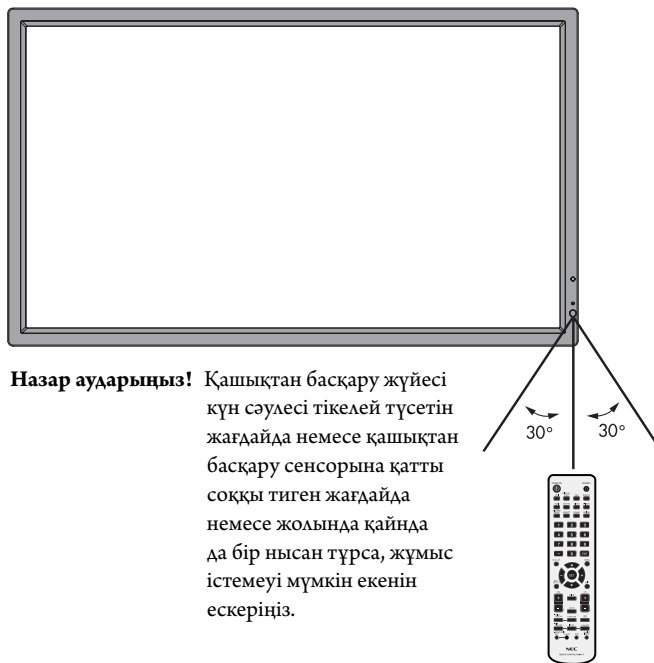
*1: Сіз сатып алған өнімде бұл мүмкіндік болмауы мүмкін.

*2: Осы түймешіктің әрекеті пайдаланып жатқан параметр тақтасына байланысты. Қосымша ақпарат алу үшін параметрдің тақта нұсқаулығына қараңыз.

Қашықтан басқару пультінің жұмыс аумағы

Түймені басқан кезде қашықтан басқару пультінің жоғарғы бөлігін сұйық кристалдық дисплей монитормының қашықтағы сенсорына қаратыңыз.

Қашықтан басқару пультін қашықтан басқару сенсорынан шамамен 7 м (23 фут) аралықта немесе көлденеңінен немесе тігінен пайдаланғанда 30° көлемінде, шамамен 3,5 м (10 фут) аралықта пайдаланыңыз.



Назар аударыңыз! Қашықтан басқару жүйесі күн сәулесі тікелей түсетін жағдайда немесе қашықтан басқару сенсорына қатты соққы тиген жағдайда немесе жолында қайнда да бір нысан тұрса, жұмыс істемеуі мүмкін екенін ескеріңіз.

Қашықтан басқару пультін ұстау

Қатты тоққа түсуден сақтаңыз.

- Қашықтан басқару пультіне су немесе басқа да сұйықтықтың құйылып кетуін болдырмаңыз. Егер қашықтан басқару пульті ылғалданса, бірден оны құрғатыңыз.
- Ыстық немесе будың әсерін алдын алыңыз.
- Қашықтан басқару пультін тек батареяны салу үшін ғана ашыңыз.

Орнату

1. Орнату орнын анықтау

НАЗАР АУДАРЫҢЫЗ! LCD мониторын білікті маман орнатуы қажет. Қосымша ақпарат алу үшін сатушыға хабарласыңыз.

НАЗАР АУДАРЫҢЫЗ! LCD МОНИТОРЫН ЕКІ НЕМЕСЕ БІРНЕШЕ АДАМ ЖЫЛЖЫТЫП ОРНАТА АЛАДЫ. LCD мониторы құлап қалса, осы сақтану ережесін орындамағанның салдарынан жарақат алуға себеп болуы мүмкін.

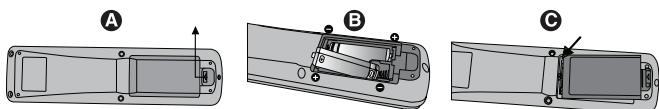
НАЗАР АУДАРЫҢЫЗ! Мониторды төңкеріп орнатпаңыз немесе пайдаланбаңыз.

НАЗАР АУДАРЫҢЫЗ! Сұйық кристалдық дисплейдің температура датчигі және салқындату желдеткіштері, оның ішінде параметр тақтасына арналған желдеткіші бар. LCD мониторы тым ыстық болса, салқындатқыш желдеткіштер автоматты түрде қосылады. Параметр тақтасының желдеткіші қосұлы болса, температура салқындатқыш параметр тақтасының қалыпты жұмыс температурасынан төменірек болады. Салқындатқыш вентилятор қосұлы тұрғанда LCD мониторы қызып кетсе, «Абай болыңыз» ескертуі пайда болады. Егер «Абай болыңыз» ескертуі пайда болса, пайдалануды тоқтатып, құрылығын салқындатыңыз. Салқындатқыш вентиляторын пайдалану арқылы ерте айналым сәтсіздігі ықтималдығын азайтып, сурет бұзылуы мен «Сурет инерциялығын» азайта аласыз. Егер LCD мониторы жабық аймақта пайдаланылса немесе LCD тақтасы қорғаныс экранымен жабылса, OSD (24 бетті қараңыз) мәзіріндегі «HEAT STATUS» (ЫСТЫҚ КҮЙІ) басқару элементі көмегімен монитор ішіндегі температураны тексеріп алыңыз. Егер температура қалыпты жұмыс істеу температурасынан жоғары болса, OSD мәзіріндегі FAN CONTROL (ВЕНТИЛЯТОРДЫ БАСҚАРУ) мәзірі ішіндегі салқындатқыш вентиляторын ON (ҚОСУ) режиміне қойыңыз (24 бетті қараңыз).

МАҢЫЗДЫ: LCD мониторы жинақталғанда айналасын қаптаған қорғаныс қалқанын, тақтаға зақым тигізбес үшін LCD мониторының астына жайыңыз.

2. Қашықтан басқару пультің батареяларын орнату

Қашықтан басқару пультің 1,5В AA екі батареямен қуатталады. Батареяларды орнату немесе орнын ауыстыру үшін:



- Қорғаныс жапқышын ашу үшін басып сырғытыңыз.
- Батареяларды қораптың ішінде (+) және (-) көрсеткіштеріне қарай реттестіріңіз.
- Қорғаныс жапқышын ауыстырыңыз.

НАЗАР АУДАРЫҢЫЗ! Батареяларды дұрыс емес пайдаланғанда, бұл оның ағуына немесе жарылуына алып келуі мүмкін.

NEC корпорациясы батареяларды пайдаланудың келесі жолын ұсынады:

- «AA» өлшемдегі батареяларды әрбір батареядағы (+) және (-) белгілеріне сәйкестендіріп батарея ұяларындағы (+) және (-) белгілеріне орналастырыңыз.
- Батарея сұрыптарын шатастырып алмаңыз.
- Жаңа және ескі батареяларды араластырмаңыз. Бұл батареяның жұмыс қызметін қысқартып немесе батареялардан сұйықтық ағуына алып келуі мүмкін.
- Батареядан шыққан қышқыл заттың батарея ұясына ағуынан алдын алу үшін бірден жарамсыз батареяларды алып тастаңыз.
- Батареядан аққан қышқыл затты ұстаушы болмаңыз, өйткені ол теріні зақымдауы мүмкін.

ЕСКЕРТУ: Егер қашықтан басқару пультің ұзақ уақыт бойы пайдалануды жоспарламасаңыз, батареяларды алып тастаңыз.

3. Сыртқы жабдықты қосу (14 және 15 беттерді қараңыз)

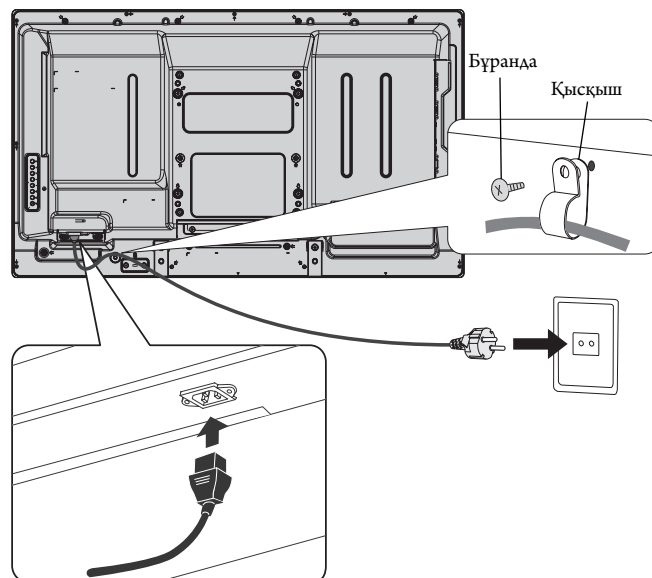
- Қоспастан бұрын сыртқы жабдықты қорғау үшін негізгі қуатты ажыратыңыз.
- Қосымша ақпарат алу үшін пайдаланушыға арналған жабдық нұсқаулығына қараңыз.

ЕСКЕРТУ: Мониторды немесе басқа да сыртқы жабдықты қосқанда кабельдерді қосушы/өшіруші болмаңыз, өйткені бұл монитор суретінің жойылуына алып келуі мүмкін.

4. Ұсынылған қуат кабелін қосу

- Жабдық оңай қол жетімді қуат розеткасына жақын орнатылуы керек.
- Ұштарын штепсель розеткасына толық енгізіңіз. Жеткіліксіз байланыс суреттің бұзылуына алып келуі мүмкін.
- Бұранда мен қысқышты пайдаланып қуат кабелін LCD мониторына бекітіңіз.

ЕСКЕРТУ: AC қуат кабелін дұрыс таңдау үшін осы нұсқаулықтың «Қауіпсіздік шаралары мен қолдану» бөлімін қараңыз.



5. Бүкіл берілген сыртқы жабдықтың қуатын қосу

Компьютерге қосқанда, алдымен компьютердің қуатын қосыңыз.

6. Бекітілген сыртқы жабдықты іске қосу

Қажетті кіріс көзінен сигналды көрсетіңіз.

7. Дыбысты реттеу

Қажет болғанда дыбыс деңгейлерін реттеп алыңыз.

8. Экранды реттеу (20 және 21 беттерді қараңыз)

Қажет болғанда экранның көрсетілім орнын реттеп алыңыз.

9. Суретті реттеу (20 бетті қараңыз)

Қажет болғанда фон жарығы немесе контраст сияқты реттеулер жасаңыз.

10. Ұсынылған реттеулер

«Сурет тұрақтылығы» тәуекелін азайту үшін пайдаланып жатқан бағдарламаға негізделген келесі элементтерді реттеп алыңыз:

«SCREEN SAVER» (ЭКРАН САҚТАУШЫ), «SIDE BORDER COLOR» (ЖИЕК ТҮСІ) (25 бетті қараңыз) «DATE & TIME» (КҮН ЖӘНЕ УАҚЫТ), «SCHEDULE SETTINGS» (КЕСТЕ ПАРАМЕТРЛЕРІ) (21 бетті қараңыз).

«FAN CONTROL» (ВЕНТИЛЯТОРДЫ БАСҚАРУ) параметрі (24 бетті қараңыз) де қосулы болғаны жөн.

Байланыстар

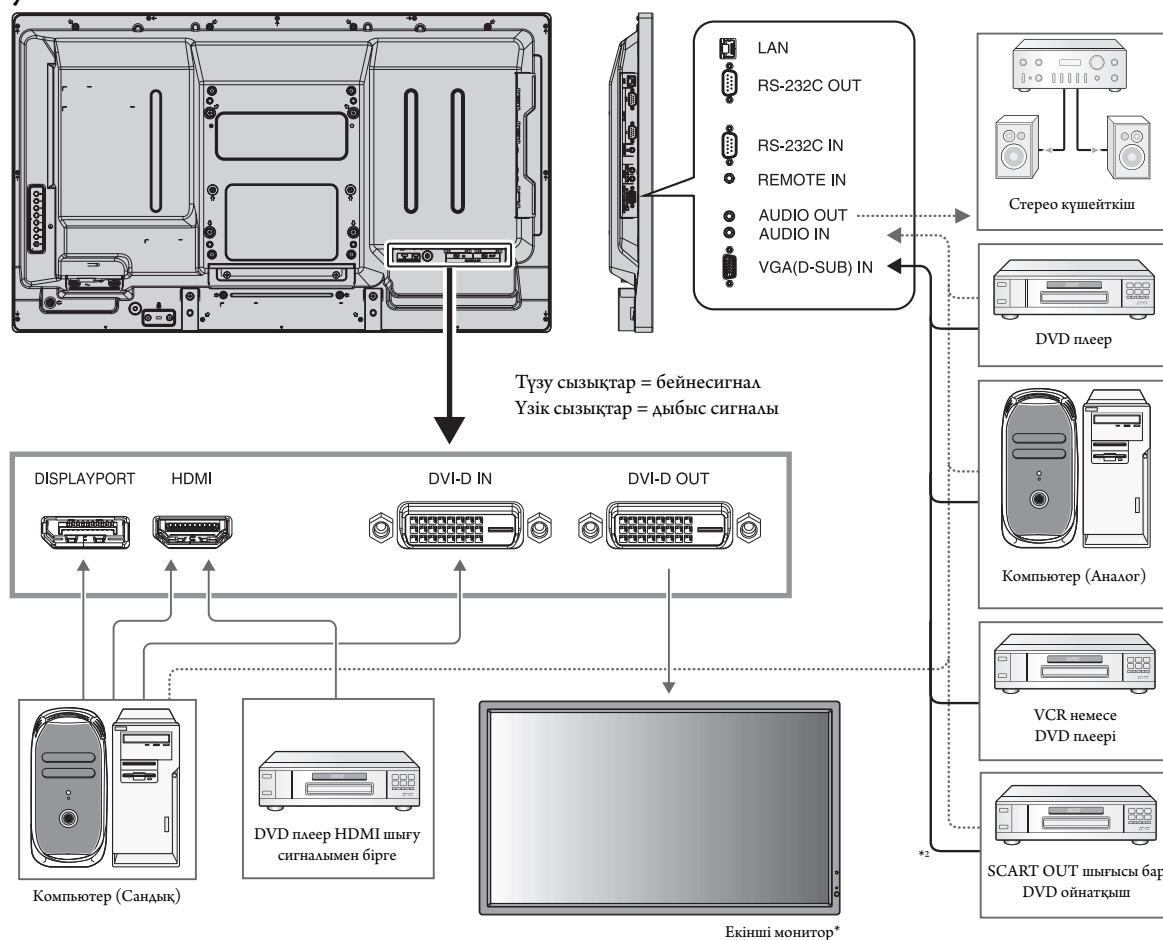
ЕСКЕРТУ: Мониторды немесе басқа да сыртқы жабдықты қосқанда кабельдерді қосушы/өшіруші болмаңыз, өйткені бұл монитор суретінің жойылуына алып келуі мүмкін.

ЕСКЕРТУ: Ендірілген резисторды пайдаланбай дыбыс кабелін пайдаланыңыз. Ендірілген резистормен дыбыс кабелін пайдаланатын болсаңыз, ол дыбыс деңгейін азайтады.

Байланыстарды жасамастан бұрын:

- * Алдымен барлық бекітілген сыртқы жабдықтың қуатын өшіріп алыңыз да, қосыңыз.
- * Жабдықтың әрбір бөлектелген бөлшегімен бірге берілген пайдаланушы нұсқаулығына қараңыз.

Жалғау сызбасы



*: Тізбек шынжыры көп құрылымдық мониторлардың қосылатын мониторларға шектеуі бар.

Жалғанған құрылғы	Терминалды қосу	Терминал режиміндегі параметр	Кіріс сигналының атауы	Дыбыс терминалын қосу	Қашықтан басқару пультіндегі кіріс түймесі
AV	DVI (DVI-D)	DVI MODE (режимі): DVI-HD	DVI	AUDIO IN1	DVI
	HDMI	RAW/EXPAND*1	HDMI	HDMI	HDMI
	VGA (D-Sub)	D-SUB MODE (режимі): SCART	SCART	AUDIO IN1	DVD/HD
	VGA (D-Sub)	D-SUB MODE (режимі): S-VIDEO	S-VIDEO	AUDIO IN1	S-VIDEO
	VGA (D-Sub)	D-SUB MODE (режимі): VIDEO (БЕЙНЕ)	VIDEO	AUDIO IN1	БЕЙНЕ
	VGA (D-Sub)	D-SUB MODE (режимі): COMPONENT (КОМПОНЕНТ)	DVD/HD	AUDIO IN1	DVD/HD
PC	VGA (D-Sub)	-	VGA	AUDIO IN1	VGA
	DVI (DVI-D)	DVI MODE (режимі): DVI-PC	DVI	AUDIO IN1	DVI
	DisplayPort	-	DPORT	DPORT	DISPLAYPORT
	HDMI	RAW/EXPAND*1	HDMI	HDMI	HDMI

*1: Сигнал түріне байланысты.

*2: Арнайы кабель қажет. Қосымша ақпарат алу үшін жеткізушіге хабарласыңыз.

Компьютерге жалғау

Компьютерді LCD мониторына қосу арқылы компьютердің экран суретін көрсетуге мүмкіндік аласыз.

Пикселдер жиілігі 162 мГц-тен асатын кейбір дисплей карталарының суретті дұрыс көрсетпеуі мүмкін.

LCD мониторы зауыттың алдын ала орнатылған уақыт сигналын автоматты түрде реттеу арқылы суретті дұрыс көрсете алады.

<Зауыттың алдын ала орнатылған қарапайым сигнал уақыты>

Ажыратымдылық	Зерттелетін жиілік		Ескертпелер
	Көлденең	Тік	
640 x 480	31,5 кГц	60 Гц	
800 x 600	37,9 кГц	60 Гц	
1024 x 768	48,4 кГц	60 Гц	
1280 x 768	48 кГц	60 Гц	
1360 x 768	48 кГц	60 Гц	
1280 x 1024	64 кГц	60 Гц	
1600 x 1200	75 кГц	60 Гц	Сығылған сурет
1920 x 1080	67,5 кГц	60 Гц	Ұсынылған шешім

- Егер Макинтош PowerBook ноутбуктерін пайдалансаңыз, сол ноутбуктегі «Көшіру» функциясын өшіріп қойыңыз. Компьютердің бейне шығару талаптары және монитор суреті мен мониторға қажетті кез келген нақты айқындау немесе конфигурациялау туралы қосымша ақпарат алу үшін Макинтош өнімінің иесі нұсқаулығына қараңыз.
- Ендіру TMDS сигналдары DVI стандарттарына сәйкес болады.
- Көрсету сапасын сақтау үшін DVI стандарттарына сәйкес болатын кабельді пайдаланыңыз.

DVD ойнатқышқа немесе HDMI шығысы бар компьютерге жалғау

- HDMI кабелін HDMI логотипімен бірге пайдаланыңыз.
- Сигнал бір сәтте ғана пайда болады.
- Кейбір дисплей карталарының немесе драйверлердің суретті дұрыс көрсетпеуі мүмкін.

DisplayPort шығысы бар компьютерге жалғау

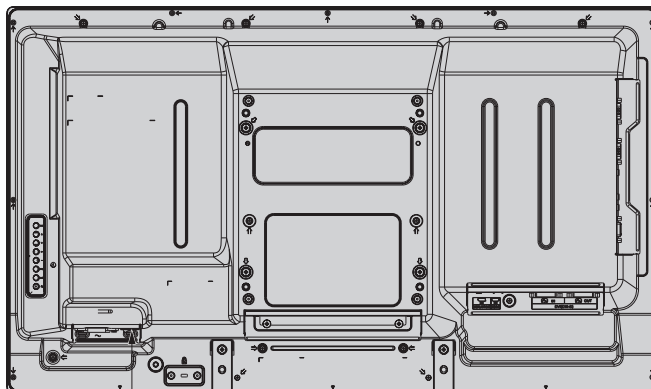
- DisplayPort кабелін DisplayPort сәйкес логотиппен бірге пайдаланыңыз.
- Сигнал бір сәтте ғана пайда болады.
- DisplayPort коннекторы қосылған компонентке қуатты жеткізбейтінін ескеріңіз.
- DisplayPort кабелін компонентке сигнал өткізгіш адаптері көмегімен қосқанда, сурет пайда болмайтынын ескеріңіз.
- Құлыптау функциясын көрсететін DisplayPort кабельдерін таңдаңыз. Осы кабельді жылытқанда құлып ашу үшін жоғарғы түймешігін ұстап тұрыңыз.

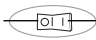
Негізгі жұмыс

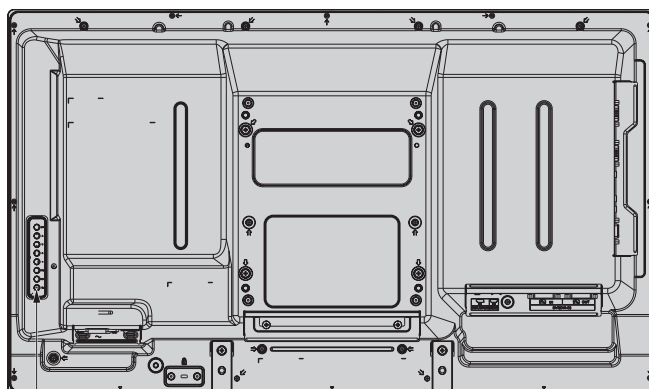
ON (қосулы) және OFF (өшірулі) режимдері

Қосылғанда LCD монитор қуатының көрсеткіші жасыл жанып, өшірілгенде қызыл немесе сары жанады.

ЕСКЕРТУ: Мониторды қашықтан басқару құралымен немесе қуат түймесумен қосу үшін негізгі қуат қосқышын ON (ҚОСУЛЫ) күйіне қойылуы керек.

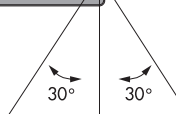


OFF (ӨШІРУ)  ON (ҚОСУ)
Негізгі қуат қосу пәрмені



Қуат түймешігі

Қашықтан басқару пультіні пайдалану



POWER ON (ҚУАТТЫ ҚОСУ) түймесі



Қуат индикаторы

Режим	Күй көрсеткіш жарығы
Power ON (Қуат ҚОСУЛЫ)	Жасыл*1
Қуатты OFF (ӨШІРУ) және Қуатты үнемдеу «AUTO STANDBY» (АВТОМАТТЫ КҮТУ) Қуат тұтынуы 0,5 Ваттан төмен*2	Қызыл
Қуатты үнемдеу «AUTO STANDBY» (АВТОМАТТЫ КҮТУ) Қуат тұтынуы 1 Ваттан төмен	Сары
«SCHEDULE SETTINGS» (КЕСТЕ ПАРАМЕТРАЛЕРІ) қосулы болғанда қуат күту режимінде болады	Жасыл мен сары түстер кезектесіп жыпылықтайды
Диагностика (Қатені айқындау)	Қызыл түстің жыпылықтауы (38 беттен Ақаулықтарды жою бөлімін қараңыз)
*1 If «OFF» (ӨШІРУ) режимі POWER INDICATOR (ҚУАТ КӨРСЕТКІШІНЕН) таңдалады (24 бет), LCD монитормы белсенді режимде болғанда, LED күйі жанбайды.	
*2 Ешқандай параметрсіз, зауыт параметрлерінің көмегімен, тек VGA шығу	

Қуатты басқару мүмкіндігін пайдалану

LCD монитормы VESA қауымдастығы бекіткен DPM Display Power Management (Қуатты басқару мүмкіндігін көрсету) функциясына сай жұмыс істейді.

Қуатты басқару функциясы пернетақта немесе тінтуір белгілі бір уақыт аралығында пайдаланылмағанда дисплейдің қуат тұтынуын автоматты түрде азайтатын қуатты үнемдеу функциясы болып табылады.

Жаңа дисплейдегі қуатты басқару мүмкіндігі «AUTO STANDBY» (АВТОМАТТЫ КҮТУ) режиміне реттелді. Бұл сигнал анықталмаған кезде дисплейдің қуатты үнемдеу режиміне өтуіне мүмкіндік береді. Мұның дисплейді пайдалану мерзімін арттыруы және қуатты тұтынуын азайтуы мүмкін.

ЕСКЕРТУ: Қолданылатын компьютерге және дисплей картасына байланысты бұл функцияның жұмыс істемеуі мүмкін.

ЕСКЕРТУ: POWER SAVE (ҚУАТТЫ ҮНЕМДЕУ) ON (ҚОСУЛЫ) кезде (24-бетті қараңыз), монитор қуатты басқару режиміне өтеді, HDMI үшін бірнеше секунд және DVD/HD, SCART, VIDEO және S-VIDEO үшін 10 минут уақыт алады.

Бейне кірісін таңдау

Мазмұн көзін көру үшін:

[VIDEO], [S-VIDEO] мүмкіндіктерін орнату үшін кіріс түймесін пайдаланыңыз.

Бейне пішіміне сәйкес [AUTO], [NTSC], [PAL], [SECAM], [PAL60], [4.43NTSC] мүмкіндіктерін орнату үшін COLOR SYSTEM (ТҮС ЖҮЙЕСІ) мәзірін пайдаланыңыз.

Сурет аспектісі

DVI, VGA, DPORT

FULL → 1:1 → ZOOM → NORMAL
↑

HDMI, DVD/HD, SCART, VIDEO, S-VIDEO

FULL → WIDE → DYNAMIC → 1:1 → ZOOM → NORMAL
↑

Суреттің қатынас коэффициенті	Өзгертілмеген көрініс*3	Сурет аспектісіне арналған ұсынылған таңдау*3
4:3		NORMAL (ҚАЛЫПТЫ)
		DYNAMIC (ДИНАМИКАЛЫҚ)
СЫҒУ		FULL (ТОЛЫҚ)
Әріп ұяшығы		WIDE (КЕҢ)

*3 Сур түсті аймақтар экранның пайдаланылмайтын бөлшектерін көрсетеді.

NORMAL (ҚАЛЫПТЫ): Көзден жіберілген түрдегі қатынас коэффициентін көрсетеді.

FULL (ТОЛЫҚ): Тұтас экранды толтырады.

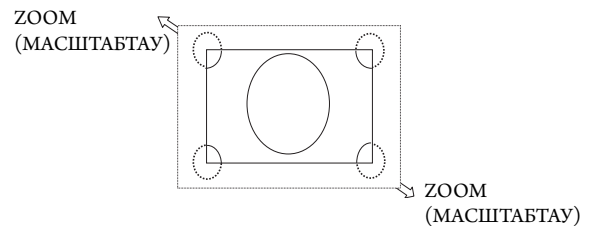
WIDE (КЕҢ): Экранды тұтастай толтыру үшін 16:9 әріп ұяшығы сигналын кеңейтеді.

DYNAMIC (ДИНАМИКАЛЫҚ): Бүкіл экранды сызықтық емес етіп толтыру үшін 4:3 суреттерін кеңейтеді. Кеңейту барысында аймақтың сыртына шығып кеткен кейбір суреттер қысқартылады.

1:1: Суретті 1-ден 1 пиксель пішімінде көрсетеді.

ZOOM (ҰЛҒАЙТУ)

Кескінді белсенді көрсету аймағынан тыс үлкейтуге/кішірейтуге болады. Белсенді көрсету аймағынан тыс кескін көрсетілмейді.



OSD жөніндегі ақпарат

OSD жөніндегі ақпарат келесіде ақпаратты ұсынады: ID монитормы, Ендіру көзі, Сурет өлшемі, т.б.

OSD жөніндегі ақпаратты алу үшін қашықтан басқару пультіндегі DISPLAY (КӨРСЕТУ) түймешігін басыңыз.



- 1 Идентификатор нөмірі ағымдағы монитормға тағайындалған*1
- 2 Идентификатор нөмірі тағайындалған монитор RS-232C* арқылы басқарылады²
- 3 Ендіру атауы
- 4 Дыбыс ендіру режимі
- 5 Сурет аспектісі
- 6 Ендіру сигналы туралы ақпарат
- 7 Қосымша сурет туралы ақпарат

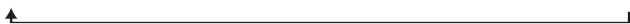
*1: «IR CONTROL» функциясы «Бастапқы» немесе «Қосымша» болып орнатылу керек.

*2: «IR CONTROL» функциясы «Бастапқы» болып орнатылу керек.

Сурет режимі

DVI, VGA, DPORT

STANDARD → sRGB → AMBIENT1 → AMBIENT2 → HIGHBRIGHT



HDMI, DVD/HD, SCART, VIDEO, S-VIDEO

STANDARD → CINEMA → AMBIENT1 → AMBIENT2 → HIGHBRIGHT



АМБИЕНТ (САРЫ) түс режимі

LCD экранының фон жарығы бөлме ішіндегі сары түстің көлеміне қарай көбейтіп немесе азайтып орнатыла алады. Егер бөлме жарық болса, монитор да тиісінше жарық болады. Егер бөлме күнгірт болса, монитор да тиісінше күнгірт болады. Осы функцияның мақсаты жарық жағдайлардың түрлеріне көзді үйрету үшін көру қабілетін оңайлату болып табылады.

ЕСКЕРТУ: Сурет режимі AMBIENT1 (САРЫ1) немесе AMBIENT2 (САРЫ2) болып орнатылса, BACKLIGHT (ФОН ЖАРЫҒЫ), AUTO BRIGHTNESS (АВТОМАТТЫ ЖАРЫҚ) және SCREEN SAVER (ЭКРАН САҚТАҒЫШ) функциясындағы BACKLIGHT (ФОН ЖАРЫҒЫ) режимдері өшіріледі. PICTURE MODE (СУРЕТ РЕЖИМІНДЕ) AMBIENT1 (САРЫ1) немесе AMBIENT2 (САРЫ2) түстерін пайдаланғанда Сары жарық сенсорын жаппаңыз.

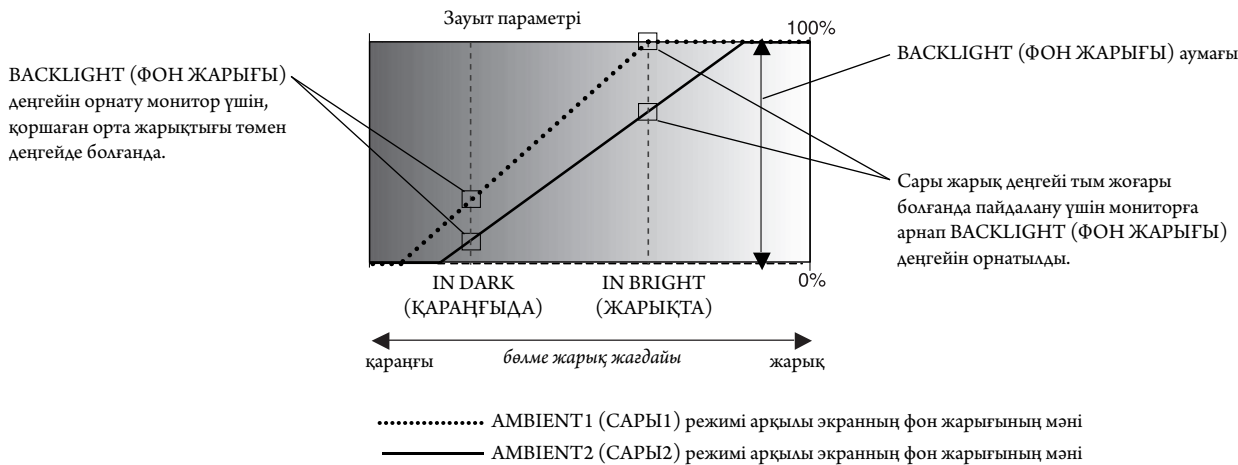
АМБИЕНТ (САРЫ) параметрін орнату

OSD мәзіріндегі PICTURE MODE (СУРЕТ РЕЖИМІНЕН) AMBIENT1 (САРЫ1) НЕМЕСЕ AMBIENT2 (САРЫ2) түстерін таңдап, әрбір режимде IN BRIGHT (ЖАРЫҚТА) және IN DARK (ҚАРАҢҒЫДА) етіп орнатыңыз.

IN BRIGHT (ЖАРЫҚТА): Бұл сары жарық деңгейі ең жоғары нүктеге жеткенде монитор жанатын фон жарығының деңгейі болып табылады.

IN DARK (ҚАРАҢҒЫДА): Бұл сары жарық деңгейі төмен нүктеге жеткенде монитор істен шығатын фон жарығының деңгейі болып табылады.

АМБИЕНТ функциясы қосылғанда экранның фон жарығының деңгейі бөлменің жарық жағдайларына қарай автоматты түрде өзгереді (**Сурет 1**).



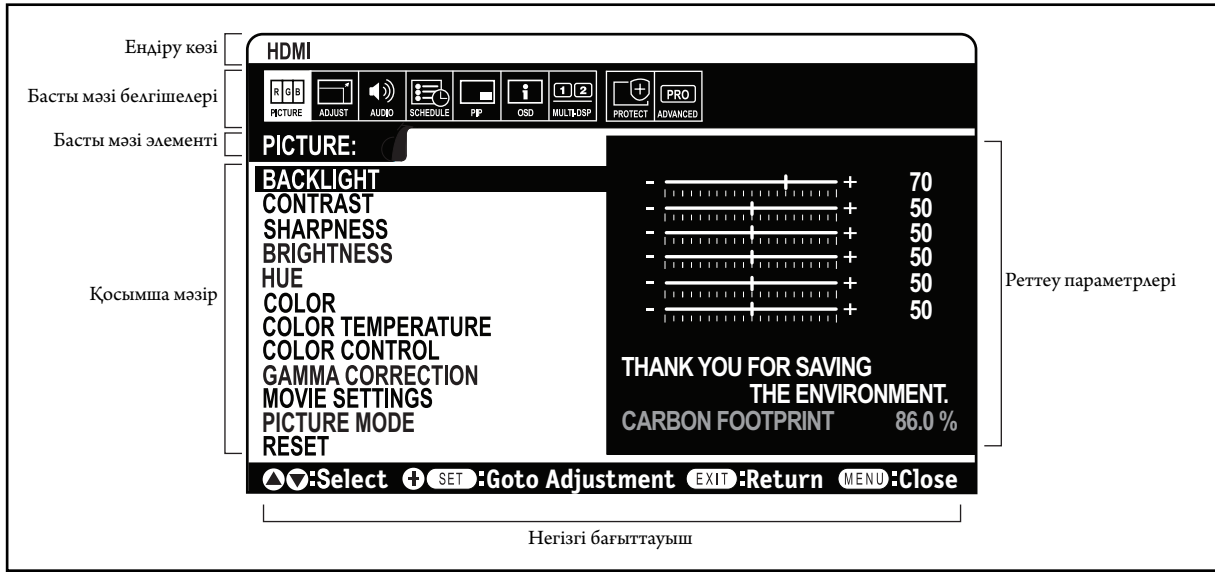
1-сурет

IN DARK (ҚАРАҢҒЫДА): Сары жарық деңгейі төмен болғанда пайдалану үшін монитормға арнап BACKLIGHT (ФОН ЖАРЫҒЫ) деңгейін орнатылды.

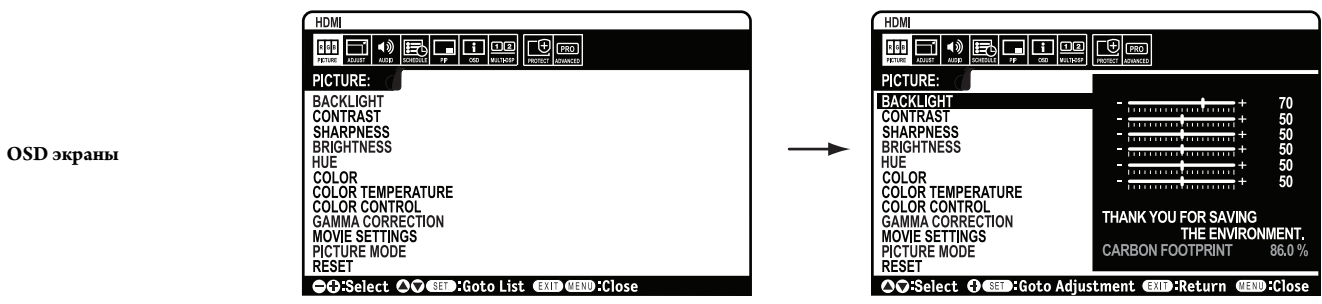
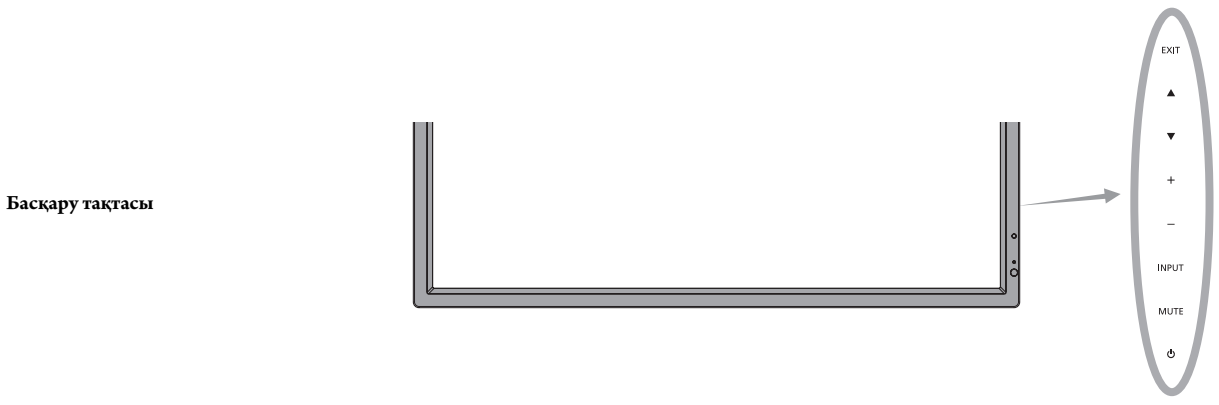
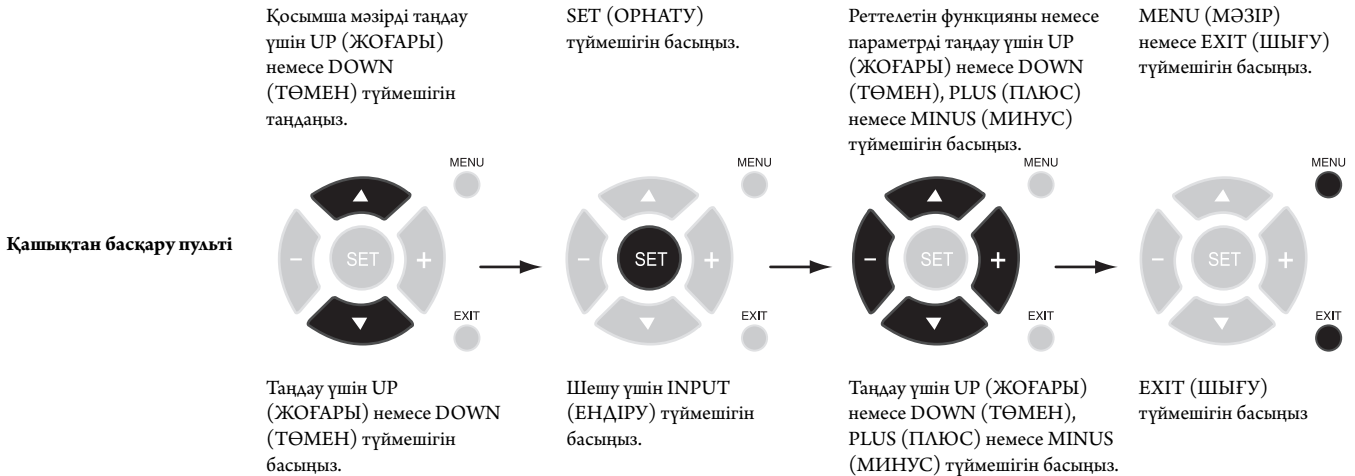
IN BRIGHT (ЖАРЫҚТА): Сары жарық деңгейі тым жоғары болғанда пайдалану үшін монитормға арнап BACKLIGHT (ФОН ЖАРЫҒЫ) деңгейін орнатылды.

OSD (On-Screen-Display) (Экранда көрсету) басқару элементтері

ЕСКЕРТУ: Кейбір функциялар үлгі мен қосымша жабдыққа байланысты қол жетімді бола алмайды.



Қазақ



Параметр		Әдепкі
PICTURE (СУРЕТ)		
BACKLIGHT (ФОН ЖАРЫҒЫ)	Бүкіл сурет пен фон жарығын реттейді. Реттеу үшін + немесе - түймешігін басыңыз. Ескерту: Сурет режимінде AMBIENT1 немесе AMBIENT2 таңдалса, функция өзгертіле алмайды.	Мақсатты орынға тәуелді
CONTRAST (КОНТРАСТ)	Ендіру сигналына қарай сурет жарығын реттейді. Реттеу үшін + немесе - түймешігін басыңыз. Ескерту: Сурет режимінде sRGB таңдалса, функция өзгертіле алмайды.	50
SHARPNESS (АНЫҚТЫҚ)	Суреттің анықтығын реттейді. Реттеу үшін + немесе - түймешігін басыңыз.	50*
BRIGHTNESS (АШЫҚТЫҚ)	Фонға қарай сурет ашықтығын реттейді. Реттеу үшін + немесе - түймешігін басыңыз. Ескерту: Сурет режимінде sRGB таңдалса, функция өзгертіле алмайды.	50
HUE (РЕҢК)	Экранның реңкін реттейді. Реттеу үшін + немесе - түймешігін басыңыз. Ескерту: Сурет режимінде sRGB таңдалса, функция өзгертіле алмайды.	50
COLOR (ТҮС)	Экранның түс тереңдігін реттейді. Реттеу үшін + немесе - түймешігін басыңыз. Ескерту: Сурет режимінде sRGB таңдалса, функция өзгертіле алмайды.	50*
COLOR TEMPERATURE (ТҮС ТЕМПЕРАТУРАСЫ)	Бүкіл экранның түс температурасын реттейді. Түстің төменгі температурасы экранды қызыл түске бояйды. Түстің жоғарғы температурасы экранды көк түске бояйды. Егер TEMPERATURE (ТЕМПЕРАТУРА) параметрі қосымша реттеуді қажет етсе, ақ дәрежесінің R/G/B/ жеке деңгейлері реттеле алады. R/G/B деңгейлерін реттеу үшін, CUSTOM (РЕТТЕУ) параметрі COLOR TEMP (ТҮС ТЕМП) таңдауы ретінде көрсетілуі керек. Ескерту: Сурет режимінде sRGB таңдалса, алдын ала белгіленген 6500k күйі өзгертілмейтіндей етіп орнатылады. PROGRAMMABLE (БАҒДАРЛАМАҒА САЛЫНАТЫН) пәрмені GAMMA CORRECTION (АШЫҚТЫҚ ГРАДАЦИЯСЫН ТҮЗЕТУ) параметрінен таңдалса, бұл функция өзгертілмейді.	10000K
COLOR CONTROL (ТҮСТІ БАСҚАРУ)	Қызыл, сары, жасыл, көгілдір, көк және қызыл күрең түстерді реттейді. Ескерту: Сурет режимінде sRGB таңдалса, функция өзгертіле алмайды.	0
GAMMA CORRECTION (АШЫҚТЫҚ ГРАДАЦИЯСЫН ТҮЗЕТУ)	Суреттің ең жақсы сапасы үшін ашықтық градациясын көрсету мүмкіндігін таңдаңыз. Ескерту: Сурет режимінде sRGB таңдалса, функция өзгертіле алмайды.	NATIVE (ӨЗІНДІК)* (sRGB параметрінен басқа)
NATIVE (ТУҒАН)	Ашықтық градациясын түзету LCD тақтасы көмегімен орындалады.	
2.2	ДК бірге пайдалануға арналған ашықтық градациясын көрсету мүмкіндігі.	
2.4	Бейне үшін пайдалы (DVD, т.б.)	
S GAMMA (S ГАММАСЫ)	Фильмдердің нақты түрлеріне арналған арнайы гамма. Суреттің қара түсті бөліктерін көбейтіп ашық түсті бөліктерін азайтады (S-доғасы).	
DICOM SIM.	DICOM GSDF доғасы LCD түрі үшін жасалған.	
PROGRAMMABLE (БАҒДАРЛАМАҒА САЛЫНАТЫН)	Бағдарламаға салынатын гамма доғасы NEC қосымша бағдарламалық жасақтаманы пайдаланып жүктеле алады.	
MOVIE SETTINGS (ФИЛЬМ ПАРАМЕТРЛЕРІ)		
NOISE REDUCTION (ШУДЫ АЗАЙТУ) <small>VIDEO, S-VIDEO үлестер ғана</small>	Шуды азайту көлемін реттейді. Реттеу үшін + немесе - түймешігін басыңыз.	0*
TELECINE (ТЕЛЕФИЛЬМ) <small>HDMI, DVD/HD, SCART, VIDEO, S-VIDEO үлестер ғана</small>	Тиімді сурет сапасын алу үшін көздердің жиек аумағын автоматты түрде анықтайды.	AUTO* (АВТОМАТТЫ)
ADAPTIVE CONTRAST (БЕЙІМДЕЛГЕН КОНТРАСТ) <small>HDMI, DVD/HD, SCART, VIDEO, S-VIDEO үлестер ғана</small>	Динамикалық контраст үшін реттеу деңгейін орнатады.	OFF (ӨШІРУ)
PICTURE MODE (СУРЕТ РЕЖИМІ)	Сурет режимін таңдайды [HIGHBRIGHT], [STANDARD], [sRGB], [CINEMA], [AMBIENT1] немесе [AMBIENT2]. 18-бетті қараңыз.	STANDARD (СТАНДАРТТЫ)
RESET (ҚАЙТА ОРНАТУ)	Келесі параметрлерді PICTURE (СУРЕТ) мәзірі ішінде зауыт параметріне қарай қайта орнатады: BACKLIGHT (ФОН ЖАРЫҒЫ), CONTRAST (КОНТРАСТ), SHARPNESS (АНЫҚТЫҚ), BRIGHTNESS (АШЫҚТЫҚ), HUE (РЕҢК), COLOR (ТҮС), COLOR TEMPERATURE (ТЕМПЕРАТУРА ТҮСІ), COLOR CONTROL (ТҮСТІ БАСҚАРУ), GAMMA CORRECTION (АШЫҚТЫҚ ГРАДАЦИЯСЫН ТҮЗЕТУ), MOVIE SETTINGS (ФИЛЬМ ПАРАМЕТРЛЕРІ).	-
ADJUST (РЕТТЕУ)		
AUTO SETUP (АВТОМАТТЫ ОРНАТУ) <small>Тек VGA кірісі</small>	Экран өлшемін, H орнын, V орнын, сағатты, дәреже мен ақ деңгейді автоматты түрде реттейді.	-
AUTO ADJUST (АВТОМАТТЫ РЕТТЕУ) <small>Тек VGA кірісі</small>	H орны, V орны және дәреже жаңа уақыт анықталғанда автоматты түрде реттеледі.	OFF (ӨШІРУ)
H POSITION (H ОРНЫ) <small>Барлық үлестер басқа DVI, HDMI, DPORT</small>	LCD монитормының көрсету аймағындағы суреттің көлденең орнын бақылайды. Оңға жылжу үшін + түймешігін басыңыз. Солға жылжу үшін - түймешігін басыңыз.	-
V POSITION (V ОРНЫ) <small>Барлық үлестер басқа DVI, HDMI, DPORT</small>	LCD монитормының көрсету аймағындағы суреттің тік орнын бақылайды. Жоғары жылжу үшін + түймешігін басыңыз. Төмен жылжу үшін - түймешігін басыңыз.	-
CLOCK (САҒАТ) <small>Тек VGA кірісі</small>	Суреттің енін кеңейту үшін экранның оң жағындағы + түймешігін басыңыз. Суреттің енін қысу үшін сол жағындағы - түймешігін басыңыз.	-
PHASE (ДӘРЕЖЕ) <small>Тек VGA, DVD/HD, SCART кірістері</small>	Суреттегі визуалды «шуды» реттейді.	-

*: дыбыс ендіруге байланысты

H RESOLUTION (H АЖЫРАТЫМДЫЛЫҒЫ) <small>Тек VGA кірісі</small>	Суреттің көлденең өлшемін реттейді.	-
V RESOLUTION (V АЖЫРАТЫМДЫЛЫҒЫ) <small>Тек VGA кірісі</small>	Суреттің тік өлшемін реттейді.	-
INPUT RESOLUTION (KIPIC АЖЫРАТЫМДЫЛЫҒЫ) <small>Тек VGA кірісі</small>	Егер сигналды айқындаумен проблема туындап жатса, осы функция қажетті шешімде сигналды көрсету үшін мониторды күштейді. Таңдаудан соң қажет болса, «AUTO SETUP» (АВТОМАТТЫ ОРНАТУ) параметрін қосыңыз. Егер ешқандай проблема анықталмаса, жағыз қол жетімді параметр «AUTO» (АВТОМАТТЫ) болып табылады.	AUTO (АВТОМАТТЫ)
ASPECT (АСПЕКТ)	Экран суретінің қатынас коэффициентін таңдаңыз.	FULL (ТОЛЫҚ)
NORMAL (ҚАЛЫПТЫ)	Көзден жіберілген түрдегі қатынас коэффициентін көрсетеді.	-
FULL (ТОЛЫҚ)	Тұтас экранды толтырады.	-
WIDE (КЕҢ)	Экранды тұтастай толтыру үшін 16:9 әріп ұяшығы сигналын кеңейтеді.	-
DYNAMIC (ДИНАМИКАЛЫҚ)	Бүкіл экранды сызықтық емес етіп толтыру үшін 4:3 суреттерін кеңейтеді. Кеңейту барысында аймақтың сыртына шығып кеткен кейбір суреттер қысқартылады. TILE MATRIX (МАТРИКС МОЗАЙКАСЫ) жарамсыз болады.	-
1:1	Суретті 1 ден 1 пиксель пішімінде көрсетіңіз. (Егер ендіру шешімі 1920 x 1080 шешімінен жоғары болса, сурет экранға сай болу үшін сығылады). TILE MATRIX (МАТРИКС МОЗАЙКАСЫ) жарамсыз болады.	-
ZOOM (МАСШТАБТАУ)	Суретті үлкейтуге/кішірейтуге болады. Ескерту: Белсенді көрсету аймағынан тыс жатқан үлкейтілген сурет көрсетілмейді. Кішірейтілген суреттің сапасы төмендеуі мүмкін.	-
ZOOM (МАСШТАБТАУ)	Ұлғайту барысында қатынас коэффициентін сақтайды.	-
H ZOOM (H ҰЛҒАЙТУ)	Көлденең ұлғайтудың көлемі	-
V ZOOM (V ҰЛҒАЙТУ)	Тік ұлғайтудың көлемі	-
H POS (H ОРНАЛАСУЫ)	Көлденең орналасу.	-
V POS (V ОРНАЛАСУЫ)	Тік орналасу.	-
RESET (ҚАЙТА ОРНАТУ)	Келесі параметрлерді ADJUST (РЕТТЕУ) мәзірі ішінде зауыт параметріне қарай қайта орнатады: AUTO ADJUST (АВТОМАТТЫ РЕТТЕУ), H POSITION (H ОРНАЛАСУ), V POSITION (V ОРНАЛАСУ), CLOCK (САҒАТ), PHASE (ДӘРЕЖЕ), H RESOLUTION (H ШЕШІМІ), V RESOLUTION (V ШЕШІМІ), ASPECT (АСПЕКТ).	-
AUDIO		
VOLUME (ДЫБЫС ДЕҢГЕЙІ)	Дыбыстың шығу деңгейін жоғарлатады немесе төмендетеді.	40
BALANCE (ТЕҢГЕРІМ)	L/R дыбыс деңгейінің теңгерімін реттейді. Суреттің стерео дыбысын оңға жылжыту үшін + түймешігін басыңыз. Суреттің стерео дыбысын солға жылжыту үшін - түймешігін басыңыз.	CENTER (ОРТАЛЫҚ)
TREBLE (ЖОҒАРЫ ЖИІЛІКТЕР)	Жоғары жиілікті дыбысты бөлектеу үшін немесе азайту үшін. TREBLE (ЖОҒАРЫ ЖИІЛІКТЕР) дыбысын жоғарлату үшін + түймешігін басыңыз. TREBLE (ЖОҒАРЫ ЖИІЛІКТЕР) дыбысын төмендету үшін - түймешігін басыңыз.	0
BASS (БАС)	Төмен жиілікті дыбысты бөлектеу үшін немесе азайту үшін. BASS (БАС) дыбысын жоғарлату үшін + түймешігін басыңыз. BASS (БАС) дыбысын төмендету үшін - түймешігін басыңыз.	0
SURROUND (ОРТА)	Жасаңды орта дыбысы. Ескерту: Осы функция ON (ҚОСУЛЫ) болғанда дыбыс шығару мүмкіндігі ажыратылады.	OFF (ӨШІРУ)
PIP AUDIO (PIP ДЫБЫСЫ)	PIP дыбысының көзін таңдайды.	MAIN AUDIO (НЕГІЗГІ ДЫБЫС)
LINE OUT (СЫЗЫП ТАСТАУ)	«VARIABLE» (ӘР ТҮРАІ) мүмкіндігін таңдау VOLUME (ДЫБЫС ДЕҢГЕЙІ) түймешігімен бірге деңгейді сызып тастауды басқаруға мүмкіндік береді. Ескерту: Осы функция ON (ҚОСУЛЫ) болғанда дыбыс шығару мүмкіндігі ажыратылады.	FIXED (БЕКІТІЛГЕН)
INTERNAL SPEAKER (ІШКІ ДИНАМИК)	«OFF» параметрін таңдау ішкі динамик шығысын өшіреді.	ON (ҚОСУ)
AUDIO INPUT (ДЫБЫС КІРІСІ)	[IN1], [DPORT], [HDMI], [OPTION]* дыбыс кіріс көзін таңдайды.	Дыбыс ендіруге байланысты
AUDIO DELAY (ДЫБЫСТЫҢ КЕШІГУ) <small>(реттелмейді)</small>		-
RESET (ҚАЙТА ОРНАТУ)	«AUDIO» (ДЫБЫС) параметрлері VOLUME (ДЫБЫС ДЕҢГЕЙІ) параметрінен басқа зауыт параметрлеріне қарай қайта орнатылады.	-
SCHEDULE (КЕСТЕ)		
OFF TIMER (ӨШІРУ ТАЙМЕРІ)	Біраз уақыт өткен соң монитор қуатын өшіреді. 1 мен 24 сағат арасындағы уақыт қол жетімді.	OFF (ӨШІРУ)
SCHEDULE SETTINGS (КЕСТЕ ПАРАМЕТРАЕРІ)	Мониторға пайдалану үшін жұмыс кестесін жасайды.	-
SCHEDULE LIST (КЕСТЕ ТІЗІМІ)	Кестелер тізімі.	-
DATE & TIME (КҮН ЖӘНЕ УАҚЫТ)	Аймақтың күнін, уақытын және жазғы уақытқа өтуін орнатады. Күн мен уақыт «SCHEDULE» (КЕСТЕ) функциясы жұмыс істеу үшін орнатылады. 27-бетті қараңыз.	-
YEAR (ЖЫЛ)	Шынайы уақыт сағаты үшін жылды конфигурациялайды.	-
MONTH (АЙ)	Шынайы уақыт сағаты үшін айды конфигурациялайды.	-
DAY (КҮН)	Шынайы уақыт сағаты үшін күнді конфигурациялайды.	-

*: Сіз сатып алған өнімде бұл мүмкіндік болмауы мүмкін.

	TIME (УАҚЫТ)	Шынайы уақыт сағаты үшін уақытты конфигурациялайды.	-
	DAYLIGHT SAVING (ЖАЗҒЫ УАҚЫТҚА АУЫСУ)	Жазғы уақытқа ауысуын қосуды немесе өшіруді конфигурациялайды.	OFF (ӨШІРУ)
	RESET (ҚАЙТА ОРНАТУ)	Келесі параметрлерді SCHEDULE (КЕСТЕ) мәзірі ішінде зауыт параметріне қарай қайта орнатады: OFF TIMER (ӨШІРУ ТАЙМЕРІ), SCHEDULE SETTINGS (КЕСТЕ ПАРАМЕТРЛЕРІ) және SCHEDULE LIST (КЕСТЕ ТІЗІМІ).	-
PIP* (СУРЕТ ІШІНДЕГІ СУРЕТ)			
	KEEP PIP MODE (СУРЕТ ІШІНДЕГІ СУРЕТ РЕЖИМДІ САҚТАУ)	Қуатты өшірген соң мониторға «PIP» (CIC) және «TEXT TICKER» (МӘТІН САҒАТЫ) режимдерінде қалуға мүмкіндік береді. Қуатты қосқанда, PIP (CIC) және TEXT TICKER (МӘТІН САҒАТЫ) режимдері OSD мониторуна кірмей-ақ пайда болады.	OFF (ӨШІРУ)
	PIP MODE (CIC РЕЖИМІ)	Сурет ішіндегі сурет режимін таңдайды.	OFF (ӨШІРУ)
	OFF (ӨШІРУ)	Қалыпты режим.	
	PIP (СУРЕТ ІШІНДЕГІ СУРЕТ)	Сурет ішіндегі сурет режимі.	
	POP (СУРЕТ СЫРТЫҢДАҒЫ СУРЕТ)	Сурет сыртындағы сурет режимі.	
	PICTURE BY PICTURE-ASPECT (СУРЕТ СЫРТЫҢДАҒЫ СУРЕТ АСПЕКТ)	Суреттен кейін сурет (бөлінген экран) режимі сақтау аспектісімен бірге.	
	PICTURE BY PICTURE-FULL (СУРЕТТЕН КЕЙІН СУРЕТ ТОЛЫҚ)	Суреттен кейін сурет (бөлінген экран) режимі толық экранмен бірге.	
	PIP SIZE (СУРЕТ ІШІНДЕГІ СУРЕТ ӨЛШЕМІ)	Сурет ішіндегі сурет режимінде пайдаланылатын қосымша суреттің өлшемін таңдайды.	LARGE (ҮЛКЕН)
	SMALL (КІШІ)		
	MIDDLE (ОРТАША)		
	LARGE (ҮЛКЕН)		
	PIP POSITION (СУРЕТ ІШІНДЕГІ СУРЕТ ОРНАЛАСУЫ)	Экранда CIC қай жерде пайда болатынын анықтайды.	X = 95, Y = 92
	ASPECT (АСПЕКТ)	Қосымша суреттің аспектісін таңдайды, [FULL] (ТОЛЫҚ), [NORMAL] (ҚАЛЫПТЫ) және [WIDE] (КЕҢ). 17-бетті қараңыз.	FULL (ТОЛЫҚ)
	TEXT TICKER (МӘТІН САҒАТЫ)		OFF (ӨШІРУ)
	MODE (РЕЖИМ)	Мәтін сағатын қосып, көлденең немесе тік бағытқа орнатуға мүмкіндік береді.	
	POSITION (ОРНАЛАСУ)	Экранда мәтін сағатының орнын таңдайды.	
	SIZE (ӨЛШЕМ)	Бүкіл экран өлшеміне қарай Мәтін сағатының өлшемін анықтайды.	
	BLEND (ҚОСУ)	Мәтін сағатының айқындығын орнатады (0: айқын, 100: күңгірт).	
	DETECT (АЙҚЫНДАУ)	Мәтін сағатының автоматты айқындауын іске қосады.	
	FADE IN (БІРТІНДЕП АЙҚЫНДАЛУ)	Мәтін сағатының біртіндеп айқындауын іске қосады.	
	SUB INPUT (ҚОСЫМША ЕҢДІРУ)	Қосымша суретті ендіру сигналын таңдайды.	Дыбыс ендіруге байланысты
	RESET (ҚАЙТА ОРНАТУ)	CIC параметрлерін ASPECT (АСПЕКТ) және SUB INPUT (ҚОСЫМША ЕҢДІРУ) параметрлерінен басқа зауыт параметрлеріне қарай қайта орнатады.	-
OSD			
	LANGUAGE (ТІЛ)	OSD монитору пайдаланатын тілді таңдайды.	ENGLISH (Орналасқан жерге байланысты)
	ENGLISH (АҒЫЛШЫН)		
	DEUTSCH (НЕМІС)		
	FRANÇAIS (ФРАНЦУЗ)		
	ITALIANO (ИТАЛЬЯН)		
	ESPAÑOL (ИСПАН)		
	SVENSKA (ШВЕД)		
	РУССКИЙ (ОРЫС)		
	中文		
	日本語		
	MENU DISPLAY TIME (МӘЗІР КӨРСЕТУІНІҢ УАҚЫТЫ)	Біраз уақыт бойы жұмыссыз болғанда OSD мониторын өшіреді. Алдын ала орнату таңдаулары 10-240 секунд уақытын алады.	30 Sec. (секунд.)
	OSD POSITION (OSD ОРНАЛАСУЫ)	Экранда OSD пайда болатын орнын анықтайды.	X = 128, Y = 225
	UP (ЖОҒАРЫ)		
	DOWN (ТӨМЕН)		
	LEFT (СОЛ)		
	RIGHT (ОҢ)		

*: Егер RESPONSE IMPROVE (Жауапты жақсарту) параметрі «MODE 1» немесе «MODE 2» күйіне қойылса, PIP функциясы қолжетімді болмайды.

INFORMATION OSD (OSD ЖӨНІНДЕГІ АҚПАРАТ)	OSD жөніндегі ақпарат көрсетілгенін немесе көрсетілмегенін таңдайды. OSD жөніндегі ақпарат ендіру сигналы немесе көз өзгергенде көрсетіледі. OSD жөніндегі ақпарат сондай-ақ, сигнал болмағанда немесе сигнал аймақтан тыс болғанда ескерту жасайды. OSD жөніндегі ақпарат 3 және 10 секунд интервал ішінде қол жетімді.	ON (ҚОСУЛЫ), 3 Sec. (секунд.)
MONITOR INFORMATION (МОНИТОР ЖӨНІНДЕГІ АҚПАРАТ)	Монитордың үлгісі мен сериялық нөмірін көрсетеді. CARBON SAVINGS (КӨМІРТЕК ЖИНАЛУЫ): Өлшенген көміртектің жиналуы жөніндегі ақпаратты кг-CO2 көрсеткішінде береді. Көміртек жиналуының санағындағы көміртек ізінің факторы OECD (2008 шығарылым) негізделген. CARBON USAGE (КӨМІРТЕКТИ ПАЙДАЛАНУ): Өлшенген көміртекті пайдалану жөніндегі ақпаратты кг-CO2 көрсеткішінде береді. Бұл шынайы өлшеу мәні емес, арифметикалық есеп. Есеп ешқандай параметрлерге негізделмеген.	-
OSD TRANSPARENCY (OSD АЙҚЫНДЫҒЫ)	OSD мониторының айқындығын орнатаңыз.	ON (ҚОСУ)
OSD ROTATION (OSD АЙНАЛДЫРУ)	Альбомдық және кітаптық режимдерінен OSD көрсету бағытын анықтайды.	LANDSCAPE (АЛЬБОМДЫҚ)
LANDSCAPE (АЛЬБОМДЫҚ)	OSD экранын альбомдық режимде көрсетеді.	
PORTRAIT (КІТАПТЫҚ)	OSD экранын кітаптық режимде көрсетеді.	
INPUT NAME (ЕНДІРУ АТАУЫ)	Ағымда пайдаланып жатқан INPUT (ЕНДІРУ) үшін атау жасай аласыз. Максимум: Бос орынмен қосқанда 8 таңба, A-Z, 0-9 және кейбір символдар.	-
CLOSED CAPTION (ЖАБЫҚ ТҮСІРУ) VIDEO, S-VIDEO үлестері ғана	Жабық түсіруді белсендіреді.	OFF (ӨШІРУ)
RESET (ҚАЙТА ОРНАТУ)	Келесі параметрлерді OSD мәзірі ішінде зауыт параметріне қарай қайта орнатады: MENU DISPLAY TIME (МӘЗІРДІ КӨРСЕТУ УАҚЫТЫ), OSD POSITION (OSD ОРНАЛУЫ), INFORMATION OSD (OSD ЖӨНІНДЕГІ АҚПАРАТ), OSD TRANSPARENCY (OSD АЙҚЫНДЫҒЫ), CLOSED CAPTION (ЖАБЫҚ ТҮСІРУ).	-
MULTI DISPLAY (МУЛЬТИ ДИСПЛЕЙ)		
CONTROL ID (ИДЕНТИФИКАТОР НӨМІРІН БАСҚАРУ)	Монитордың идентификатор нөмірін 1-100 сандарынан және A-J әріптерінен орнатады. «YES» (ИӘ) пәрмені «AUTO ID» (АВТОМАТТЫ ИДЕНТИФИКАТОР НӨМІРІ) ішінен таңдалғанда, монитордың идентификатор нөмірлері RS-232C сериясында кездесетін барлық мониторларға автоматты түрде орныатылады. ЕСКЕРТУ: Идентификатор тобы бірнеше таңдаулардан жасалады.	1
IR CONTROL (IR БАСҚАРУ)	RS-232C шынжырлы тізбекті пайдаланғанда инфра қызыл қашықтан басқару пультімен бірге пайдалану үшін монитордың режимін таңдайды.	NORMAL (ҚАЛЫПТЫ)
NORMAL (ҚАЛЫПТЫ)	Монитор сымсыз қашықтан басқару құралымен басқарылады.	
PRIMARY (БАСТАПҚЫ)	RS-232C шынжырлы тізбектен бірінші монитор үшін «PRIMARY» (БАСТАПҚЫ) параметрін таңдаңыз.	
SECONDARY (ҚОСЫМША)	RS-232C шынжырлы тізбектен барлық қосымша мониторлар үшін «SECONDARY» (ҚОСЫМША) параметрін таңдаңыз.	
IR LOCK SETTINGS (ИҚ ҚҰЛЫПТАУ ПАРАМЕТРАЛЕРІ)	Монитордың қашықтан басқару құрылғысынан басқарылуына жол бермейді. ACTIVATE (ІСКЕ ҚОСУ) опциясы таңдалған кезде, барлық параметрлер іске қосылады. ЕСКЕРТІП: IR LOCK SETTINGS (ИҚ ҚҰЛЫПТАУ ПАРАМЕТРАЛЕРІ) – тек қашықтан басқару құрылғысының түймелеріне арналған функция. Бұл функция монитордың артындағы барлық түймелерді құлыптамайды. Қалыпты операция күйіне қайтару үшін, қашықтан басқару құрылғысындағы «DISPLAY (ДИСПЛЕЙ)» түймесін басыңыз.	UNLOCK (ҚҰЛЫПТАН ШЫҒАРУ)
MODE SELECT (РЕЖИМДІ ТАҢДАУ)	UNLOCK (ҚҰЛЫПТАН ШЫҒАРУ), ALL LOCK (БАРЛЫҒЫН ҚҰЛЫПТАУ) немесе CUSTOM LOCK (ІРІКТЕП ҚҰЛЫПТАУ) режимін таңдаңыз.	
UNLOCK (ҚҰЛЫПТАН ШЫҒАРУ)	Қашықтан басқару құрылғысындағы барлық түймелер қалыпты жұмыс режимінде қолжетімді.	
ALL LOCK (БАРЛЫҒЫН ҚҰЛЫПТАУ)	Қашықтан басқару құрылғысының барлық түймелерін құлыптайды.	
CUSTOM LOCK (ІРІКТЕП ҚҰЛЫПТАУ)	POWER (ҚУАТ), VOLUME (ДЫБЫС ДЕҢГЕЙІ) және INPUT (ҚАБЫЛДАУ) түймелерінің қайсысын құлыптау керек екенін таңдайды. CUSTOM LOCK (ІРІКТЕП ҚҰЛЫПТАУ) параметрлерін қоспағанда, қашықтан басқару құрылғысындағы басқа түймелер құлыпталады. POWER (ҚУАТ): LOCK (ҚҰЛЫПТАУ) режимі таңдалған кезде, POWER (ҚУАТ) түймесі құлыпталады. VOLUME (ДЫБЫС ДЕҢГЕЙІ): UNLOCK (ҚҰЛЫПТАН ШЫҒАРУ) режимі таңдалған кезде, VOL.0 - VOL.100 арасынан минималды және максималды дыбыс деңгейін орнатады. VOLUME (+) және VOLUME (-) түймелері сіз орнатқан минималды дыбыс деңгейінен максималды дыбыс деңгейіне дейін қолдануға қолжетімді болады. LOCK (ҚҰЛЫПТАУ) режимі таңдалған кезде, VOLUME (+) және VOLUME (-) түймелері құлыпталады. INPUT (ҚАБЫЛДАУ): UNLOCK (ҚҰЛЫПТАН ШЫҒАРУ) режимі таңдалған кезде, DVI, DisplayPort, VGA, HDMI, DVD/HD*2, VIDEO*2, S-VIDEO*2, OPTION*1 түймелерінің арасынан құлыптан шығарылуы қажет үш түймеге дейін таңдауға болады. Таңдалмаған түймелер құлыпталады. LOCK (ҚҰЛЫПТАУ) режимі таңдалған кезде, барлық INPUT (ҚАБЫЛДАУ) түймелері құлыпталады.	
TILE MATRIX (МАТРИКС МОЗАЙКАСЫ)	Бір суретке таралым күшейткіші көмегімен бірнеше экрандарға дейін (100-ге дейін) созылуға және көрсетілуге мүмкіндік береді. ЕСКЕРТУ: Төмен ажыратымдылық мониторлардың көп мөлшерін жабуға ыңғайсыз. Азырақ мөлшердегі экрандарда таратылым күшейткішсіз-ақ жұмыс істей аласыз. Матрица қосулы кезде динамик не 1:1 жұмыс істемейді. «DYNAMIC» (Динамикалық) немесе «1:1» режимі TILE MATRIX функциясының әрекеті кезінде ASPECT (Аспект) режимінде таңдалса, TILE MATRIX функциясының әрекеті аяқталғаннан кейін параметр қолданылады.	
H MONITORS (H МОНИТОРЛААРЫ)	Мониторлардың біразы көлденең орналасқан.	1
V MONITORS (V МОНИТОРЛААРЫ)	Мониторлардың біразы тік орналасқан.	1
POSITION (ОРНАЛУ)	Жабылған суреттің қандай бөлігі монитор бетінде көрсетілетінін таңдаңыз.	1
TILE COMP	TILE COMP мүмкіндігін қосады.	NO (ЖОҚ)
ENABLE (ІСКЕ ҚОСУ)	Матрикс мозайкасы іске қосады.	NO (ЖОҚ)

*1: Бұл функция қай опция тақтасын пайдаланғаныңызға байланысты өзгереді.

*2: Бұл функция Терминал параметріне байланысты.

TILE MATRIX MEM (МАТРИКС МОЗАЙКАСЫНЫҢ МҮШЕСІ)	«INPUT» (ЕҢДІРУ) түймешігі таңдалғанда, TILE MATRIX (МАТРИКС МОЗАЙКАСЫ) параметрі әрбір ендіру сигналына қолданылады.	COMMON (ЖАЛПЫ)
POWER ON DELAY (ҚУАТТЫҢ ҚОСЫЛУЫ КЕШ)	«Күту» режимі мен «қуат қосуды» режиміне кіру арасындағы кешігу уақытын реттейді. «POWER ON DELAY» (ҚУАТТЫҢ ҚОСЫЛУЫ КЕШ) режимі 0 мен 50 секунд арасында орнатыла алады.	0 Sec. (секунд.)
POWER INDICATOR (ҚУАТ ИНДИКАТОРЫ)	Монитордың алдыңғы жағында орналасқан LED (БАҒЫТТАЛҒАН) параметрін ON (ҚОСУ) немесе OFF (ӨШІРУ) режиміне қосады. Егер «OFF» (ӨШІРУЛІ) режимі таңдалса, LCD монитормы белсенді режимде болғанда, LED (БАҒЫТТАЛҒАН) параметрі жанбайды.	ON (ҚОСУ)
EXTERNAL CONTROL (СЫРТҚЫ БАСҚАРУ)		
CONTROL (БАСҚАРУ)	Басқару интерфейсі таңдайды, RS-232C немесе LAN.	RS-232C
LAN RESET (LAN ҚАЙТА ОРНАТУ)	LAN параметрлерін қайта орнатады.	-
ID=ALL REPLY (ИДЕНТИФИКАТОР НӨМІРІ=БАРЛЫҒЫНА ЖАУАП БЕРУ)	Мониторды сырттай бақылайтын кезде, тағайындау жабығының идентификатор нөмірін анықтайтын байланыс пәрмені (ALL (БАРЛЫҒЫ) немесе GROUP (ТОП) идентификатор нөмірі) жауап беріп жатқанын тексеріңіз. Жауап алғыңыз келсе, «ON» (ҚОСУЛЫ) түймешігін басыңыз. RS-232C арқылы екінші монитормен шынжырлы тізбектелген бірнеше мониторларды қосқыңыз келсе, екінші монитормен «OFF» (ӨШІРУЛІ) түймешігін басыңыз.	OFF (ӨШІРУ)
MAC ADDRESS (МАКИНТОШ МЕКЕНЖАЙЫ)	MAC ADDRESS (МАКИНТОШ МЕКЕНЖАЙЫ) көрсетеді.	-
LAN SETTING (LAN ПАРАМЕТРІ)	Осы функцияны пайдаланғанда, EXTERNAL CONTROL (СЫРТТАЙ БАСҚАРУ) параметрі «LAN» болуы керек. ЕСКЕРТУ: LAN SETTING (LAN ПАРАМЕТРІ) өзгерткенде, LAN SETTING (LAN ПАРАМЕТРІ) қолданылғанша бірнеше секунд күту керек.	
DHCP	Осы параметрді автоматты түрде іске қосқанда, IP мекенжайы монитормен DHCP серверінен тағайындалады. Осы параметрді өшіргенде, желі әкімшісінен алған IP мекенжайын немесе қосымша желі маска нөмірін тіркеуге мүмкіндік береді. ЕСКЕРТУ: [DHCP] үшін «ENABLE» (ІСКЕ ҚОСУ) таңдалғанда, IP мекенжайын алу үшін желі әкімшісіне хабарласыңыз.	DISABLE (ӨШІРУ)
IP ADDRESS (IP МЕКЕНЖАЙЫ)	[DHCP] үшін «DISABLE» (АЖЫРАТУ) таңдалғанда, монитормен қосылған желінің IP мекенжайын орнатыңыз.	192.168.0.10
SUBNET MASK (ҚОСЫМША ЖЕЛІ МАСКАСЫ)	[DHCP] үшін «DISABLE» (АЖЫРАТУ) таңдалғанда, монитормен қосылған желінің қосымша желі маскасын орнатыңыз.	255.255.255.0
DEFAULT GATEWAY (ӘДЕПКІ ШЛЮЗ)	[DHCP] үшін «DISABLE» (АЖЫРАТУ) таңдалғанда, монитормен қосылған желінің әдепкі шлюзін орнатыңыз.	192.168.0.1
DNS PRIMARY (DNS БАСТАПҚЫ)	Монитормен қосылған желінің бастапқы DNS параметрлерін орнатыңыз.	0.0.0.0
DNS SECONDARY (DNS ҚОСЫМША)	Монитормен қосылған желінің қосымша DNS параметрлерін орнатыңыз.	0.0.0.0
SETTING COPY (КӨШІРУ ПАРАМЕТРІ)	Шынжырлы тізбек сценарийінде басқа монитормен көшіргізілетін OSD мәзірінің санаттарын таңдаңыз. ЕСКЕРТУ: Осы функцияны пайдаланғанда, EXTERNAL CONTROL (СЫРТТАЙ БАСҚАРУ) параметрі «RS-232C» болуы керек. Бұл функция қауіпсіздік болғанда әдепкіге қайта орнатады. Бұл функцияның пайдаланып жатқан кабельіңізге байланысты шектеуі бар.	NO (ЖОҚ)
COPY START (КӨШІРУДІ БАСТАУ)	Көшіруді бастау үшін «YES» (ИӘ) және SET (ОРНАТУ) түймешігін басыңыз.	
ALL INPUT (БАРЛЫҒЫН ЕҢДІРУ)	Осы элементті таңдағанда, барлық ендіру терминалдар параметрлері көшіріледі. Әдепкі өшірулі.	
RESET (ҚАЙТА ОРНАТУ)	LAN SETTING (LAN ПАРАМЕТРІ) және TILE MATRIX MEM (МАТРИКС МОЗАЙКАСЫ МҮШЕСІ) параметрлерінен басқа «MULTI DISPLAY» (МУЛЬТИ ДИСПЛЕЙ) параметрлерін зауыт параметрлеріне қарай қайта орнатады.	-
DISPLAY PROTECTION (ДИСПЛЕЙ ҚОРҒАНЫСЫ)		
POWER SAVE (ҚУАТТЫ ҮНЕМДЕУ)	AUTO STANDBY (АВТОМАТТЫ КҮТУ РЕЖИМІ) өшірулі режимде, POWER SAVE (ҚУАТТЫ ҮНЕМДЕУ) дисплей үшін қосуды сигнал көрсетілмеген кезде уақытша қуат үнемдеу режимін енгізу үшін ON (ҚОСУ) күйіне қойылу керек. Монитор сигнал қайта қолданылған кезде автоматты түрде ON (ҚОСУ) күйіне қойылады.	
POWER SAVE (ҚУАТТЫ ҮНЕМДЕУ)	Сигнал жоғалған соң монитор қуатты үнемдеу режиміне өту үшін қанша уақыт ұзақ күту керектігін орнатады. Ескерту: DVI коннекторын жалған кезде, сурет жоғалып кетсе де дисплей карталарының цифрлық деректерді жіберуін тоқтатпауы мүмкін. Егер бұл пайда болса, монитор қуатты басқару режиміне ауыспайды.	OFF (ӨШІРУ)
AUTO STANDBY (АВТОМАТТЫ КҮТУ РЕЖИМІ)	ON (ҚОСУ): Сигнал жоғалған соң 10 минуттан кейін монитор OFF (ӨШІРУЛІ) режиміне өтеді. OFF (ӨШІРУ): Сигнал жоғалған соң монитор OFF (ӨШІРУЛІ) режиміне автоматты түрде өтпейді. ЕСКЕРТУ: Бұл функция RGB, VIDEO (БЕЙНЕ) немесе OPTION POWER (ҚУАТ ПАРАМЕТРІ) параметрлері қосуды болғанда өшіріледі. AUTO STANDBY (АВТОМАТТЫ КҮТУ РЕЖИМІ) режимі монитормен сигнал қайта қолданылғаннан кейін өшуіне мүмкіндік бермейді. Монитор Power ON (ҚУАТ ҚОСУЛЫ) сигналын қашықтан басқару құралы арқылы алу керек болады, RS-232C немесе LAN басқару түймелері суретті қайта көрсету үшін.	ON (ҚОСУ)
HEAT STATUS (ЫСТЫҚ КҮЙІ)	FAN (ЖЕЛДЕТКІШ), BACKLIGHT (ФОН ЖАРЫҒЫ) және TEMPERATURE (ТЕМПЕРАТУРА) күйін көрсетеді.	-
FAN CONTROL (ЖЕЛДЕТКІШТІ БАСҚАРУ)	Салқындататын желдеткіш қатты қызып кетуден алдын алу үшін дисплейдің температурасын төмендетеді. Егер «AUTO» (АВТОМАТТЫ) пәрмені таңдалса, желдеткіштің температурасы мен жығдамдығын іске қосуды реттей аласыз.	AUTO (АВТОМАТТЫ)

SCREEN SAVER (ЭКРАН САҚТАҒЫШ)	Сурет тұрақтылығы тәуекелін азайту үшін SCREEN SAVER (ЭКРАН САҚТАҒЫШ) функциясын пайдаланыңыз.	
GAMMA (ГАММА)	«ON» (ҚОСУЛЫ) режимі таңдалғанда, көрсету гаммасы өзгереді және бекітіледі.	OFF (ӨШІРУ)
BACKLIGHT (ФОН ЖАРЫҒЫ)	«ON» (ҚОСУЛЫ) режимі таңдалғанда, фон жарығының ашықтығы төмендейді. ЕСКЕРТУ: Сурет режимі AMBIENT1 немесе AMBIENT2 болғанда, бұл функцияны таңдамаңыз.	OFF (ӨШІРУ)
MOTION (ҚОЗҒАЛЫС)	Экран суреті пайдаланушының белгіленген интервалдарында аздап созылып 4 бағытқа қарай (UP-ЖОҒАРЫ, DOWN-ТӨМЕН, RIGHT-ОҢҒА, LEFT-СОЛҒА) жылжиды. Интервал уақыты мен ұлғайту коэффициентін орната аласыз. PIP (CIC), STILL (ҚИМЫЛСЫЗ), TEXT TICKER (МӘТІН САҒАТЫ) немесе TILE MATRIX (МАТРИКС МОЗАЙКАСЫ) параметрлері қосұлы болғанда бұл функция өшіріледі.	OFF (ӨШІРУ)
SIDE BORDER COLOR (КЕСТЕ ЖИЕГІНІҢ ТҮСІ)	4:3 суреті көрсетілгенде кесте жиектерінің түсін реттейді. + түймешігін бассаңыз, кесте ашық түсте болады. - түймешігін бассаңыз, кесте күңгірт түсте болады.	15
AUTO BRIGHTNESS (АВТОМАТТЫ АШЫҚТЫҚ) <small>Tex DPORT, DVI, VGA кірістері</small>	Ендіру сигналына қарай ашықтықты реттейді. ЕСКЕРТУ: Сурет режимі AMBIENT1 немесе AMBIENT2 болғанда, бұл функцияны таңдамаңыз.	OFF (ӨШІРУ)
CHANGE SECURITY PASSWORD (ҚАУІПСІЗДІК ҚҰПИЯ СӨЗДІ ӨЗГЕРТУ)	Қауіпсіздік құпия сөздеріне өзгертуге мүмкіндік береді. Зауыттың алдын ала орнатылған құпия сөзі 0000.	-
SECURITY (ҚАУІПСІЗДІК)	Қауіпсіздік құпия сөзін құлыптайды. START-UP LOCK (ІСКЕ ҚОСУ ТҮЙМЕСІН ҚҰЛЫПТАУ): Монитор қуаты қосұлы кезде қауіпсіздік құпия сөзі қажет. CONTROL LOCK (БАСҚАРУ ТҮЙМЕСІН ҚҰЛЫПТАУ): Монитордағы қашықтан басқару түймесі немесе басқару түймесі басылған кезде қауіпсіздік құпия сөзі қажет. BOTH LOCK (ЕКІ ТҮЙМЕНІ ДЕ ҚҰЛЫПТАУ): Монитор қуаты қосұлы кезде немесе монитордағы қашықтан басқару түймесі немесе басқару түймесі басылған кезде қауіпсіздік құпия сөзі қажет.	OFF (ӨШІРУ)
DDC/CI	ENABLE/DISABLE: (ІСКЕ ҚОСУ/ӨШІРУ): Монитордың екі жолау байланысын және басқару параметрін ON (ҚОСУ) немесе OFF (ӨШІРУ) режиміне қосады.	ENABLE (ІСКЕ ҚОСУ)
ALERT MAIL (ЕСКЕРТУ ПОШТАСЫ)	Монитордың қатесі туралы электрондық пошта хабарын сымды LAN арқылы жіберу қажеттілігін таңдайды.	OFF (ӨШІРУ)
RESET (ҚАЙТА ОРНАТУ)	Келесі параметрлерді DISPLAY PROTECTION (ДИСПЛЕЙ ҚОРҒАНЫСЫ) мәзірі ішінде зауыт параметріне қарай қайта орнатады: FAN CONTROL (ЖЕЛДЕТКІШТІ БАСҚАРУ), SCREEN SAVER (ЭКРАН САҚТАУШЫ), SIDE BORDER COLOR (КЕСТЕ ЖИЕГІНІҢ ТҮСІ), AUTO BRIGHTNESS (АВТОМАТТЫ АШЫҚТЫҚ), DDC/CI.	-
ADVANCED OPTION (ҚОСЫМША ПАРАМЕТР)		
INPUT DETECT (ЕНДІРУДІ АНЫҚТАУ)	Монитор ендіруді анықтау әдісін екі ендіру құрылғыларынан көп құрылғылар қосылғанда таңдайды.	NONE (ЕШҚАЙСЫСЫ)
NONE (ЕШҚАЙСЫСЫ)	Монитор басқа бейне ендіру порттарын іздемейді.	
FIRST DETECT (АЛҒАШҚЫ АНЫҚТАУ)	Ағымдағы бейне ендіру сигналы болмағанда, монитор басқа бейне ендіру портынан бейне сигналын іздейді. Егер бейне сигналы басқа портта бар болса, монитор бейне көзінің кіріс портын табылған жаңа бейне көзіне автоматты түрде ауыстырады. Ағымдағы бейне көзі бар болса, монитор басқа бейне сигналдарын іздемейтін болады.	
LAST DETECT (СОҒҒЫ АНЫҚТАУ)	Монитор ағымдағы көзден сигналды көрсететін болса және мониторға жаңа қосымша көз берілсе, монитор автоматты түрде жаңа бейне көзіне қосылады. Ағымдағы бейне ендіру сигналы болмағанда, монитор басқа бейне ендіру портынан бейне сигналын іздейді. Егер бейне сигналы басқа портта бар болса, монитор бейне көзінің кіріс портын табылған жаңа бейне көзіне автоматты түрде ауыстырады.	
VIDEO DETECT (БЕЙНЕНІ АНЫҚТАУ)	HDMI, DVD/HD, SCART, VIDEO немесе S-VIDEO ендірулері DVI, VGA үстінен басымдылық танытады. HDMI, DVD/HD, SCART, VIDEO немесе S-VIDEO ендіру сигналы бар болса, монитор HDMI, DVD/HD, SCART, VIDEO немесе S-VIDEO ендіруін өзгертіп, сақтап қояды.	
CUSTOM DETECT (ӨЗГЕРТПЕЛІ АНЫҚТАУ)	Ендіру сигналдарының басымдылығын орнатады. CUSTOM DETECT (ӨЗГЕРТПЕЛІ АНЫҚТАУ) параметрі таңдалса, монитор тізімде берілген ендірулерді ғана іздейді. ЕСКЕРТУ: OPTION (ОПЦИЯ) кіріс сигналын PRIORITYS күйіне ғана қоюға болады.	
INPUT CHANGE (ЕНДІРУДІ ӨЗГЕРТУ)	Ендіруді өзгерту жылдамдығын орнатады. ЕСКЕРТУ: «QUICK» (ЖЫЛДАМ) параметрі таңдалғанда, сигнал ендіруі өзгерген жағдайда сурет зақымдалуы мүмкін. Бұл функция барлық реттеу параметрлері ендіру үшін жасалғанда таңдалуы керек.	NORMAL (ҚАЛЫПТЫ)
TERMINAL SETTING (ТЕРМИНАЛ ПАРАМЕТРІ)		
DVI MODE (DVI РЕЖИМІ)	DVI ендіруіне қосылған DVI-D жабағының түрін таңдайды. ДК немесе басқа компьютер жабағы қосылған болса, «DVI-PC» параметрін таңдаңыз. DVI-D шығаруы бар DVD плеер қосылған болса, «DVI-HD» параметрін таңдаңыз.	DVI-PC
D-SUB MODE (режимі)	D-SUB ендіруіне ұқсас сигнал түрін таңдайды. RGB: Аналог ендіру (R, G, B, H, V) КОМПОНЕНТ: Компонент (Y, Cb/Pb, Cr/Pr) SCART: SCART сигналы VIDEO: (БЕЙНЕ) Біріккен бейне (VIDEO) S-VIDEO: Жеке бейне	RGB
HDMI SIGNAL (HDMI СИГНАЛЫ)	RAW: Жаю мүмкіндігін өшіреді. EXPAND: (ЖАЮ) Сурет контрастын жайып, көмескі және ашық аймақтарындағы элементті үлкейтіңіз.	EXPAND (ЖАЮ)

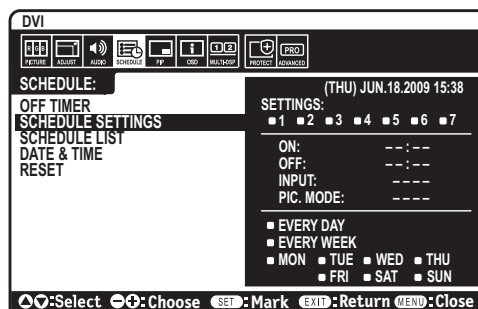
DEINTERLACE (ЖОЛ АРАЛЫҚ ЖАЙМАНЫ ЖОЮ)	IP конверсия функциясын таңдайды. Ескерту: DVI ендіруі үшін «DVI-HD» параметрі DVI режим мәзіріне қосылуы қажет етеді.	ON (ҚОСУ)
ON (ҚОСУ)	Кезектескен сигналдарды біртіндеген түріне ауыстырады. Бұл — әдепкі параметр.	
OFF (ӨШІРУ)	IP конверсиясын өшіреді. Бұл параметр қозғалыс суреттері үшін өте ыңғайлы, бірақ ол сурет сақтау тәуекелін жоғарлатады.	
COLOR SYSTEM (ТҮС ЖҮЙЕСІ) VIDEO, S-VIDEO үяестер ғана	Таңдалған түс жүйесі ендіру сигналының бейне пішіміне байланысты.	AUTO (АВТОМАТТЫ)
AUTO (АВТОМАТТЫ)	Ендіру сигналына негізделген Түс жүйесі параметрін таңдайды.	
NTSC		
PAL		
SECAM		
4.43 NTSC		
PAL-60		
OVER SCAN (АСА КӨП ЗЕРТТЕУ) HDMI, DVD/HD, SCART, VIDEO, S-VIDEO үяестер ғана	Кескінді жоғары сапада көрсету үшін кейбір бейне пішімдерінің әр түрлі сканерлеу режимдерін талап етуі мүмкін.	ON (ҚОСУ)
ON (ҚОСУ)	Сурет өлшемі көрсетілу керек болғаннан да үлкенірек. Кескін жиектері қиып тасталған күйде пайда болады. Кескінің шамамен 95%-ы экранда көрсетілетін болады.	
OFF (ӨШІРУ)	Сурет өлшемі көрсету аймағының ішінде. Кескін экранда толығымен көрсетіледі. ЕСКЕРТУ: Компьютерді HDMI шығумен бірге пайдалансаңыз, «OFF» (ӨШІРУ) түймешігін басыңыз.	
OPTION SETTING (ПАРАМЕТР)	Параметр тақтасының құралы мониторға қосулы болғанда осы параметрді пайдалана аласыз. Параметр тақтасының тесік құралдары туралы толық мәлімет алу үшін сатушыға хабарласыңыз.	-
OPTION POWER (ҚУАТ ПАРАМЕТРІ)	Монитор уақты үнемдеу режимінде немесе күту режимінде болғанда параметр тақтасы ұясына қуатты жеткізуге мүмкіндік береді. ЕСКЕРТУ: Егер тұрақты қуат көзін қажет ететін қосымша тақта ұяшығы мониторға жалғанған болса, RESPONSE IMPROVE (СЕЗІМТАЛДЫҚТЫ АРТТЫРУ) қолжетімді болмайды. Бұл жағдайда қосымша тақта ұяшығын монитордан алып тастаңыз. RESPONSE IMPROVE (СЕЗІМТАЛДЫҚТЫ АРТТЫРУ) қолжетімді болады.	OFF (ӨШІРУ)
AUDIO	Бұл функция ДК түрінің 2 ұясына қол жетімді болады. Дыбыстың ендіру сигналын таңдайды. DIGITAL (САНДЫҚ) параметрді белсендіру үшін, OPTION(D) параметрін ендіру сигналын арнап және OPTION параметрін AUDIO INPUT үшін таңдаңыз. ЕСКЕРТУ: DIGITAL (САНДЫҚ) параметрі OPTION(D) параметрі ендіру сигналына арнап және OPTION параметрі AUDIO INPUT үшін таңдалғанда белсендіріледі.	ANALOG (АНАЛОГТЫҚ)
INTERNAL PC (ІШКІ ДК)	Бұл функция ДК түрінің 2 ұясына қол жетімді болады.	
OFF WARNING (ӨШІРУЛІ ТУРАЛЫ ЕСКЕРТУ)	Егер OPTION POWER (ҚУАТ ПАРАМЕТРІ) параметрі OFF (ӨШІРУЛІ) болса, монитор қуаты өшірулі болғанда ескерту хабары пайда болады. Ескерту: Монитор қуаты OFF TIMER (ӨШІРУ ТАЙМЕРІ) параметрі немесе SCHEDULE (КЕСТЕ) параметрі арқылы өшірілген болса, ескерту хабары пайда болмайды.	OFF (ӨШІРУ)
AUTO OFF (АВТОМАТТЫ ӨШІРУ)	ДК OFF (ӨШІРУЛІ) режимінде немесе монитор қуатты үнемдеу режимінде тұрғанда, монитор қуаты автоматты түрде «OFF» өшіріледі. Ескерту: ДК ON (ҚОСУЛЫ) режимінде болғанда, монитор қуаты автоматты түрде «ON» (ҚОСУЛЫ) режиміне өтпейді.	OFF (ӨШІРУ)
START UP PC (ДК ІСКЕ ҚОСУ)	ON (ҚОСУЛЫ) режимі таңдалғанда, қосылған ДК іске қосылады.	NO (ЖОҚ)
FORCE QUIT (КҮШТЕП ЖҮЙЕДЕН ШЫҒУ)	ON (ҚОСУЛЫ) режимі таңдалса, ДК күштеп жүйеден шығу орындалады.	NO (ЖОҚ)
120Hz (реттелмейді)		-
RESPONSE IMPROVE (СЕЗІМТАЛДЫҚТЫ АРТТЫРУ)	Сезімталдықты арттыру «MODE 1» немесе «MODE 2» режиміне қойылған кезде кескіндерді жылжитқанда пайда болатын анықтықты жоғалтуды азайтуы мүмкін. ЕСКЕРТУ: RESPONSE IMPROVE (СЕЗІМТАЛДЫҚТЫ АРТТЫРУ) функциясы «MODE 1» немесе «MODE 2» режиміне қойылса, PIP функциясы қолжетімсіз болады. Параметрді өзгерткен кезде OPTION POWER (ҚУАТ ПАРАМЕТРІ) күйде болса да қосымша тақта ұяшығына баратын қуат көзі уақытша азаяды. Егер тұрақты қуат көзін қажет ететін қосымша тақта ұяшығы мониторға жалғанған болса, RESPONSE IMPROVE (СЕЗІМТАЛДЫҚТЫ АРТТЫРУ) қолжетімді болмайды. Бұл жағдайда қосымша тақта ұяшығын монитордан алып тастаңыз. RESPONSE IMPROVE (СЕЗІМТАЛДЫҚТЫ АРТТЫРУ) қолжетімді болады.	MODE 1 (1-РЕЖИМ)
TOUCH PANEL (СЕНСОРЛЫҚ ТАҚТА) (реттелмейді)		-
RESET (ҚАЙТА ОРНАТУ)	Келесі параметрлерді ADVANCED OPTION (ҚОСЫМША ПАРАМЕТР) мәзірі ішінде зауыт параметріне қарай қайта орнатады: INPUT DETECT (ЕНДІРУДІ АНЫҚТАУ) (ендіру сигналдарының басымдылығынан басқа), INPUT CHANGE (ЕНДІРУДІ ӨЗГЕРТУ), TERMINAL SETTING (ТЕРМИНАЛ ПАРАМЕТРІ), DEINTERLACE (ЖОЛ АРАЛЫҚ ЖАЙМАНЫ ЖОЮ), COLOR SYSTEM (ТҮС ЖҮЙЕСІ), OVER SCAN (АСА КӨП ЗЕРТТЕУ), AUDIO in OPTION SETTING (ПАРАМЕТР ІШІНДЕГІ ДЫБЫС), START UP PC (ДК ІСКЕ ҚОСУ) функциясы OPTION SETTING (ПАРАМЕТР) ішінде және FORCE QUIT (КҮШТЕП ЖҮЙЕДЕН ШЫҒУ) функциясы OPTION SETTING (ПАРАМЕТР) ішінде.	-
FACTORY RESET (ЗАУЫТ ҚАЙТА ОРНАТУЫ)	Барлық элементтер зауыттық жеткізу күйіне қайтарылды. ЕСКЕРТУ: Барлық шынжырлы тізбек дисплейлеріндегі барлық элементтерді қайта орнатуға болады. Барлық элементтерді қалпына келтіріп алуан сақ болыңыз.	-

ЕСКЕРТУ1: КЕСТЕ ЖАСАУ

кесте функциясы дисплейге әр түрлі уақытта қуатты қосуға және өшіруге мүмкіндік береді. Жетіге дейінгі әр түрлі кестелер бағдарламаға салына алады.

Кестені бағдарламаға салу үшін:

1. SCHEDULE (КЕСТЕ) мәзіріне кіріңіз. Жоғары және төмен түймешіктерін пайдаланып SCHEDULE SETTINGS (КЕСТЕ ПАРАМЕТРАЕРІ) функциясын бөлектеңіз. Параметрлер мәзіріне кіру үшін SET (ОРНАТУ) немесе + түймешігін басыңыз. Қажетті кесте нөмірін бөлектеп алып, орнату параметрін басыңыз. Нөмірдің жанындағы ұяшық сары түске боялады. Енді кестені бағдарламаға салуға болады.
2. ON (ҚОСУЛЫ) уақыт ұясындағы сағаттар параметрін бөлектеу үшін төмен түймешігін басыңыз. Сағатты орнату үшін + және - түймешіктерін пайдаланыңыз. Минуттар параметрін бөлектеу үшін жоғары және төмен түймешіктерін пайдаланыңыз. Минуттарды орнату үшін + және - түймешіктерін пайдаланыңыз. Осындай жолмен OFF (ӨШІРУЛІ) уақытын орнатыңыз.
3. INPUT (ЕНДІРУ) параметрін бөлектеу үшін жоғары және төмен көрсеткілерін пайдаланыңыз. Ендіру көзін таңдау үшін + және - түймешіктерін пайдаланыңыз. PIC параметрін бөлектеу үшін жоғары және төмен көрсеткілерін пайдаланыңыз. MODE. (РЕЖИМ) Сурет режимін таңдау үшін + және - түймешіктерін пайдаланыңыз.
4. Кесте қосылатын күнді таңдау үшін төмен түймешігін пайдаланыңыз. Қосу үшін орнату түймешігін басыңыз. Егер кесте күн сайын қосылатын болса, EVERY DAY (КҮН САЙЫН) параметрін таңдап SET (ОРНАТУ) түймешігін басыңыз. EVERY DAY (КҮН САЙЫН) параметрінің жанындағы шеңбер сарыға боялады. Егер апта сайынғы кесте қажет болса, онда жоғары және төмен түймешіктерін пайдаланып және таңдау үшін SET (ОРНАТУ) түймешігін басып апта күндерін таңдаңыз. Содан кейін EVERY WEEK (АПТА САЙЫН) параметрін бөлектеп, SET (ОРНАТУ) түймешігін басыңыз.



5. Кесте бағдарламаға салынған соң, содан кейін қалған кестелер орнатыла алады. OSD мәзірінен шығу үшін MENU (МӘЗІР) немесе алдыңғы мәзірге қайту үшін EXIT (ШЫҒУ) түймешігін басыңыз.

Ескерту: Егер кестелер толып кетсе, онда ең жоғарғы нөмірі бар кесте ең төменгі нөмірі бар кестенің үстінен басым болады. Мысалы, #7 кесте #1 кестенің үстінен басым болады.

Егер таңдалған ендіру немесе сурет режимі қазір қол жетімді болмаса, өшіру ендіруі немесе сурет режимі қызыл түспен көрсетіледі.

ЕСКЕРТУ2: СУРЕТ ТҰРАҚТЫЛЫҒЫ

Сұйық кристалдық мониторлар технологиясы сурет инерциялылығы сияқты құбылысқа тап бола алатынынан хабардар болыңыз. Сурет инерциялылығы алдыңғы суреттің қалдық немесе «елес» суреті экранда қалып қойған жағдайда пайда болады. ЭСТ мониторларынан айырмашылығы, сұйық кристалдық мониторлардағы кескіннің инерциялылығы тұрақты емес, бірақ ұзақ уақыт бойы тұрақты кескіндердің көрсетілуін болдырмау қажет. Кескіннің инерциялылығын бәсеңдету үшін мониторды алдыңғы кескін көрсетіліп тұрған уақытқа өшіріп қойыңыз. Мысалы, егер мониторда кескін бір сағат бойы тұрса және қалдық кескін сақталса, кескінді жою үшін мониторды бір сағатқа өшіріп қою қажет. Барлық жеке дисплей құрылғыларымен бірге сияқты NEC DISPLAY SOLUTIONS (NEC ДИСПЛЕЙ АЖЫРАТЫМДЫЛЫҒЫ) қозғалыстағы суреттерді көрсетуге және экран жұмыссыз болса да бірдей интервалдарда экран сақтағышты жыжығуды пайдалануға немесе монитор пайдаланып жатпаған болса оны өшіруге кеңес береді.

Сурет инерциялылығы тәуекелін азайту үшін «SCREEN SAVER» (ЭКРАН САҚТАҒЫШ), «DATE & TIME» (КҮН ЖӘНЕ УАҚЫТ) and «SCHEDULE SETTINGS» (КЕСТЕ ПАРАМЕТРАЕРІ) функцияларын орнатыңыз.

Ортақ дисплей ретінде ұзақ уақыт пайдалануға арналған**Сұйық кристалды тақтаның сурет қалауы**

Сұйық кристалды тақта тоқтаусыз ұзақ уақыт бойы жұмыс істесе, электр зарядының ізі сұйық кристалдың ішіндегі электрод жанында қалып қояды және алдыңғы суреттің қалдық немесе «елес» суреті көрінеді. (Сурет инерциялылығы)

Сурет инерциялылығы тұрақты емес, бірақ бекітілген сурет ұзақ уақыт бойы көрсетілсе, LCD ішіндегі иондық қоспалар көрсетілген суреттің бойында жиналады және тұрақты болуы мүмкін. (Сурет салынуы)

Ұсыныстар

Сурет қалауын алдын алу үшін және сұйық кристалды мониторды ұзақ уақыт пайдалану үшін келесі әрекеттер орындалуы керек.

1. Бекітілген сурет ұзақ уақыт бойы көрсетілмеуі керек. Бекітілген суреттерді қысқа интервалдардан кейін өзгертіңіз.
2. Егер пайдаланып жатпаған болса, қашықтағы басқару пульті көмегімен өшіріңіз немесе қуатты басқару немесе кесте функцияларын пайдаланыңыз.
3. Ортаның төменгі температурасы монитордың қызмет ету уақытын созады. Сұйық кристалды монитордың үстінен Қорғаныс беті (әйнек, акрил) орнатылса, оның беті қорғалған орында орналасса, монитор үйілсе, монитор ішіндегі температура сенсорларын пайдаланыңыз. Орта температурасын азайту үшін желдеткішті, экран сақтағышты және төмен ашықтықты пайдаланыңыз.
4. Монитордағы «Экран сақтағыш режимін» пайдаланыңыз.

Қашықтан басқару функциясы

ҚАШЫҚТАН БАСҚАРУ ИДЕНТИФИКАТОР НӨМІРІ

ҚАШЫҚТАН БАСҚАРУ ИДЕНТИФИКАТОР НӨМІРІ

Қашықтан басқару REMOTE CONTROL ID (ҚАШЫҚТАН БАСҚАРУ ИДЕНТИФИКАТОР НӨМІРІ) режимі деп аталатын 100-ге жуық жеке MultiSync мониторларын басқару үшін пайдаланыла алады. REMOTE CONTROL ID (ҚАШЫҚТАН БАСҚАРУ ИДЕНТИФИКАТОР НӨМІРІ) режимі монитор идентификаторымен бірге қосылып жұмыс істейді және 100-ге жуық жеке MultiSync мониторларын басқаруға мүмкіндік береді. Мысалы, егер бір аймақта көп мониторлар бар болса, қалыпты режимдегі қашықтан басқару бірдей уақытта әрбір мониторға сигналдар жібереді (1 суретті қараңыз). Қашықтан басқаруды REMOTE CONTROL ID режимінде пайдалану топтағы бір арнайы мониторды ғана іске қосады. (2 суретті қараңыз).

ҚАШЫҚТАН БАСҚАРУ ИДЕНТИФИКАТОРЫН ОРНАТУҮШІН

Қашықтан басқару пультіңдегі REMOTE ID SET (ҚАШЫҚТАН ИДЕНТИФИКАТОР НӨМІРІН ОРНАТУ) түймешігін ұстап тұрғанда, қашықтан басқару үшін дисплейдің монитор идентификатор нөмірін (1-100) ендіру үшін пернетақтаны пайдаланыңыз. Қашықтан басқару пульті сол арнайы монитор идентификатор нөмірі бар мониторды басқару үшін пайдаланыла алады. 0 таңдалғанда немесе қашықтан басқару қалыпты режимде болғанда, барлық мониторлар жұмыс істейді.

ҚАШЫҚТАН БАСҚАРУ РЕЖИМІН ОРНАТУ/ҚАЙТА ОРНАТУҮШІН

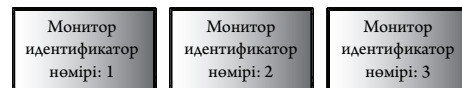
Идентификатор режимі - Идентификатор нөмірі режиміне кіру үшін REMOTE ID SET (ҚАШЫҚТАН ИДЕНТИФИКАТОР НӨМІРІН ОРНАТУ) түймешігін басыңыз және 2 секунд бойы ұстап тұрыңыз. Қалыпты режим - Қалыпты режимге оралу үшін REMOTE ID CLEAR (ҚАШЫҚТАН БАСҚАРУ ИДЕНТИФИКАТОР НӨМІРІН ТАЗАЛАУ) түймешігін басып, 2 секунд бойы ұстап тұрыңыз.

Осы мүмкіндік дұрыс жұмыс істеуі үшін дисплейге монитордың идентификатор нөмірі тағайындалуы керек. Монитордың идентификатор нөмірі MULTI DISPLAY (МУЛЬТИ ДИСПЛЕЙ) мәзірінің астында OSD ішінде тағайындалуы керек (23 бетті қараңыз).

Қашықтан басқару пультің қажетті монитордың қашықтағы сенсорына қарай бағыттаңыз және REMOTE ID SET (ҚАШЫҚТАН БАСҚАРУ ИДЕНТИФИКАТОР НӨМІРІН ОРНАТУ) түймешігін басыңыз. MONITOR ID (МОНИТОРДЫҢ ИДЕНТИФИКАТОР) нөмірі қашықтан басқару идентификатор режимінде болғанда дисплейден көрсетіледі.

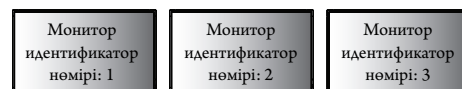
Қашықтан басқару пультің мониторға тағайындалған арнайы MONITOR ID (МОНИТОР ИДЕНТИФИКАТОР) нөмірі бар мониторды іске қосу үшін пайдаланыңыз.

1. Дисплейге арнап MONITOR ID (МОНИТОРДЫҢ ИДЕНТИФИКАТОР) нөмірін орнатыңыз (23 бетті қараңыз). MONITOR ID (МОНИТОРДЫҢ ИДЕНТИФИКАТОР) нөмірі 1-100 арасындағы сандарды қамтиды. MONITOR ID (МОНИТОРДЫҢ ИДЕНТИФИКАТОР) нөмірі басқа мониторларға әсерін тигізбей осы арнайы мониторды іске қосу үшін қашықтан басқаруға рұқсат береді.
2. Қашықтан басқару пультіңдегі REMOTE ID SET (ҚАШЫҚТАН ИДЕНТИФИКАТОР НӨМІРІН ОРНАТУ) түймешігін REMOTE CONTROL ID (ҚАШЫҚТАН БАСҚАРУ ИДЕНТИФИКАТОР) нөмірін (1-100) енгізу үшін пернетақтаны пайдаланып, REMOTE ID SET (ҚАШЫҚТАН ИДЕНТИФИКАТОР НӨМІРІН ОРНАТУ) түймешігін басып ұстап тұрыңыз. REMOTE ID NUMBER (ҚАШЫҚТАН ИДЕНТИФИКАТОР НӨМІРІ) басқарылатын дисплейдің MONITOR ID (МОНИТОР ИДЕНТИФИКАТОР) нөміріне сәйкес болуы керек. Аумақтағы барлық көрсетулерді бір уақытта басқару үшін «0» пәрменін таңдаңыз.
3. Қашықтан басқару пультің қажетті монитордың қашықтағы сенсорына қарай бағыттаңыз және REMOTE ID SET (ҚАШЫҚТАН БАСҚАРУ ИДЕНТИФИКАТОР НӨМІРІН ОРНАТУ) түймешігін басыңыз. MONITOR ID (МОНИТОР ИДЕНТИФИКАТОР) нөмірі көрсетуде қызыл болып беріледі. Егер REMOTE CONTROL ID (ҚАШЫҚТАН ИДЕНТИФИКАТОР НӨМІРІ) «0» болса, онда аумақтағы барлық көрсетулер өздерінің қатысты MONITOR ID (МОНИТОР ИДЕНТИФИКАТОР) нөмірін қызыл етіп көрсетеді. Егер MONITOR ID (МОНИТОР ИДЕНТИФИКАТОР) нөмірі көрсетуде ақ түсті болып берілсе, MONITOR ID (МОНИТОР ИДЕНТИФИКАТОР) нөмірі және REMOTE CONTROL ID (ҚАШЫҚТАН БАСҚАРУ ИДЕНТИФИКАТОР) нөмірі бірдей емес.



Қашықтан жұмыс істейді Қашықтан жұмыс істейді Қашықтан жұмыс істейді

Сурет 1
Қалыпты режимдегі қашықтан басқару немесе REMOTE ID (ҚАШЫҚТАН ИДЕНТИФИКАТОР) нөмірі 0 мәніне орнатылады



Қашықтан басқару жұмыс істемейді Қашықтан басқару жұмыс істемейді Қашықтан жұмыс істейді

Сурет 2
Қашықтан басқару функциясы REMOTE ID (ҚАШЫҚТАН БАСҚАРУ ИДЕНТИФИКАТОР):3 нөмірін пайдалану үшін орнатылды

Бұл сұйық кристалды монитор RS-232C байланысы көмегімен дербес компьютер немесе сымсыз қашықтан басқару арқылы басқарыла алады.

MONITOR ID (МОНИТОР ИДЕНТИФИКАТОР) нөмірі және IR CONTROL (IR БАСҚАРУ)

Бір компьютерді немесе бір инфрақызыл сымсыз қашықтан басқару құралын пайдалансаңыз, 100-ге дейін жеке сұйық кристалдық мониторларды RS-232C байланысы арқылы тізбек бойымен басқаруға болады.

1. ДК және LCD мониторларды қосу.

Дербес компьютердің RS-232C шығару басқаруын LCD монитормының RS-232C ендіруіне қосыңыз. LCD монитормының RS-232C шығаруын басқа LCD монитормының RS-232C ендіруіне қоса аласыз. 100-ге жуық мониторлар RS-232C көмегімен қосыла алады.

2. Монитор идентификатор нөмірі мен IR басқару режимін орнатыңыз.

Дұрыс жұмыс істеу үшін монитормының идентификатор нөмірі шынжырдағы әрбір монитормың OSD мәзірінде орнатылу керек. Монитормың идентификатор нөмірі MULTI DISPLAY (МУЛЬТИ ДИСПЛЕЙ) мәзірінің астында OSD ішінде орнатыла алады. Монитормың идентификатор нөмірі 1-ден 100 арасындағы сандарды қамтиды. Екі монитор бірдей монитормың идентификатор нөмірін ортақ пайдалан аламайды. Әрбір монитормы 1-ден бастап шынжырлы тізбекте нөмірлеу жөн. Шынжырлы тізбектегі алғашқы монитор бастапқы монитор болып тағайындалады. Шынжырдағы келесі мониторлар қосымша болып табылады.

RS-232C шынжырлы тізбектегі бірінші монитормың «ADVANCED OPTION» (ҚОСЫМША ПАРАМЕТР) мәзірінде «IR CONTROL» (IR БАСҚАРУ) параметрін «PRIMARY» (БАСТАПҚЫ) параметріне орнатыңыз.

«IR CONTROL» (IR БАСҚАРУ) параметрін барлық басқа мониторларда «SECONDARY» (ҚОСЫМША) етіп орнатыңыз.

3. «PRIMARY» (БАСТАПҚЫ) монитормыға бағыттап тұрғанда, қашықтан басқару пультіндегі «DISPLAY» (КӨРСЕТУ) түймешігін басыңыз. OSD туралы ақпарат экранның жоғарғы сол жағында көрсетіледі.

Монитор идентификатор нөмірі: Ағымдағы монитормың идентификатор нөмірін шынжырлы тізбек ішінде көрсетеді.

Мақсат идентификатор нөмірі: Ағымдағы монитормың шынжырлы тізбек арқылы басқарылатын монитормың идентификатор нөмірін көрсетеді.

Басқарылатын монитормың идентификатор нөмірін көрсету үшін «Мақсат идентификатор нөмірін» өзгерткенде, «+» немесе «-» түймешіктерін басыңыз. Бүкіл шынжырлы тізбектелген мониторларды бір уақытта басқару үшін «ALL» (БАРЛЫҒЫ) параметрін «Мақсат идентификатор нөмірі» ретінде таңдаңыз.

4. Сымсыз қашықтан басқару құралын «PRIMARY» (НЕГІЗГІ) монитормыға бағыттап отырып, «SECONDARY» (ҚОСЫМША) монитормыды басқаруға пайдаланыңыз.

«MENU OSD» (OSD МЭЗІРІ) таңдалған мақсат монитормында пайда болады.

ЕСКЕРТУ: Егер «Идентификатор нөмірі» режимі OSD мәзірін таңдау көрсетілсе, осы OSD мәзірін тазалау үшін «PRIMARY» (БАСТАПҚЫ) монитормыға бағыттап тұрғанда, қашықтан басқару пультіндегі «DISPLAY» (КӨРСЕТУ) түймешігін басыңыз.

ТҰСПАЛ: Егер «IR CONTROL» (IR БАСҚАРУ) параметрін дұрыс емес орнатудың кесірінен басқаруды жоғалтып алсаңыз, қашықтан басқару пультіндегі «DISPLAY» (КӨРСЕТУ) түймешігін 5 немесе одан көп секунд бойы ұстап тұрсаңыз, «IR CONTROL» (IR БАСҚАРУ) мәзірі «NORMAL» (ҚАЛЫПТЫ) функцияға оралады.

LCD мониторын RS-232C Қашықтан басқару арқылы басқару

Бұл LCD мониторы дербес компьютерді RS-232C терминалына қосу арқылы басқарыла алады.

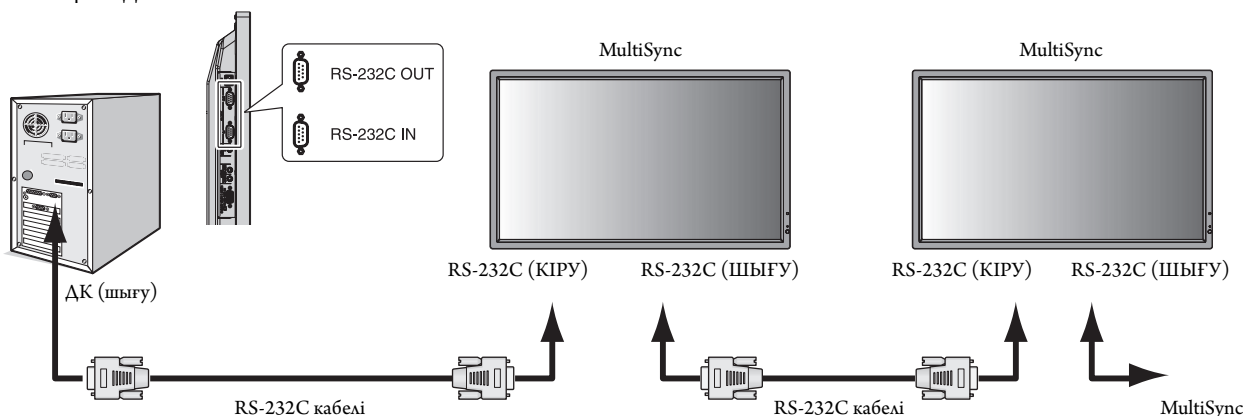
ЕСКЕРТУ: Осы функцияны пайдаланғанда, EXTERNAL CONTROL (СЫРТТАЙ БАСҚАРУ) параметрі «RS-232C» болуы керек (24 бетті қараңыз).

Дербес компьютер арқылы басқарыла алатын функциялар:

- Қуат ON (ҚОСУЛЫ) немесе OFF (ӨШІРУЛІ).
- Кіріс сигналдары арасында қосу.
- Дыбыссыз режим ON (ҚОСУЛЫ) немесе OFF (ӨШІРУЛІ).

Қосылым

LCD мониторы + ДК



ЕСКЕРТУ: Егер ДК 25-қадалық істік сериялық порт қосылымымен ғана жабдықталған болса, 25-қадалық істік сериялық порт адаптері қажет. Мәліметтер алу үшін сағушыға хабарласыңыз. «ID=ALL REPLY» (ИДЕНТИФИКАТОР НӨМІРІ=БАРЛЫҒЫНА ЖАУАП БЕРУ) параметрін «EXTERNAL CONTROL» (СЫРТТАЙ БАСҚАРУ) ішінен тексеріңіз.

* Жұмыс істеу үшін RS-232C OUT терминалы сол үлгінің басқа мониторына ғана қосыла алады. Жабдықтың басқа түрлеріне қосылмаңыз.

Мониторды немесе шынжырлы тізбектелген көп құрылымдық мониторларды бірге басқару үшін басқару пәрменін пайдаланыңыз. Басқару пәрменіне арналған нұсқауларды дисплейде берілген CD дискісінен таба аласыз. Файл «External_control.pdf» деп аталады.

Шынжырлы тізбектелген көп құрылымдық мониторлардың қосылатын мониторға шектеуі бар.

1) Интерфейс

PROTOCOL (ПРОТОКОЛ)	RS-232C
BAUD RATE (БОД ӨЛШЕМІНДЕ БЕРІЛГЕН ТАРАТУ ЖЫЛДАМДЫҒЫ)	9600 [бит/сек]
DATA LENGTH (ДЕРЕКТЕР ҰЗЫНДЫҒЫ)	8 [битті]
PARITY BIT (ЖҰПТЫҚ БОЙЫНША БАҚЫЛАУ БИТ КӨРСЕТКІШІ)	ЕШҚАЙСЫСЫ
STOP BIT (БИТ ӨЛШЕМІН ТОҚТАТУ)	1 [битті]
FLOW CONTROL (ПРОЦЕСТІ БАСҚАРУ)	ЕШҚАЙСЫСЫ

Осы LCD мониторы RXD, TXD және GND жолдарын RS-232C басқаруы үшін пайдаланады.

Кабельдің өзгертілген түрі (бос модем кабелі) (енгізбеу) RS-232C басқаруы үшін пайдаланылуы керек.

2) Басқару пәрменінің диаграммасы

Басқа пәрмендер үшін CD-ROM дискісіндегі «External_Control.pdf» файлын қараңыз.

Функция (Монитор идентификатор нөмірі = 1)	Код деректері
Power ON (Қуат ҚОСУЛЫ)	01 30 41 30 41 30 43 02 43 32 30 33 44 36 30 30 30 31 03 73 0d
Power OFF (Қуат ӨШІРУЛІ)	01 30 41 30 41 30 43 02 43 32 30 33 44 36 30 30 30 34 03 76 0d
Кіріс көзінің DisplayPort таңдауы	01 30 41 30 45 30 41 02 30 30 36 30 30 30 30 46 03 04 0d
Кіріс көзінің DVI таңдауы	01 30 41 30 45 30 41 02 30 30 36 30 30 30 30 33 03 71 0d
Кіріс көзінің VGA таңдауы	01 30 41 30 45 30 41 02 30 30 36 30 30 30 30 31 03 73 0d
Кіріс көзінің HDMI таңдауы	01 30 41 30 45 30 41 02 30 30 36 30 30 30 31 31 03 72 0d
Кіріс көзінің DVD/HD таңдауы	01 30 41 30 45 30 41 02 30 30 36 30 30 30 30 43 03 01 0d
Кіріс көзінің VIDEO таңдауы	01 30 41 30 45 30 41 02 30 30 36 30 30 30 30 35 03 77 0d
Кіріс көзінің S-VIDEO таңдауы	01 30 41 30 45 30 41 02 30 30 36 30 30 30 30 37 03 75 0d
Кіріс көзінің OPTION таңдауы	01 30 41 30 45 30 41 02 30 30 36 30 30 30 30 44 03 06 0d
Дыбыссыз режим ON (ҚОСУЛЫ)	01 30 41 30 45 30 41 02 30 30 38 44 30 30 30 31 03 09 0d
Дыбыссыз режим OFF (ӨШІРУЛІ)	01 30 41 30 45 30 41 02 30 30 38 44 30 30 30 32 03 0a 0d

LCD мониторын LAN басқаруы арқылы басқару

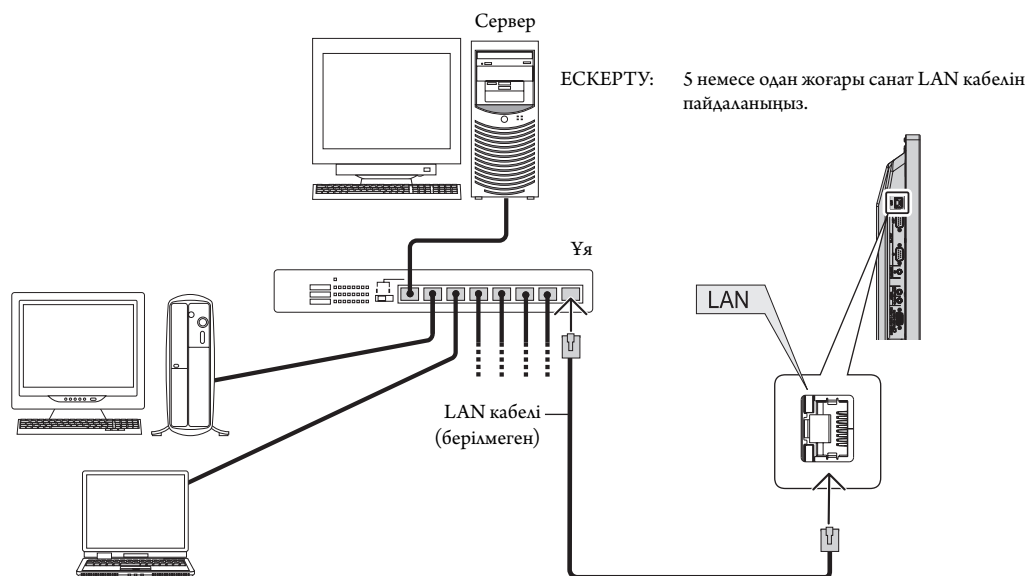
Желіге қосылу

LAN кабелін пайдалану HTTP сервері функциясының көмегімен желі параметрлерін және ескерту пошта параметрлерін анықтауға мүмкіндік береді.

ЕСКЕРТУ: Осы функцияны пайдаланғанда, EXTERNAL CONTROL (СЫРТТАЙ БАСҚАРУ) параметрі «LAN» болуы керек (24 бетті қараңыз).

LAN байланысын пайдалану үшін IP мекенжайын тағайындауыңыз қажет.

LAN байланысының мысалы:



HTTP браузерін пайдалану арқылы желі параметрі

Жалпы шолу

Мониторды желіге қосқанда, желі арқылы компьютерден мониторды басқаруға мүмкіндік аласыз.

Веб-браузерден мониторды басқару әрекетін орындау үшін компьютеріңізде эксклюзивті бағдарлама орнатылған болуы керек.

Монитордың IP мекенжайы мен қосымша желі маскасы HTTP серверінің функциясын пайдаланып веб-браузердің желі параметрі экранында орнатылуы керек. Веб-браузерге арналған «Microsoft Internet Explorer 6.0» немесе одан да жаңа нұсқасын пайдаланып жатқаныңызды тексеріңіз. (Бұл құрылғы «JavaScript» және «Cookies» функцияларын пайдаланады және браузер осы функцияларды қабылдау үшін орнатылуы керек. Орнату әдісі браузер нұсқасына қарай түрленуі мүмкін. Бағдарламалық жасақтамада ұсынылған анықтама файлдары мен басқа да ақпаратқа қараңыз).

HTTP сервер функциясына кіру әрекеті мониторға қосылған желі арқылы және келесі URL мекенжайына кіру арқылы компьютердегі веб-браузерді іске қосу көмегімен орындалады.

Желіні орнату

`http://<the Monitor's IP address>/index.html`

КЕҢЕС: Әдепкі IP мекенжай «192.168.0.10» болып табылады. Эксклюзивті бағдарламаны біздің веб-сайтымыздан жүктеп алуыңызға болады.

ЕСКЕРТУ: Егер MONITOR NETWORK SETTINGS (МОНИТОР ЖЕЛІ ПАРАМЕТРЛЕРІ) экраны веб-браузерде пайда болмаса, оны жаңарту үшін Ctrl+F5 пернелерін басыңыз (немесе жадты тазалаңыз).

Көрсету немесе түймешіктің жауап беруі баяулайды немесе желі параметрлеріне байланысты операция қабылданбауы мүмкін. Егер осындай жағдай орын алса, желі әкімшісіне хабарласыңыз.

Егер түймешіктер үздіксіз қысқа интервалдар ішінде басылатын болса, LCD мониторы жауап бермеуі мүмкін. Егер осындай жағдай орын алса, бір сәт күтіп, қайталап көріңіз. Егер әлі де жауап ала алмай отырсаңыз, мониторды өшіріп, қайта қосыңыз.

Пайдалану алдындағы дайындық

Браузер операцияларына кіріспестен бұрын мониторды коммерциялық қол жетімді LAN кабеліне қосыңыз.

Прокси серверін пайдаланатын браузер операциясы прокси серверінің түрі мен параметр әдісіне байланысты мүмкін болмауы ықтимал. Прокси серверінің түрі фактор болғанымен, орнатылған элементтер жадтың тиімділігіне байланысты көрсетілмейді және браузерден орнатылған мазмұндар операцияда көрінбеуі мүмкін. Прокси сервер қол жетімді емес болғанша пайдаланбауы жөн.

Браузер арқылы операцияға арналған мекенжайды қарастыру

Хост атауы келесі жағдайларда пайдаланыла алады:

Егер желі әкімшісі монитордың IP мекенжайына сәйкес келетін хост атауын домен атауы серверіне тіркеп қойса, дисплейдің желі параметрлеріне үйлесімді браузерді пайдаланып сол тіркелген хост атауы арқылы кіре аласыз.

Егер монитордың IP мекенжайына сәйкес келетін хост атауы пайдаланылып жатқан компьютердің «HOSTS» (ИЕЛЕР) файлында конфигурацияланған болса, дисплейдің желі параметрлеріне үйлесімді браузерді пайдаланып сол тіркелген хост атауы арқылы кіре аласыз.

1-мысал: Монитор хост атауы «pd.nec.co.jp» файлына тіркелгенде, желі параметрлеріне кіру мекенжайға немесе URL мекенжайының кіру бағанына арналған <http://pd.nec.co.jp/index.html> анықтау көмегімен орындалады.

2-мысал: Монитор хост атауы «192.168.73.1» файлына тіркелгенде, пошта ескерту параметрлеріне кіру мекенжайға немесе URL мекенжайының кіру бағанына арналған <http://192.168.73.1/index.html> анықтау көмегімен орындалады.

Желі параметрлері

<http://<the Monitor's IP address> /index.html>

The screenshot shows the 'Network Settings' window with the 'IP v4 Settings' tab selected. The DHCP option is set to 'Disable'. The IP v4 Address is 172.16.205.40, Subnet Mask is 255.255.248.0, Default Gateway is 172.16.200.1, Primary DNS is 0.0.0.0, and Secondary DNS is 0.0.0.0. An 'Apply' button is located at the bottom left of the settings area.

DHCP	Осы параметрді автоматты түрде іске қосқанда, IP мекенжайы мониторға DHCP серверінен тағайындалады. Осы параметрді өшіргенде, желі әкімшісінен алған IP мекенжайын немесе қосымша желі маска нөмірін тіркеуге мүмкіндік береді. ЕСКЕРТУ: [DHCP] үшін [ENABLE] (ІСКЕ ҚОСУ) таңдалғанда, IP мекенжайын алу үшін желі әкімшісіне хабарласыңыз.
IP v4 Address (IP v4 мекенжайы)	[DHCP] үшін [DISABLE] (АЖЫПАТУ) таңдалғанда, мониторға қосылған желінің IP мекенжайын орнатыңыз.
Subnet mask (Қосымша желі маскасы)	[DHCP] үшін [DISABLE] (АЖЫПАТУ) таңдалғанда, мониторға қосылған желінің қосымша желі маскасын орнатыңыз.
Default Gateway (Әдепкі шлюз)	[DHCP] үшін [DISABLE] (АЖЫПАТУ) таңдалғанда, мониторға қосылған желінің әдепкі шлюзін орнатыңыз.
Primary DNS (Бастапқы DNS)	Мониторға қосылған желінің бастапқы DNS параметрлерін орнатыңыз.
Secondary DNS (Қосымша DNS)	Мониторға қосылған желінің қосымша DNS параметрлерін орнатыңыз.
Apply (Қолдану)	Параметрлерді көрсетіңіз. ЕСКЕРТУ: [Қолдану] түймешігін басқан соң өзгертуді қосу үшін «Қайта іске қосу экранынан» «қайта іске қосу» әрекетін орындағаныңызға немесе мониторды өшіріп қайтадан қосқаныңызға сенімді болыңыз.

ЕСКЕРТУ: «LAN RESET» (LAN қайта орнату) параметрі OSD мәзірінің EXTERNAL CONTROL (СЫРТТАЙ БАСҚАРУ) арқылы таңдалғанда, келесі параметрлер зауыт параметріне қайта орнатылады:
[DHCP]: DISABLE (ӨШІРУ), [IP v4 мекенжайы]: 192.168.0.10, [Қосымша желі маскасы]: 255.255.255.0, [Әдепкі шлюз]: 192.168.0.1 бірақ [Бастапқы DNS] және [Қосымша DNS] өзгертілмейді.

Ескерту пошта параметрі

http://<the Monitor's IP address>/lanconfig.html

Бұл параметр сымды LAN мүмкіндігін пайдаланғанда электрондық пошта арқылы компьютеріңізге қате туралы хабар жібереді. Қате туралы хабар мониторда қате пайда болғанда жіберіледі.

Alert Mail (Ескерту поштасы)	[ENABLE] (ҚОСУ) параметрі Ескерту пошта мүмкіндігін қосады. [DISABLE] (ӨШІРУ) параметрі Ескерту пошта мүмкіндігін өшіреді.
Host Name (Хост атауы)	Мониторға қосылған желінің хост атауын теріңіз. 60-қа жуық әріптік-сандық таңбалар пайдаланыла алады.
Domain Name (Домен атауы)	Мониторға қосылған желінің домен атауын теріңіз. 60-қа жуық әріптік-сандық таңбалар пайдаланыла алады.
Sender's Address (Жіберушінің мекенжайы)	Жіберушінің мекенжайын теріңіз. 60-қа жуық әріптік-сандық және символдық таңбалар пайдаланыла алады.
SMTP Server (SMTP сервері)	Мониторға қосылған SMTP сервер атауын теріңіз. 60-қа жуық әріптік-сандық таңбалар пайдаланыла алады.
Recipient's Address 1 to 3 (Алушының мекенжайы 1-ден 3-ке дейін)	Алушының мекенжайын теріңіз. 60-қа жуық әріптік-сандық және символдық таңбалар пайдаланыла алады.
Authentication Method (Аутентификация әдісі)	Бұл электрондық пошта жіберуінің аутентификация әдісін таңдайды.
POP3 Server (POP3 сервері)	Бұл электрондық пошта аутентификациясында пайдаланылған POP3 серверінің мекенжайын анықтайды.
User Name (Пайдаланушы атауы)	Бұл электрондық пошта жіберуі үшін аутентификация қажет болғанда, аутентификация серверіне кіру үшін пайдаланушы атауын оранатады. 60-қа жуық әріптік-сандық таңбалар пайдаланыла алады.
Password (Күпия сөз)	Бұл электрондық пошта жіберуі үшін аутентификация қажет болғанда, аутентификация серверіне кіру үшін күпия сөзді оранатады. 60-қа жуық әріптік-сандық таңбалар пайдаланыла алады.
TestMail (Сынақ пошта)	Параметрлеріңіздің дұрыс екенін тексеру үшін сынақ поштасын жібергенде осы түймешікті басыңыз.
Apply (Қолдану)	Жоғарыдағы параметрлерді көрсету үшін осы түймешікті басыңыз. ЕСКЕРТУ: [Қолдану] түймешігін басқан соң өзгертуді қосу үшін «Қайта іске қосу экранынан» «қайта іске қосу» әрекетін орындағаныңызға немесе мониторды өшіріп қайтадан қосқаныңызға сенімді болыңыз.

- ЕСКЕРТУ:**
- Егер сынақтан шығып кетсеңіз, ескерту поштасын алмай қалуыңыз мүмкін.
Егер осындай жағдай орын алса, желі параметрлері дұрыс екенін тексеріңіз.
 - Егер сынақтағы дұрыс емес мекенжайға кірген болсаңыз, ескерту поштасын алмай қалуыңыз мүмкін.
Егер осындай жағдай орын алса, алушының мекенжайын дұрыс екенін тексеріңіз.

КЕҢЕС: Ескерту пошта параметрлеріне мәзірдегі [RESET] (ҚАЙТА ОРНАТУ) әрекеті орындалса да әсері тимейді.
Басқару пәрмені диаграммасы үшін CD-ROM дискіңіздегі «External_Control.pdf» файлың қараңыз.

Қате туралы ескерту хабарының тізімі

Қате нөмірі * Қате коды	Ескерту пошта хабары	Түсініктеме	Өлшем
70h ~ 7Fh	The monitor's power supply is not functioning normally. (Монитордың қуатты жеткізу функциясы дұрыс жұмыс істемейді.)	Құту режимінің қуаты дұрыс емес	Жеткізушіге хабарласыңыз.
80h ~ Fh	The cooling fan has stopped. (Желдеткіш жұмыс істеуін тоқтатты.)	Желдеткіш дұрыс емес	Жеткізушіге хабарласыңыз.
90h ~ 9Fh	The monitor's back light unit is not functioning normally. (Монитордың фон жарығының құралы дұрыс жанбай тұр.)	Фон жарығы дұрыс емес	Жеткізушіге хабарласыңыз.
A0h ~ AFh	The monitor is overheated. (Монитор қызып кетті.)	Температура дұрыс емес	Жеткізушіге хабарласыңыз.
A2h		SENSOR (СЕНСОР) пайдаланушының белгілеп қойған температурасына жетті. *жағдай: DISPLAY PROTECTION-FAN CONTROL-COOLING FAN = AUTO (ДИСПЛЕЙ ҚОРҒАНЫСЫ-ЖЕЛДЕТКІШТИ БАСҚАРУ-ЖЕЛДЕТКІШ = АВТОМАТТЫ)	OSD мәзірінен (DISPLAY PROTECTION-FAN CONTROL) (ДИСПЛЕЙ ҚОРҒАНЫСЫ-ЖЕЛДЕТКІШТИ БАСҚАРУ) параметр жағдайын қайта растаңыз немесе жеткізушіге хабарласыңыз.
B0h ~ BFh	The monitor doesn't have the input signal. (Мониторда ендіру сигналы жоқ.)	Сигнал жоқ	«Ақаулықтарды жою» параметріндегі «Сурет жоқ» функциясын тексеріңіз.
C0h ~ CFh	The monitor caused the problem of the abnormal of option board. (Монитор параметр тақтасында пайда болған ақаулыққа себеп болды.)	Параметр тақтасы дұрыс емес	Жеткізушіге хабарласыңыз.

Үлгі: Келесі мысалдар монитордың бұзық температурасы жайлы хабарлайтын ескерту поштасының мазмұны болып табылады.

```

From: nec-tarou@jp.nec.com
To: nec-hanako@jp.nec.com
Subject: [Monitor] Monitor Information

The monitor is overheated.
If this continues please contact NEC for support.
Code : <Error Code>

[Information]
Product Name : XXXX
Serial Number : 930PT012YA
Hours Running-ON : 108 [H]
Hours Running-Total : 262 [H]
    
```

Үлгі: Келесі мысалдар браузер арқылы жіберілген сынақ поштасының мазмұны.

```

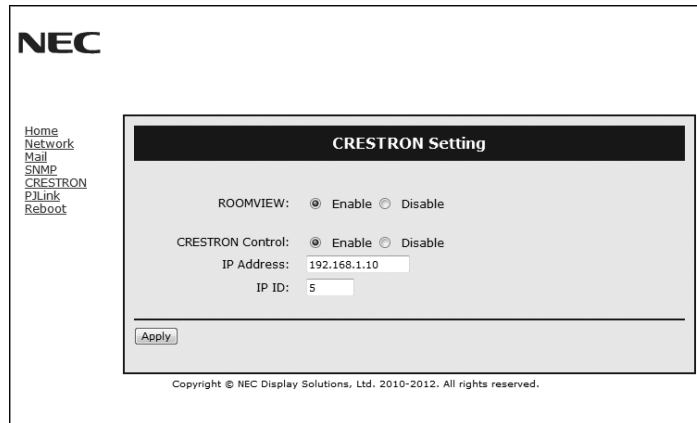
From: nec-tarou@jp.nec.com
To: nec-hanako@jp.nec.com
Subject: [Monitor] Test Mail

Alert Mail configurations are as follows:

Product Name : XXXX
Serial Number : 930PT012YA
Sender's Address : nec-tarou@jp.nec.com
SMTP Server Name : mail.nec.jp.com
Recipient's Address 1 : nec-hanako@jp.nec.com
Recipient's Address 2 :
Recipient's Address 3 :
    
```

CRESTRON параметрі

HOME (БАСТЫ) бетінің сол жағындағы «CRESTRON» параметрін басыңыз.



CRESTRON ROOMVIEW (CRESTRON БӨЛМЕ КӨРІНІСІ) үйлесімділігі

Монитор CRESTRON ROOMVIEW (CRESTRON БӨЛМЕ КӨРІНІСІ) параметрін қамтамасыз етіп, желіге қосылған көп құрылымдық құрылғыларға компьютер немесе құрал арқылы басқарылуға немесе бақылануға мүмкіндік береді.

Қосымша ақпарат алу үшін <http://www.crestron.com> сайтына кіріңіз.

ROOMVIEW (БӨЛМЕ КӨРІНІСІ)	ROOMVIEW (БӨЛМЕ КӨРІНІСІ) параметрі компьютерден басқарылу үшін арналған. ON (ҚОСУ): ROOMVIEW (БӨЛМЕ КӨРІНІСІ) параметрін қосады. OFF (ӨШІРУ): ROOMVIEW (БӨЛМЕ КӨРІНІСІ) параметрін өшіреді.
CRESTRON CONTROL (CRESTRON параметрін БАСҚАРУ)	CRESTRON CONTROL (CRESTRON параметрін БАСҚАРУ) пәрмені құралдан басқару үшін арналған. ON (ҚОСУ) CRESTRON CONTROL (CRESTRON параметрін БАСҚАРУ) пәрменін қосады. OFF (ӨШІРУ) CRESTRON CONTROL (CRESTRON параметрін БАСҚАРУ) пәрменін өшіреді.
IP ADDRESS (IP МЕКЕНЖАЙЫ)	CRESTRON SERVER (CRESTRON СЕРВЕРІ) серверінің IP мекенжайын орнатыңыз.
IP ID (IP идентификатор нөмірі)	CRESTRON SERVER (CRESTRON СЕРВЕРІ) серверінің IP идентификатор нөмірін орнатыңыз.

КЕҢЕС: CRESTRON параметрлері тек CRESTRON ROOMVIEW (CRESTRON БӨЛМЕ КӨРІНІСІ) параметрімен бірге пайдалану үшін қажетті. Қосымша ақпарат алу үшін <http://www.crestron.com> сайтына кіріңіз.

PJLink параметрі

HOME (БАСТЫ) бетінің сол жағындағы «PJLink» параметрін басыңыз.



PASSWORD (ҚҰПИЯ СӨЗ)	PJLink* параметрі үшін құпия сөз орнатыңыз. Құпия сөз 32 немесе одан да азырақ таңбадан тұруы керек. Құпия сөзді естен шығармаңыз. Алайда, құпия сөзіңізді ұмытқан жағдайда, сатушыға хабарласыңыз.
----------------------	---

*PJLink параметрі дегеніміз не?

PJLink – әр түрлі өндірушілердің құрылғыларын басқаруға арналған протоколдың стандарты. Бұл стандартты протокол 2005 жылы Жапон кеңсе техникасы мен ақпараттық жүйе өндірушілерінің қауымдастығы (JVMIA) тарапынан құрылған.

Құрылғы PJLink 1-сынып пәрмендерінің барлығына қолдау көрсетеді.

PJLink параметріне мәзірдегі [RESET] (ҚАЙТА ОРНАТУ) әрекеті орындалса да әсері тимейді.

Алатын орны азайтылды: Ортаға арнап ең жоғары сурет сапасымен тамаша шешім ұсынады.

Түсті реттеу жүйелері: Әр түрлі стандарттарға қарай экран бетіндегі түстерді және монитордың түс дәлдігін реттеуге мүмкіндік береді.

Кез келген түс: Алты осьтік түс басқаруды және sRGB стандартын біріктіреді. Алты осьтік түс басқару түстерді бұрын қол жетімді болған үш ось (R, G және B) орнына алты ось арқылы (R, G, B, C, M және Y) реттеуге мүмкіндік береді. sRGB стандарты мониторды біртекті түс профилімен қамтамасыз етеді. Бұл дегеніміз монитормда көрсетілген түстер басып шығарылған беттегі түспен бірдей екенін білдіреді (RGB қамтамасыз ету операциялық жүйесімен бірге sRGB принтері). Бұл әр түрлі стандарттарға қарай экран бетіндегі түстерді және монитордың түс дәлдігін реттеуге мүмкіндік береді.

sRGB түсті реттеу: Компьютерде түс сәйкестілігі үшін рұқсат беретін жаңа тиімді түсті басқару стандарты мен басқа да қосымша жабдықты көрсетеді. Тексерілген түс орнына негізделген sRGB стандарты басқа ортақ түс стандарттарымен бірге тиімді түс көрсетіліміне және артқы үйлесімділікке мүмкіндік береді.

OSD (On-Screen-Display) (Экранда көрсету) басқару элементтері: Пайдалануға арналған қарапайым экран бетіндегі мәзірлері арқылы экранның барлық элементтерін жылдам әрі оңай реттеуге мүмкіндік береді.

Қосу және жұмыс істеу: Microsoft корпорациясының® шешімі Windows® операциялық жүйесімен бірге дисплей көрсетілімін автоматты түрде оптимизациялап, монитормға өз қабілеттерін (мысалы, қамтамасыз етілген экран өлшемі және шешімдер) бірден компьютерге жіберу үшін рұқсат беру арқылы орнатуды оңайлатады.

IPM (Intelligent Power Manager) жүйесі: Монитордың қуат шығындарының үштен екі бөлімін үнемдеп, зиянды қалдықтарды азайтып және жұмыс орнында ауаны кондициялау шығындарын төмендеті отырып, қосуды бірақ пайдаланып жатпаған қуатты тұтыну деңгейін төмендету үшін монитормды бұрауға мүмкіндік беретін заманауи қуатты үнемдеу әдістерін ұсынады.

FullScan мүмкіндігі: Кескін өлшемін едәуір жайып, көптеген ажыратымдылықтармен экран ауданын толық пайдалануға мүмкіндік береді.

VESA стандарты (FDMIv1) орнату интерфейсі: LCD монитормын кез келген VESA стандарты(FDMIv1) үшінші жақ ұстаушы рычагқа немесе негізге қосуға мүмкіндік береді. NEC корпорациясы Солтүстік АмерикадағыTÜV-GS және/немесе UL1678 стандартына сәйкес келетін орнату интерфейсін пайдалануға кеңес береді.

DVI-D: Компьютерлер мен дисплейлер арасындағы сандық байланыстарға арналған Digital Display Working Group (DDWG) (Сандық дисплей жұмыс істеу тобы) арқылы ратификацияланған DVI тек сандық модемі. Тек сандық коннектор ретінде ұқсас қамтамасыз етілу DVI-D коннекторына берілмейді. DVI-негізделген тек сандық байланыс ретінде, DFP және P&D сияқты DVI-D және басқа да DVI-негізделген сандық коннекторлар арасындағы үйлесімділік үшін қажет. Осы дисплейдің DVI интерфейсі HDCP протоколын қамтамасыз етпейді.

TILE MATRIX, TILE COMP (МАТРИКС МОЗАЙКАСЫ, КОМПЬЮТЕР МОЗАЙКАСЫ): Жақтау енінің орнын толтырғанда көп құрылымдық экрандарда суретті дәлдікпен көрсетеді.

ZOOM (ҰЛҒАЙТУ): Кескін өлшемін көлденең және тік бағытта үлкейтеді/кішірейтеді.

RS-232C шынжырлы тізбек: Реттегіш немесе сымсыз басқару құралы арқылы бірнеше монитормларды басқаруға болады.

Тәуелсіз диагностика: Егер ішкі қате пайда болса, ақаулықтың күйі көрсетіледі.

HDCP (жоғары өткізу мүмкіндігі бар арналар бойынша берілетін цифрлық контентті қорғау жүйесі): HDCP - цифрлық визуалдық интерфейс (DVI) арқылы жіберілетін бейне деректерін заңсыз көшіруді болдырмауға арналған жүйе. Егер материалды DVI кірісі арқылы көре алмасаңыз, бұл дисплейдің дұрыс жұмыс істемей тұрғандығын білдіре бермейді. HDCP жүйесі енгізілгеннен кейін, кейде кейбір контент HDCP тобының (Digital Content Protection, LLC) шешімі бойынша HDCP арқылы қорғалуы және көрсетілмеуі мүмкін.

Параметр тақтасының ұясы: Параметр тақтасын пайдалана аласыз. Толық ақпарат алу үшін жеткізушімен хабарласыңыз.

Ақауларды жою

Сурет жоқ

- Сигнал кабелін бейнекартаға/компьютерге толық қосу керек.
- Бейнекарта өз ұяшығына толық отыруы керек.
- Басты қуатты қосу пәрменін тексеріңіз, ол ON (ҚОСУЛЫ) болуы қажет.
- Қуат қосқышы мен компьютердің қосқышы ON (ҚОСУЛЫ) күйде болуы керек.
- Қамтамасыз етілген режим дисплей картасында немесе пайдаланып жатқан жүйеде таңдалғанын тексеріңіз. (Кескіндер режимін өзгерту үшін дисплей картасына немесе жүйе нұсқаулығына жүгініңіз).
- Монитор мен дисплей картасының үйлесімдігі мен ұсынылған параметрлеріне қарай тексеріңіз.
- Сигнал кабелінің коннекторы бүгілмегенін немесе басып бекітілмегенін тексеріңіз.
- AUTO STANDBY (АВТОМАТТЫ КҮТУ РЕЖИМІ) қосылу болса, монитор сигнал жоғалғаннан кейін 10 минуттан кейін автоматты түрде OFF (ӨШПРУ) күйіне өтеді. Қуат түймесін басыңыз.

Қуат түймешігі жауап бермейді

- Мониторды өшіріп қайта қосу үшін монитордың қуат кабелін суырып алыңыз.
- Монитордың артқы жағындағы басты қуатты қосу пәрменін тексеріңіз.

Сурет инерциялығы

- Сұйық кристалдық мониторлар технологиясы сурет инерциялығы сияқты құбылысқа тап бола алатынын хабардар болыңыз. Сурет инерциялығы алдыңғы суреттің қалдық немесе «елес» суреті экранда қалып қойған жағдайда пайда болады. ЭСТ мониторларынан айырмашылығы, сұйық кристалдық мониторлардағы кескіннің инерциялығы тұрақты емес, бірақ ұзақ уақыт бойы тұрақты кескіндердің көрсетілуін болдырмау қажет. Кескіннің инерциялығын бәсеңдету үшін мониторды алдыңғы кескін көрсетіліп тұрған уақытқа өшіріп қойыңыз. Мысалы, егер монитормда кескін бір сағат бойы тұрса және қалдық кескін сақталса, кескінді жою үшін мониторды бір сағатқа өшіріп қою қажет.

ЕСКЕРТУ: Барлық жеке дисплей құрығыларымен бірге сияқты NEC DISPLAY SOLUTIONS (NEC ДИСПЛЕЙ АЖЫРАТЫМДЫЛЫҒЫ) қозғалыстағы суреттерді көрсетуге және экран жұмыссыз болса да бірдей интервалдарда экран сақтағышты жылжытуға пайдалануға немесе монитор пайдаланып жатпаған болса оны өшіруге кеңес береді.

Кескін тұрақсыз, фокусталамаған немесе құбыламалы

- Сигнал кабелі толықтай компьютерге бекітілуі керек.
- Дисплейді фокустау немесе реттеу үшін дәл орнату функциясын жоғарлату немесе төмендету арқылы OSD суретті реттеу басқару элементтерін пайдаланыңыз. Дисплей режимі өзгертілгенде, OSD суретті реттеу параметрлері қайта реттелуі керек.
- Монитор мен дисплей картасының үйлесімдігі мен ұсынылған сигнал уақыттарына қарай тексеріңіз.
- Егер мәтініңіз зақымдалған болса, бейне режимін жол аралық жайма емес функциясына өзгертіп, 60Гц жаңарту коэффициентін пайдаланыңыз.

Сигнал компонентінің суреті жасыл

- DVD/HD ендіру коннекторы таңдалғанын көру үшін тексеіңіз.

Монитордағы LED параметрі жанбай түр (жасыл болсын, қызыл болсын, түстер көрінбей түр)

- Қуатты қосу пәрмені ON (ҚОСУЛЫ) күйінде болуы қажет және қуат кабелі қосылуы болуы керек.
- Басты қуатты қосу пәрменін тексеріңіз, ол ON (ҚОСУЛЫ) болуы қажет.
- Компьютер қуатты үнемдеу режимінде тұрмағанын тексеріңіз (пернетақтаға немесе тінтуірге қолыңызды тигізіңіз).
- OSD мәзіріндегі қуат көрсеткіші параметрі ON (ҚОСУЛЫ) күйіне орнатылғанын тексеріңіз.

Монитордағы RED LED (ҚЫЗЫЛ БАҒЫТТАУШЫ) жыпылықтап түр

- Нақты қате пайда болуы мүмкін, ең жақын авторизацияланған NEC DISPLAY SOLUTIONS қызмет орталығына хабарласыңыз.
- Егер монитор ішкі температураның қалыпты жұмыс істеу температурасынан жоғары болғанын кесірінен өшірілсе, RED LED (ҚЫЗЫЛ БАҒЫТТАУШЫ) алты рет жанады. Ішкі температура қалыпты жұмыс істеу температурасына дейін төмендетілгенін растаған соң дисплейді қайта қосыңыз.

Дисплейдегі кескіннің өлшемі дұрыс емес

- Дәрекі реттеуді жоғарлату немесе төмендету үшін OSD суретті реттеу басқару элементтерін пайдаланыңыз.
- Қамтамасыз етілген режим дисплей картасында немесе пайдаланып жатқан жүйеде таңдалғанын тексеріңіз. (Кескіндер режимін өзгерту үшін дисплей картасына немесе жүйе нұсқаулығына жүгініңіз).

Таңдалған шешім дұрыс көрсетілмейді

- Ақапарат мәзіріне кіру үшін OSD дисплей режимін пайдаланыңыз және тиісті шешім таңдалғанын тексеріңіз. Егер олай болмаса, сәйкес параметрді таңдаңыз.

Дыбыс жоқ

- Дыбыс кабелі дұрыс қосылғанын тексеріңіз.
- Дыбыссыз режим істеп тұрғанын тексеріңіз.
- Дыбыс деңгейі минималды деңгейге орнатылғанын тексеріңіз.
- Компьютер дыбыс сигналын DisplayPort параметрі арқылы қамтамасыз етіп жатқанын тексеріңіз. Егер сенімді болмасаңыз, компьютер өндірушісіне хабарласыңыз.
- SURROUND (ОПТА) параметрі ON (ҚОСУЛЫ) режимінде екенін тексеріңіз.
- Ішкі/Сыртқы динамик қосқышын тексеріңіз.

Қашықтан басқару қол жетімді емес

- Қашықтан басқару пультінің батареялар күйін тексеріңіз.
- Батареялардың дұрыс енгізілгенін тексеріңіз.
- Қашықтан басқару пульті монитордың қашықтағы сенсорына бағытталғанын тексеріңіз.
- Қашықтан басқару режимінің күйін тексеріңіз.

Қашықтан басқару жүйесі күннің сәулесі немесе қатты иллюминация жарығы LCD мониторының қашықтан басқару сенсорына түскенде немесе бағытында бір зат кедергі болғанда жұмыс істемейді.

«SCHEDULE»/«OFF TIMER» («КЕСТЕ»/«ӨШПРУ ТАЙМЕРІ») функциясы дұрыс жұмыс істемейді

- «SCHEDULE» (КЕСТЕ) функциясы «OFF TIMER» (ӨШПРУ ТАЙМЕРІ) орнатылғанда өшіріледі.
- Егер «OFF TIMER» (ӨШПРУ ТАЙМЕРІ) функциясы қосылған болса және қуат беру күтпеген жағдайда үзілгенде LCD мониторының қуаты өшірілсе, «OFF TIMER» (ӨШПРУ ТАЙМЕРІ) функциясы қайта қосылады.

Ақ сурет, Теледидардағы нашар дыбыс

- Антенна/кабель байланысын тексеріңіз. Қажет болса, жаңа кабельді пайдаланыңыз.

Теледидардағы ақаулық

- Қорғау компоненттерін тексеріңіз, қажет болса монитормдан алып тастаңыз.

RS-232C немесе LAN басқаруы қол жетімді емес

- RS-232C немесе LAN кабель байланысын тексеріңіз.
- «EXTERNAL CONTROL» (СЫРТТАЙ БАСҚАРУ) мүмкіндігіндегі «CONTROL» (БАСҚАРУ) параметрін тексеріңіз.
- «ID=ALL REPLY» (ИДЕНТИФИКАТОР НӨМІРІ=БАРЛЫҒЫНА ЖАУАП БЕРУ) параметрін «EXTERNAL CONTROL» (СЫРТТАЙ БАСҚАРУ) ішінен тексеріңіз.

Арнайы көрсету үлгісіне байланысты тік немесе көлденең ақ жолақтар пайда болуы мүмкін. Бұл өнімінің ақаулығы немесе бұзылуы емес.

Спецификациялар

Өнім спецификациялары

Сұйық кристалдық модуль	Пиксель ұсынысы: Шешім: Түс: Ашықтық: Контраст коэффициенті: Бұрыш көрінісі:	31,5"/801,3 мм диагоналды 0,36375 мм 1920 x 1080 16 миллион түстерден көп (пайдаланылатын дисплей картасына байланысты) 450 кд/м ² (Макс.) @25°C 1300:1 89° (тип) @ CR>10
Жіптік	Көлденең: Тік:	15.625/15.734 kHz, 31.5 kHz - 91.1 kHz (Аналог ендіру) 31.5 kHz - 91.1 kHz (Сандық ендіру) 50.0 - 85.0 Hz
Пиксель сағаты		13,5 мГц, 25 мГц - 165 мГц (аналогтық) 25 мГц - 165 мГц (цифрлық)
Көрінетін өлшем		698,4 x 392,9 мм
Ендіру сигналы		
DVI	DVI-D 24pin	Сандық RGB DVI (HDCP) VGA60, SVGA60, XGA60, WXGA60, SXGA60, UXGA60*1, 1920x1080 (60Hz), 1080p, 1080i*1
DisplayPort	DisplayPort коннекторы	Сандық RGB DisplayPort V1.1a стандартына сай, HDCP V1.3 VGA60, SVGA60, XGA60, WXGA60, SXGA60, UXGA60*1, 1920x1080 (60 Hz), 1080p, 1080i, 720p@50Hz/60Hz, 576p@50Hz, 480p@60Hz түрлеріне жарамды
VGA*2	15pin Mini D-sub	Аналог RGB 0.7 Vp-p/75 ohm VGA60, SVGA60, XGA60, WXGA60, SXGA60, UXGA60*1, 1920x1080 (60Hz)
		Супс Бөлек: TTL деңгей (Поизит./Негатив.) Жасыл бейнедегі біріктірілген синхронизациялау: 0.3 Vp-p Neg.
HDMI	HDMI коннекторы	Сандық YUV Сандық RGB HDMI VGA60, SVGA60, XGA60, WXGA60, SXGA60, UXGA60*1, 1920x1080 (60 Hz), 1080p, 1080i, 720p@50Hz/60Hz, 576p@50Hz, 480p@60Hz, 576i@50Hz, 480i@60Hz
DVD/HD*2	15pin Mini D-sub	Компонент Y: 1.0 Vp-p/75ohm, Cb/Cr (Pb/Pr): 0,7 Vp-p/75 ohm HDTV/DVD: 1080p, 1080i, 720p@50Hz/60Hz, 576p@50Hz, 480p@60Hz, 576i@50Hz, 480i@60Hz
VIDEO*2	15pin Mini D-sub	Композитті 1.0 Vp-p/75 ohm NTSC/PAL/SECAM/4.43NTSC/PAL60
S-VIDEO*2	15pin Mini D-sub	S-VIDEO Y: 1.0 Vp-p/75 ohm C: 0.286 Vp-p/75 ohm (NTSC), 0.3 Vp-p/75 ohm (PAL/SECAM) NTSC/PAL/SECAM/4.43NTSC/PAL60
Шығару сигналы		
DVI	DVI-D 24pin	Сандық RGB DVI (HDCP)
AUDIO (ДЫБЫС)		
ДЫБЫС кірісі	STEREO Mini Jack	Аналогтық дыбыс Stereo L/R 0.5 Vrms
	HDMI коннекторы	Сандық дыбыс PCM 32, 44.1, 48 КГц (16/20/24бит)
	DisplayPort коннекторы	Сандық дыбыс PCM 32, 44.1, 48 КГц (16/20/24бит)
ДЫБЫС шығару	STEREO Mini Jack	Аналогтық дыбыс Stereo L/R 0.5 Vrms
Сөйлеуші шығару		8 Вт ішкі динамик
Басқару	RS-232C кіру: RS-232C шығу: LAN: Қашықтан IN (KIPY): Қашықтан OUT (ШЫҒУ):	9 Pin D-sub 9 Pin D-sub (шынжырлы тізбекпен) RJ-45 10/100 BASE-T Stereo Mini jack 3.5 Ф Stereo Mini jack 3.5 Ф
Қуат көзі		1,6 - 0,65 A @ 100-240В айналмалы ток, 50/60Гц
Операциялық орта	Температура: Ылғалдылық: Биіктік:	0 - 40°C / 32 - 104°F 20 - 80% (конденсациясыз) 0 - 3000 м (Ашықтық биіктікпен бірге төмендеуі мүмкін)
Сақтау ортасы	Температура: Ылғалдылық:	-20 - 60°C / -4 - 140°F 10 - 90% (конденсациясыз) / 90% - 3.5% x (Темп - 40°C) 40°C-тан жоғары
Өлшем		750,0 (Е) x 444,5 (Б) x 60,8 (Т) мм / 29,5 (Е) x 17,5 (Б) x 2,4 (Т) дюйм
Салмағы		9,5 kg (20,9 фунт)
VESA үйлесімді орнату интгерфейсі		200 мм x 200 мм (М6, 4 саңылау)
Қуатты басқару		VESA DPM
Қосу және жұмыс істеу		VESA DDC2B
2-үя түрінің параметрі үшін қуат көзі		16 В/3,8 А
Қосымша құралдар		Орнату нұсқауы, Қуат кабелі, Бейнесигнал кабелі, Қашықтан басқару пульті, AA батареясы x 2, CD-ROM, Қысқыш x 1, Бұранда x 1, Қабырғаға бекітетін адаптер x 4, Қабырғаға бекітетін адаптер бұрандасы x 4

ЕСКЕРТУ: Техникалық сипаттамалар ескертусіз өзгертіле береді.

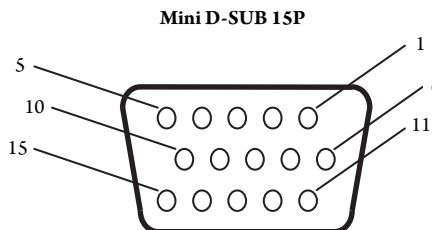
*1: Сығылған сурет.

*2: Ортақ терминал.

Бекітуді тағайындау

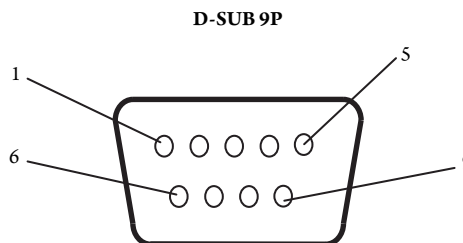
1) Аналогтық мульти-кіріс (MiniDsub15p): VGA, DVD/HD, SCART, VIDEO, S-VIDEO

Бекіту нөмірі	Атау
1	ҚЫЗЫЛ, DVD/HD_Pr, S-VIDEO_C
2	Жасыл, DVD/HD_Y, S-VIDEO_Y, VIDEO
3	Көк, DVD/HD_Pb
4	GND
5	DDC-GND
6	Red-GND
7	Green-GND
8	Blue-GND
9	+5B (DDC)
10	SYNC-GND
11	SCART-SYNC
12	DDC-SDA
13	H-SYNC
14	V-SYNC
15	DDC-SCL



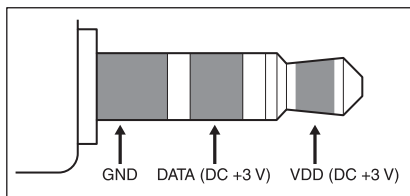
2) RS-232C ендіру/шығару

Бекіту нөмірі	Атау
1	NC
2	RXD
3	TXD
4	NC
5	GND
6	NC
7	NC
8	NC
9	NC



Осы LCD мониторы RXD, TXD және GND жолдарын RS-232C басқаруы үшін пайдаланады.

3) REMOTE IN (ҚАШЫҚТАН КІРУ)



Өндірушінің қайта өңдеу және энергия жөніндегі ақпараты

NEC DISPLAY SOLUTIONS қоршаған ортаны қорғау саясатын қолдайды және қоршаған ортаға әсерді барынша азайту мақсатында материалдарды қайта өңдеуді компанияның негізгі басымдылықтарының бірі деп есептейді. Біз қоршаған ортаға зиянсыз өнімдерді шығарамыз және әрқашан ISO (Стандарттар жөніндегі халықаралық ұйым) және TCO (Швед кәсіподағы) сияқты ұйымдардың ең соңғы тәуелсіз стандарттарын анықтауға және орындауға көмектесуге тырысамыз.

Ескі NEC өнімін жою

Материалдарды қайта өңдеудің мақсаты материалдарды қайта пайдалану, жаңарту, қалпына келтіру немесе қайта өңдеу арқылы қоршаған ортаны қорғау болып табылады. Арнайы қайта өңдеу орындары қоршаған ортаға зиянды компоненттердің дұрыс өңделуін және қауіпсіз түрде жойылуын қамтамасыз етеді. Өнімдеріміздің жоғары деңгейде қайта өңделуін қамтамасыз ету үшін **NEC DISPLAY SOLUTIONS компаниясы әр түрлі қайта өңдеу процедураларын ұсынады** және өнімнің пайдалану мерзімі аяқталғаннан кейін оны қоршаған ортаға зиянсыз әдіспен жою туралы кеңестер береді.

Өнімді жою және қайта өңдеу ұйымдары туралы елге байланысты қажетті барлық арнайы ақпаратты келесі веб-сайттардан таба аласыз:

<http://www.nec-display-solutions.com/greencompany/> (Еуропада),

<http://www.nec-display.com> (Жапонияда) немесе

<http://www.necdisplay.com> (АҚШ-та).

Энергияны үнемдеу

Бұл монитор кеңейтілген қуатты үнемдеу мүмкіндігімен жұмыс істейді. Дисплей қуатын басқару сигналы мониторға жіберілген кезде қуатты үнемдеу режимі қосылады. Монитор жеке қуатты үнемдеу режиміне ауысады.

Режим	Энергия шығыны	ЖАРЫҚ ДИОДЫНЫҢ түсі
Қалыпты операция*1,*3	Шамамен 48 Вт	Жасыл
Энергияны үнемдеу режимі (POWER SAVE (Қуатты үнемдеу))	1 ваттан аз	Сары
Энергияны үнемдеу режимі*1,*2 (AUTO STANDBY (Автоматты күту))	0,5 ваттан төмен	Қызыл
Қуат өшірулі	0,5 ваттан төмен	Қызыл

*1: Ешқандай параметрсіз, зауыт параметрлерінің көмегімен.

*2: VGA ендіруі ғана.

*3: Орналасқан жерге байланысты.

Қосымша ақпарат алу үшін кіріңіз:

<http://www.necdisplay.com/> (АҚШ-та)

<http://www.nec-display-solutions.com/> (Еуропада)

<http://www.nec-display.com/global/index.html> (глобалдық)

Энергияны үнемдеу туралы ақпарат алу үшін: [Әдепкі параметр: AUTO STANDBY (Автоматты күту)]

ErP Lot6/EnergyStar талабы:

Параметр: DISPLAY PROTECTION (Дисплейді қорғау) → POWER SAVE (Қуатты үнемдеу) → AUTO STANDBY (Автоматты күту)
MULTI DISPLAY (Мультидисплей) → EXTERNAL CONTROL (Сыртқы басқару) → CONTROL (Басқару) → RS-232C
ADVANCED OPTION (Кеңейтілген опция) → INPUT DETECT (Кірісті анықтау) → NONE (Ешқайсысы)

Power consumption (Қуатты үнемдеу): 0,5 Вт-тан аз

Қуатты басқару функциясына жұмсалатын уақыт: Шамамен 10 мин.

ErP Lot26 талабы үшін:

Параметр: DISPLAY PROTECTION (Дисплейді қорғау) → POWER SAVE (Қуатты үнемдеу) → POWER SAVE (Қуатты үнемдеу)
MULTI DISPLAY (Мультидисплей) → EXTERNAL CONTROL (Сыртқы басқару) → CONTROL (Басқару) → RS-232C
ADVANCED OPTION (Кеңейтілген опция) → INPUT DETECT (Кірісті анықтау) → NONE (Ешқайсысы)

Power consumption (Қуатты үнемдеу): 4,0 Вт-тан аз (1 портты іске қосқан кезде)/4,0 Вт (барлық портты іске қосқан кезде)

Қуатты басқару функциясына жұмсалатын уақыт: Шамамен 10 сек. (Параметрге байланысты)

WEEE белгісі (Еуропалық директива 2012/19/ЕО)



Еуропалық Одақ ішінде

ЕО заңына сәйкес, әрбір мүше елде қабылданғандай, сол жақта көрсетілген белгісі бар электр және электрондық өнімдердің қалдықтары тұрмыстық қалыпты қалдықтардан бөлек жойылуы тиіс. Оған мониторлар мен электр жабдықтары кіреді, мысалы, сигнал кабельдері немесе қуат кабельдері. NEC дисплей өнімдерін жою қажет болса, жергілікті билік органдарының нұсқауларын орындаңыз немесе өнімді сатып алған дүкеннен сұраңыз немесе сіз бен NEC арасындағы келісімдерді (егер қолданылатын болса) орындаңыз.



Электр және электрондық өнімдердегі белгі тек ағымдағы Еуропалық Одаққа мүше елдерге қолданылады.

Еуропалық Одақтан тыс

Егер сіз пайдаланылған электр және электрондық өнімдерді Еуропалық Одақтан тыс жерде жойғыңыз келсе, жергілікті билік органдарына хабарласып, өнімдерді дұрыс әдіспен жойыңыз.



ЕО үшін: Үсті сызылған дөңгелекті қоқыс контейнері қолданылған батареяларды жалпы тұрмыстық қалдықпен бірге тастамау қажеттігін білдіреді! Заңнамаға сәйкес дұрыс қолдануға және тастауға мүмкіндік беру үшін қолданылған батареяларға арналған жеке жинау жүйесі бар.

ЕО 2006/66/ЕС директивасына сәйкес, батареяны қате утилизациялауға болмайды. Жергілікті қызметтің жинауы үшін батарея бөлек тасталуы қажет.