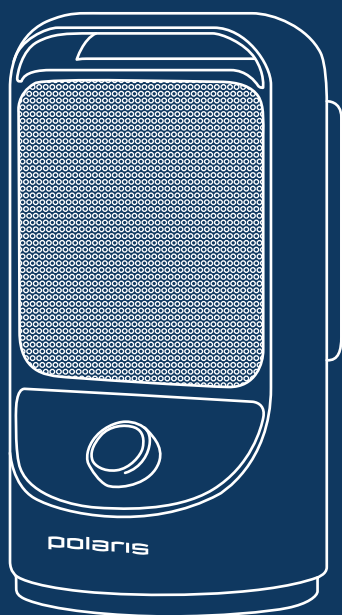


polaris

since 1995



PCDH 2115

Руководство по эксплуатации / Гарантия
Manual instruction / Guarantee

Керамический обогреватель POLARIS Модель PCDH 2115 Руководство по эксплуатации

Благодарим Вас за выбор продукции, выпускаемой под торговой маркой POLARIS. Наши изделия разработаны в соответствии с высокими требованиями качества, функциональности и дизайна. Мы уверены, что Вы будете довольны приобретением нового изделия нашей фирмы.

Перед началом эксплуатации прибора внимательно прочитайте данное руководство, в котором содержится важная информация, касающаяся Вашей безопасности, а также рекомендации по правильному использованию прибора и уходу за ним.

Сохраните руководство вместе с гарантийным талоном, кассовым чеком, по возможности, картонной коробкой и упаковочным материалом.

Оглавление

1. Общая информация.....	1
2. Общие указания по безопасности.....	1
3. Специальные указания по безопасности прибора	2
4. Сфера использования.....	3
5. Описание прибора.....	4
6. Комплектация	4
7. Эксплуатация прибора.....	4
8. Чистка и уход	5
9. Неисправности и их устранение	5
10. Требования по утилизации.....	6
11. Технические характеристики.....	6
12. Информация о сертификации	6
13. Гарантийное обязательство.....	7

1. Общая информация

Настоящее руководство по эксплуатации предназначено для ознакомления с техническими данными, устройством, правилами эксплуатации и хранения обогревателя настольного керамического POLARIS модель PCDH 2115.

2. Общие указания по безопасности

- Эксплуатация прибора должна производиться в соответствии с «Правилами технической эксплуатации электроустановок потребителей».
- Прибор предназначен исключительно для использования в быту.
- Прибор должен быть использован только по назначению.
- Каждый раз перед включением прибора осмотрите его. При наличии повреждений прибора и сетевого шнура ни в коем случае не включайте прибор в розетку.
- **Внимание! Не используйте прибор вблизи ванны, раковины или других емкостей, заполненных водой.**
- Ни в коем случае не погружайте прибор в воду или другие жидкости.

- Для дополнительной защиты целесообразно установить устройство защитного отключения (УЗО). Обратитесь за советом к квалифицированному специалисту.
- Включайте прибор только в источник переменного тока (~). Перед включением убедитесь, что прибор рассчитан на напряжение, используемое в сети.
- **Любое ошибочное включение лишает Вас права на гарантийное обслуживание.**
- Не пользуйтесь нестандартными источниками питания или устройствами подключения.
- Перед включением прибора в сеть убедитесь, что переключатель находится в положении «ВЫКЛ».
- Не используйте прибор вне помещений. Предохраняйте прибор от жары, прямых солнечных лучей, ударов об острые углы, влажности (ни в коем случае не погружайте прибор в воду). Не прикасайтесь к прибору влажными руками. При намокании прибора сразу отключите его от сети.
- В случае падения прибора в воду немедленно отключите его от сети. При этом ни в коем случае не опускайте руки в воду. Перед повторным использованием прибор должен быть проверен квалифицированным специалистом.
- По окончании эксплуатации, для чистки или при поломке прибора всегда отключайте его от сети.
- Данный прибор не предназначен для использования людьми (включая детей), у которых есть физические, нервные или психические отклонения или недостаток опыта и знаний, за исключением случаев, когда за такими лицами осуществляется надзор или проводится их инструктирование относительно использования данного прибора лицом, отвечающим за их безопасность.
Необходимо осуществлять надзор за детьми с целью недопущения их игр с прибором.
- Использование прибора детьми и людьми с ограниченными способностями возможно только под непосредственным наблюдением и контролем.
- Нельзя переносить прибор, держа его за сетевой провод. Запрещается также отключать прибор от сети, держа его за сетевой провод. При отключении прибора от сети, держитесь за штепсельную вилку.
- После использования никогда не обматывайте провод электропитания вокруг прибора, так как со временем это может привести к излому провода. Всегда гладко расправляйте провод на время хранения.
- Замену шнура могут осуществлять только квалифицированные специалисты - сотрудники сервисного центра. Неквалифицированный ремонт представляет прямую опасность для пользователя.
- Не производите ремонт прибора самостоятельно. Ремонт должен производиться только квалифицированными специалистами сервисного центра.
- Для ремонта прибора могут быть использованы только оригинальные запасные части.

3. Специальные указания по безопасности прибора

При эксплуатации прибора необходимо соблюдать следующие основные меры безопасности, позволяющие уменьшить опасность возникновения пожара, поражения электрическим током и нанесения травм людям:

- Перед эксплуатацией прибора внимательно прочитайте настоящую инструкцию, поскольку правильная эксплуатация обеспечивает оптимальное использование обогревателя.
- Во время работы прибора его поверхность сильно нагревается. Во избежание ожогов не допускается прикасаться к горячим поверхностям прибора незащищенными частями тела.
- Пользоваться удлинителями не допускается, поскольку это может привести к перегреву прибора и явиться причиной пожара.
- Особенно необходимо быть внимательным, когда вблизи включенного прибора находятся дети; нельзя оставлять включенный прибор без присмотра.
- **ЗАПРЕЩАЕТСЯ** устанавливать прибор непосредственно под розеткой.

- ЗАПРЕЩАЕТСЯ эксплуатировать прибор на улице.
- Прибор не предназначен для эксплуатации в ванной комнате, в прачечной и других подобных внутренних помещениях. При эксплуатации прибора ЗАПРЕЩАЕТСЯ устанавливать его в непосредственной близости к ванной, душевой и плавательному бассейну.
- ЗАПРЕЩАЕТСЯ накрывать прибор чем-либо.
- Не допускается устанавливать прибор вблизи мебели или других предметов – вокруг него должно быть свободное пространство; прибор необходимо устанавливать вдали от окружающих его предметов не менее чем на 50 см как сверху, так и по бокам.
- Прибор должен всегда находиться в вертикальном положении.
- В случае опрокидывания прибора, перед тем как поставить его в нормальное положение, его необходимо отключить от сети электропитания и дать остыть.
- ЗАПРЕЩАЕТСЯ эксплуатировать прибор в помещениях, в которых находятся взрывоопасные вещества (например, бензин) или во время пользования огнеопасным клеем или растворителем (например, при склеивании или покрытии лаком паркетного пола, ПВХ и др.).
- Шнур электропитания рекомендуется располагать вдали от корпуса прибора.
- В случае повреждения шнура электропитания или его вилки, во избежание несчастного случая, их замена должна производиться предприятием-изготовителем, его уполномоченным представителем по техническому обслуживанию или другим квалифицированным специалистом.
- Во избежание пожара не накрывайте обогреватель, также не закрывайте решетку обогревателя посторонними вещами.
- Во избежание повреждения или возникновения опасности от перегрева, Ваш обогреватель оснащен устройством защиты, которое отключает нагревательный элемент в случае перегрева.
- Не используйте обогреватель на коврах с длинным ворсом.
- В случае повреждения или выхода из строя прибора, необходимо обратиться в сервисный центр.
- Не используйте прибор для сушки одежды.
- Не вставляйте и не допускайте попадания посторонних предметов в вентиляционные или вытяжные отверстия, так как это может привести к поражению электрическим током, возгоранию или повреждению прибора.

4. Сфера использования

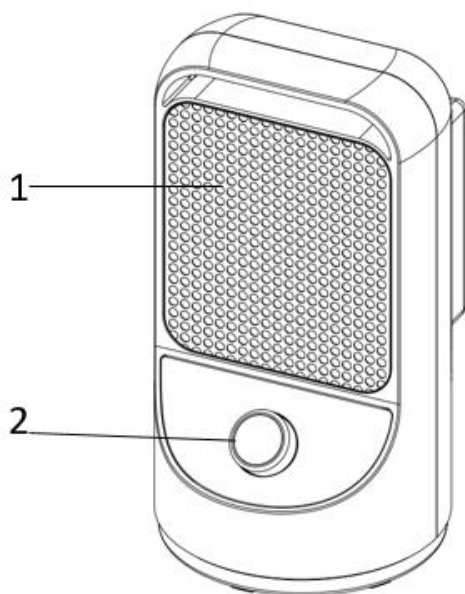
Прибор предназначен для бытового применения в соответствии с данным руководством:

- в местах постоянного проживания;
- в гостиницах и других местах, предназначенных для проживания;
- в местах, предназначенных для ночлега и завтрака.

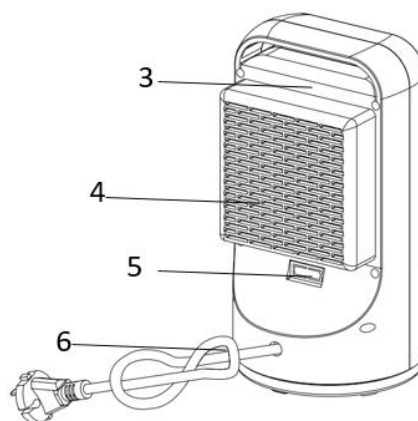
Прибор не предназначен для промышленного и коммерческого использования.

Производитель не несет ответственности за ущерб, возникший в результате неправильного или непредусмотренного настоящей инструкцией использования.

5. Описание прибора



1. Защитная решетка
2. Переключатель режимов работы
3. Ручка для перемещения
4. Воздухозаборное отверстие
5. Переключатель функции вращения
6. Шнур питания



6. Комплектация

1. Прибор в сборе
2. Руководство пользователя
3. Гарантийный талон
4. Упаковка (полиэтиленовый пакет + коробка)

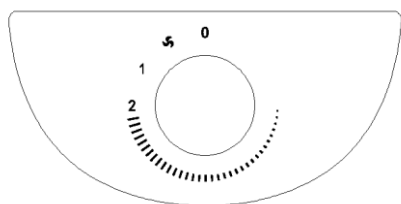
7. Эксплуатация прибора

Подготовка прибора к эксплуатации.


- Выньте прибор из коробки, удалите весь упаковочный материал.
- Убедитесь, что обогреватель стоит на ровной твердой поверхности.
- Включите прибор в сеть 220–240 В ~ 50Гц. Убедитесь, что вилка плотно вставлена в розетку. Перед включением прибора в розетку, убедитесь, что обогреватель выключен, т.е. переключатель режимов работы находится в положении “0”.

Использование прибора

- Переключатель режимов работы имеет четыре положения:



0 - OFF «ВЫКЛ»

 - Режим вентиляции (работает только вентилятор)

I - Режим обогрева на низкой мощности (1000 Вт)

II - Режим обогрева на высокой мощности (1500 Вт)

- Установите регулятор мощности в максимальное положение (II) для быстрого обогрева помещения. При достижении нужной температуры установите более низкие параметры для уменьшения потребления электроэнергии и для предотвращения перегрева помещения.
- При очень холодной погоде заданные низкие параметры могут оказаться недостаточными. Установите более высокие параметры на этот период.

8. Чистка и уход

- Перед чисткой отключите прибор от сети и дайте ему остыть. Протрите мягкой влажной тряпкой. Не применяйте растворителей или абразивов.
- Керамический обогреватель необходимо регулярно чистить, снимать пыль с его поверхности, поскольку пыль отрицательно воздействует на эффективность работы прибора.
- Не используйте для чистки аппарата острые и твердые предметы.

Хранение

Электроприборы хранятся в закрытом сухом и чистом помещении при температуре окружающего воздуха не выше плюс 40°C с относительной влажностью не выше 70% и отсутствии в окружающей среде пыли, кислотных и других паров, отрицательно влияющих на материалы электроприборов.

Транспортировка

Электроприборы транспортируют всеми видами транспорта в соответствии с правилами перевозки грузов, действующими на транспорте конкретного вида. При перевозке прибора используйте оригинальную заводскую упаковку

Транспортирование приборов должно исключать возможность непосредственного воздействия на них атмосферных осадков и агрессивных сред.

Примечание: По окончании срока эксплуатации электроприбора не выбрасывайте его вместе с обычными бытовыми отходами, а передайте в официальный пункт сбора на утилизацию. Таким образом, Вы поможете сохранить окружающую среду.

9. Неисправности и их устранение

Описание неисправности	Причина неисправности	Способ устранения
Прибор не включается	1. Отсутствует электропитание 2. В пульте ДУ (при его наличии) разряжен элемент питания	1. Подключите электропитание 2. Замените элемент питания пульта ДУ
Прибор не греет	Терморегулятор (при его наличии) установлен на слишком низкую температуру	Выберите более высокую установку температуры
Низкий эффект обогрева	1. Помещение недостаточно изолировано 2. Выбрана низкая мощность нагрева	1. Закройте окна и двери 2. Переключите нагрев на максимальную мощность
Срабатывает защита от перегрева	Температура в помещении слишком высокая	1. Отключите и остудите обогреватель 2. Выберите более низкую установку температуры

10. Требования по утилизации

Отходы, образующиеся при утилизации изделий, подлежат обязательному сбору с последующей утилизацией в установленном порядке и в соответствии с действующими требованиями и нормами отраслевой нормативной документации, в том числе в соответствии с СанПиН 2.1.7.1322-03 «Гигиенические требования к размещению и обезвреживанию отходов производства и потребления.»

11. Технические характеристики

Модель РСДН 2115 – настольный керамический обогреватель торговой марки Polaris

Напряжение: 220-240 В.

Частота: ~50 Гц

Мощность: 1500 Вт

Класс защиты - II

Примечание: Вследствие постоянного процесса внесения изменений и улучшений, между инструкцией и изделием могут наблюдаться некоторые различия. Производитель надеется, что пользователь обратит на это внимание.

12. Информация о сертификации

Прибор сертифицирован на соответствие нормативным документам РФ и др.



Дата производства указана на шильдике прибора.

Расчетный срок службы изделия: 3 года

Гарантийный срок: 2 года со дня покупки

Конструкция прибора соответствует требованиям ТР ТС 004/2011 «О безопасности низковольтного оборудования», а также ТР ТС 020/2011 «Электромагнитная совместимость технических средств».

Изготовитель:

POLARIS CORPORATION LIMITED

Unit 1801, 18/F, Jubilee Centre, 46 Gloucester Road, Wanchai, Hong Kong

at factory NINGBO AOTIAN ELECTRICAL APPLIANCES CO., LTD,

East Industrial zone Guanhaiwei Town, Cixi City, Zhejiang Province, China

Поларис Корпорейшн Лимитед

Блок 1801, 18/Ф, Джубили Сентр, 46 Глостер Роуд, Ванчай, Гонконг

на заводе НИНБО АОТИАНЬ ЭЛЕКТРИКАЛ АППЛАЙАНСЕС КО., ЛТД,

Восточная промышленная зона, город Гуанхайвей, Цыси, провинция Чжэцзян, Китай

Произведено в Китае.

Импортер: ООО "Континент", Россия, 115419, г. Москва, улица Орджоникидзе, д. 11, строение 3, этаж 4 помещение I комната 13.

Уполномоченный представитель изготовителя в РФ и государствах-членах Таможенного Союза:

ООО «Поларис Инт», 105005, Россия, г.Москва, 2-ая Бауманская ул., д.7, стр.5, ком.26

Телефон единой справочной службы 8-800-700-11-78

13. ГАРАНТИЙНОЕ ОБЯЗАТЕЛЬСТВО

Изделие: **Керамический обогреватель**

Модель: **PCDH 2115**

Настоящая гарантия предоставляется изготовителем в дополнение к правам потребителя, установленным действующим законодательством, и ни в коей мере не ограничивает их.

Настоящая гарантия действует в течение 24 месяцев, с даты приобретения изделия, и подразумевает гарантийное обслуживание изделия в случае обнаружения дефектов, связанных с материалами и работой. В этом случае потребитель имеет право, среди прочего, на бесплатный ремонт изделия. Настоящая гарантия действительна при соблюдении следующих условий:

1. Гарантийное обязательство распространяется на все модели, выпускаемые компанией POLARIS CORPORATION LIMITED в странах, где предоставляется гарантийное обслуживание (независимо от места покупки).
2. Изделие должно быть приобретено исключительно для личных бытовых нужд. Изделие должно использоваться в строгом соответствии с инструкцией по эксплуатации с соблюдением правил и требований по безопасности.
3. Обязанности изготовителя по настоящей гарантии исполняются продавцами – уполномоченными дилерами изготовителя и официальными обслуживающими (сервис) центрами. Настоящая гарантия не распространяется на изделия, приобретенные у неуполномоченных изготовителем продавцов, которые самостоятельно отвечают перед потребителем в соответствии с законодательством.
4. Настоящая гарантия не распространяется на дефекты изделия, возникшие в результате:
 - Химического, механического или иного воздействия, попадания посторонних предметов, жидкостей, насекомых и продуктов их жизнедеятельности вовнутрь изделия;
 - Неправильной эксплуатации, заключающейся в использовании изделия не по его прямому назначению, а также установки и эксплуатации изделия с нарушением правил и требований техники безопасности;
 - Износа деталей отделки, ламп, батарей, защитных экранов, накопителей мусора, ремней, щеток и иных деталей с ограниченным сроком использования;
 - Ремонта изделия, произведенного лицами или фирмами, не являющимися авторизованными сервисными центрами*;
5. Настоящая гарантия действительна по предъявлении вместе с оригиналом настоящего талона, оригиналом товарного чека, выданного продавцом, и изделия, в котором обнаружены дефекты.
6. Настоящая гарантия действительна только для изделий, используемых для личных бытовых нужд, и не распространяется на изделия, которые используются для коммерческих, промышленных или профессиональных целей.

По всем вопросам гарантийного обслуживания изделий Polaris обращайтесь к Вашему местному официальному продавцу Polaris.

В случае обнаружения неисправностей оборудования незамедлительно связаться с сервисным центром

*Адреса авторизованных обслуживающих центров на сайте Компании: www.polar.ru

Поставщик не несет никакой ответственности за ущерб, связанный с повреждением изделия при транспортировке, в результате некорректного использования, а также в связи с модификацией или самостоятельным ремонтом изделия.

**Керамічний обігрівач
POLARIS
Модель PCDH 2115**

Інструкція з експлуатації

Дякуємо Вам за вибір продукції, що випускається під торговельною маркою POLARIS. Наші вироби розроблені відповідно до високих вимог якості, функціональності і дизайну. Ми впевнені, що Ви будете задоволені придбанням нового виробу нашої фірми.

Перед початком експлуатації приладу уважно прочитайте цю інструкцію, в якій міститься важлива інформація, що стосується Вашої безпеки, а також рекомендації з правильного використання приладу і догляду за ним.

Зберігайте інструкцію разом з гарантійним талоном, касовим чеком, по можливості, картонною коробкою і пакувальним матеріалом.

Загальні вказівки з безпеки

- Прилад призначений виключно для побутового використання.
- Прилад повинен використовуватися тільки за призначенням.
- Щоразу перед вмиканням приладу оглядайте його. При наявності ушкоджень приладу і шнуру живлення в жодному разі не вмикайте прилад у розетку.
- **Увага! Не використовуйте прилад поблизу ванн, рукомийників або інших ємностей, заповнених водою.**
- В жодному разі не занурюйте прилад у воду або інші рідини.
- Для додаткового захисту доцільно встановити пристрій захисного вимкнення (ПЗВ). Зверніться за порадою до кваліфікованого фахівця.
- Вмикайте прилад тільки в джерело змінного струму (~). Перед вмиканням переконайтеся, що прилад розрахований на напругу, що використовується в мережі.
- **Будь-яке помилкове вмикання позбавляє Вас права на гарантійне обслуговування.**
- Не користуйтеся нестандартними джерелами живлення або пристроями підключення.
- Перед вмиканням приладу в мережу електроживлення переконайтеся, що перемикач знаходиться в положенні «ВИМК».
- Не користуйтеся приладом поза приміщеннями. Бережіть прилад від спеки, прямих сонячних променів, ударів об гострі кути, вологи (в жодному разі не занурюйте прилад у воду). Не торкайтеся приладу вологими руками. При намоканні приладу негайно відключіть його від мережі.
- В разі падіння приладу в воду негайно відключіть його від мережі. При цьому в жодному разі не занурюйте руки в воду. Перш ніж знову використовувати прилад, необхідно щоб кваліфікований фахівець перевірів його на справність.
- По завершенню експлуатації, а також при чищенні або поломці приладу завжди вимикайте його з мережі.
- Цей прилад не призначений для використання людьми (включаючи дітей), у яких наявні фізичні, нервові або психічні відхилення або бракує досвіду і знань, за винятком випадків, коли за такими особами здійснюється нагляд або проводиться їхній інструктаж щодо використання цього приладу особою, відповідальною за їхню безпеку. Необхідно здійснювати нагляд за дітьми з метою недопущення їхніх ігор з приладом.
- Використання приладу дітьми та людьми з обмеженими можливостями можливо лише під безпосереднім наглядом та контролем.
- Не можна переносити прилад, тримаючи його за шнур живлення. Забороняється також відключати прилад від мережі, тримаючи його за шнур живлення. При вимиканні приладу з мережі тримайтеся за штепсельну вилку.

- Після використання ніколи не обмотуйте шнур електроживлення навколо приладу, тому що згодом це може привести до заломлення шнуру. Завжди гладко розправляйте шнур на час зберігання.
- Заміну шнура живлення можуть здійснювати тільки кваліфіковані фахівці – співробітники сервісного центру. Некваліфікований ремонт становить пряму небезпеку для користувача.
- Не здійснюйте ремонт приладу самостійно. Ремонт повинен здійснюватися тільки кваліфікованими фахівцями сервісного центру.
- Для ремонту приладу можуть використовуватися тільки оригінальні запасні частини.

Спеціальні вказівки з безпеки цього приладу

При експлуатації приладу необхідно дотримуватися наступних основних заходів безпеки, що дозволяють зменшити вірогідність виникнення пожежі, ураження електричним струмом та нанесення травм людям:

- Перед експлуатацією приладу уважно прочитайте цю інструкцію, оскільки правильна експлуатація забезпечує оптимальне використання обігрівача.
- Під час роботи приладу його поверхня сильно нагрівається. Щоб уникнути опіків не торкайтесь гарячих поверхонь приладу незахищеними частинами тіла.
- Використання подовжувача не допускається, оскільки це може призвести до перегрівання приладу та стати причиною пожежі.
- Будьте особливо уважні, коли поблизу працюючого приладу знаходяться діти; не залишайте прилад працювати без нагляду.
- **ЗАБОРОНЯЄТЬСЯ** встановлювати прилад безпосередньо під розеткою.
- **ЗАБОРОНЯЄТЬСЯ** експлуатація приладу на вулиці.
- Прилад не призначено для експлуатації в ванній кімнаті, у пральні та інших подібних внутрішніх приміщеннях. При експлуатації приладу **ЗАБОРОНЯЄТЬСЯ** встановлювати його в безпосередній близькості до ванни, душу чи плавального басейну.
- **ЗАБОРОНЯЄТЬСЯ** будь-чим накривати прилад.
- Не допускається встановлення приладу поблизу меблів чи інших предметів – навколо нього повинен бути вільний простір; прилад необхідно встановлювати на відстані не менш ніж на 50 см від оточуючих його предметів, як зверху, так і з боків.
- Прилад повинен завжди знаходитися у вертикальному положенні.
- У разі перекидання приладу, його необхідно від'єднати від мережі електроживлення та дати охолонути, перед тим як знову поставити його в нормальне положення.
- **ЗАБОРОНЯЄТЬСЯ** експлуатувати прилад в приміщеннях, у котрих знаходяться вибухонебезпечні речовини (наприклад, бензин), а також під час використання вогненебезпечного клею чи розчинників (наприклад, при склеюванні чи покритті лаком паркетної підлоги, ПВХ та ін.).
- Шнур електроживлення рекомендується розташовувати на віддалі від корпусу приладу.
- У разі пошкодження шнуру електроживлення чи вилки, щоб уникнути нещасного випадку, їх заміна повинна виконуватися підприємством-виробником, його уповноваженим представником по технічному обслуговуванню чи іншим кваліфікованим фахівцем.
- Щоб уникнути пожежі не накривайте обігрівач, також не закривайте решітку обігрівача сторонніми речами.
- Щоб уникнути пошкоджень чи виникнення небезпеки від перегрівання, Ваш обігрівач оснащено пристроєм захисту, котрий вимикає нагрівальний елемент у разі перегрівання.
- Не використовуйте обігрівач на килимах з довгим ворсом.
- У разі пошкодження чи виходу з ладу приладу, необхідно звернутися в сервісний центр.
- Не використовуйте прилад для сушки одягу.

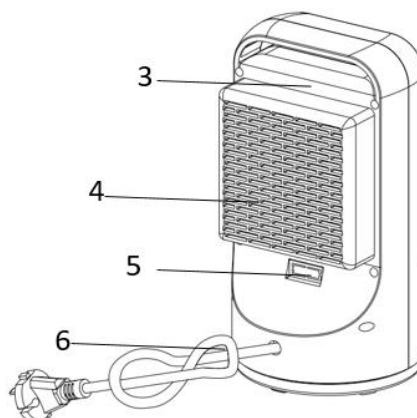
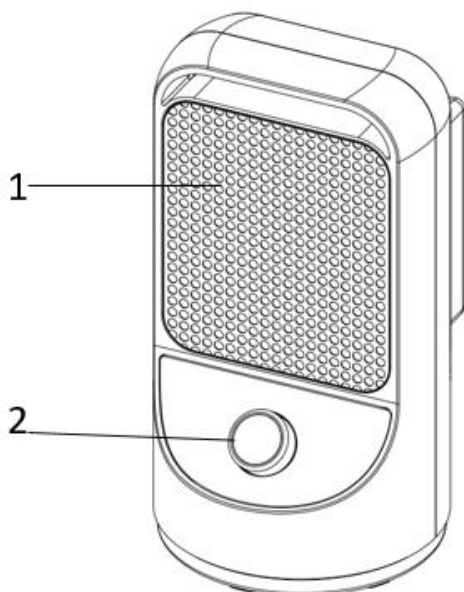
- Не вставляйте і не допускайте попадання сторонніх предметів у вентиляційні або витяжні отвори, так як це може призвести до ураження електричним струмом, пожежі або пошкодження приладу.

Сфера використання

- Прилад призначений винятково для побутового використання відповідно до цієї Інструкції. Прилад не призначений для промислового використання.
- Виробник не несе відповідальності за збитки, що виникли в результаті неправильного або непередбаченого цією інструкцією використання.

Опис приладу

1. Захисна решітка
2. Перемикач режимів роботи
3. Ручка для переміщення
4. Повітрязбірний отвір
5. Перемикач функції обертання
6. Шнур живлення



Комплектація

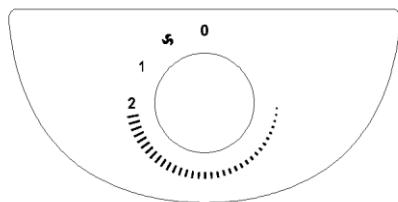
Прилад – 1 шт.

Інструкція користувача – 1 шт.

Гарантійний талон – 1 шт.

Експлуатація приладу

- Вставте вилку мережевого шнура в розетку.
- Перемикач потужності має чотири положення:



0 - OFF «ВИМК»

 - ТІЛЬКИ ВЕНТИЛЯТОР

I - 1000 Вт

II - 1500 Вт

- Встановіть регулятор потужності в максимальне положення (II) для швидкого обігріву приміщення. При досягненні необхідної температури встановіть більш низькі параметри для зменшення споживання електроенергії та щоб уникнути перегрівання приміщення.
- При дуже холодній погоді задані низькі параметри можуть виявитися недостатніми. Установіть більш високі параметри обігрівання на цей період.

Несправності та їхнє усунення

Опис несправності	Причина несправності	Спосіб усунення
Прилад не вмикається	1. Відсутнє електроживлення	1. Ввімкніть електроживлення
Прилад не гріє	Терморегулятор установлений на надто низьку температуру	Виберіть вищу температуру
Низька ефективність обігрівання	1. Приміщення недостатньо ізольоване 2. Вибрана низька потужність нагрівання	1. Закрийте вікна та двері 2. Ввімкніть обігрів на максимальну потужність
Спрацьовує захист від перегріву	Температура в приміщенні надто висока	1. Вимкніть обігрівач і дайте йому охолонути 2. Виберіть нижчу температуру

Чищення та догляд

- Перед чищенням вимкніть прилад з мережі та дайте йому охолонути. Протріть м'якою вологою ганчіркою. Не застосовуйте розчинників або абразивів.
- Керамічний обігрівач необхідно регулярно чистити, знімати пил з його поверхні, оскільки пил негативно впливає на ефективність роботи приладу.
- Не чистіть поверхню гострими твердими інструментами.
- Для зберігання обігрівача накрийте його будь-чим, щоб уникнути накопичення пилу.
- Зберігайте обігрівач в прохолодному сухому місці.

Примітка: Після завершення терміну експлуатації електроприладу не викидайте його разом зі звичайними побутовими відходами, а передайте в офіційний пункт збору на утилізацію. Таким чином Ви допоможете зберегти довкілля.

Технічні характеристики

Модель РСДН 2115 – настільний керамічний обігрівач торговельної марки Polaris

Напруга: 220-240 В.

Частота: ~50 Гц

Потужність: 1500 Вт

Клас захисту - II

Примітка: Внаслідок постійного процесу внесення змін і вдосконалень, між інструкцією та виробом можуть спостерігатися певні розходження. Виробник сподівається, що користувач зверне на це увагу.

Інформація про сертифікацію



Дата виготовлення: вказана на шильдіке приладу

Розрахунковий термін служби виробу: 3 років

Гарантійний строк: 2 рік від дня покупки

Виробник:

ПОЛАРИС КОРПОРЕЙШН ЛІМІТЕД - POLARIS CORPORATION LIMITED

Блок 1801, 18 / F, Джубілі центр, 46 Глостер роуд, Ванчай, Гонконг

Unit 1801, 18/F, Jubilee Centre, 46 Gloucester Road, Wanchai, Hong Kong

Імпортер в Україні:

ТОВ «МБТ ИНТ», 03067, Україна, м. Київ, бульвар Лепсе, буд. 4.

Виготовлено в Китаї.

ГАРАНТІЙНЕ ЗОБОВ'ЯЗАННЯ

Виріб: **Керамічний обігрівач**

Модель: **PCDH 2115**

Ця гарантія надається виробником як додаток до прав споживача, встановлених чинним законодавством і жодним чином не обмежує їх.

Ця гарантія діє протягом 24 місяців з дати придбання виробу і забезпечує гарантійне обслуговування виробу при виявленні дефектів, пов'язаних із матеріалами та роботою. У цьому випадку споживач має право і на безкоштовний ремонт виробу. Ця гарантія дійсна при дотриманні наступних умов

1.Гарантійне зобов'язання поширюється на всі моделі, що випускаються компанією POLARIS CORPORATION LIMITED у країнах, де надається гарантійне обслуговування (незалежно від місця покупки).

2.Виріб повинен бути придбаний винятково для особистих побутових потреб. Виріб повинен використовуватися в суворій відповідності до інструкції з експлуатації, з дотриманням правил та вимог безпеки.

3.Обов'язки виробника за цією гарантією виконуються продавцями – уповноваженими дилерами виробника і офіційними обслуговуючими (сервісними) центрами. Ця гарантія не поширюється на вироби, придбані в продавців, які не уповноважені виробником. Вони самостійно відповідають перед споживачем відповідно до законодавства.

4.Ця гарантія не поширюється на дефекти виробу, що виникли в результаті:

- хімічного, механічного або іншого впливу, потрапляння сторонніх предметів всередину виробу;
- неправильної експлуатації, що полягає у використанні виробу не за його прямим призначенням, а також встановлення та експлуатації виробу з порушенням правил і вимог техніки безпеки;
- зносу деталей оздоблення, ламп, батарей, захисних екранів, накопичувачів сміття, ременів, щіток та інших деталей з обмеженим терміном використання;
- ремонту виробу, здійсненого особами або фірмами, що не є авторизованими сервісними центрами*.

5.Ця гарантія дійсна, якщо пред'явлена разом із оригіналом справжнього талона, оригіналом товарного чека, виданого продавцем, і виробу, в якому виявлено дефекти.

6.Ця гарантія дійсна тільки для виробів, що використовуються для особистих побутових потреб, і не поширюється на вироби, які використовуються для комерційних, промислових або професійних цілей

З усіх питань гарантійного обслуговування виробів POLARIS звертайтеся до Вашого місцевого офіційного продавця POLARIS.

* *Адреси авторизованих центрів обслуговування на сайті Компанії: www.polar.ru*

Керамикалық жылытқыш
POLARIS
Моделі PCDH 2115

Пайдалану жөніндегі нұсқаулық

POLARIS сауда белгісімен шығатын өнімді таңдағаныңыз үшін алғыс білдіреміз. Біздің бұйымдар сапа, функционалдық және дизайнға қойылатын жоғары талаптарға сәйкес жасалған. Біздің фирмадан жаңа бұйым алғаныңызға риза болатыныңызға сенімдіміз.

Құралды пайдаланбас бұрын осы нұсқаулықпен мұқият танысыңыз, онда Сіздің қауіпсіздігіңізге қатысты маңызды ақпарат бар, сондай-ақ, құралды дұрыс пайдалану мен күтуге қатысты кеңестер берілген.

Нұсқаулықты кепілдік талонымен, кассалық чекпен бірге, мүмкіндігінше, картон қорапта және орама материалымен бірге сақтаңыз.

Қауіпсіздік жөніндегі жалпы нұсқаулар

- Құралды тек тұрмыста ғана пайдалануға арналған.
- Құралды тек қана мақсаты бойынша пайдаланады.
- Әр жолы құралды қоспас бұрын оны қарап шығыңыз. Құралдың және желілік сымның ақауы болса, құралды розеткаға қосуға мүлдем болмайды.
- **Назар аударыңыз! Құралды ванна, шұңғылша немесе сумен толтырылған басқа ыдыстардың қасында пайдалануға болмайды.**
- Құралды суға немесе басқа сұйықтыққа батырып, салуға мүлдем болмайды.
- Қосымша қорғаныс үшін қорғанысты сөндіру құрылғысын (ҚСҚ) орнату қажет. Кеңесті білікті маманнан алыңыз.
- Құралды тек қана ауыспалы ток көзіне ғана қосыңыз (~). Қоспас бұрын, құралдың желіде қолданылатын кернеуге арналғанына көз жеткізіңіз.
- **Кез келген ақау бола тұра құралды іске қосу Сізді кепілдікті қызмет көрсету құқығынан айырады.**
- Стандартты емес қоректендіру көздерін немесе қосу құрылғыларын пайдалануға болмайды
- Құралды желіге қоспас бұрын, оның сөніп тұрғанына, яғни «ӨШІРУ» белгісінде тұрғанына көз жеткізіңіз.

- Құралды бөлмежайдан тысқары жерде пайдаланбаңыз. Құралды ыстықтан күн сәулесінің тікелей түсуінен, ылғалдықтан (ешқашан құралды суға батырып салмаңыз), сонымен қатар, сүйір бұрыштарға соғылуынан сақтаңыз. Ылғал қолмен құралды ұстауға болмайды. Құрал дымқылданса, бірден желіден ажыратыңыз.
- Құрал суға түсіп кеткен жағдайда, оны бірден желіден ажыратыңыз. Және бұл кезде қолды суға малуға болмайды. Құралды екінші мәрте пайдаланудың алдында оны білікті маман тексеріп шығуы керек.
- Пайдаланып болғаннан кейін, тазарту алдында немесе ақау анықталған жағдайда құралды әрқашан желіден ажыратыңыз.
- Аталмыш құралды қолдануға қатысты қауіпсіздіктері үшін жауап беретін тұлғаның нұсқаулығы жүргізілген немесе қадағалау жүзеге асырылған кездерді есепке алмағанда, білімі мен тәжірибесі жоқ немесе жүйке жүйесінде немесе психикалық, физикалық ауытқулары бар тұлғалардың (балаларды қоса алғанда) қолдануына арналмаған. Балалардың құралмен ойнауына жол бермеу үшін оларды қадағалап отырыңыз.

- Балалар немесе қабілеттілігі шектеулі адамдар құралды тек олардың қауіпсіздіктері үшін жауап беретін тұлғаның тікелей бақылауымен және қадағалауымен ғана пайдалана алады.
- Құралды желілік сымнан ұстап тасымалдауға болмайды. Сондай-ақ, желілік сымнан ұстап желіден ажыратуға тыйым салынады. Құралды желіден ажыратқанда штепсельді ашадан ұстаңыз.
- Пайдаланып болғаннан кейін, электрмен қоректендіру сымын құралды айналдыра орауға болмайды, себебі, уақыт өте келе бұл сымның үзілуіне әкеп соғуы мүмкін. Қашанда сақтау үшін сымды жақсылап тарқатыңыз.
- Сымды тек қана білікті мамандар – қызмет көрсету орталығының қызметкерлері ғана ауыстыра алады. Біліктілігі жоқ тұлға тарапынан жасалған жөндеу қолданушыны қауіп-қатерге ұшыратуы мүмкін.
- Құралды өз бетіңізбен жөндеуге болмайды. Жөндеуді қызмет көрсету орталығының білікті мамандары ғана жүзеге асыруы керек.
- Құралды жөндеу үшін тек қана түпнұсқалы қосалқы бөлшектер пайдаланылады.

Осы құралдың қауіпсіздігі жөніндегі арнайы нұсқаулар

Құралды пайдалану барысында өрттің пайда болуына әкеп соқтыратын, сондай-ақ, электр тогының ұруы және адамдарды жарақаттау қауіп-қатердің алдын алу үшін келесі негізгі қауіпсіздік шараларын сақтау қажет:

- Құралды пайдалануды бастамас бұрын пайдалану жөніндегі нұсқаулықты мұқият оқып шығыңыз, себебі жылытқышты дұрыс пайдалансаңыз, оның ұзақ жылдар бойы жақсы жұмыс істеуіне септігін тигізеді.
- Құрал жұмыс істеп тұрғанда оның сыртқы беті қатты қызады. Сіздің қауіпсіздігіңізді қамтамасыз ету үшін пайдалы кеңес: дене мүшелеріңізді күйдіріп алмаңыз. Күйіп қалмас үшін жұмыс істеп тұрған жылытқыштың қызып тұрған сыртқы бетін және бөлшектерін қолмен ұстамаңыз.
- Ұзартқышпен пайдалануға тыйым салынады, себебі құрал қатты қызып кету мүмкін, сонымен бұл жағдайда өрт өрт пайда болу қауіпі бар.
- Жұмыс істеп тұрған құралды бақылаусыз қалдырмаңыз. Әсіресе, қосулы құралдың жанында балалар болса аса мұқият болыңыз.
- Құралды розетканың жанына тым жақын орнатуға **ТЫЙЫМ САЛЫНАДЫ.**
- Құралды далада пайдалануға **ТЫЙЫМ САЛЫНАДЫ.**
- Құралды ванна, кір жуатын бөлме немесе т.с.с. ішкі бөлмежайларда пайдалануға арналмаған. Құралды пайдалану барысында ванна, шұңғылша немесе душтын жанында және жүзуге арналған бассейннің жақын аймағында пайдалануға **ТЫЙЫМ САЛЫНАДЫ.**
- Құралды ешнәрсемен жаппаңыз, оны қандай болса да затпен жабуға **ТЫЙЫМ САЛЫНАДЫ.**
- Құралды жиһаздың және басқа да заттардың жанында орналастырмаңыз – оның айналасында бос кеңістік болуы қажет; құрал айналадағы болған заттардан, құралдың үсті жағынан да, екі қырынан да кем дегенде 50 см. қашықтықта орналасуы керек.
- Өрқашан да құралды тек қана тік күйінде ғана тұрғызып, қолдануға болады.
- Құрал төңкеріліп құлаған жағдайда, оны қайтадан қалыпты күйіне қоймас бұрын, электр желісінен ажыратыңыз да, содан кейін жылытқышты орнынан қозғалтпас бұрын, оның салқындағанын күтіңіз.

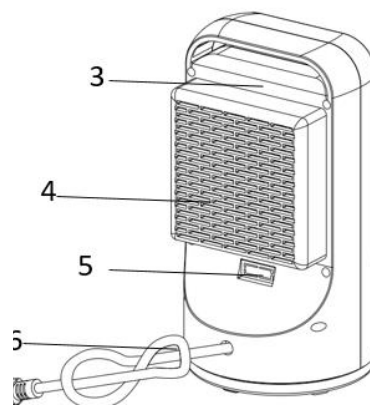
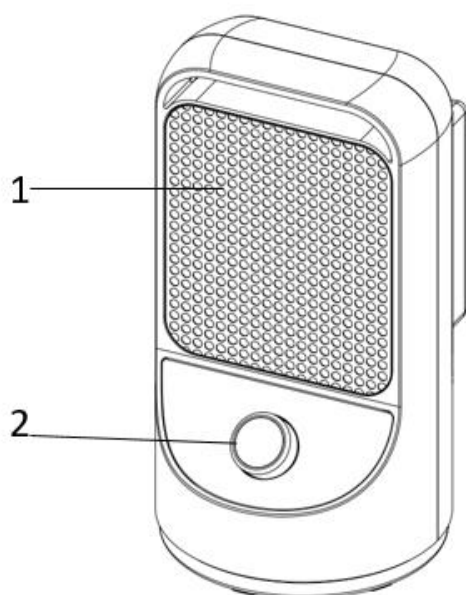
- Егер бөлмежайда жарылғыш заттар (мысалы, бензин) болса немесе өрт және жарылыс қауіпі бар заттарды қолданған жағдайда, сонымен тез тұтанғыш желімдімен немесе еріткіштермен қолданған жағдайда (мысалы, паркетті еденді лакпен қаптаған кезде немесе оны желімдеп жапсырған кезде, сондай-ақ, ПВХ және т.б. заттарды қолданған жағдайда) құралды пайдалануға **ТЫЙЫМ САЛЫНАДЫ**.
- Электрлі желілік сымды құралдың сыртқы бетінен алшақ орнату керек.
- Құралдың желілік сымы немесе оның ашасы зақымдалса, жазатайым оқиғаны болдырмас үшін, оның ауыстыру жұмыстарын өндіруші - кәсіпорынның техникалық қызмет көрсететін уәкілетті өкілі немесе басқа білікті маман атқаруы керек.
- Өрттің шығу қауіпін болдырмас үшін жылытқышты, сондай-ақ оның торын бөгде заттармен жаппаңыз.
- Желінің қызып кетуін және өрттің шығуын болдырмас үшін жылытқыш қосылып тұрған розеткасына ұшайыр аша немесе ұзартқыш арқылы басқа электр құралдарын қоспаңыз.
- Зақымдану немесе қызып кету қауіпін болдырмас үшін, Сіздің жылытқышыңыз қызып кеткен жағдайда қыздыру элементін өшіретін қорғаныс құрылғысымен жабдықталған.
- Жылытқышты түгі ұзын кілемнің үстінде пайдаланбаңыз.
- Ақаулық пайда болған жағдайда немесе құрал істен шықса, міндетті түрде қызмет көрсету орталығына хабарласыңыз.
- Құралды киімді кептіру үшін пайдаланбаңыз.
- Желдетуге немесе шығатын саңылауларға бөгде заттарды салмаңыз немесе кіргізбеңіз, бұл электр тогының соғуына, өрттің шығуына немесе құрылғының бұзылуына әкелуі мүмкін.

Пайдалану саласы

- Құрал осы Нұсқаулыққа сәйкес, тек қана тұрмыста қолдануға арналған. Құралды өнеркәсіптік мақсатта пайдалануға болмайды.
- Өндіруші осы нұсқауда қарастырылмаған немесе дұрыс пайдаланбаған жағдайдың нәтижесінде туындаған залал үшін жауапты емес.

Құралдың сипаттамасы

1. Қорғаныс торы
2. Режимді ауыстырып қосу
3. Жылжуға арналған тұтқа
4. Ауа кірісі
5. Айналыру функциясының қосқышы
6. Қуат сымы



Жинақталуы

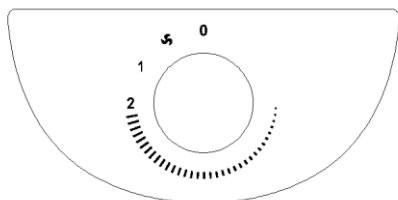
Құрал – 1 дана.

Пайдаланушының нұсқаулығы – 1 дана.

Кепілдік талоны – 1 дана.

Құралды пайдалану

- Жылытқыштың электрлік айырын розеткаға жалғастырыңыз.
- Қуаттылықтың ауыстырып-қосқышының төрт қалыптары:



0 - OFF «ӨШІРУ»

 - ТЕК ҚАНА ЖЕЛДЕТКІШ

I - 1000 Вт

II - 1500 Вт

- Бөлмежайды жылдам жылыту үшін қуаттылықты ауыстырып-қосатын реттеуіш тетігін максималды күйіне орнатыңыз. Қалаған температураға жеткеннен соң, электрэнергиясын тұтынуды үнемдеу үшін және бөлмежайдың қатты қызып кетуін болдырмас үшін, жылытқыштың қуаттылығын реттейтін реттеуішті төмен параметрлердің деңгейіне орнатыңыз.
- Ауа-райы тым салқын болған жағдайда, жылытқыштың қуаттылығының төмен деңгейі бөлмежайды жылытуға жеткіліксіз болуы мүмкін. Осындай суық кезде жылытудың жоғарғы қуаттылығын орнатыңыз.

Ақаулар және оларды жою шарттары

Ақаулардың сипаттамасы	Ақаулардың себептері	Жою тәсілі
Құрал іске қосылмайды	1. Электр қуаты жоқ 2. ҚБ пультінде (егер ол бар болса) қуат көзінің элементі отырып қалған	1. Электр қуат көзін іске қосыңыз 2. ҚБ пультіндегі қуат көзінің элементін ауыстырыңыз
Құрал қыздырмайды	Термореттегіш тым төмен температураға орнатылған	Біршама жоғары температураның орнатуын таңдаңыз
Қызудың әсері төмен	1. Бөлмежай жеткіліксіз дәрежеде оқшауланып жабылған 2. Қыздырудың таңдалған қуаты төмен	1. Терезелер мен есіктерді жабыңыз 2. Қыздыруды максималды қуатқа қайта қосыңыз
Қызып кетуден қорғаныс жүйесі қосылып кете береді	Бөлмежайдағы температура тым жоғары	1. Жылытқышты өшіріп, суытыңыз 2. Температураның біршама төмен орнатуын таңдаңыз

Тазарту және күтім

- Тазартудан бұрын әрдайым құралды сөндіріп, желіден ажыратыңыз және суығанша күте тұрыңыз. Жылытқыштың сыртқы бетін жұмсақ және дымқыл шүберекпен сүртіңіз. Тазарту үшін еріткіштерді және абразивті құралдарды пайдаланбаңыз.
- Керамикалық жылытқышты әрдайым тазалап тұру қажет, оның сыртқы бетінен жүйелі түрде шаңнан тазарту керек, себебі, шаң құралдың жұмыс атқаруына кері әсерін тигізеді.
 - Құралдың сыртқы бетін қатты және өткір заттармен тазаламаңыз.
 - Жылытқышты сақтау барысында, оған шаң түзілуіне жол бермес үшін оны бір орамамен жабыңыз.
 - Жылытқышты құрғақ және салқын жерде сақтаңыз.

Ескертпе: Пайдалану мерзімі аяқталғаннан кейін электр құралын әдеттегі тұрмыстық қалдықтармен бірге лақтырмай, жоятын ресми пунктке өткізіңіз. Сөйтіп, Сіз қоршаған ортаны сақтауға көмектесесіз.

Техникалық сипаттамасы

Моделі PCDH 2115 – Polaris сауда белгісімен үстелге орнатылатын керамикалық жылытқыш.

Кернеуі: 220-240 В.

Жиілігі: ~50 Гц.

Қуаттылығы: 1500 Вт.

Қорғаныс жіктелімі – II

Ескертпе: Өзгерістер мен жетілдіруді енгізудің ұдайы үрдісінің орын алуынан, нұсқаулық пен бұйымның арасында қандай да бір айырмашылық байқалуы мүмкін. Өндіруші, тұтынушының бұған назар аударатынына үлкен үміт артады.

Сертификаттау туралы ақпарат



Өндірістің күнісі: шильдике аспаптың на көрсетілген

Бұйымның есептік жарамдылық мерзімі: 3 жыл

Кепілдік мерзімі: сатып алған күннен бастап 2 жыл

Өндіруші:

POLARIS CORPORATION LIMITED

Unit 1801, 18/F, Jubilee Centre, 46 Gloucester Road, Wanchai, Hong Kong

at factory NINGBO AOTIAN ELECTRICAL APPLIANCES CO., LTD,

East Industrial zone Guanhaiwei Town, Cixi City, Zhejiang Province, China

Поларис Корпорейшн Лимитед

1801, 18/Ф Блогы, Джубили Сентр, 46 Глостер Роуд, Ванчай, Гонконг

НИНБО АОТИАНЬ ЭЛЕКТРИКАЛ АППЛАЙАНСЕС КО. зауытында, ЛТД,

Восточная промышленная зона, город Гуанхайвей, Цыси, Чжэцзян, Қытай

Қытайда өндірілген.

КЕПІЛДІК МІНДЕТТЕМЕ

Бұйым: **Керамикалық жылытқыш**

Моделі: **PCDH 2115**

Бұл кепілдік әрекеттегі заңдылықпен бекітілген тұтынушының құқығына қосымша ретінде өндірушімен берілген, және тұтынушының құқығын еш шектемейді.

Бұл кепілдік бұйымды сатып алған күннен 24 ай бойына әрекетте болады, және материалдар мен жұмыс істеуіне байланысты ақаулар табылған жағдайда кепілдік қызмет көрсетуді білдіреді. Бұл жағдайда тұтынушы басқасын қоса алғанда, бұйымды тегін жөндеуге құқықты. Бұл кепілдік келесі шарттарды сақтағанда, жарамды:

1. Кепілдік міндеттеме POLARIS CORPORATION LIMITED компаниясы шығаратын барлық үлгілерге, кепілдік қызмет көрсетілетін елдердің барлығында жарамды (сатып алған жеріне қарамастан).
2. Бұйым тек қана тұрмыстық қажеттіліктерге пайдалану үшін сатып алынуы тиіс. Бұйым пайдалану бойынша нұсқаулыққа, қауіпсіздік бойынша ережелер мен талаптарды сақтай отырып, пайдаланылуы тиіс.
3. Өндірушінің міндеттемесін осы кепілдік бойынша сатушылар – өндірушінің уәкілетті дилерлері және ресми қызмет көрсететін (сервис) орталықтар орындайды. Бұл кепілдік өндіруші құзырлық бермеген сатушылардан сатып алынған бұйымдарға таралмайды, олар тұтынушы алдында заңға сәйкес, өздігінен жауап береді.
4. Бұл кепілдік келесі жәйттердің нәтижесінде пайда болған ақауларды жөндеуге таралмайды:
 - Химиялық, механикалық немесе өзге де әсер етулер, бөгде заттардың бұйымның ішіне түсіп кетуі;
 - Бұйымды тікелей мақсаты бойынша емес, дұрыс пайдаланбағанда, жинаққа кірмейтін, қосымша аксессуарларды пайдаланғанда, сондай-ақ, бұйымды техника қауіпсіздігі ережелері мен талаптарын бұза отырып, орнатқанда және пайдаланғанда;
 - Жарамдылық мерзімі шектеулі әрлеу бөлшектері, лампа, батареялар, қорғаныс экрандары, қоқыс жинақтауыштар, ремендер, қылшақтар тозғанда;
 - Авторланған сервистік орталықтар болып табылмайтын*, тұлғалар немесе фирмалар өндірген бұйымдардың жөндеуі;
5. Осы талонның түпнұсқасымен, сатушы берген тауарлы чектің түпнұсқасымен және ақау табылған бұйыммен бірге көрсеткенде ғана жарамды болмақ.
6. Бұл кепілдік тек қана жеке тұрмыстық қажеттілік үшін пайдаланылатын бұйымдарға ғана жарамды, және коммерциялық, өнеркәсіптік немесе кәсіби мақсатта қолданылатын бұйымдарға таралмайды.

POLARIS бұйымдарына кепілдік қызмет көрсету мәселелері бойынша Өзіңіздің жергілікті POLARIS ресми сатушыңызға хабарласыңыз.

* Авторланған сервистік орталықтардың мекен-жайлары Компания сайтында: www.polar.ru

