

РУКОВОДСТВО ПОЛЬЗОВАТЕЛЯ

БЛЕНДЕР ПОГРУЖНОЙ
НК-НВ1022



NATIONAL
ELECTRONIC CORPORATION

Благодарим Вас за выбор продукции, выпускаемой под торговой маркой NATIONAL.

Мы рады предложить Вам изделия, разработанные и изготовленные в соответствии с высокими требованиями к качеству, функциональности и дизайну. Мы уверены, что Вы будете довольны приобретением изделия от нашей фирмы.

Перед началом эксплуатации прибора внимательно прочитайте данное руководство, в котором содержится важная информация, касающаяся Вашей безопасности, а также рекомендации по правильному использованию прибора и уходу за ним.

Позаботьтесь о сохранности настоящего Руководства, используйте его в качестве справочного материала при дальнейшем использовании прибора

ОГЛАВЛЕНИЕ

МЕРЫ БЕЗОПАСНОСТИ И ПРАВИЛА ИСПОЛЬЗОВАНИЯ.....	3
УСТРОЙСТВО ПРИБОРА	5
ПОДГОТОВКА К ЭКСПЛУАТАЦИИ.....	5
СМЕШИВАНИЕ ПРОДУКТОВ С ПОМОЩЬЮ ПОГРУЖНОГО БЛЕНДЕРА	5
ПРИГОТОВЛЕНИЕ КОКТЕЙЛЕЙ В ЕМКОСТИ БЛЕНДЕРА.....	6
ПРИМЕРЫ РЕЦЕПТОВ.....	8
ЧИСТКА И УХОД.....	8
БЕЗОПАСНАЯ УТИЛИЗАЦИЯ	9
ИНФОРМАЦИЯ О СЕРТИФИКАТЕ СООТВЕТСТВИЯ	10



МЕРЫ БЕЗОПАСНОСТИ И ПРАВИЛА ИСПОЛЬЗОВАНИЯ

Блендер разработан исключительно для бытового применения внутри помещений и должен быть использован строго по назначению.

Запрещено использовать блендер в промышленных или коммерческих целях.

Перед началом эксплуатации полностью прочитайте данный раздел и следуйте всем инструкциям во время эксплуатации блендера.

- Прибор предназначен для работы внутри помещения при нормальной температуре и влажности воздуха. Не используйте прибор на улице.
- Перед подключением к электросети убедитесь в том, что характеристики вашей электросети соответствуют указанному на маркировке изделия.
- Подключайте прибор к электросети, только когда он полностью собран.
- Не допускайте, чтобы шнур питания свисал с края стола или соприкасался с горячими или острыми поверхностями.
- Запрещается использовать неисправный прибор, в том числе с поврежденным сетевым шнуром или вилок. Если блендер упал или был поврежден другим образом, а также, если поврежден сетевой шнур, обратитесь в авторизованный сервисный центр производителя для проверки и ремонта.
- Запрещается разбирать, вносить изменения в конструкцию или пытаться чинить прибор самостоятельно. В случае возникновения неисправностей следует обращаться в авторизованные сервисные центры. Неквалифицированный ремонт приводит к лишению вас права на гарантийное обслуживание.
- Выключайте устройство из сети тогда, когда оно не используется, а также во время сборки, разборки, установки аксессуаров или чистки.
- Перед отключением блендера от электросети выключите его выключателем питания.
- При отключении прибора от электросети не тяните за шнур или сам блендер, беритесь за вилку.
- Во избежание поражения электрическим током запрещается использовать устройство в местах с повышенной влажностью, вблизи источников влаги и емкостей с водой (например, в ванной, в непосредственной близости от кухонной раковины, в сырых подвальных помещениях, рядом с прудом или бассейном и т. д.).
- Запрещается работать с прибором мокрыми руками.
- Запрещается погружать сетевой шнур, вилку или само устройство в воду или другую жидкость.
- Если прибор упал в воду:
 - не касайтесь корпуса блендера и воды;
 - немедленно отсоедините провод питания от электросети, только после этого можно достать прибор из воды;
 - обратитесь в авторизованный сервисный центр для его осмотра или ремонта.
- Запрещается измельчать прибором слишком твердые продукты, такие, как: кофейные зерна, кубики льда, мускатные орехи или крупы.
- Запрещается смешивать горячие жидкости.
- Не превышайте объем продуктов и жидкостей, указанные в настоящем руководстве.



- Не превышайте время непрерывной работы прибора, указанное в настоящем руководстве.
- Запрещается включать блендер с пустой емкостью.
- Перед началом работы с емкостью блендера убедитесь, что насадка с ножами надежно закреплена на емкости.
- Перед тем как снять насадку с ножами с емкости, отсоедините прибор от электросети и отсоедините корпус от насадки.
- Извлекайте продукты и жидкости после полной остановки двигателя и только после того, как блендер будет отключен от электросети.
- Не касайтесь движущих частей устройства.
- Если насадка застряла, сначала отключите прибор от электросети и только потом очистите насадку от продуктов, которые блокируют ее движение.
- При смешивании жидкостей, особенно горячих, используйте высокую емкость или смешивайте жидкости в небольших количествах для того, чтобы предотвратить расплескивание.
- Емкость блендера не подходит для использования в микроволновой печи.
- Запрещается использование каких-либо аксессуаров и насадок, не рекомендованных производителем.
- Запрещается снимать насадки на работающем приборе.
- Не размещайте прибор вблизи от источника тепла (например, электрической или газовой плиты, открытого огня).
- Режущие кромки насадок остро заточены, во время эксплуатации и чистки прибора будьте внимательны.
- Во время взбивания продуктов или измельчения держите волосы, руки, одежду, а также кухонные приборы подальше от работающего прибора, чтобы избежать травмы.
- Запрещается оставлять работающий прибор без присмотра.
- Храните прибор в недоступном для детей месте.
- Не позволяйте детям использовать блендер без вашего присмотра. Не разрешайте детям играть с прибором.
- Данный прибор не предназначен для использования людьми с ограниченными физическими, сенсорными или умственными возможностями (включая детей), а также людьми, не имеющими достаточных знаний и опыта работы с электронными приборами, если за ними не присматривают лица, ответственные за их безопасность.

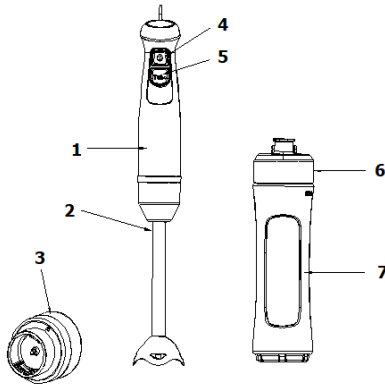
ВНИМАНИЕ:

Время непрерывной работы прибора при смешивании продуктов не должно превышать 30 секунд. Затем необходимо сделать перерыв не менее 3 минут, чтобы дать остыть двигателю. В противном случае прибор может выйти из строя в результате перегрева двигателя.

Несоблюдение мер безопасности может привести к поражению электрическим током, травмам и пожару. Кроме того, повреждения прибора, возникшие в результате ненадлежащего его использования, снимают прибор с гарантийного обслуживания.



УСТРОЙСТВО ПРИБОРА



1. Корпус прибора с двигателем
2. Насадка погружного блендера
3. Насадка с ножами
4. Кнопка включения малой скорости
5. Кнопка включения TURBO скорости
6. Крышка емкости с отверстием для питья
7. Емкость блендера

ПОДГОТОВКА К ЭКСПЛУАТАЦИИ

Извлеките прибор из упаковки. Перед первым использованием прибора тщательно вымойте все детали, которые контактируют с продуктами.

Выполните процедуру очистки ножей погружного блендера, а также процедуру быстрой промывки емкости блендера и насадки с ножами.

Более подробную информацию вы найдете в разделе «Чистка и уход».

СМЕШИВАНИЕ ПРОДУКТОВ С ПОМОЩЬЮ ПОГРУЖНОГО БЛЕНДЕРА

С помощью погружного блендера можно приготовить различные соусы, супы, майонез, овощные и фруктовые пюре, детское питание, а также напитки.

Максимальное количество продуктов для смешивания за один раз составляет 280 г, а воды или другой жидкости – 420 г.

ВНИМАНИЕ:

Запрещается использовать погружной блендер для измельчения сухих и твердых продуктов, мяса, а также для колки льда.

Фрукты и овощи очистите от кожуры и порежьте на кубики размером приблизительно 15*15*15 мм.

Из фруктов и овощей удалите твердые косточки и семена.

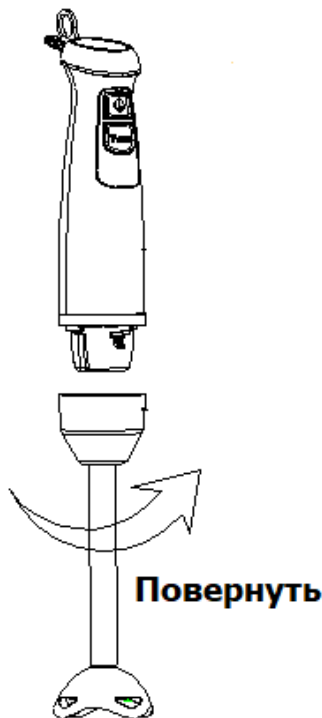
Перед обработкой горячих продуктов дайте им остыть до 60°C.

При измельчении фруктов и овощей обязательно добавляйте некоторое количество жидкости.

ВНИМАНИЕ:

Перед тем, как начать сборку прибора, убедитесь, что он выключен (не нажаты кнопки включения малой и большой скорости) и отключен от электросети.





Приложите насадку погружного блендера к корпусу с электродвигателем, совместив символ открытого замка на насадке со стрелкой на корпусе, и поверните по часовой стрелке до фиксации (стрелка совмещена с символом закрытого замка).

ВНИМАНИЕ:

Перед подключением к электросети убедитесь, что блендер правильно собран и не нажата ни одна из кнопок включения скоростей.

Подключите вилку питания к электрической розетке.

Погрузите стержень блендера в смешиваемые ингредиенты.

Нажмите и удерживайте кнопку включения малой или большой (TURBO) скорости. Смешивайте продукты, медленно передвигая блендер сверху вниз и по кругу. Чтобы выключить блендер, отпустите кнопку.

ВНИМАНИЕ:

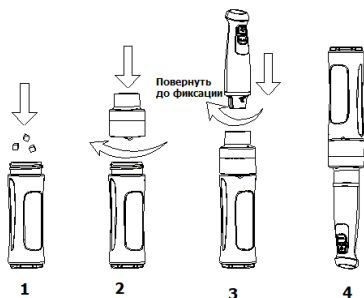
Время непрерывной работы прибора при измельчении мягких продуктов/не должно превышать 30 секунд. Затем необходимо сделать перерыв не менее 3 минут, чтобы дать остыть двигателю. За одно включение можно сделать только три рабочих цикла.

ПРИГОТОВЛЕНИЕ КОКТЕЙЛЕЙ В ЕМКОСТИ БЛЕНДЕРА

В емкости блендера можно приготовить различные коктейли и другие напитки.

ВНИМАНИЕ:

Перед тем, как начать сборку или разборку прибора, убедитесь, что он выключен (не нажаты кнопки включения малой или TURBO скорости) и отключен от электросети.



Налейте в емкость воду или другую жидкость. Добавьте фрукты, ягоды или овощи (Рис. 1).

Фрукты и овощи предварительно очистите от кожуры и порежьте на кубики размером приблизительно 15*15*15 мм.

Из фруктов и овощей удалите твердые косточки и семена.

При измельчении фруктов и овощей обязательно добавляйте некоторое количество жидкости.

Максимальный суммарный объем жидкостей и продуктов для смешивания за один раз составляет 600 мл.

ВНИМАНИЕ:

Запрещается использовать блендер для измельчения сухих и твердых продуктов, мяса, а также для колки льда.

Надежно прикрутите на емкость насадку с ножами (Рис. 2). Затем приложите корпус с электродвигателем к насадке и поверните по часовой стрелке до фиксации (Рис. 3).

ПРИМЕЧАНИЕ:

В целях безопасности прибор сконструирован так, что насадка с ножами может быть зафиксирована на корпусе блендера, только если насадка надежно прикручена к емкости. Если вам не удастся зафиксировать насадку на корпусе, то необходимо сильнее затянуть насадку с ножами на емкости блендера и повторить попытку фиксации насадки на корпусе.



Переверните блендер емкостью вверх (Рис. 4), затем подключите вилку питания к электрической розетке.

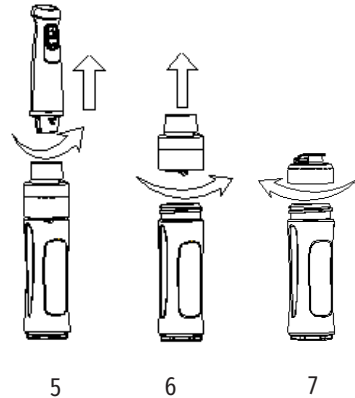
ВНИМАНИЕ:

Использовать блендер для смешивания в емкости блендера можно только в перевернутом виде: емкостью вверх.

Нажмите и удерживайте кнопку включения малой или большой (TURBO) скорости. Чтобы выключить блендер, отпустите кнопку.

ВНИМАНИЕ:

Время непрерывной работы прибора не должно превышать 30 секунд.



Перед тем как открутить насадку, сначала отключите прибор от электросети, а затем отсоедините корпус от насадки, повернув его против часовой стрелки (Рис. 5). Затем открутите насадку с ножами (Рис. 6) и закройте емкость крышкой (Рис. 7). Сразу же промойте насадку с ножами (см. раздел «Чистка и уход»).

Вы можете выпить приготовленный напиток сразу или взять его с собой.

ПРИМЕРЫ РЕЦЕПТОВ

ЯБЛОЧНЫЙ МИКС

Ингредиенты: нарезанные яблоки – 280 г, вода – 420 г

Приготовление: положите кусочки яблок и налейте воду в емкость для смешивания. Смешивайте с помощью насадки погружного блендера на высокой скорости в течение 30 секунд.

БАНАНОВЫЙ МОЛОЧНЫЙ КОКТЕЙЛЬ

Ингредиенты: нарезанные бананы – 240 г, молоко – 360 г

Приготовление: положите кусочки бананов и налейте молоко в емкость для смешивания. Смешивайте с помощью насадки погружного блендера на высокой скорости в течение 30 секунд.

ЧИСТКА И УХОД

Проводите чистку прибора сразу после каждого использования. Мойте насадки блендера сразу, чтобы продукты не успели засохнуть и прилипнуть и чтобы на них не начали размножаться бактерии.

Корпус прибора с двигателем протрите мягкой слегка влажной тканью.

ВНИМАНИЕ:

Запрещается погружать корпус прибора в воду или мыть его под краном!

ОЧИСТКА НАСАДКИ ПОГРУЖНОГО БЛЕНДЕРА

Если вы использовали насадку погружного блендера и к ножам прилипли продукты, налейте в емкость немного воды, опустите в него насадку блендера и включите блендер на 15-20 секунд, чтобы очистить ножи от продуктов. Отключите прибор от электросети, затем

поверните корпус против часовой стрелки, чтобы его отсоединить. Еще раз ополосните насадку блендера под краном.

Не погружайте насадку блендера в воду, т.к. при длительном нахождении в воде с внутренних элементов насадки может смыться смазка.

ОЧИСТКА ЕМКОСТИ БЛЕНДЕРА С НАСАДКОЙ

Если вы использовали емкость блендера и можете провести очистку сразу, то отключите прибор, отсоедините корпус от насадки, повернув его против часовой стрелки, затем открутите насадку с ножами. Перелейте напиток в стакан или чашку. Наполовину наполните емкость водой, закрутите сверху насадку с ножами, присоедините корпус. Подключите прибор к электросети, переверните бутылкой вверх и нажмите кнопку включения малой скорости на 15-20 секунд. Затем отключите прибор от электросети и снова разберите его.



Слейте воду из емкости, ополосните емкость и насадку с ножами водой под краном.

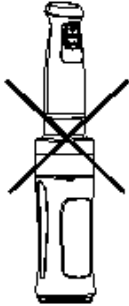
ВНИМАНИЕ:

Будьте осторожны при обращении с насадкой на емкость, кладите ее только ножами вверх.

Промокните все детали полотенцем и дождитесь, пока они полностью высохнут, перед тем как убрать на хранение.



Насадку на емкость с ножами и насадку погружного блендера нельзя мыть в посудомоечной машине.



ВНИМАНИЕ:

На время хранения запрещается устанавливать на блендер емкость и насадку с ножами.

Запрещается погружать корпус прибора в воду или мыть его под краном!

Режущие кромки насадок очень острые! Будьте осторожны, чтобы избежать травмы.

Для чистки прибора не используйте жесткие губки, абразивные и агрессивные чистящие средства.

Ознакомьтесь с местной системой раздельного сбора электрических и электронных товаров. Соблюдайте местные правила.

Утилизируйте старые устройства отдельно от бытовых отходов. Правильная утилизация вашего товара позволит предотвратить возможные отрицательные последствия для окружающей среды и человеческого здоровья.

ТЕХНИЧЕСКИЕ ХАРАКТЕРИСТИКИ

Напряжение питания: ~220-240 В, 50 Гц

Максимальная мощность: 1200 Вт

Номинальная мощность: 600 Вт

Объем емкости блендера: 600 мл

Класс электробезопасности: II

БЕЗОПАСНАЯ УТИЛИЗАЦИЯ



Ваше устройство спроектировано и изготовлено из высококачественных материалов и компонентов, которые можно утилизировать и использовать повторно.

Если товар имеет символ с зачеркнутым мусорным ящиком на колесах, это означает, что товар соответствует Европейской директиве 2002/96/ЕС.



ИНФОРМАЦИЯ О СЕРТИФИКАТЕ СООТВЕТСТВИЯ

Товар сертифицирован.

Товар соответствует требованиям нормативных документов:

ТР ТС 004/2011 «О безопасности низковольтного оборудования»;

ТР ТС 020/2011 «Электромагнитная совместимость технических средств».

При отсутствии копии нового сертификата в коробке спрашивайте копию у продавца.

Полную информацию о сертификате соответствия вы можете получить у продавца или на сайте <http://national-ru.ru/>



Изготовитель: Smart International Distribution Limited. Room 2208, 22/F, Lemmi Centre, 50 Hoi Yuen Road, Kwun Tong, Kowloon, Hong Kong.

Сделано в Китае.

Импортер/организация, уполномоченная на принятие претензий на территории России: ООО «ПОЛИТЕХНИКА». 170034 Тверская область, г. Тверь, проспект Чайковского, д. 19а, корп. 1, ком. 207.

* Данные могут быть изменены в связи со сменой изготовителя, продавца, производственного филиала, импортера в РФ. В случае изменения данных актуальная информация указывается на дополнительной наклейке, размещенной на упаковке изделия.

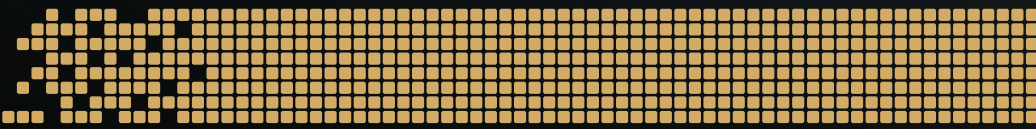
Дата производства указана на упаковке или изделии.

Срок службы изделия – 3 года.

Гарантийный срок – 1 год.

Гарантийное обслуживание осуществляется согласно прилагаемому гарантийному талону. Гарантийный талон и инструкция по эксплуатации являются неотъемлемыми частями данного изделия.





NATIONAL
ELECTRONIC CORPORATION