

СОЕДИНИТЕЛИ ШТЕПСЕЛЬНЫЕ СИЛОВЫЕ ПРОМЫШЛЕННОГО НАЗНАЧЕНИЯ ССИ СЕРИИ MAGNUM

Краткое руководство по эксплуатации

Назначение и область применения

Соединители штепсельные силовые промышленного назначения ССИ серии MAGNUM (далее соединители) товарного знака IEK предназначены для эксплуатации в одно- и трехфазных сетях переменного тока напряжением до 415 В частотой 50 и 60 Гц.

По требованиям безопасности соединители соответствуют техническому регламенту Таможенного союза ТР ТС 004/2011 и ГОСТ IEC 60309-1, ГОСТ IEC 60309-2.

Соединители выпускаются по ТУ 27.33.13-004-83135016-2017.

Область применения соединителей: для эксплуатации внутри помещений и на открытом воздухе с мобильным и стационарным электрооборудованием однофазного и трехфазного исполнения с заземляющим контактом, а также исполнения с нейтралью (в зависимости от типа соединителя).

Соединители рассчитаны на следующие условия эксплуатации:

- диапазон рабочих температур от минус 25 до плюс 40 °С;
- относительная влажность воздуха не более 98 % при 25 °С;
- группа механического исполнения М1 по ГОСТ 17516.1.

Технические характеристики

Типы соединителей и их основные технические параметры приведены в таблицах А.1–А.5 приложения А.

Габаритные и установочные размеры соединителей приведены на рисунках А.1–А.15 приложения А.

Положение заземляющего контакта соединителей 6 ч. Номинальное напряжение по изоляции 500 В.

Срок службы соединителя – 15 лет.

В стационарных соединителях ввод кабеля может быть осуществлён через верхний или донный ввод в соответствии с таблицей 1. Для установки сальника в донный ввод соединителей, необходимо сначала срезать по окружности мембрану в дне соединителя. В соединителях ССИ-11Х, ССИ-12Х, ССИ-5ХХ для установки сальника в верхний ввод, в нём также необходимо срезать мембрану по окружности.

Таблица 1

Типоисполнение	Тип сальника для установки в верхний ввод	Тип сальника для установки в донный ввод
ССИ-11Х ССИ-12Х ССИ-5ХХ	Резиновый сальник Сальник MG 25*	Резиновый сальник
ССИ-13Х	Сальник MG 40	Сальник MG 40 Сальник MG 32* Сальник MG 25*
ССИ-14Х	Сальник MG 63	Сальник MG 63

* – в комплект поставки соединителей не входит

Комплектность

Комплект поставки соединителей соответствует таблице 2.

Таблица 2

Типоисполнение	Наименование	Количество, шт
ССИ-0ХХ, 2ХХ	соединитель	1
ССИ-4ХХ	соединитель	1
	уплотнительная прокладка	1

Продолжение таблицы 2

Типоисполнение	Наименование	Количество, шт
ССИ-11Х, ССИ-12Х, ССИ-5ХХ	соединитель	1
	эластичный сальник (вложен внутрь корпуса)	1
ССИ-13Х	соединитель	1
	сальник MG 40 (вложен внутрь корпуса)	1
ССИ-14Х	соединитель	1
	сальник MG 63 (вложен внутрь корпуса)	1

Требования безопасности

ЗАПРЕЩАЕТСЯ! ПОДКЛЮЧЕНИЕ СОЕДИНИТЕЛЯ К ПОВРЕЖДЁННОЙ ЭЛЕКТРОПРОВОДКЕ.

ЗАПРЕЩАЕТСЯ! ПРОИЗВОДИТЬ МОНТАЖ ИЛИ ДЕМОНТАЖ СОЕДИНИТЕЛЯ ПРИ ВКЛЮЧЁННОМ НАПРЯЖЕНИИ СЕТИ.

Эксплуатация должна производиться в соответствии с «Правилами технической эксплуатации электроустановок потребителей».

Соединитель ремонту не подлежит. При обнаружении неисправности или по истечении срока службы изделие утилизировать.

Условия транспортирования, хранения и утилизации

Транспортирование соединителей допускается любым видом крытого транспорта в упаковке изготовителя, обеспечивающим предохранение упакованных соединителей от механических повреждений, загрязнения и попадания влаги при температуре окружающего воздуха от минус 25 до плюс 40 °С.

Хранение соединителей в части воздействия климатических факторов по группе 2(С) ГОСТ 15150. Хранение осуществляется в упаковке изготовителя в помещениях с естественной вентиляцией при температуре окружающего воздуха от минус 25 до плюс 40 °С и относительной влажности 80 % при 25 °С.

Утилизацию соединителей необходимо производить в соответствии с требованиями законодательных актов о вторичной переработке изделий, изготовленных из пластмасс.

Гарантийные обязательства

Гарантийный срок эксплуатации соединителей – 5 лет с даты продажи потребителю при условии соблюдения потребителем правил эксплуатации, транспортирования и хранения.

INDUSTRIAL PLUG AND SOCKET-OUTLETS FOR INDUSTRIAL PURPOSES OF SSI MAGNUM SERIES

ENG

Purpose and scope

Industrial plug and socket-outlets for industrial purposes of SSI MAGNUM series (hereinafter referred to as – the couplers) of IEK trade mark are intended for operation in single- and three phase AC networks with voltage up to 415 V and frequency 50 and 60 Hz .

According to the safety requirements, the product complies with the LVD Directive No. 2014/35/EU and EN 60309-1, EN 60309-2.

Field of application of the couplers: for use indoor and outdoor with portable and fixed electrical equipment of single- and three phase design with the grounding contact as well as design with neutral conductor (depending on coupler type).

The couplers are designed for following operation conditions:

- Operational temperature range from minus 25 to plus 40 °C;
- relative air humidity, maximum, 98 % at 25 °C.

Specifications

Coupler types and their base technical parameters are listed in Tables A.1 – A.5 of Appendix A. Overall and mounting dimensions of the couplers are shown on the figures of Appendix A. Position of the couplers' grounding contact is 6 h. Insulation rated voltage is 500 V. Service life of the coupler – 15 years.

In the fixed couplers, the cable entry may be carried out through the upper or bottom entrance bushing according to table 1. For the gland installation into the bottom entrance bushing of the couplers, it is necessary at first to cut away circumferentially the membrane in the coupler bottom. In the couplers SSI-11X, SSI-12X, SSI-5XX for the gland installation into the upper entrance bushing, in them too it is necessary to cut away circumferentially the membrane.

Table 1

Type	Gland type for installing in the upper entrance bushing	Gland type for installing in the bottom entrance bushing
SSI-11X SSI-12X SSI-5XX	Rubber gland Gland MG 25*	Rubber gland
SSI-13X	Gland MG 40	Gland MG 40 Gland MG 32* Gland MG 25*
SSI-14X	Gland MG 63	Gland MG 63

* – not included in the delivery set of couplers

Complete set

The delivery set of the couplers meet the table 2.

Table 2

Type	Denomination	Qty, pcs
SSI-0XX, 2XX SSI-4XX	coupler	1
	coupler	1
	sealing gasket	1
SSI-11X, SSI-12X, SSI-5XX	coupler	1
	flexible gland (embed inside the case)	1
SSI-13X	coupler	1
	gland MG 40 (embed inside the case)	1
SSI-14X	coupler	1
	gland MG 63 (embed inside the case)	1

Safety requirements

IT IS VORBIDDEN! THE CONNECTION OF THE COUPLER TO THE FAULTY WIRING.

IT IS VORBIDDEN! TO MOUNT OR DISMOUNT THE COUPLER IF THE MAINS VOLTAGE IS ON.

Operation should be performed in accordance with the Regulations for Operation of Consumer Electrical Installations.

The coupler is unrepairable. If a fault is detected or service life is set to expire, the product shall be disposed.

Transportation, storage and disposal conditions

Transportation of the couplers is allowed using any roofed transport in the manufacturer's package ensuring protection of the packed couplers from mechanical damages, impurities and ingress of moisture at the environment temperature from minus 25 to plus 40 °C.

Storage is carried out in the manufacturer's package in the spaces with natural ventilation at the ambient temperature from minus 25 to plus 40 °C and relative humidity 80 % at 25 °C.

The couplers are disposed according to requirements of legislative acts about recycling of products manufactured of plastic materials.



Warranty Obligations

The warranty period of the couplers is 5 years from the date of sale provided that the user observes the rules of operation, transportation and storage.

В период действия гарантийных обязательств и при возникновении претензий обращаться к продавцу или в организации:

During the warranty period and in the event of claims contact the seller or the organization:

Российская Федерация

ООО «ИЭК ХОЛДИНГ»

142100, Московская область,
г. Подольск, проспект Ленина,
дом 107/49, офис 457
Тел./факс: +7 (495) 542-22-27
info@iek.ru
www.iek.ru

Russian Federation

«IEK HOLDING» LLC

107/49 Prospect Lenina, office 457,
Podolsk, Moscow region, 142100
Tel./fax: +7 (495) 542-22-27
info@iek.ru
www.iek.ru

МОНГОЛИЯ

«ИЭК Монголия» КОО

Улан-Батор, 20-й участок Баянголского района,
Западная зона промышленного района 16100,
Московская улица, 9
Тел.: +976 7015-28-28
Факс: +976 7016-28-28
info@iek.mn
www.iek.mn

Mongolia

«IEK Mongolia» LLC

ul. Moskovskaya, 9, Zapadnaya zona
promyshlennogo rayona 16100,
20 uchastok Bayangolyskogo rayona, Ulan Bator
Tel.: +976 7015-28-28
Fax: +976 7016-28-28
info@iek.mn
www.iek.mn

Республика Молдова

«ИЭК ТРЭЙД» О.О.О.

MD-2044, город Кишинев
ул. Мария Дрэган, 21
Тел.: +373 (22) 479-065, 479-066
Факс: +373 (22) 479-067
info@iek.md; infomd@md.iek.ru
www.iek.md

Republic of Moldova

«IEK TRADE» L.L.C.

21 Maria Dragan str., Chisinau,
MD-2044
Tel.: +373 (22) 479-065, 479-066
Fax: +373 (22) 479-067
info@iek.md; infomd@md.iek.ru
www.iek.md

Страны Азии

Республика Казахстан

ТОО «ТД ИЭК. КАЗ»

040916, Алматинская область,
Карасайский район, с. Иргели,
мкр. Акжол 71А
Тел.: +7 (727) 237-92-49, 237-92-50
infokz@iek.ru
www.iek.kz

Asian countries

Republic of Kazakhstan

«TH IEK.KAZ» LLP

71A mkr. Akzhol, s. Irgeli,
Karasaiskiy district, Almaty region, 040916
Tel.: +7 (727)) 237-92-49, 237-92-50
infokz@iek.ru
www.iek.kz

УКРАИНА

ООО «ТОРГОВЫЙ ДОМ УКРЭЛЕКТРОКОМПЛЕКТ»

08132, Киевская область,
Киево-Святошинский район,
г. Вишневое, ул. Киевская, 6В
Тел.: +38 (044) 536-99-00
info@iek.com.ua
www.iek.ua

Ukraine

«TRADE HOUSE UKRELEKTROKOMPLEKT» LLC

ul. Kievskaya, 6 V, Vishnyovoe, Kyivo-
Svyatoshinskiy rayon, Kyiv oblast, 08132
Tel.: +38 (044) 536-99-00
info@iek.com.ua
www.iek.ua

Страны Евросоюза
Латвийская Республика
ООО «ИЭК Балтия»

LV-1005, г. Рига, ул. Ранкас, 11
 Тел.: +371 2934-60-30
 iek-baltija@inbox.lv
 www.iek.ru

EU countries
Republic of Latvia
LLC «IEK Baltia»

11, Rankas str., Riga, LV-1005
 Tel.: +371 2934-60-30
 iek-baltija@inbox.lv
 www.iek.ru

Республика Беларусь
ООО «ИЭК ХОЛДИНГ» (Представительство
 в Республике Беларусь)

220025, г. Минск,
 ул. Шафарнянская, д. 11, пом. 62
 Тел.: +375 (17) 286-36-29
 iek.by@iek.ru
 www.iek.ru

Republic of Belarus
LLC «IEK HOLDING»
 (Representative office in the Republic of Belarus)

220025, Minsk, ul. Shafarnyanskaya,
 d. 11, room 62
 Tel.: +375 (17) 286-36-29
 iek.by@iek.ru
 www.iek.ru

Приложение А/ Appendix A

Таблица А.1 – Вводные устройства (Вилки стационарные)/ Table A.1 – Input equipment (Fixed industrial plug)

Характеристики/ Characteristics	Значение/Value					
	Типоисполнение/Type					
	ССИ-/ SSI-		515		525	
	513	514	515	523	524	525
Число контактов/ Contact quantity	2P+ $\underline{\pm}$	3P+ $\underline{\pm}$	3P+N+ $\underline{\pm}$	2P+ $\underline{\pm}$	3P+ $\underline{\pm}$	3P+N+ $\underline{\pm}$
Номинальный ток, А / Rated current, A	16			32		
Диапазон номинального рабочего напряжения, В/ Operational voltage range, V	200–250	380–415	200/346–240/415	200–250	380–415	200/346–240/415
Сечение подключаемых проводников, мм ² / Cross section of connected conductors, mm ²	1–2,5			2,5–6		
Степень защиты по ГОСТ 14254 (IEC 60529)/ Degree of protection IEC 60529	IP44					
Фиксирующее устройство/ Latching device	Выемка/recess			Выступ/overhang		
Наличие блокировки/ Presence of blocking	без блокировки/without blocking					

Таблица А.2 – Вилки переносные/ Table A.2 – Portable industrial plugs

Характеристики/ Characteristics	Значение/ Value									
	Типоисполнение/ Type									
	ССИ-/ SSI-		015		023		024		025	
	013	014	015	023	024	025	033	034	035	045
Число контактов/ Contact quantity	2P+ $\underline{\pm}$	3P+ $\underline{\pm}$	3P+N+ $\underline{\pm}$	2P+ $\underline{\pm}$	3P+ $\underline{\pm}$	3P+N+ $\underline{\pm}$	2P+ $\underline{\pm}$	3P+ $\underline{\pm}$	3P+N+ $\underline{\pm}$	
Номинальный ток, А / Rated current, A	16			32			63		125	
Диапазон номинального рабочего напряжения, В/ Operational voltage range, V	200–250	380–415	200/346–240/415	200–250	380–415	200/346–240/415	200–250	380–415	200/346–240/415	
Сечение подключаемых проводников, мм ² / Cross section of connected conductors, mm ²	1–2,5			2,5–6			6–16		16–50	
Степень защиты по ГОСТ 14254 (IEC 60529)/ Degree of protection IEC 60529	IP44						IP67			
Фиксирующее устройство/ Latching device	Выступ/ overhang						байонетное кольцо/bayonet ring			
Наличие блокировки/ Presence of blocking	без блокировки/without blocking						с электрической блокировкой/ interlocked electrically			

Таблица А.3 – Розетки штепсельные (Розетки штепсельные стационарные)/
Table A.3 – Industrial sockets (Fixed industrial sockets)

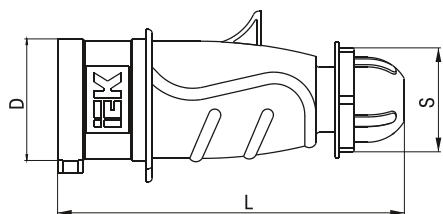
Характеристики/ Characteristics	Значение/ Value									
	ССИ-/ SSI-									
Типоисполнение/ Type	113	114	115	123	124	125	133	134	135	145
Число контактов/ Contact quantity	2P+⊥	3P+⊥	3P+N+⊥	2P+⊥	3P+⊥	3P+N+⊥	2P+⊥	3P+⊥	3P+N+⊥	
Номинальный ток, А / Rated current, A	16			32			63			125
Диапазон номинального рабочего напряжения, В/ Operational voltage range, V	200–250	380–415	200/346–240/415	200–250	380–415	200/346–240/415	200–250	380–415	200/346–240/415	
Сечение подключаемых проводников, мм ² / Cross section of connected conductors, mm ²	1,5–4			2,5–10			6–25			25–70
Степень защиты по ГОСТ 14254 (IEC 60529)/ Degree of protection IEC 60529	IP44						IP67			
Фиксирующее устройство/ Latching device	Крышка/ cover						крышка с байонетным кольцом/ cover with bayonet ring			
Наличие блокировки/ Presence of blocking	без блокировки/without blocking						с электрической блокировкой/ interlocked electrically			

Таблица А.4 – Розетки переносные/ Table A.4 – Portable industrial sockets

Характеристики/ Characteristics	Значение/Value									
	ССИ-/ SSI-									
Типоисполнение/Type	213	214	215	223	224	225	233	234	235	
Число контактов/ Contact quantity	2P+⊥	3P+⊥	3P+N+⊥	2P+⊥	3P+⊥	3P+N+⊥	2P+⊥	3P+⊥	3P+N+⊥	
Номинальный ток, А / Rated current, A	16			32			63			
Диапазон номинального рабочего напряжения, В/ Operational voltage range, V	200–250	380–415	200/346–240/415	200–250	380–415	200/346–240/415	200–250	380–415	200/346–240/415	
Сечение подключаемых проводников, мм ² / Cross section of connected conductors, mm ²	1–2,5			2,5–6			6–16			
Степень защиты по ГОСТ 14254 (IEC 60529)/ Degree of protection IEC 60529	IP44						IP67			
Фиксирующее устройство/ Latching device	Крышка/ cover						крышка с байонетным кольцом/ cover with bayonet			
Наличие блокировки/ Presence of blocking	без блокировки/without blocking						с электрической блокировкой/ interlocked electrically			

Таблица А.5 – Розетки штепсельные встраиваемые/ Table A.5 – Flush industrial sockets

Характеристики/ Characteristics	Значение/ Value									
	ССИ-/ SSI-									
Типоисполнение/ Type	413	414	415	423	424	425	433	434	435	445
Число контактов/ Contact quantity	2P+⊥	3P+⊥	3P+N+⊥	2P+⊥	3P+⊥	3P+N+⊥	2P+⊥	3P+⊥	3P+N+⊥	
Номинальный ток, А / Rated current, A	16			32			63			125
Диапазон номинального рабочего напряжения, В/ Operational voltage range, V	200–250	380–415	200/346–240/415	200–250	380–415	200/346–240/415	200–250	380–415	200/346–240/415	
Сечение подключаемых проводников, мм ² / Cross section of connected conductors, mm ²	1,5–4			2,5–10			6–25			25–70
Степень защиты по ГОСТ 14254 (IEC 60529)/ Degree of protection IEC 60529	IP44						IP67			
Фиксирующее устройство/ Latching device	Крышка/ cover						крышка с байонетным кольцом/ cover with bayonet ring			
Наличие блокировки/ Presence of blocking	без блокировки/without blocking						с электрической блокировкой/ interlocked electrically			



Типоисполнение/ Type ССИ-/ SSI-	Размер, мм/ Dimension, mm			
	D	H	S	L
013	43	60	36	148
014	49	69	46	
015	56	76		
023	57	80	54	178
024				
025	63	89		

Рисунок А.1 – Габаритные размеры соединителей типа ССИ-013, ССИ-014, ССИ-015, ССИ-023, ССИ-024, ССИ-025/
Figure A.1 – Overall dimensions of couplers SSI-013, SSI-014, SSI-015, SSI-023, SSI-024, SSI-025 type

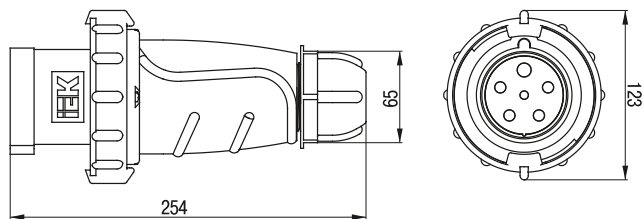


Рисунок А.2 – Габаритные размеры соединителей типа ССИ-033, ССИ-034, ССИ-035/ Figure A.2 – Overall dimensions
of couplers SSI-033, SSI-034, SSI-035 type

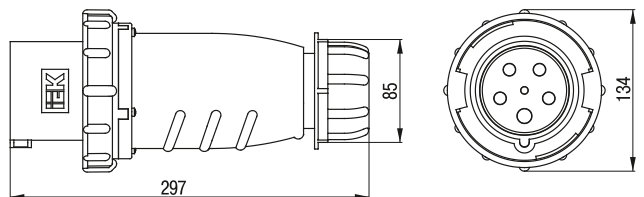
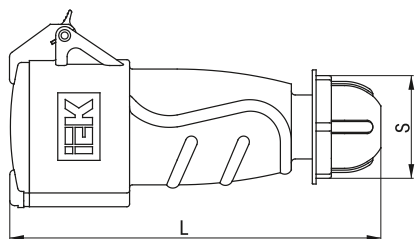


Рисунок А.3 – Габаритные размеры соединителей типа ССИ-045/ Figure A.3 – Overall dimensions of couplers SSI-045 type



Типоисполнение/ Type ССИ-/ SSI-	Размер, мм/ Dimension, mm		
	H	S	L
213	78	36	160
214	84	46	
215	94		
223	97	54	190
224			
225	104		

Рисунок А.4 – Габаритные размеры соединителей типа ССИ-213, ССИ-214, ССИ-215, ССИ-223, ССИ-224, ССИ-225/
Figure A.4 – Overall dimensions of couplers SSI-213, SSI-214, SSI-215, SSI-223, SSI-224, SSI-225

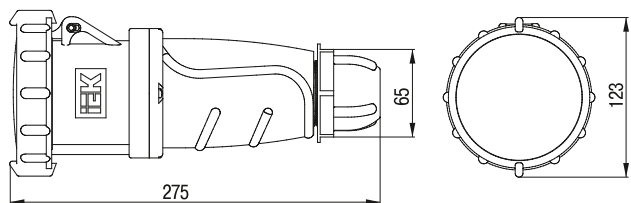
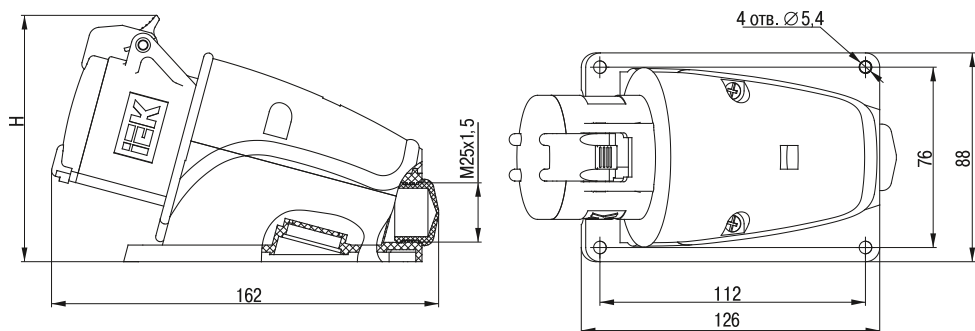
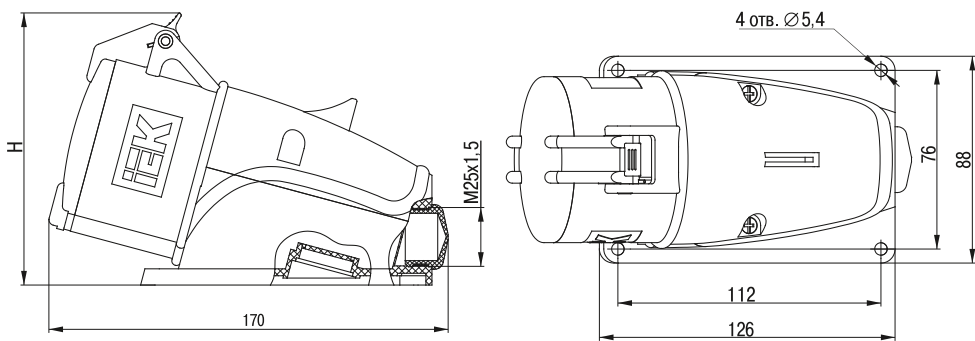


Рисунок А.5 – Габаритные размеры соединителей типа ССИ-233, ССИ-234, ССИ-235/
Figure A.5 – Overall dimensions of couplers SSI-233, SSI-234, SSI-235 type



Типоисполнение/ Type ССИ-/ SSI-	Размер H, мм/ Dimension H, mm
113	104
114	106
115	110

Рисунок А.6 – Габаритные размеры соединителей типа ССИ-113, ССИ-114, ССИ-115/ Figure A.6 – Overall dimensions of
couplers SSI-113, SSI-114, SSI-115 type



Типоисполнение/Type ССИ-/ SSI-	Размер H, мм/ Dimension H, mm
123	115
124	
125	118

Рисунок А.7 – Габаритные размеры соединителей типа ССИ-123, ССИ-124, ССИ-125/ Figure A.7 – Overall dimensions of
couplers SSI-123, SSI-124, SSI-125 type

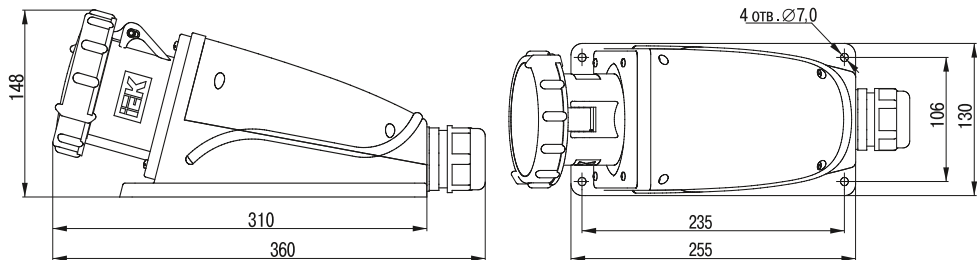


Рисунок А.8 – Габаритные размеры соединителей типа ССИ-133, ССИ-134, ССИ-135/ Figure A.8 – Overall dimensions of couplers SSI-133, SSI-134, SSI-135 type

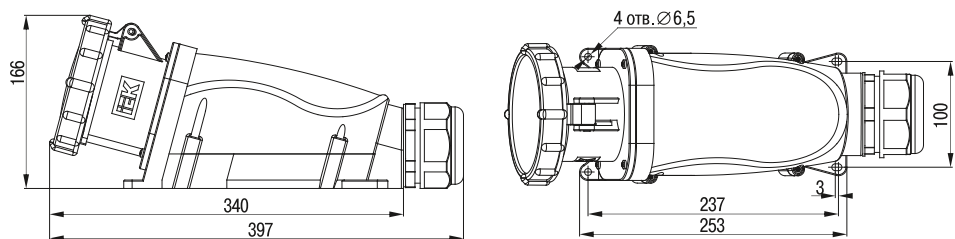
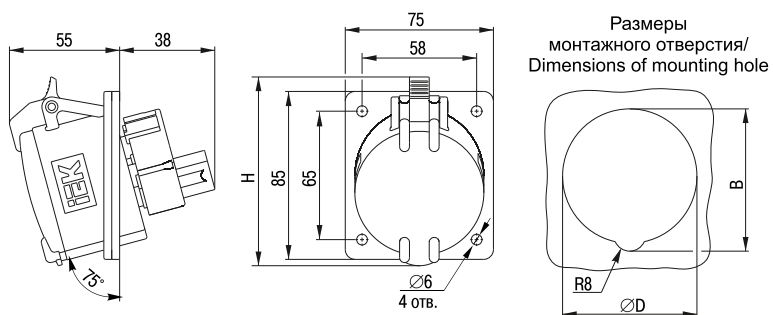
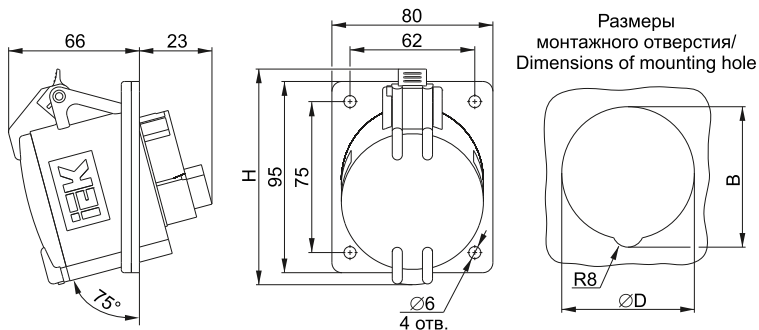


Рисунок А.9 – Габаритные размеры соединителей типа ССИ-145/ Figure A.9 – Overall dimensions of couplers SSI-145 type



Типоисполнение/ Type ССИ-/ SSI-	Размер, мм/ Dimension, mm		
	B	D	H
413	60	55	85
414	68	60	87
415	72	68	96

Рисунок А.10 – Габаритные размеры соединителей типа ССИ-413, ССИ-414, ССИ-415\ Figure A.10 – Overall dimensions of couplers SSI-413, SSI-414, SSI-415 type



Типоисполнение/ Type ССИ-/ SSI-	Размеры, мм		
	B	D	H
423	80	66	101
424			
425	82	74	107

Рисунок А.11 – Габаритные размеры соединителей типа ССИ-423, ССИ-424, ССИ-425\ Figure A.11 – Overall dimensions of couplers SSI-423, SSI-424, SSI-425 type

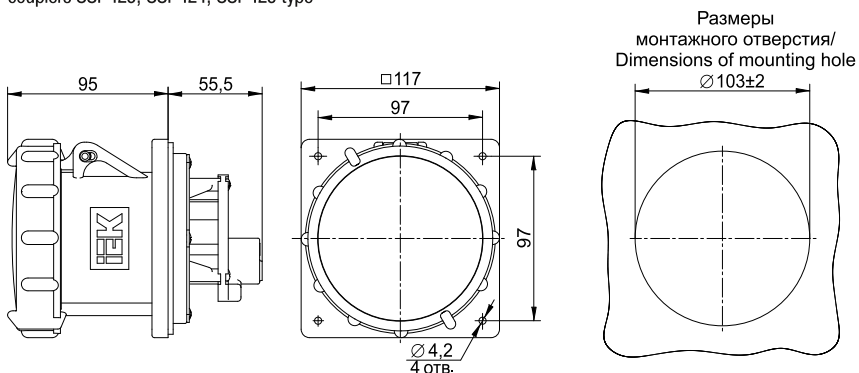


Рисунок А.12 – Габаритные размеры соединителей типа ССИ-433, ССИ-434, ССИ-435\ Figure A.12 – Overall dimensions of couplers SSI-433, SSI-434, SSI-435 type

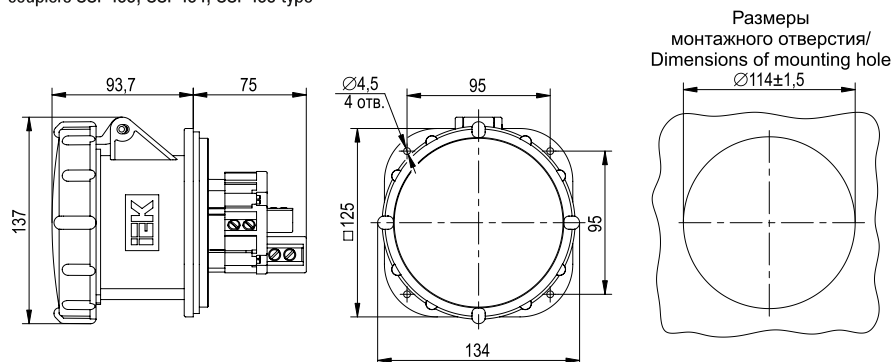


Рисунок А.13 – Габаритные размеры соединителя типа ССИ-445\ Figure A.13 – Overall dimensions of couplers SSI-445 type

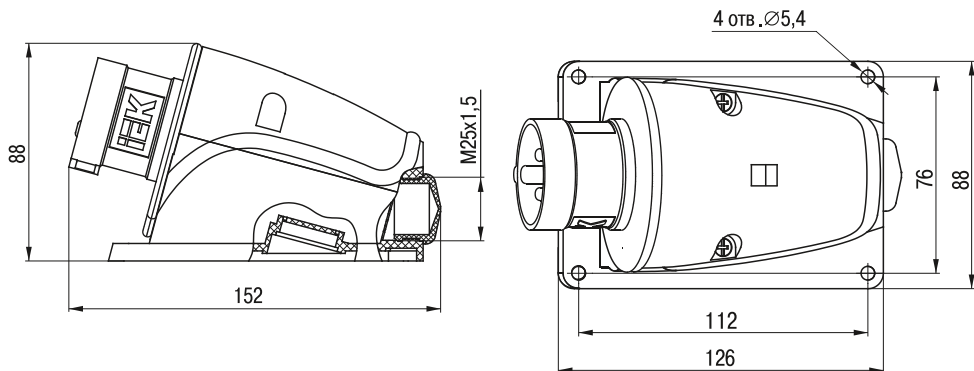
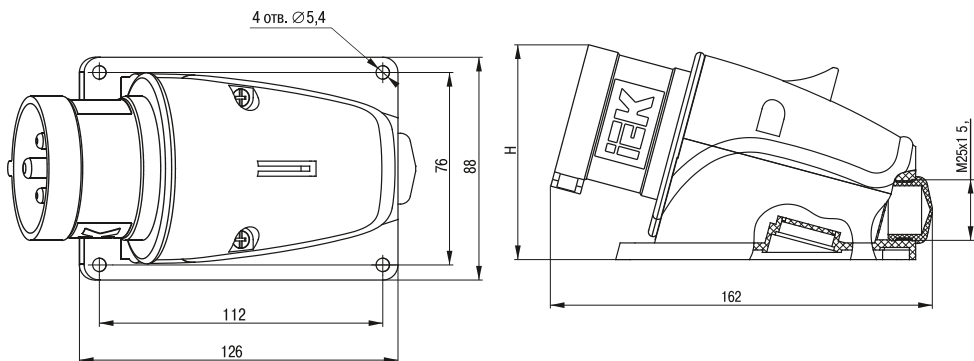


Рисунок А.14 – Габаритные размеры соединителей типа ССИ-513, ССИ-514, ССИ-515\ Figure A.14 – Overall dimensions of couplers SSI-513, SSI-514, SSI-515 type



Типоисполнение/ Type ССИ-/ SSI-	Размер H, мм
523	91
524	
525	94

Рисунок А.15 – Габаритные размеры соединителей типа ССИ-523, ССИ-524, ССИ-525\ Figure A.15 – Overall dimensions of couplers SSI-523, SSI-524, SSI-525 type