

СОЕДИНИТЕЛИ ШТЕПСЕЛЬНЫЕ СИЛОВЫЕ (РОЗЕТКИ, ВИЛКИ, АДАПТЕРЫ) ПРОМЫШЛЕННОГО НАЗНАЧЕНИЯ ТИПА ССИ

Краткое руководство по эксплуатации

1 Назначение и область применения

1.1 Соединители штепсельные силовые (вилки, розетки, адаптеры) типа ССИ товарного знака IEK (далее соединители) промышленного назначения предназначены для эксплуатации в одно- и трехфазных сетях переменного тока напряжением до 415 В. По требованиям безопасности соответствуют техническому регламенту Таможенного союза ТР ТС 004/2011, ГОСТ IEC 60309-1 и ГОСТ IEC 60309-2. По требованиям ограничения применения опасных веществ соответствует техническому регламенту Евразийского экономического союза ТР ЕАЭС 037/2016.

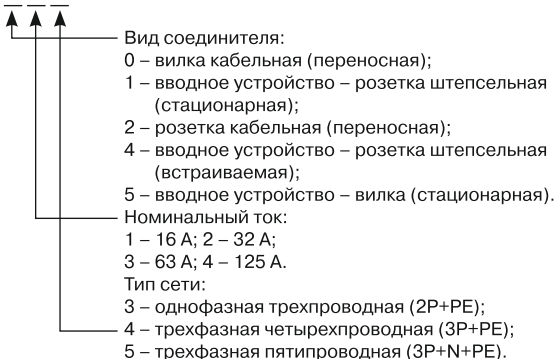
1.2 Область применения соединителей: для эксплуатации внутри помещений и на открытом воздухе с мобильным и стационарным электрооборудованием однофазного и трехфазного исполнения с заземляющим контактом, а также исполнения с нейтралью (в зависимости от типоразмера соединителя).

1.3 Соединители рассчитаны на следующие условия эксплуатации:

- диапазон рабочих температур от минус 25 до плюс 40 °С;
- относительная влажность воздуха не более 98 % при 25 °С;
- группа механического исполнения М1 по ГОСТ 17516.1.

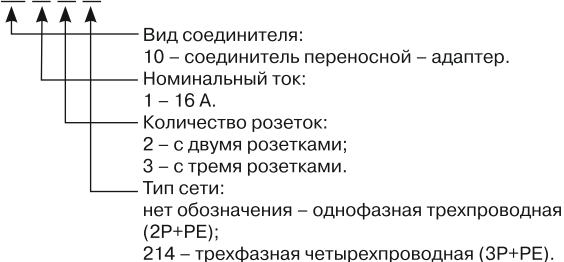
1.4 Структура условного обозначения вилок и розеток:

ССИ-Х Х Х



1.5 Структура условного обозначения адаптеров:

ССИ-XX X X X



2 Технические характеристики

2.1 Типоисполнение и основные технические параметры соединителей приведены в таблицах 1–6.

2.2 Габаритные и установочные размеры соединителей приведены на рисунках 1–6 и в таблицах 7–12 Приложения А.

2.3 Срок службы соединителей – 10 лет. По истечении срока службы изделие утилизировать.

2.4 Соединители неремонтнопригодны. При выходе из строя изделие утилизировать.

Таблица 1 – Розетки штепсельные (Розетки штепсельные стационарные)

Характеристики	Значение									
Типоисполнение	ССИ-									
	113	114	115	123	124	125	133	134	135	145
Число контактов	2P+PE	3P+PE	3P+N+PE	2P+PE	3P+PE	3P+N+PE	2P+PE	3P+PE	3P+N+PE	
Номинальный ток, А	16			32			63			125
Диапазон номинального рабочего напряжения, В-	200–250	380–415	200/346–240/415	200–250	380–415	200/346–240/415	200–250	380–415	200/346–240/415	
Максимальное сечение подключаемых проводников, мм ²	2,5			6,0			16,0			50,0
Номинальное напряжение по изоляции, В	500									
Номинальная частота сети, Гц	50									
Положение заземляющего контакта	6 ч									
Степень защиты по ГОСТ 14254 (IEC 60529)	IP44						IP54			

Продолжение таблицы 1

Характеристики	Значение									
Типоисполнение	ССИ-									
	113	114	115	123	124	125	133	134	135	145
Фиксирующее устройство	крышка						крышка с байонетным кольцом			
Наличие блокировки	без блокировки						с электрической блокировкой			
Габаритные размеры, рисунок	1а (таблица 7)						1б (таблица 7)			

Таблица 2 – Розетки переносные

Характеристики	Значение								
Типоисполнение	ССИ-								
	213	214	215	223	224	225	233	234	235
Число контактов	2P+PE	3P+PE	3P+N+PE	2P+PE	3P+PE	3P+N+PE	2P+PE	3P+PE	3P+N+PE
Номинальный ток, А	16			32			63		
Диапазон номинального рабочего напряжения, В-	200–250	380–415	200/346–240/415	200–250	380–415	200/346–240/415	200–250	380–415	200/346–240/415
Максимальное сечение подключаемых проводников, мм ²	2,5			6,0			16,0		
Номинальное напряжение по изоляции, В	500								
Номинальная частота сети, Гц	50								
Положение заземляющего контакта	6 ч								
Степень защиты по ГОСТ 14254 (IEC 60529)	IP44						IP54		
Фиксирующее устройство	крышка						крышка с байонетным кольцом		
Наличие блокировки	без блокировки						с электрической блокировкой		
Габаритные размеры, рисунок	2 (таблица 8)								

Таблица 3 – Розетки штепсельные встраиваемые

Характеристики	Значение					
Типоисполнение	ССИ-					
	413	414	415	423	424	425
Число контактов	2P+PE	3P+PE	3P+N+PE	2P+PE	3P+PE	3P+N+PE
Номинальный ток, А	16			32		
Диапазон номинального рабочего напряжения, В-	200–250	380–415	200/346–240/415	200–250	380–415	200/346–240/415

Продолжение таблицы 3

Характеристики	Значение					
	ССИ-					
Типоисполнение	413	414	415	423	424	425
Максимальное сечение подключаемых проводников, мм ²	2,5			6,0		
Номинальное напряжение по изоляции, В	500					
Номинальная частота сети, Гц	50					
Положение заземляющего контакта	6 ч					
Степень защиты по ГОСТ 14254 (IEC 60529)	IP44					
Фиксирующее устройство	крышка					
Наличие блокировки	без блокировки					
Габаритные размеры, рисунок	3 (таблица 9)					

Таблица 4 – Вилки переносные

Характеристики	Значение									
	ССИ-									
Типоисполнение	013	014	015	023	024	025	033	034	035	045
Число контактов	2P+PE	3P+PE	3P+N+PE	2P+PE	3P+PE	3P+N+PE	2P+PE	3P+PE	3P+N+PE	
Номинальный ток, А	16			32			63			125
Диапазон номинального рабочего напряжения, В-	200–250	380–415	200/346–240/415	200–250	380–415	200/346–240/415	200–250	380–415	200/346–240/415	
Максимальное сечение подключаемых проводников, мм ²	2,5			6,0			16,0			50,0
Номинальное напряжение по изоляции, В	500									
Номинальная частота сети, Гц	50									
Положение заземляющего контакта	6 ч									
Степень защиты по ГОСТ 14254 (IEC 60529)	IP44						IP54			
Фиксирующее устройство	выступ						байонетное кольцо			
Наличие блокировки	без блокировки						с электрической блокировкой			
Габаритные размеры, рисунок	4а (таблица 10)						рисунок 4б (таблица 10)			

Таблица 5 – Вводные устройства (Вилки стационарные)

Характеристики	Значение					
Типоисполнение	ССИ-					
	513	514	515	523	524	525
Число контактов	2P+PE	3P+PE	3P+N+PE	2P+PE	3P+PE	3P+N+PE
Номинальный ток, А	16			32		
Диапазон номинального рабочего напряжения, В-	200–250	380–415	200/346–240/415	200–250	380–415	200/346–240/415
Максимальное сечение подключаемых проводников, мм ²	2,5			6,0		
Номинальное напряжение по изоляции, В	500					
Номинальная частота сети, Гц	50					
Положение заземляющего контакта	6 ч					
Степень защиты по ГОСТ 14254 (IEC 60529)	IP44					
Фиксирующее устройство	выступ					
Наличие блокировки	без блокировки					
Габаритные размеры, рисунок	5 (таблица 10)					

Таблица 6 – Адаптеры

Характеристики	Значение				
Типоисполнение	ССИ-1012	ССИ-1012-214	ССИ-1013	ССИ-1013-214	
Тип	вилки	013	014	013	014
	розеток	2 розетки 213	2 розетки 214	3 розетки 213	3 розетки 214
Число контактов	2P+PE	3P+PE	2P+PE	3P+PE	
Номинальный ток, А	16				
Диапазон номинального рабочего напряжения, В-	200–250	380–415	200–250	380–415	
Максимальная подключаемая суммарная нагрузка, Вт	4000	6000	4000	6000	
Максимальное сечение подключаемых проводников, мм ²	2,5				
Номинальное напряжение по изоляции, В	500				
Номинальная частота сети, Гц	50				
Положение заземляющего контакта	6 ч				
Степень защиты по ГОСТ 14254 (IEC 60529)	IP44				
Фиксирующее устройство	вилка	выступ			
	розетки	крышка			
Наличие блокировки	без блокировки				
Габаритные размеры, рисунок	6а (таблица 12)	6б (таблица 12)	6а (таблица 12)	6б (таблица 12)	

3 Комплектность

3.1 В комплект поставки входит:

- соединитель – 1 шт.;
- паспорт – 1 экз. на групповую упаковку.

4 Требования безопасности

ЗАПРЕЩАЕТСЯ! ПОДКЛЮЧЕНИЕ СОЕДИНИТЕЛЯ К ПОВРЕЖДЁННОЙ ЭЛЕКТРОПРОВОДКЕ.

ЗАПРЕЩАЕТСЯ! ПРОИЗВОДИТЬ МОНТАЖ ИЛИ ДЕМОНТАЖ СОЕДИНИТЕЛЯ ПРИ ВКЛЮЧЁННОМ НАПРЯЖЕНИИ СЕТИ.

4.1 Эксплуатация должна производиться в соответствии с «Правилами технической эксплуатации электроустановок потребителей».

5 Условия транспортирования, хранения и утилизации

5.1 Транспортирование соединителей в части воздействия механических факторов по группе С и Ж ГОСТ 23216.

5.2 Транспортирование соединителей в упаковке изготовителя допускается любым видом крытого транспорта, обеспечивающего предохранение упакованных соединителей от механических повреждений, загрязнения и попадания влаги, при температуре от минус 25 до плюс 40 °С.

5.3 Хранение соединителей осуществляется в упаковке изготовителя в помещениях с естественной вентиляцией при температуре окружающего воздуха от минус 25 до плюс 40 °С и относительной влажности (60–70) %.

5.4 Утилизация соединителей производится путём их разбора и передачи организациям, занимающимся приемом и переработкой цветных металлов и пластмасс.

6 Гарантийные обязательства

6.1 Гарантийный срок эксплуатации соединителей – 5 лет со дня продажи при условии соблюдения потребителем правил монтажа, эксплуатации, транспортирования и хранения.

PLUGS, SOCKET-OUTLETS AND COUPLERS (SOCKETS, PLUGS, ADAPTERS) SSI TYPE FOR INDUSTRIAL PURPOSES

ENG

1 Function

1.1 Plugs, socket-outlets and couplers (plugs, sockets, adapters) SSI type of IEK trade mark (hereinafter referred to as connectors) for industrial purposes are designed for exploitation in single-and three-phase AC lines with the voltage up to 415 V, and their characteristics correspond to safety requirements with the LVD Directive No. 2014/35/EU and to EN 60309-1, EN 60309-2 standards.

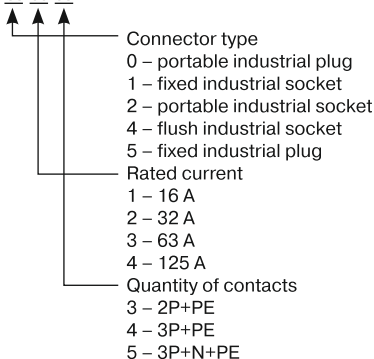
1.2 The application field of connectors: indoor and outdoor use within the mobile and stationary single-and three-phase electric equipment with grounding contact (depending on connector type).

1.3 The connectors are designed for the following operation conditions:

- operating temperatures range from –25 to +40 °C;
- relative air humidity max. 98 % at +25 °C;
- pollution level 3 acc. to the IEC 60664-1.

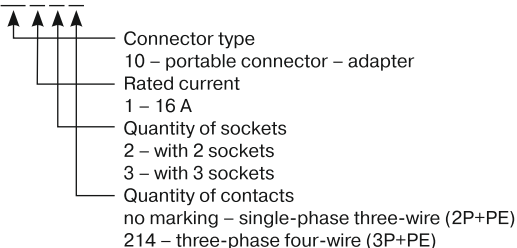
1.4 The structure of reference designation of plugs and sockets:

SSI- X X X



1.5 The structure of reference designation of adapters:

SSI-XX X X X



2 Technical characteristics

2.1 Types and basic technical parameters of connectors are specified in the tables 1–6.

2.2 The overall and mounting dimensions of connectors are specified in the figures 1–6 and in the tables 7–12 of Appendix A.

2.3 Service life – 10 years. At the end of service life, product must be disposed.

2.4 Connectors are nonrepairable items and should be disposed in the case of damage.

Table 1 – Industrial sockets (Fixed industrial sockets)

Parameter denomination	Value									
Type	SSI-									
	113	114	115	123	124	125	133	134	135	145
Quantity of contacts	2P+PE	3P+PE	3P+N+PE	2P+PE	3P+PE	3P+N+PE	2P+PE	3P+PE	3P+N+PE	
Nominal current, A	16			32			63			125
Nominal operating voltage range, V	200–250	380–415	200/346–240/415	200–250	380–415	200/346–240/415	200–250	380–415	200/346–240/415	
Max. cross section of connected conductors, mm ²	2,5			6,0			16,0			50,0
Nominal voltage for insulation, V	500									
Nominal frequency, Hz	50									
Position of protective contact	6 h									
Protection class acc. to IEC 60529	IP44						IP54			
Fixing device	Cover						Cover with bayonet ring			
Blocking available	Without blocking						With electrical blocking			
The overall dimensions, figure	1a (table 7)						1b (table 7)			

Table 2 – Portable industrial sockets

Parameter denomination	Value								
Type	SSI-								
	213	214	215	223	224	225	233	234	235
Quantity of contacts	2P+PE	3P+PE	3P+N+PE	2P+PE	3P+PE	3P+N+PE	2P+PE	3P+PE	3P+N+PE
Nominal current, A	16			32			63		
Nominal operating voltage range, V	200–250	380–415	200/346–240/415	200–250	380–415	200/346–240/415	200–250	380–415	200/346–240/415
Max. cross section of connected conductors, mm ²	2,5			6,0			16,0		
Nominal voltage for insulation, V	500								
Nominal frequency, Hz	50								
Position of protective contact	6 h								
Protection class acc. to IEC 60529	IP44						IP54		
Fixing device	Cover						Cover with bayonet ring		
Blocking available	Without blocking						With electrical blocking		
The overall dimensions, figure	2 (table 8)								

Table 3 – Flush industrial sockets

Parameter denomination	Value					
Type	SSI-					
	413	414	415	423	424	425
Quantity of contacts	2P+PE	3P+PE	3P+N+PE	2P+PE	3P+PE	3P+N+PE
Nominal current, A	16			32		
Nominal operating voltage range, V	200–250	380–415	200/346–240/415	200–250	380–415	200/346–240/415
Max. cross section of connected conductors, mm ²	2,5			6,0		
Nominal voltage for insulation, V	500					
Nominal frequency, Hz	50					
Position of protective contact	6 h					
Protection class acc. to IEC 60529	IP44					
Fixing device	Cover					
Blocking available	Without blocking					
The overall dimensions, figure	3 (table 9)					

Table 4 – Portable industrial plugs

Parameter denomination	Value									
Type	SSI-									
	013	014	015	023	024	025	033	034	035	045
Quantity of contacts	2P+PE	3P+PE	3P+N+PE	2P+PE	3P+PE	3P+N+PE	2P+PE	3P+PE	3P+N+PE	
Nominal current, A	16			32			63			125
Nominal operating voltage range, V	200–250	380–415	200/346–240/415	200–250	380–415	200/346–240/415	200–250	380–415	200/346–240/415	
Max. cross section of connected conductors, mm ²	2,5			6,0			16,0			50,0
Nominal voltage for insulation, V	500									
Nominal frequency, Hz	50									
Position of protective contact	6 h									
Protection class acc. to IEC 60529	IP44						IP54			
Fixing device	Shoulder						Bayonet ring			
Blocking available	Without blocking						With electrical blocking			
The overall dimensions, figure	4a (table 10)						4b (table 10)			

Table 5 – Fixed industrial plug

Parameter denomination	Value					
SSI type	513	514	515	523	524	525
Quantity of contacts	2P+PE	3P+PE	3P+N+PE	2P+PE	3P+PE	3P+N+PE
Nominal current, A	16			32		
Nominal operating voltage range, V	200–250	380–415	200/346–240/415	200–250	380–415	200/346–240/415
Max. cross section of connected conductors, mm ²	2,5			6,0		
Nominal voltage for insulation, V	500					
Nominal frequency, Hz	50					
Position of protective contact	6 h					
Protection class acc. to IEC 60529	IP44					
Fixing device	Cover					
Blocking available	Without blocking					
The overall dimensions, figure	5 (the table 10)					

Table 6 – Adapters

Parameter denomination		Value			
Adapter type		SSI-1012	SSI-1012-214	SSI-1013	SSI-1013-214
Type	Plug	SSI-013	SSI-014	SSI-013	SSI-014
	Socket	2 sockets SSI-213, SSI-214		3 sockets SSI-213, SSI-214	
Quantity of contacts		2P+PE	3P+PE	2P+PE	3P+PE
Nominal current, A		16			
Nominal operating voltage range, V		200–250	380–415	200–250	380–415
Max. aggregate load connected, W		4000	6000	4000	6000
Max. cross section of connected conductors, mm ²		2,5			
Nominal voltage for insulation, V		500			
Nominal system frequency, Hz		50			
Position of protective contact		6 h			
Protection class acc. to IEC 60529		IP44			
Fixing device	Plug	Shoulder			
	Socket	Cover			
Blocking available		Without blocking			
The overall dimensions, figure		6a (table 12)	6b (table 12)	6a (table 12)	6b (table 12)

3 Content of delivery

3.1 The content of delivery comprises the following:

- connector 1 pcs.;
- passport 1 pcs. for group package.

4 Safety requirements

IT IS FORBIDDEN! THE CONNECTION OF THE CONNECTOR TO THE FAULTY WIRING.

IT IS FORBIDDEN! TO MOUNT OR DISMOUNT THE CONNECTOR IF THE MAINS VOLTAGE IS ON.

Operation should be performed in accordance with the Regulations for Operation of Consumer Electrical Installations.

5 Transportation, storage terms and recycle

5.1 Transportation of connectors with regards to the exposure to mechanical stress is carried out in the manufacturer's package.

5.2 Transportation of connectors is allowed to be carried out by means of any kind of roofed transport and packaged by manufacturer that provides the safety of packaged connectors against mechanical damages, contamination and moisture penetration, at a temperature from -25 to +40 °C

5.3 The storage of connectors is carried out in the manufacturer's package and at the environment temperature from -25 to +40 °C and at the relative humidity of (60–70) %.

5.4 The recycle connectors is carried out by disassembling and transferring them to organizations engaged in the reception and processing of non-ferrous metals and plastics.

5 Warranty liability

5.1 Warranty period of connectors operation is 5 years from the date of sale providing that the operation, transportation and storage rules are observed by the user.

ИНФОРМАЦИЯ ДЛЯ ПОТРЕБИТЕЛЕЙ/CONSUMER INFORMATION

В период гарантийных обязательств и при возникновении претензий обращаться к продавцу или в организации: / During the warranty period and in case of complaints, contact the seller or organization:

Российская Федерация
ООО «ИЭК ХОЛДИНГ»
142100, Московская область,
г. Подольск, Проспект Ленина,
дом 107/79, офис 457
Тел./факс: +7 (495) 542-22-27
info@iek.ru
www.iek.ru

Russian Federation
«IEK HOLDING» LLC
107/49 Prospect Lenina, office 457,
Podolsk, Moscow region, 142100
Tel./fax: +7 (495) 542-22-27
info@iek.ru
www.iek.ru

Республика Беларусь
ООО «ИЭК ХОЛДИНГ»
(Представительство
в Республике Беларусь)
220025, г. Минск, ул. Шафарнянская,
д. 11, пом. 62
Тел.: +375 17) 286-36-29
iek.by@iek.ru
www.iek.ru

Republic of Belarus
LLC «IEK HOLDING»
(Representative office in the Republic
of Belarus)
220025, Minsk, ul. Shafarnyanskaya, d. 11,
room 62
Tel.: + 375 (17) 286-36-29
iek.by@iek.ru
www.iek.ru

МОНГОЛИЯ
«ИЭК Монголия» КОО
Улан-Батор, 20-й участок Баянголского
района, Западная зона промышленного
района 16100, Московская улица, 9
Тел: +976 7015-28-28
Факс: +976 7016-28-28
info@iek.mn
www.iek.mn

Mongolia
«IEK Mongolia» LLC
ul. Moskovskaya, 9, Zapadnaya zona
promyshlennogo rayona 16100, 20 uchastok
Bayangolyskogo rayona, Ulan Bator
Tel: +976 7015-28-28
Fax: +976 7016-28-28
info@iek.mn
www.iek.mn

Республика Молдова**«ИЭК ТРЭЙД» О.О.О.**

MD 2044, г. Кишинев,
ул. Мария Драган, 21
Тел.: +373 (22) 479-065
+373 (22) 479-066
Факс: +373 (22) 479-067
info@iek.md; infomd@md.iek.ru
www.iek.md

Страны Азии**Республика Казахстан****ТОО «ТД ИЭК.КАЗ»**

040916, Алматинская обл.,
Карасайский район, с. Иргели,
мкр. Акжол, 71А
Тел. +7 (727) 237-92-49, 237-92-50
infokz@iek.ru
www.iek.ru

УКРАИНА**ООО «ТОРГОВЫЙ ДОМ****УКРЭЛЕКТРОКОМПЛЕКТ»**

08132, Киевская обл.,
Киево-Святошинский район,
г. Вишневое, ул. Киевская, 6В
Тел.: +38 (044) 536-99-00
info@iek.com.ua
www.iek.ua

Страны Евросоюза**Латвийская республика****ООО «ИЭК Балтия»**

LV-1005, г. Рига,
ул. Ранкас, 11
Тел.: +371 29-34-60-30
iek-baltija@inbox.lv
www.iek.ru

Republic of Moldova**E.F.C. «IEK MOLDOVA» L.L.C.**

ul. Mariya Dragan, 21, Kishinev, MD2044
Tel: +373 (22) 479-065
+373 (22) 479-066
Fax: +373 (22) 479-067
info@iek.md; infomd@md.iek.ru
www.iek.md

Asian countries**Republic of Kazakhstan****«ТН ИЭК.КАЗ» LLP**

71A mkr. Akzhol, s. Irgeli, Karasaiskiy district,
Almaty region, 040916
Tel.: +7 (727) 237-92-49, 237-92-50
infokz@iek.ru
www.iek.ru

Ukraine**«TRADE HOUSE****UKRELEKTROKOMPLEKT» LLC**

ul. Kievskaya, 6V, Vishnyovoe, 08132
Tel: +38 (044) 536-99-00
info@iek.com.ua
www.iek.ua

EU countries**Republic of Latvia****LLC «IEK Baltia»**

11, Rankas str., Riga, LV-1005
Tel.: +371 2934-60-30
iek-baltija@inbox.lv
www.iek.ru

ПРИЛОЖЕНИЕ А/APPENDIX A

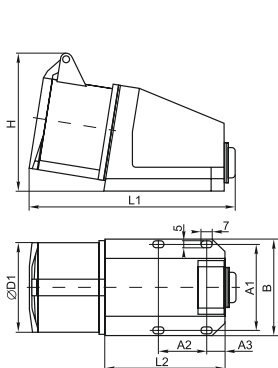


Рисунок 1а – Розетки штепсельные (Розетки штепсельные стационарные) ССИ: 113, 114 115, 123, 124, 125/
Figure 1a – Industrial sockets (Fixed industrial sockets) SSI-113 ÷ SSI-125 types

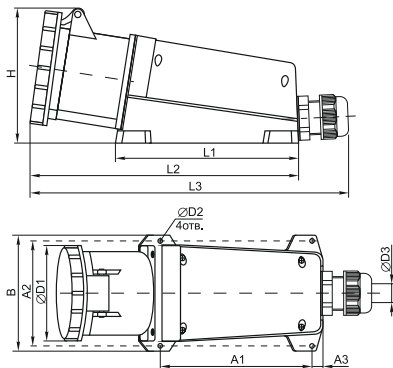


Рисунок 1б – Розетки штепсельные (Розетки штепсельные стационарные) ССИ: 133, 134, 135, 145/
Figure 1b – Industrial sockets (Fixed industrial sockets) SSI-133 ÷ SSI-145 types

Таблица 7/Table 7

Тип/Type	Габаритные и установочные размеры, мм/Overhaul dimensions, mm										
	A1	A2	A3	B	D1	D2	D3	H	L1	L2	L3
ССИ-113/ SSI-113	58±1	34±1	15	70	52	—	—	92	135.6	86	—
ССИ-114/ SSI-114	58±1	34±1	15	70	55	—	—	92.5	139.2	86	—
ССИ-115/ SSI-115	58±1	34±1	15	70	63	—	—	98	140.8	86	—
ССИ-123/ SSI-123	58±1	34±1	15	70	64	—	—	103	151	86	—
ССИ-124/ SSI-124	58±1	34±1	15	70	64	—	—	104	151	86	—
ССИ-125/ SSI-125	58±1	34±1	15	70	70	—	—	109	152	86	—
ССИ-133/ SSI-133	162±1	111±1	14	125	99	5.5	12-20	135	198	275	311max
ССИ-134/ SSI-134	162±1	111±1	14	125	99	5.5	12-20	135	198	275	311max
ССИ-135/ SSI-135	162±1	111±1	14	125	99	5.5	12-20	134	198	275	313max
ССИ-145/ SSI-145	186±1	134±1	18	147	120	5.5	20-25	142	223	309	361max

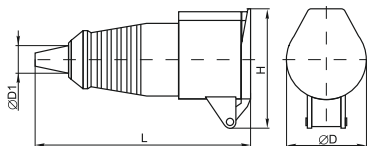


Рисунок 2 – Розетки переносные ССИ: 213, 214, 215, 223, 224, 225, 233, 234, 235/
Figure 2 – Portable industrial sockets SSI-213 ÷ SSI-235 types

Таблица 8/ Table 8

Тип/Type	Габаритные и установочные размеры, мм/Overhaul dimensions, mm			
	L	H	D	Максимальный диаметр провода D1/ Max diameter of the wire D1
ССИ-213/ SSI-213	150.6	76	51.7	15
ССИ-214/ SSI-214	150.6	82	55.4	15
ССИ-215/ SSI-215	181	86	63	22
ССИ-223/ SSI-223	192	93.5	64	22
ССИ-224/ SSI-224	192	93.5	64	22
ССИ-225/ SSI-225	195	102.8	70	22
ССИ-233/ SSI-233	245	115	108	13-16
ССИ-234/ SSI-234	242	115	108	13-16
ССИ-235/ SSI-235	242	115	108	13-16

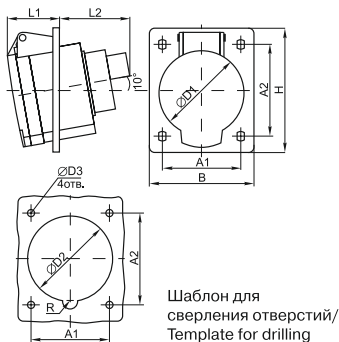


Рисунок 3 – Розетки штепсельные встраиваемые
ССИ: 413, 414, 415, 423, 424, 425/
Figure 3 – Flush industrial sockets
SSI-413 ÷ SSI-425 types

Таблица 9/Table 9

Тип/Type	Габаритные и установочные размеры, мм/Overhaul dimensions, mm									
	A1	A2	B	D1	D2	D3	H	L1	L2	R
ССИ-413/ SSI-413	46.3±1	48.3±1	63.3	52.5	51	5.5	69.5	39.3	32.3	6
ССИ-414/ SSI-414	60±1	61±1	75.8	55.7	55	5.5	87.4	36.4	43.7	6
ССИ-415/ SSI-415	60±1	62±1	75.8	63.6	63.6	5.5	85.8	36.4	40	6
ССИ-423/ SSI-423	60±1	71±1	79.5	65	65	5.5	96.5	46.6	40	6
ССИ-424/ SSI-424	59±1	71±1	81.7	71	70	5.5	97	46.5	46	6
ССИ-425/ SSI-425	60.5±1	72±1	81.7	71	70	5.5	96	48	46	6

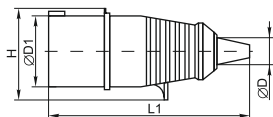


Рисунок 4а – Вилки переносные ССИ: 013, 014, 015, 023, 024, 025/

Figure 4a – Portable industrial plugs

SSI-013 ÷ SSI-025 types

Таблица 10/Table 10

Тип/Type	Габаритные и установочные размеры, мм/Overhaul dimensions, mm					
	D1	D2	D3	H	L1	Максимальный диаметр провода D/ Max diameter of the wire D
ССИ-013/ SSI-013	43.6	–	–	58	143	15
ССИ-014/ SSI-014	49.2	–	–	59	143	15
ССИ-015/ SSI-015	56	–	–	71	172	22
ССИ-023/ SSI-023	57	–	–	74	180	22
ССИ-024/ SSI-024	57	–	–	74	180	22
ССИ-025/ SSI-025	63	–	–	80	185	22
ССИ-033/ SSI-033	69.5	108	15-37	108	232	–
ССИ-034/ SSI-034	69.5	108	15-37	108	232	–
ССИ-035/ SSI-035	69.5	108	15-37	108	232	–
ССИ-045/ SSI-045	81	122	24-49	122	300	–

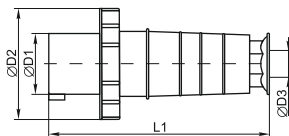


Рисунок 4б – Вилки переносные ССИ: 033, 034, 035, 045/

Figure 4b – Portable industrial plugs

SSI-033 ÷ SSI-045 types

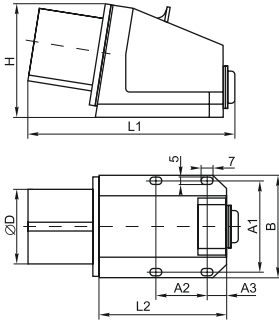


Рисунок 5 – Вводные устройства (Вилки стационарные) ССИ: 513, 514, 515, 523, 524, 525/
Figure 5 – Fixed industrial plug SSI-513 ÷ SSI-525 types

Таблица 11/Table 11

Тип/Type	Габаритные и установочные размеры, мм/Overhaul dimensions, mm							
	A1	A2	A3	B	D	H	L1	L2
ССИ-513/ SSI-513	58±1	34±1	15	70	44	77	130.6	86
ССИ-514/ SSI-514	58±1	34±1	15	70	50	80	131.6	86
ССИ-515/ SSI-515	58±1	34±1	15	70	56	80	132	86
ССИ-523/ SSI-523	58±1	34±1	15	70	56.7	80	142	86
ССИ-524/ SSI-524	58±1	34±1	15	70	56.7	80	142	86
ССИ-525/ SSI-525	58±1	34±1	15	70	63	89	140	86

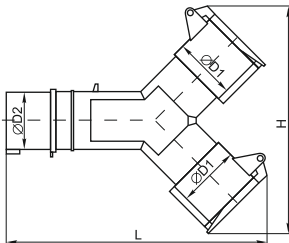


Рисунок 6а – Адаптеры 1012, 1012-214/
Figure 6a – Adapters SSI-1012, 1012-214 types

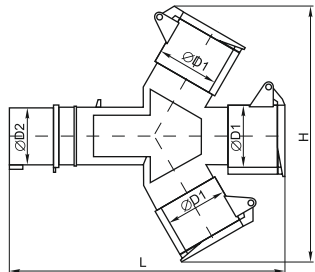


Рисунок 6б – Адаптеры 1013, 1013-214/
Figure 6b – Adapters SSI-1013, 1013-214 types

Таблица 12/Table 12

Тип/Type	Габаритные и установочные размеры, мм/Overhaul dimensions, mm			
	D1	D2	H	L
ССИ-1012/ SSI-1012	52	44	185	209
ССИ-1012-214/ SSI-1012-214	55	49	189	210
ССИ-1013/ SSI-1013	52	44	220	227
ССИ-1013-214/ SSI-1013-214	55	49	223	228