

Инструкция по сборке  
Тумба 1-дверная в прихожую «Грация»  
900x450x500

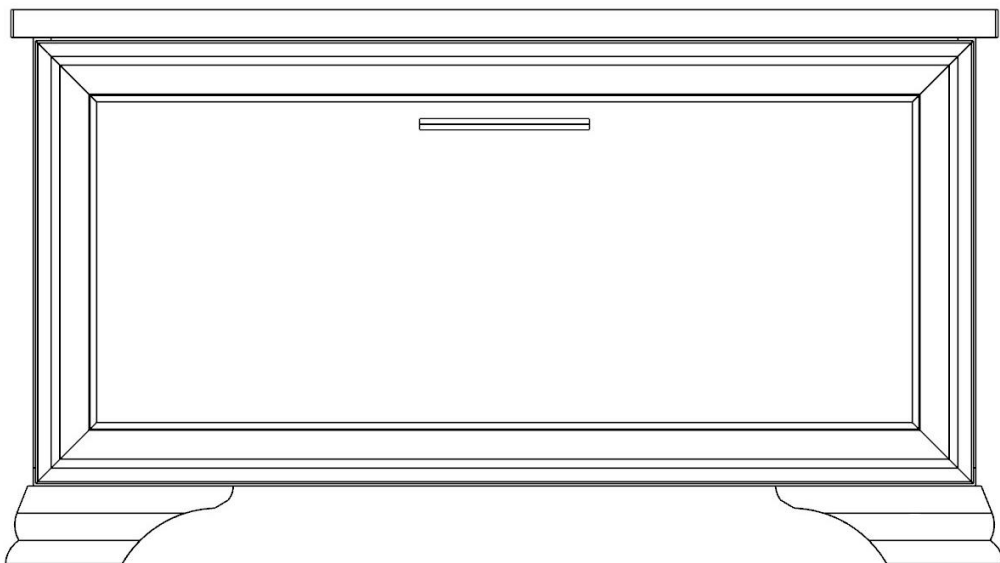
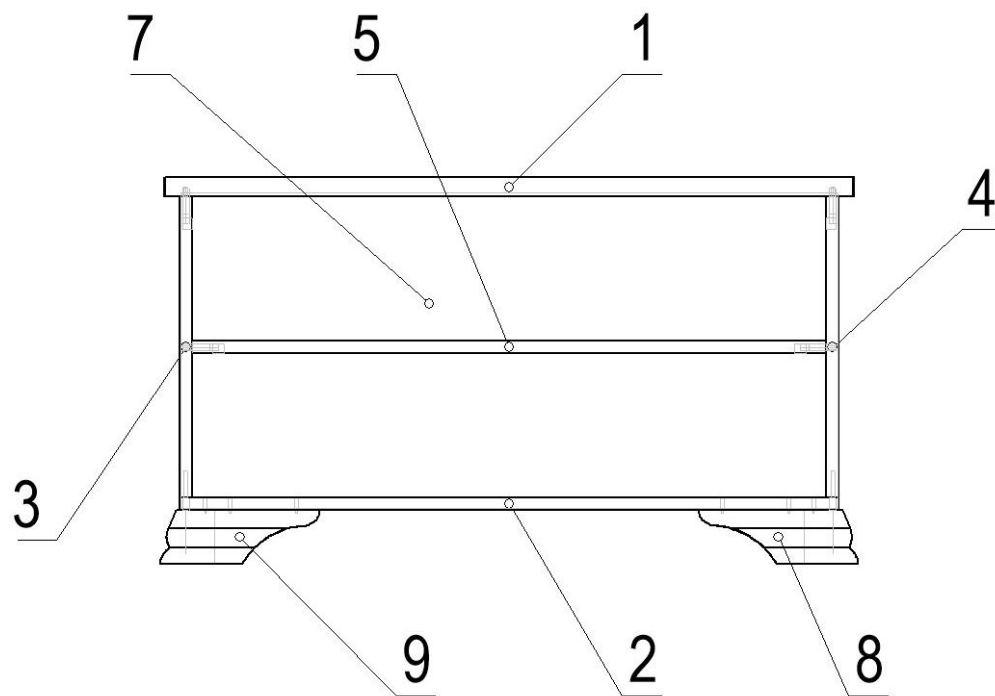


Схема монтажа



## Спецификация

### ЛМДФ 19 мм

Поз.	Наименование	Готовая деталь		Кол-во
		Длина	Ширина	
1	Крышка верхняя	888	448	1

### ЛДСП 16мм

Поз.	Наименование	Готовая деталь		Кол-во
		Длина	Ширина	
2	Основание	848	394	1
3	Боковина левая	387	394	1
4	Боковина правая	387	394	1
5	Полка	816	344	1

### ДВПО 3 мм

Поз.	Наименование	Готовая деталь		Кол-во
		Длина	Ширина	
7	Задняя стенка (ДВПО)	406	844	1













### Рамочный фасад 24 мм

Поз.	Наименование	Готовая деталь		Кол-во
		Длина	Ширина	
6	Дверь	844	398	1

### Профиль МДФ 70x70

Поз.	Наименование	Готовая деталь		Кол-во
		Длина	Ширина	
9	Опора левая	170	70	1
8	Опора правая	170	70	1

## Комплектующие

1	Винт-конфирмат 6.3x13 с полукругл. Головкой	шт.	4	
2	Шуруп 3,5x20	шт.	8	
3	Шуруп 4x16	шт.	4	
4	Шуруп 4x30	шт.	8	
5	Стяжка эксцентриковая S15x12, 5x34 саморез цинк, компл	шт.	12	
6	Ручка с шурупом Mulk L01-128 (сереб.+бел.)	шт.	1	
7	Винт 4x12 din 967	шт.	2	
8	Шкант 8x30	шт.	12	
9	Гвоздь толевой 2x20	шт./кг	14/0,0076	
10	Заглушка д/эксцентрика Белая	шт.	8	
11	Ключ для евровинта SW4	шт.	1	
12	Петля 4-х шарнирная меб. Н301А02 накладная 48 с доводчиком	шт.	2	
13	Газлифт 50Н	шт.	2	
14	Заглушка самокл. белая	шт.	10	

### Инструкция по эксплуатации и уходу за мебелью:

1. Хранить на складах и эксплуатировать в помещениях при температуре не ниже +2°С и относительной влажности 45...70%.
2. Оберегать от прямого воздействия тепловых и солнечных лучей.
3. Поверхности беречь от механических повреждений, так как исправить их в домашних условиях почти невозможно.
4. Удалять пыль с поверхности мягкой, сухой тканью.
5. Для освежения поверхности применять специальные составы предназначенные для ухода за мебелью.

### Примечания.

1. Изготовитель оставляет за собой право вносить конструктивные изменения, не влияющие на качество изделия.
2. Новое изделие имеет специфический запах, который со временем исчезает.
3. Фасады для Грании «Коньяк» сращиваются с применением технологии Микрошип и имеют характерный рисунок в месте сращивания, что не является браком.

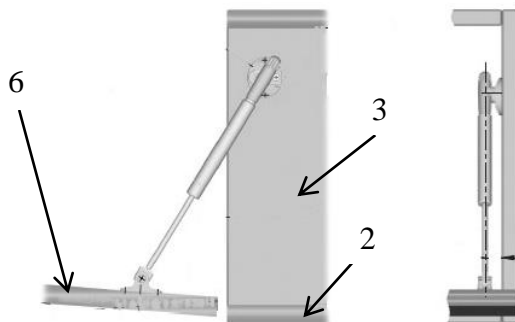


### Порядок сборки.

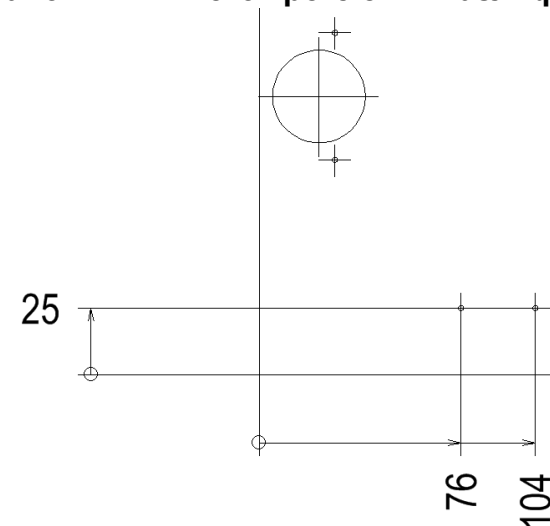
1. К основанию **2** прикрепить опоры **8** и **9** при помощи шурупов 4x30 согласно схеме.
2. К боковине левой **3** и боковине правой **4** прикрепить полку **5** при помощи стяжек эксцентриковых D16x34 и шкантов 8x30.
3. Прикрепить основание **2** к боковинам **3** и **4** при помощи стяжек эксцентриковых D16x34 и шкантов 8x30.
4. Прикрепить крышку верхнюю **1** к боковинам **3** и **4** при помощи стяжек эксцентриковых D16x34 и шкантов 8x30.
5. Прикрепить заднюю стенку **7** при помощи гвоздей толевых 2x20 и шурупов 3.5x20.
6. Прикрепить кронштейны газлифтов к боковинам **3** и **4**, и двери **6** согласно схеме. Закрепить петли 4-х шарнирные при помощи винтов-конфирматов 6.3x13 и шурупов 4x16, установить газлифты.
7. Установить ручку на дверь **6** при помощи винтов 4x12.

**Внимание! Видимую скобу на опоре левой и опоре правой заклеить заглушкой самоклеющейся**

### Схема крепления газлифтов.



### Схема установки нижнего крепления газлифта к двери



### Схема крепления опор к основанию.

**Опору выровнять по основанию**

