

Республика Беларусь
224002 г. Брест,
ул. Воинов Интернационалистов, 36.
УНП 290471760, ОКПО 29292012



р/с By32 ALFA 3012 2102 6101 8027 0000
BIC ALFABY2X
ЗАО "Альфа-Банк", г. Брест
адрес банка: г. Брест, ул. Советская, 56

тел/факс: +375(162)544999; +375(162)581411

www.kortex.by

e-mail: brest@kortex.by

Набор мебели для прихожей «ЛАРА» КМ-052.00.

Шкаф в прихожую ЛАРА ШП1-45, ШП2-45

РУКОВОДСТВО ПО СБОРКЕ, ЭКСПЛУАТАЦИИ И УХОДУ

1. РЕКОМЕНДАЦИИ ПО СБОРКЕ.

- 1.1 Перед началом сборки изучите настоящую инструкцию, проверьте комплектность изделий в каждом упаковочном месте (пакете, мешке) согласно инструкции.
- 1.2 Для удобства и качественной сборки потребуются усилия двух сборщиков. Место для сборки должно быть достаточно свободным с ровной площадкой.
- 1.3 Скомплектуйте все детали, фурнитуру и метизы согласно инструкции по каждому изделию. Приготовьте рабочий инструмент (молоток, шуруповерт (отвертку), шило,).
- 1.4 Соблюдайте очередность сборочных операций: - установите по месту фурнитуру на каждой детали;

- соберите корпус тумбы на стяжках и шкантах; задние стенки (10) крепить при помощи гвоздя (Д), выдержав прямые углы (разность диагоналей не более 1 мм); - установите корпус тумбы по месту и отрегулируйте опоры (Е);

- закройте заглушками видимые головки стяжек; - установите ручку (И) на дерь; - установите по месту двери и отрегулируйте;

1.5 Соблюдайте осторожность:

- при установке шкантов в глухие отверстия на торцах деталей: при сильных ударах молотков возможно растрескивание материала;









2. РЕКОМЕНДАЦИИ ПО ЭКСПЛУАТАЦИИ И УХОДУ.

2.1 Мебель нужно разместить в помещении так, чтобы на изделия не попадали прямые солнечные лучи, отопительные приборы находились не ближе 30 см. При ослаблении соединений деталей необходимо их подтянуть. Освежать и протирать облицованные поверхности и зеркало необходимо только специально предназначенными для этого средствами. Категорически запрещено пользоваться агрессивными жидкостями (спиртом, растворителями и т.п.).

3. ПОРЯДОК ПРЕДЪЯВЛЕНИЯ ПРИТЕНЗИЙ.

Претензии по качеству и комплектности мебели должны направляться покупателем непосредственно в магазин, где приобретена мебель с обязательным приложением копии товарного чека. Претензии от покупателя принимаются торговыми организациями в течение гарантийного срока - 24 месяцев со дня приобретения. Претензии не принимаются по дефектам, возникшим по причине не соблюдения покупателем правил по сборке, эксплуатации и уходу за мебелью.

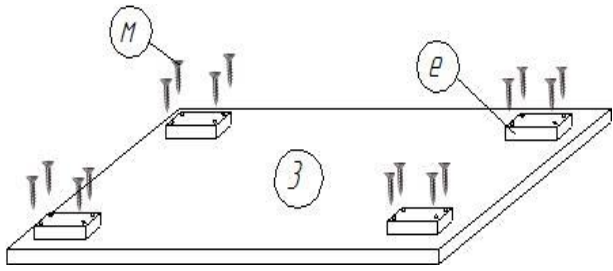
П а-ке-т	Наименование детали	Поз и-ция	Габаритные размеры, мм				К-во Шт.
			ШП1-45		ШП2-45		
			длина	ширина	длина	ширина	
1	Стенка горизонтальная	1	500	450	600	450	1
1	Стенка вертикальная	2	2150	450	2150	450	2
1	Стенка горизонтальная	3	500	450	600	450	1
1	Перегородка вертикальная	4	468	200	568	200	1
1	Дверь	7	2144	280	2144	280	1
1	Дверь	7	2144	180	2144	280	1
1	Полка разделительная	8	468	430	568	430	2
1	Стенка задняя	10	2180	495	2180	595	1

А 16 шт. 	Б 20 шт. 
В 1 шт. 	Ж 6 шт. 
Д 46 шт. 	Е 4 шт 
И  1 шт. (ШП1-45) 2 шт. (ШП2-45)	М 3,5x16 - 32 шт 

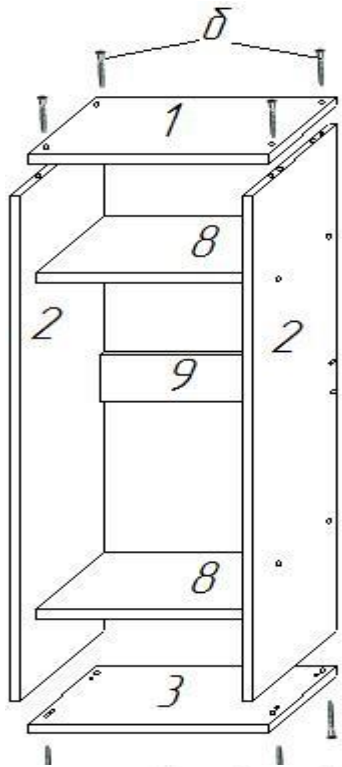
Сема сборки.

Установить фурнитуру

Установить регулируемые опоры.



Соберите корпус шкафа.



Необходимо закрепить детали при помощи конфирмата (б)

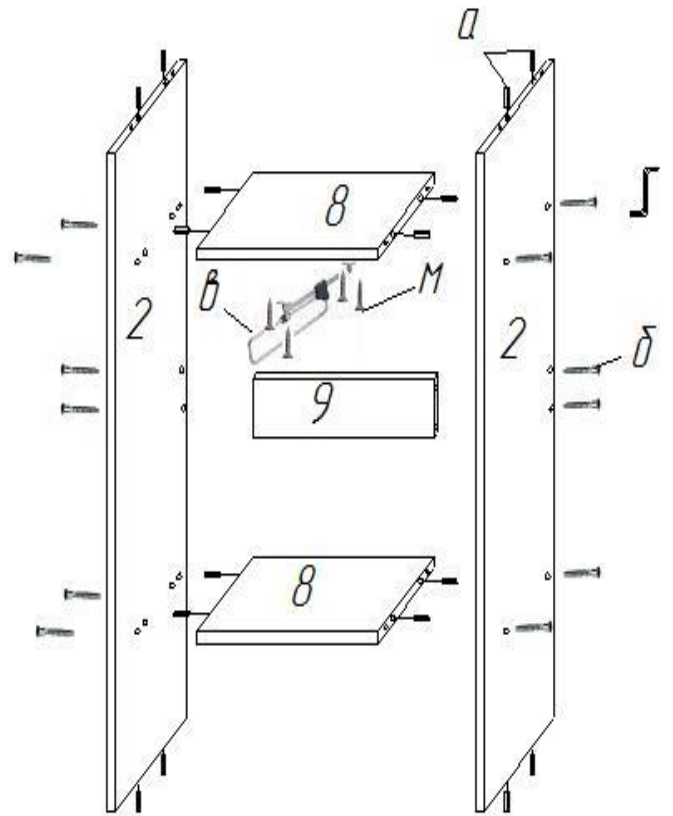


Схема сборки дверей

Установите заднюю стенку

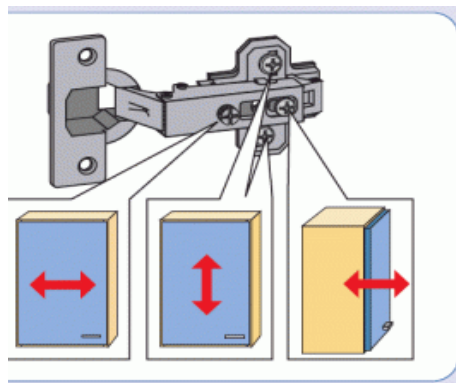
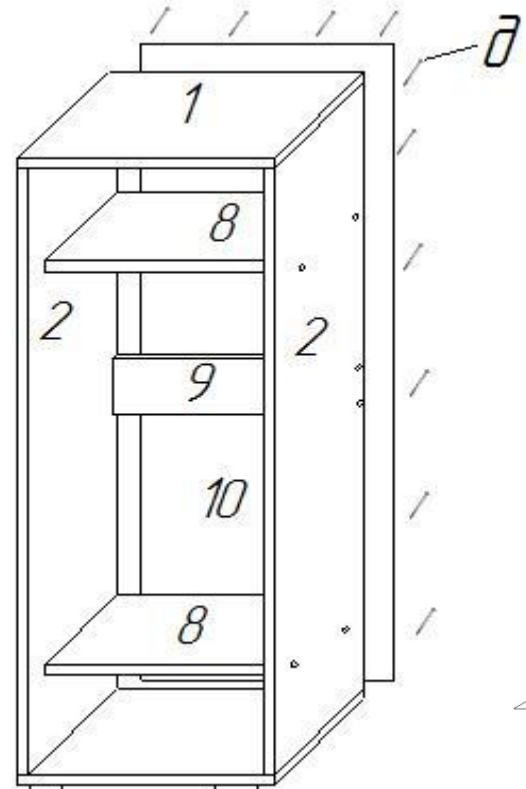


Схема регулировки дверей

