

## Набор мебели для прихожей «ЛАРА» КМ-052.00.

Вешалка в прихожую ЛАРА ВП1, ВП2

### РУКОВОДСТВО ПО СБОРКЕ, ЭКСПЛУАТАЦИИ И УХОДУ

#### 1. РЕКОМЕНДАЦИИ ПО СБОРКЕ.

- 1.1 Перед началом сборки изучите настоящую инструкцию, проверьте комплектность изделий в каждом упаковочном месте (пакете, мешке) согласно инструкции.
- 1.2 Для удобства и качественной сборки потребуются усилия двух сборщиков. Место для сборки должно быть достаточно свободным с ровной площадкой.
- 1.3 Скомплекуйте все детали, фурнитуру и метизы согласно инструкции по каждому изделию. Приготовьте рабочий инструмент (молоток, шуруповерт (отвертку), шило,).
- 1.4 Соблюдайте очередность сборочных операций:
  - установите по месту фурнитуру на каждой детали;
  - соберите корпус вешалки на стяжках .
  - закройте заглушками видимые головки стяжек;



- установите крючки;

#### 2. РЕКОМЕНДАЦИИ ПО ЭКСПЛУАТАЦИИ И УХОДУ.

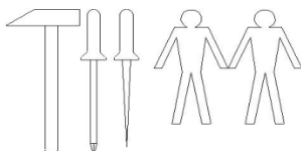
2.1 Мебель нужно разместить в помещении так, что бы на изделия не попадали прямые солнечные лучи, отопительные приборы находились не ближе 30 см. При ослаблении соединений деталей необходимо их подтянуть. Освежать и протирать облицованные поверхности и зеркало необходимо только специально предназначенными для этого средствами. Категорически запрещено пользоваться агрессивными жидкостями (спиртом, растворителями и т.п.).

#### 3. ПОРЯДОК ПРЕДЪЯВЛЕНИЯ ПРИТЕНЗИЙ.

Претензии по качеству и комплектности мебели должны направляться покупателем непосредственно в магазин, где приобретена мебель с обязательным приложением копии товарного чека. Претензии от покупателя принимаются торговыми организациями в течение гарантийного срока -24 месяцев со дня приобретения. Претензии не принимаются по дефектам, возникшим по причине не соблюдения покупателем правил по сборке, эксплуатации и уходу за мебелью.

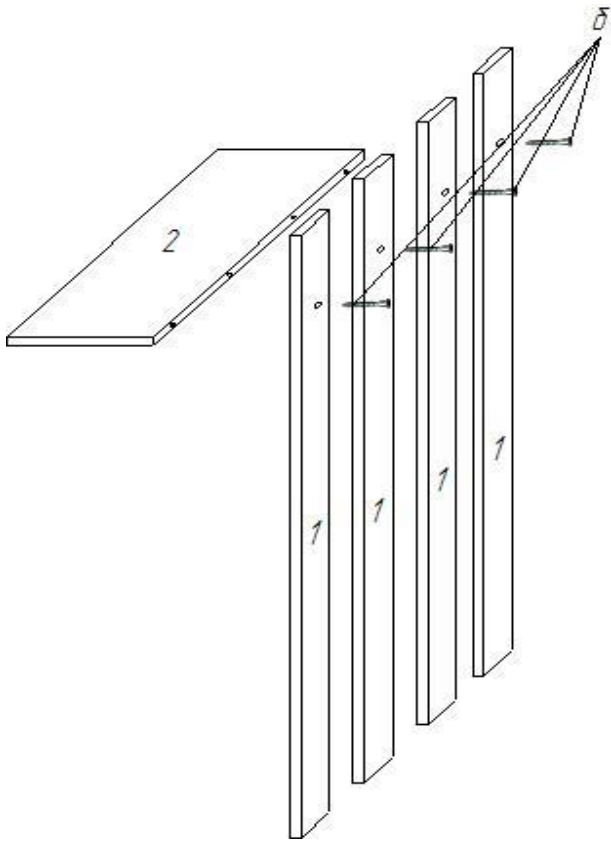
П а к е т	Наименование детали	Позиция	Габаритные размеры, мм					
			ВП1			ВП2		
			длина	ширина	Кол шт	длина	ширина	Кол шт
1	Стенка вертикальная	1	1300	130	3	1300	130	4
1	Полка горизонтальная	2	500	250	1	700	250	1
1	Перегородка	3	400	100	2	600	100	2

<b>Б ВП1 6 шт.</b> <b>ВП2 8 шт</b> 	<b>Н 2 шт</b> 
<b>В ВП1 1 шт.</b> <b>ВП2 2 шт</b> 	<b>Ж 2 шт.</b> 
<b>М1</b> <b>ВП1 4x30 - 12 шт</b> <b>ВП2 4x30 -16 шт</b> 	<b>М 3,5x16 - 8 шт</b> 

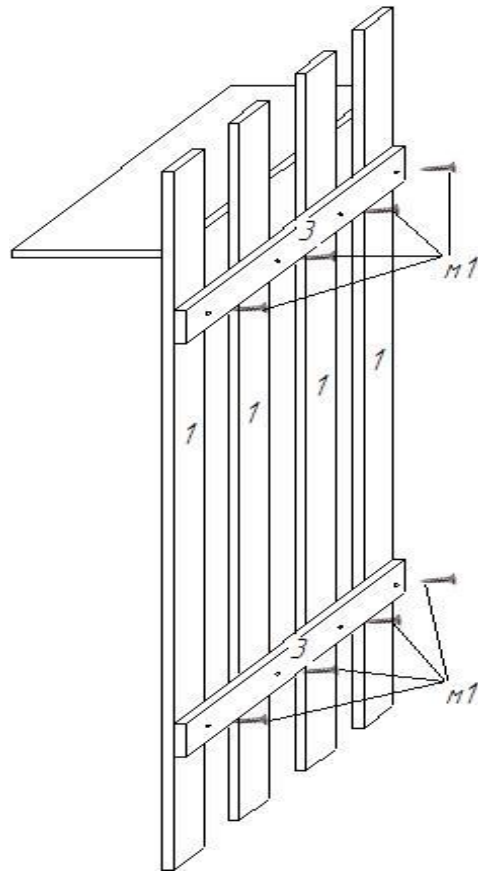


## Сема сборки.

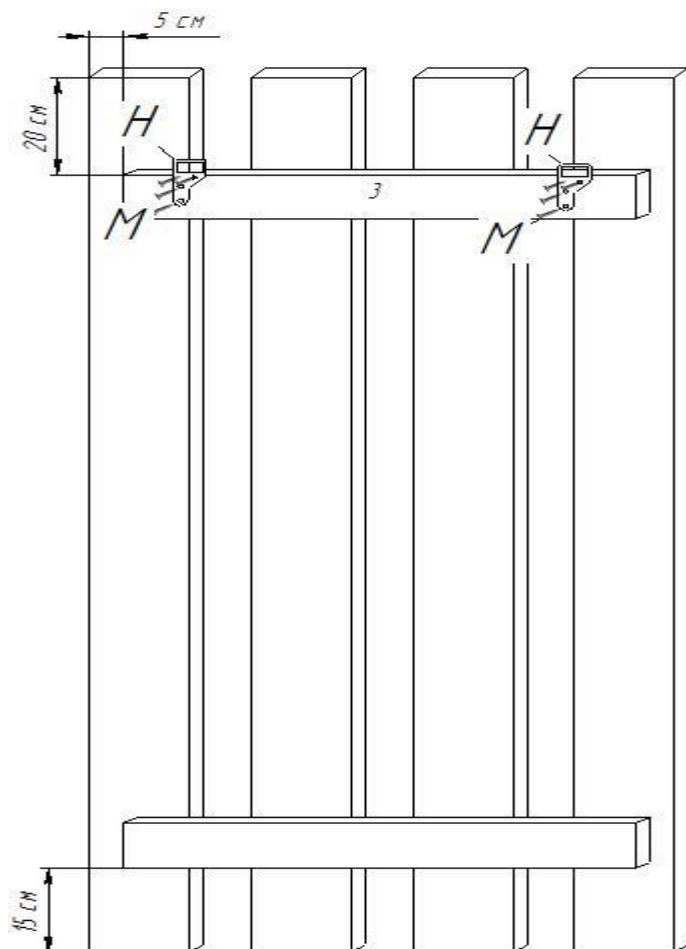
### Схема первого этапа сборки



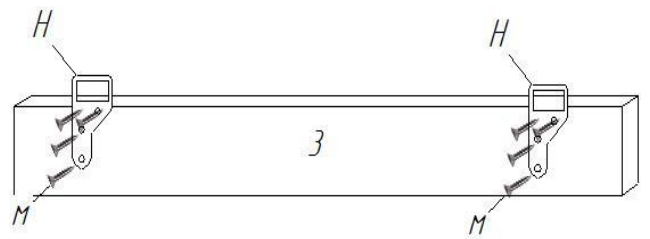
### Схема второго этапа сборки



Перед креплением перегородки (3) необходимо соблюдать одинаковые расстояния между стенками вертикальными (1)



### Схема крепления подвески (Н)



После окончательной сборки вешалки, прикрутите крючки (В) и (Ж) по своему усмотрению.

Рекомендуемые размеры для крепления перегородки (3)