

Einhell[®]

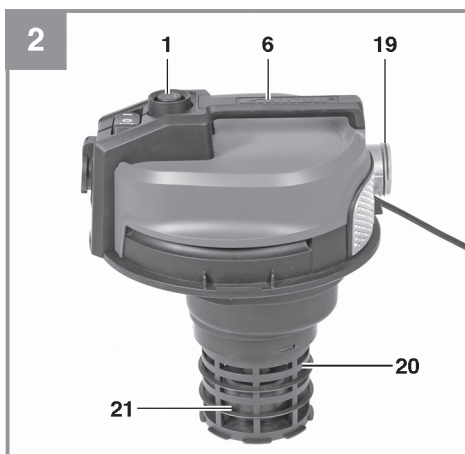
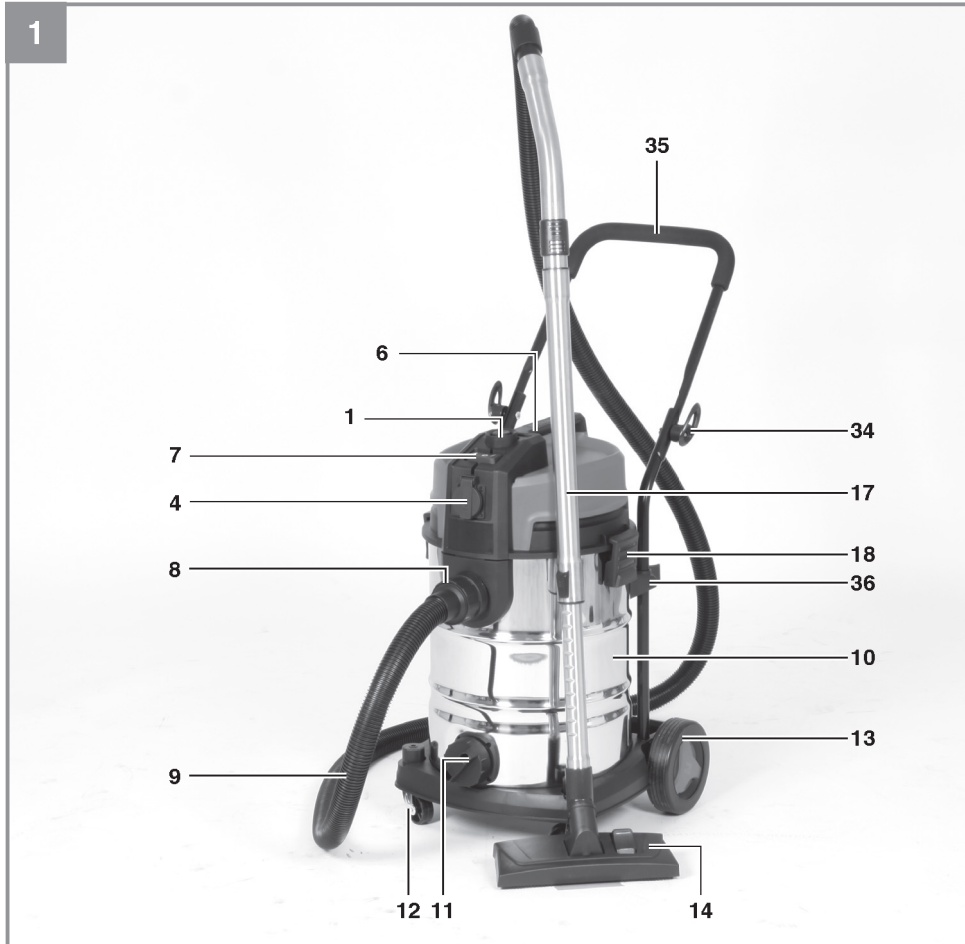
TE-VC 2230 SAC

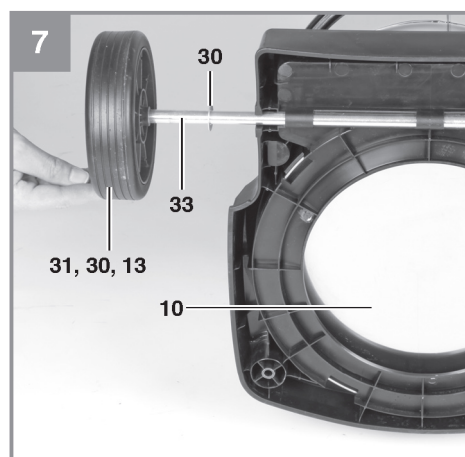
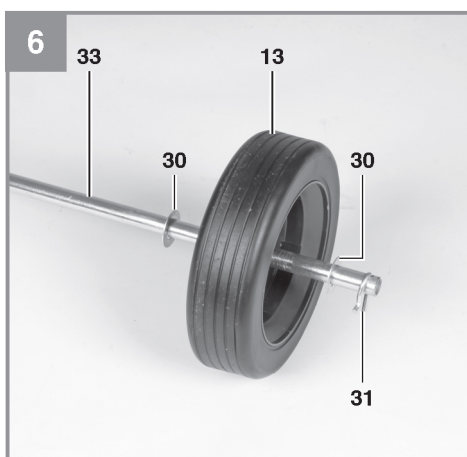
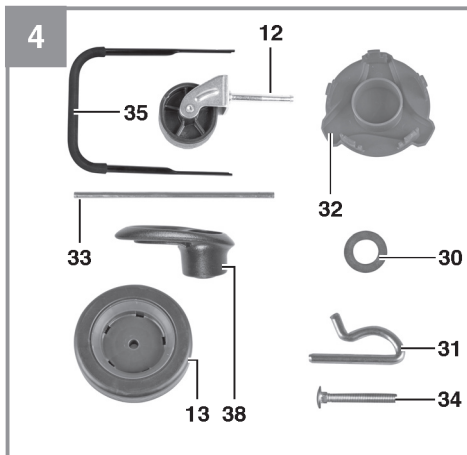
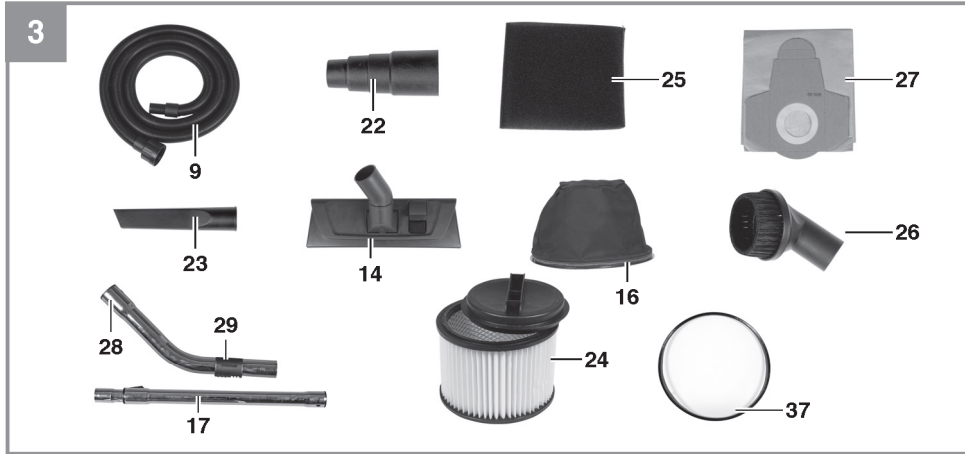
RU Оригинальная инструкция по
эксплуатации
Пылесос
промышленный
(строительный)

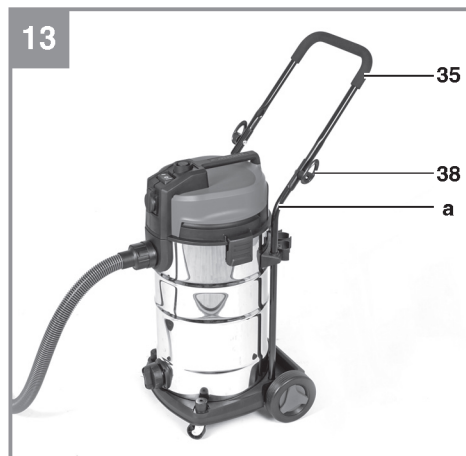
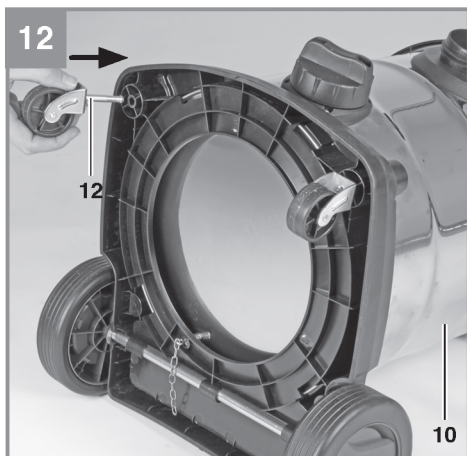
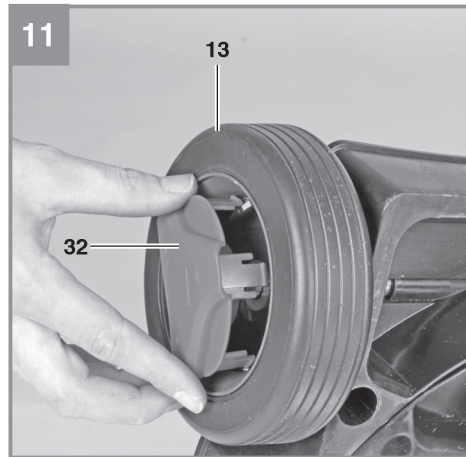
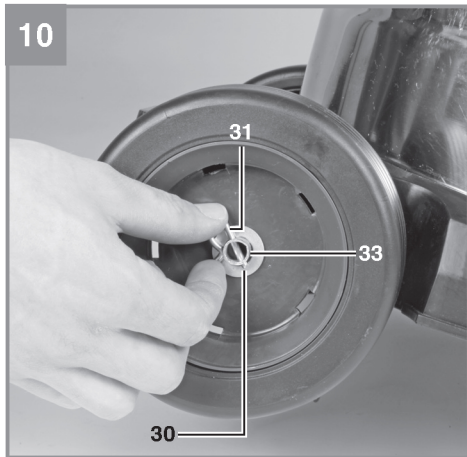
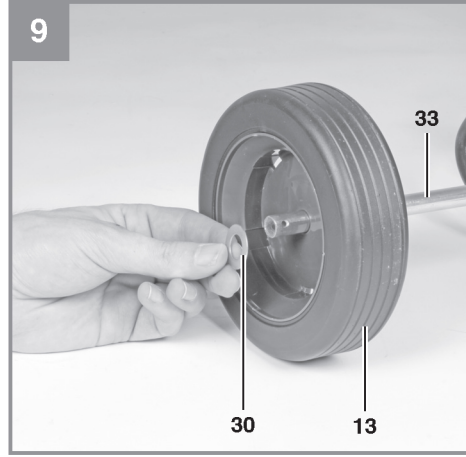
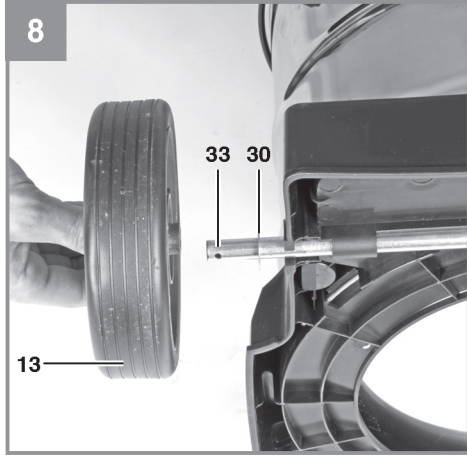


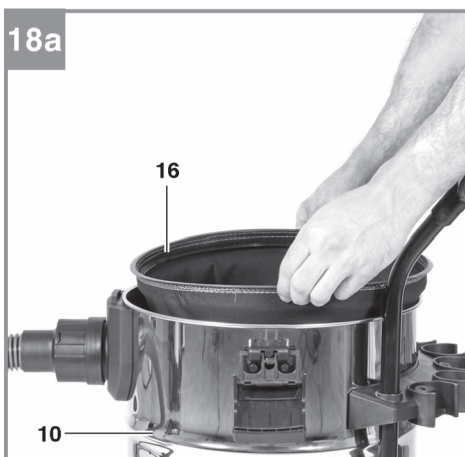
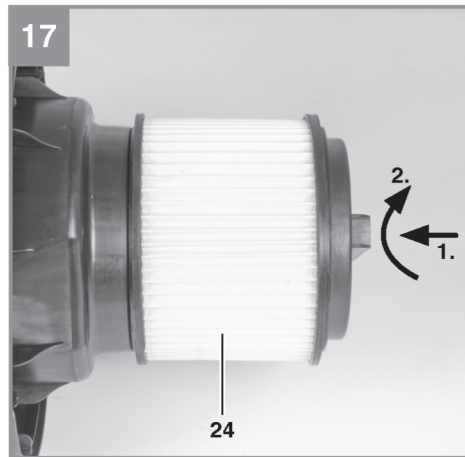
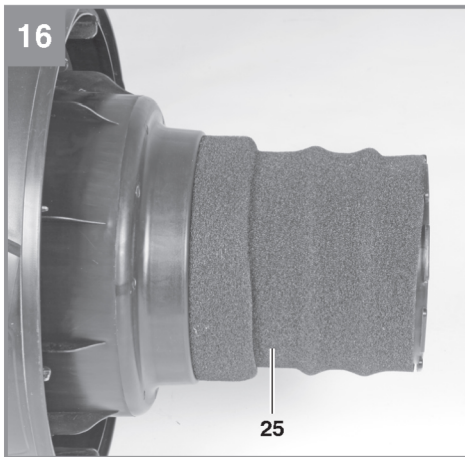
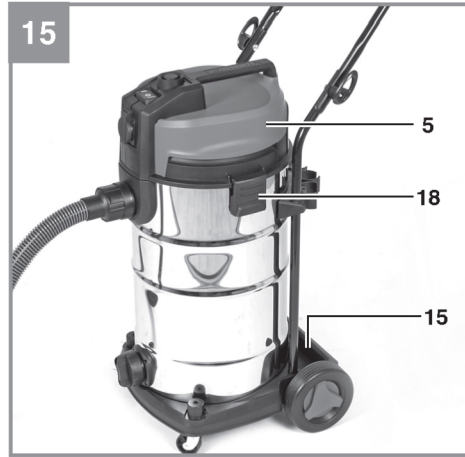
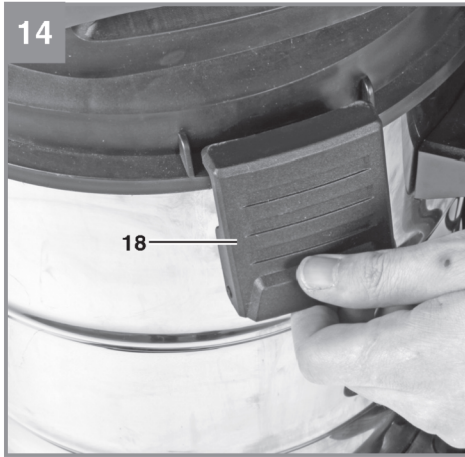
Артикул: 2342440

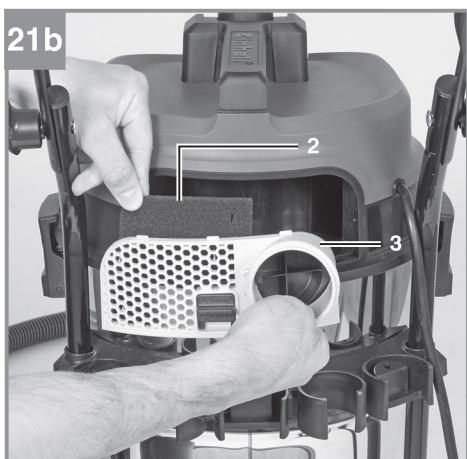
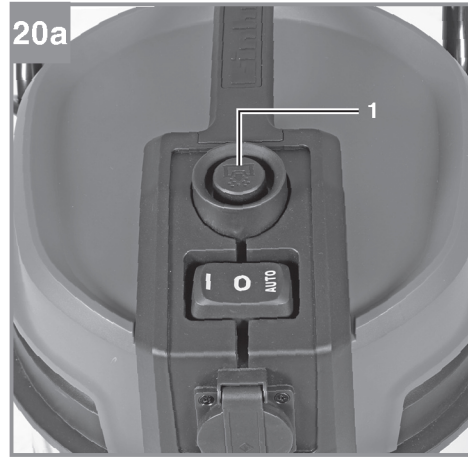
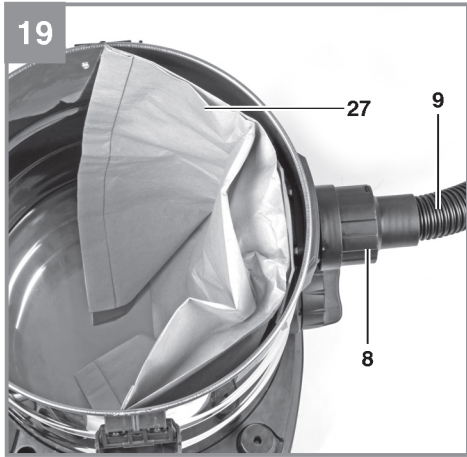
Идентификатор № 11018













Опасно! Во избежание получения травм ознакомьтесь с инструкцией по эксплуатации



Очистка фильтра грубой очистки



Потребляемая мощность



Макс. потребляемая мощность автоматической розетки



Макс. общая потребляемая мощность

Опасно!

Во избежание получения травм и повреждения устройства, при использовании оборудования необходимо соблюдать определенные меры предосторожности. Внимательно прочтите полную версию инструкции по эксплуатации и информацию по технике безопасности. Храните данное руководство в безопасном месте, чтобы обеспечить постоянный доступ к представленной в нем информации. При передаче оборудования третьему лицу обеспечьте также передачу настоящей инструкции по эксплуатации. Мы не несем ответственности за ущерб или возникновение несчастных случаев при несоблюдении данных инструкций и техники безопасности.

1. Правила техники безопасности**Опасно!****Ознакомьтесь с информацией и инструкциями по технике безопасности.**

Несоблюдение правил и инструкций по технике безопасности может привести к поражению электрическим током, возгоранию и/или серьезным травмам.

Храните все правила и инструкции по технике безопасности в надежном месте для дальнейшего использования.

- Важно: обязательно прочтите руководство по эксплуатации перед сборкой и включением устройства.
- Убедитесь, что напряжение сети соответствует напряжению сети, указанному на табличке устройства.
- Вынимайте вилку из розетки в следующих случаях: если устройство не используется, прежде чем его открыть и перед любыми работами по очистке и техническому обслуживанию.
- Никогда не очищайте устройство растворителями.
- Не вынимайте вилку из розетки за кабель.
- Не оставляйте работающее устройство без присмотра.
- Беречь от детей.
- Необходимо избегать повреждений сетевого кабеля в результате наезда, сдавливания, растягивания и т.п.
- Запрещается работать устройством с неисправным кабелем питания.
- В случае необходимости замены сетевого кабеля новый кабель должен соответствовать техническим характеристикам изготовителя. Кабель питания: H 05 VV – F 3 x 1,5 мм²
- Запрещается пылесосить следующие

предметы: горящие спички, тлеющий пепел и окурки, горючие, едкие, легковоспламеняющиеся или взрывоопасные вещества, пары или жидкости.

- Это устройство не предназначено для всасывания опасной для здоровья пыли.
- Храните устройство в сухом месте.
- Не используйте неисправное устройство.
- Обслуживайте устройство только в авторизованных сервисных центрах.
- Используйте устройство только для выполнения тех работ, для которых оно предназначено.
- При уборке лестниц необходимо соблюдать особую осторожность.
- Используйте только оригинальные комплектующие и запчасти.

2. Конфигурация и комплект поставки**2.1 Конфигурация (рис. 1-21)**

1. Кнопка очистки фильтра
2. Фильтры
3. Крышка фильтра
4. Автоматическая розетка для подсоединения электроинструментов
5. Головка
6. Ручка
7. Двухпозиционный переключатель
8. Разъем для всасывающего шланга
9. Гибкий всасывающий шланг
10. Бак
11. Резьбовая пробка для слива воды
12. Поворотные колеса
13. Колеса
14. Комбинированная насадка
15. Отсек для хранения комплектующих
16. Фильтр для грубой очистки
17. Телескопическая всасывающая трубка
18. Фиксирующий крючок
19. Разъем для выдувания воздуха
20. Корзина фильтра
21. Предохранительный поплавковый клапан
22. Переходник для электроинструмента

23. Щелевая насадка
24. Гофрированный фильтр с крышкой
25. Поролоновый фильтр
26. Насадка для мягкой мебели
27. Мешок для сбора мусора
28. Ручка
29. Регулятор воздуха
30. Шайба для крепления колес – 4шт.
31. Шплинт для крепления колес – 2шт.
32. Колпачок для колес – 2шт.
33. Ось для крепления колес
34. Винт для сборки ручки-толкателя – 2шт.
35. Ручка-толкатель
36. Держатель ручки-толкателя
37. Кольцо уплотнительное
38. Крепежная гайка для сборки ручки-толкателя – 2шт.

2.2 Комплектность поставки

Убедитесь, что изделие поставлено в полной комплектации в соответствии с объемом поставки. В случае отсутствия какой-либо детали, обратитесь в наш сервисный центр или пункт продажи, в котором была совершена покупка, не позднее 5 рабочих дней после приобретения изделия, предъявив действительный чек, подтверждающий покупку. Кроме того, ознакомьтесь с гарантийной таблицей в разделе о сервисном обслуживании в конце руководства по эксплуатации.

- Откройте упаковку и осторожно извлеките оборудование.
- Удалите упаковочный материал и все упаковочные и(или) транспортировочные крепления (при наличии).
- Убедитесь в наличии всех компонентов.
- Осмотрите устройство и комплектующие на предмет наличия повреждений, возникших при транспортировке.
- По возможности, сохраните упаковку до окончания гарантийного срока.

Опасно!

Оборудование и упаковочный материал — не игрушки. Не позволяйте детям играть с пластиковыми пакетами, фольгой или мелкими деталями. Существует опасность проглатывания или удушья!

- Гибкий всасывающий шланг
- Переходник для электроинструмента
- Мешок для сбора мусора
- Поролоновый фильтр
- Насадка для мягкой мебели
- Щелевая насадка
- Комбинированная насадка
- Ручка
- Гофрированный фильтр с крышкой

- Телескопическая всасывающая трубка
- Колпачок для колес – 2шт.
- Ось для крепления колес
- Шайба для крепления колес – 4шт.
- Шплинт для крепления колес – 2шт.
- Колесо – 2шт.
- Поворотное колесо – 2шт.
- Фильтр для грубой очистки
- Ручка-толкатель
- Винт для сборки ручки-толкателя – 2шт.
- Крепежная гайка для сборки ручки-толкателя – 2шт.
- Кольцо уплотнительное
- Оригинальная инструкция по эксплуатации

3. Надлежащее использование

Пылесос для влажной и сухой уборки предназначен для влажной и сухой уборки с использованием соответствующего фильтра. Устройство не предназначено для всасывания легковоспламеняющихся, взрывоопасных или опасных веществ.

Оборудование должно использоваться строго по своему прямому назначению. Областью применения являются работы по уборке в строительстве, промышленности (общепроизводственные загрязнения). Использование в каких-либо иных целях будет рассматриваться как случай неправильного применения. За любые повреждения или травмы, связанные с использованием оборудования не по назначению, несет ответственность пользователь или оператор, а не производитель.

4. Технические характеристики

Подключение к сети: 220-240 В ~ 50/60 Гц
 Мощность: 1150 Вт
 Макс. потребляемая мощность автоматической розетки 2200 Вт
 Макс. общая потребляемая мощность: 3400 Вт
 Объем бака: 30 л
 Вес: ок. 10,5 кг

5. Мероприятия, проводимые до запуска оборудования

Внимание!

Перед подключением оборудования к источнику питания убедитесь в том, что данные, указанные на табличке устройства, соответствуют напряжению электросети.

Устройство разрешается подключать только к заземленной розетке.

5.1 Сборка устройства

Сборка колес (рис. 4-11)

Протяните шплинт (31) через соответствующее отверстие в оси колеса (33) и установите шайбу (30), колесо (13) и шайбу на ось (33) (рис. 5-6). Затем вставьте ось (33) в направляющие, предусмотренные на нижней стороне бака (10) (рис. 7). Установите второе колесо (13) на свободный конец оси (33) и закрепите его второй шайбой (30) и шплинтом (31) (рис. 8-10). Прижмите колпачки (32) к внешней стороне колес (13) так, чтобы защелки на колпачках (32) зафиксировались на колесе (13). (рис. 11).

Установка поворотных колес (рис. 12)

Вставьте колеса (12) в пазы в нижней части бака (10). Вставьте колеса (12) в отверстия до упора, чтобы они зафиксировались с характерным щелчком (рис. 12).

Установка ручки-толкателя (рис. 13)

Вставьте ручку толкателя (35) в соответствующие крепления (а) на баке и зафиксируйте ее винтами (34) и крепежными гайками (38), как показано на рисунке 13.

Установка головки устройства (рис. 14-15)

Головка устройства (5) крепится к баку (10) фиксирующими крючками (18). Чтобы снять головку устройства (5), откройте фиксирующий крючок (18) и снимите головку (5). При установке головки устройства (5) убедитесь, что крючки (18) зафиксировались.

5.2 Установка фильтров Важно!

Запрещено использовать пылесос для влажной и сухой очистки без фильтра. Всегда проверяйте надежность крепления фильтров.

Установка поролонового фильтра (рис. 16)

Для влажной уборки наденьте прилагаемый поролоновый фильтр (25) на корзину фильтра (рис. 2/20).

Гофрированный фильтр (рис. 3/24), который уже установлен на пылесосе, не предназначен для влажной уборки!

Установка гофрированного фильтра (рис. 17)

Для сухой уборки наденьте гофрированный

фильтр (рис. 3/24) на корзину фильтра (рис. 2/20). Гофрированный фильтр (рис. 3/24) служит только для сухой уборки.

Установка фильтра грубой очистки (рис. 18а)

Фильтр грубой очистки (16) используется, если необходимо удалить много мелкой пыли (с мешком для мусора или без него).

Важно! Фильтр грубой очистки не подходит для влажной уборки!

Поместите фильтр грубой очистки (16) на обод бака (10), как показано на рисунке 18а. Фильтр должен полностью прилегать к краям бака.

Установка уплотнительного кольца (рис. 18b)

Уплотнительное кольцо (37) необходимо устанавливать на время влажной уборки пылесосом и всегда, когда фильтр грубой очистки не используется.

Установите уплотнительное кольцо (37) на обод бака (10), как показано на рисунке 18b. Уплотнительное кольцо должно полностью прилегать к краям бака.

5.3 Установка мешка для сбора мусора (рис. 19)

Установите мешок для сбора мусора (рис. 3/27), как показано на рис. 19.

5.4 Установка всасывающего шланга (рис. 1-3; 19)

В зависимости от способа применения подсоедините всасывающий шланг (9) к соответствующему разъему на пылесосе для влажной и сухой уборки.

Всасывание

Подсоедините всасывающий шланг (9) к соответствующему разъему (8).

Выдувание

Подсоедините всасывающий шланг (9) к разъему для выдувания (19).

Регулятор воздуха (рис. 3)

Регулятор воздуха (29) можно вставить между всасывающим шлангом (9) и всасывающей трубой (17). Регулятор подачи воздуха (29) позволяет плавно регулировать мощность всасывания.

При влажной уборке настраивайте регулятор воздуха для всасывания как воздуха, так и жидкостей. Это поможет снизить нагрузку при всасывании жидкости.

5.5 Насадки

Комбинированная насадка (рис. 3)

Комбинированная насадка (14) используется для уборки твердых частиц и жидкостей на

средних и больших площадях.

Щелевая насадка (рис. 3)

Щелевая насадка (23) предназначена для всасывания твердых частиц и жидкостей в углах, кромках и других труднодоступных местах.

Насадка для мягкой мебели (рис. 3)

Насадка для мягкой мебели (26) предназначена для уборки твердых частиц с мебельной обивки и ковровых покрытий.

6. Эксплуатация

6.1 Двухпозиционный переключатель (рис. 1/7)

Переключатель в положении 0: Выкл.
 Переключатель в положении I: Стандартный режим
 Переключатель в положении AUTO: Автоматический режим

6.2 Сухая уборка

Используйте гофрированный фильтр (24) для сухой уборки (см. пункт 5.2). Дополнительно для удаления особо сильных загрязнений можно установить мешок для мусора (27) (см. пункт 5.3).

Для уборки большого количества мелкой пыли используйте фильтр грубой очистки (16) (см. раздел 5.2 Установка фильтра грубой очистки).

Всегда проверяйте надежность крепления фильтров.

6.3 Влажная уборка

Для влажной уборки используйте поролоновый фильтр (25) (см. пункт 5.2). Для влажной уборки установите уплотнительное кольцо (37) (см. раздел 5.2 Установка уплотнительного кольца). Всегда проверяйте надежность крепления фильтров.

Резьбовая пробка для слива воды (рис. 1)

Резьбовая пробка для слива воды (11) предусмотрена для очистки бака (10) после влажной уборки. Для слива жидкости открутите винт слива воды (11), поворачивая его против часовой стрелки.

При влажной уборке предохранительный поплавковый клапан (рис. 2/21) закрывается при достижении максимального уровня заполнения бака. Когда бак заполнен, характер издаваемого устройством шума изменится и станет громче. Необходимо выключить устройство и опорожнить бак.

Опасно!

Пылесос для влажной и сухой уборки не предназначен для уборки

легковоспламеняющихся жидкостей. Для влажной уборки пользуйтесь только поролоновым фильтром, который поставляется в комплекте.

6.4 Автоматический режим (рис. 1)

Подключите кабель питания электроинструмента к автоматической розетке (4) и подсоедините всасывающий шланг (9) к соответствующему разъему для электроинструмента. Проверьте надежность креплений и герметичность соединений. Для подключения всасывающего шланга (9) к электроинструменту используйте соответствующий переходник для электроинструмента (рис. 3/22). Для этого вставьте его между всасывающим шлангом и всасывающим патрубком электроинструмента.

Установите переключатель (7) пылесоса в положение AUTO (автоматический режим). При включении электроинструмента пылесос включится одновременно.

При отключении электроинструмента пылесос также отключается через установленный промежуток времени.

6.5 Выдувание

Подсоедините всасывающий шланг (рис. 1/9) к разъему для выдувания (рис. 2/19) на пылесосе.

6.6 Система очистки фильтра (рис. 20a-20b)

Устройство оснащено системой очистки фильтра, которая позволяет всасывать большое количество мелкой пыли без использования мешка для мусора.

Важно! Систему очистки фильтра можно запускать только при установленном фильтре грубой очистки!

Важно! Систему очистки фильтра следует запускать только на работающем устройстве!

Если мощность всасывания снижается, очистку фильтра можно активировать нажатием кнопки, чтобы очистить засоренный фильтр грубой очистки и снова увеличить мощность всасывания.

Нажмите кнопку очистки (1) 6 раз во время работы устройства с установленным всасывающим шлангом. Удерживайте кнопку в течение 4 секунд при каждом нажатии. Убедитесь, что всасывающий шланг не перекручен.

7. Замена кабеля питания

Опасно!

В случае повреждения кабеля питания, в целях безопасности его должен заменить изготовитель, служба сервисного обслуживания или специально обученный персонал.

8. Очистка, техническое обслуживание и заказ запасных частей

Опасно!

Перед выполнением любых работ по очистке и техническому обслуживанию устройства извлекайте вилку из розетки.

8.1 Очистка

- По возможности не допускайте попадания грязи и пыли в защитные устройства, выпускные отверстия и кожух двигателя.
- Мы рекомендуем выполнять очистку оборудования сразу же после его использования.

8.2 Очистка фильтра (рис. 1/5)

Регулярно очищайте оборудование влажной тряпкой и мягким мыльным раствором. Не используйте очищающие средства или растворители, поскольку они могут оказывать агрессивное воздействие на пластмассовые детали оборудования.

8.3 Очистка бака (рис. 1/10)

В зависимости от степени загрязнения бак можно протирать влажной тканью с мягким мылом или под проточной водой.

8.4 Очистка фильтров

Очистка гофрированного фильтра (рис. 3/24)

Регулярно очищайте гофрированный фильтр (24), осторожно постукивая по нему и очищая тонкой кистью или ручной щеткой.

Очистка поролонового фильтра (рис. 3/25)

Очистите поролоновый фильтр (25) под проточной водой с небольшим количеством мягкого мыла и дайте ему высохнуть.

Очистка фильтра грубой очистки (рис. 3)

Очистите фильтр грубой очистки (16) под проточной водой с небольшим количеством мягкого мыла и дайте ему высохнуть.

Очистка фильтра (рис. 21a-21b)

Необходимо регулярно проверять фильтр (2) и при необходимости очищать.

1. Снимите крышку фильтра (2) (рис. 21a).
2. Снимите фильтр (2) (рис. 21b).
3. Очистите фильтр, постучав по нему или продув его.

4. Сборка производится в обратном порядке.

8.5 Техническое обслуживание

Регулярно, а также перед каждым использованием проверяйте надежность крепления фильтров пылесоса для влажной и сухой уборки.

8.6 Заказ запасных частей и принадлежностей

При заказе запасных частей необходимо указывать следующую информацию:

- Тип устройства
- Артикул устройства
- Идентификационный номер устройства
- Номер требуемой запасной части

Актуальные цены и информацию см. на веб-сайте: www.isc-gmbh.info

9. Утилизация и переработка

Оборудование поставляется в упаковке, предотвращающей его повреждение при транспортировке. Сырье, из которого изготавливают упаковку, может быть использовано повторно или подвергнуто вторичной переработке. Оборудование и комплектующие изготовлены из различных материалов, таких как металл и пластик. Никогда не выбрасывайте неисправное устройство в контейнеры для бытовых отходов. Оборудование необходимо сдать в соответствующий пункт сбора для надлежащей утилизации. Местоположение таких пунктов сбора можно уточнить в местной уполномоченной организации.

10. Хранение

Храните оборудование и комплектующие в темном сухом месте при температуре выше точки замерзания. Идеальная температура для хранения составляет 5-30°C. Храните электроинструмент в оригинальной упаковке.



Только для стран ЕС

Не выбрасывайте неисправное электрическое оборудование в контейнеры для бытового мусора.

В соответствии с Директивой ЕС 2012/19/ЕС об отходах электрического и электронного оборудования и ее применением в национальном законодательстве, старые электроинструменты необходимо утилизировать отдельно от других отходов экологически безопасным способом, например, в пункте вторичной переработки.

Альтернатива утилизации путем возврата:

В качестве альтернативы возврату оборудования изготовителю, владелец электрооборудования должен обеспечить его надлежащую утилизацию. Старое оборудование можно сдать в соответствующий пункт сбора, который занимается утилизацией оборудования в соответствии с национальными нормативами переработки и утилизации. Это требование не распространяется на комплектующие или вспомогательные средства, которые не содержат электрические компоненты и поставляются со старым оборудованием.

Копирование, а также полное или частичное воспроизведение каким-либо способом документации и документов, сопровождающих изделия, разрешено только с прямого согласия компании iSC GmbH.

Сохраняется право на внесение технических изменений

Информация по сервисному обслуживанию

Наша компания сотрудничает с компетентными партнерами, оказывающими сервисные услуги во всех странах, указанных в гарантийном сертификате. Они помогут вам по всем вопросам сервисного обслуживания: ремонт, заказ запасных частей и замена изнашиваемых деталей, а также покупка расходных материалов.

Обращаем ваше внимание, что некоторые части данного устройства подвержены нормальному или естественному износу и поэтому также используются в качестве расходных материалов.

Категория	Пример
Изнашиваемые детали*	Комбинированная насадка, щелевая насадка, насадка для мягкой мебели, переходник для электроинструмента и т.п.
Расходные материалы*	Гофрированный фильтр, поролоновый фильтр, мешок для сбора мусора, дополнительный фильтр и т.д.
Отсутствующие детали	

* Могут не входить в объем поставки!

В случае обнаружения дефектов или неисправностей, пожалуйста, опишите проблему по адресу www.isc-gmbh.info. Вам необходимо подробно и точно описать проблему и ответить на следующие вопросы:

- Работало ли устройство какое-то время или оно было неисправно с самого начала?
- Заметили ли вы какие-либо неисправности (признаки или дефекты) до поломки?
- В чем, на ваш взгляд, состоит неисправность устройства (основной признак)?
Опишите эту неисправность.

Гарантийный сертификат

Уважаемый клиент!

Вся наша продукция проходит строгий контроль качества для того, чтобы она поступила к вам в надлежащем состоянии. Если же у вашего оборудования возникает неисправность, обратитесь, пожалуйста, в ваше сервисное отделение по адресу, указанному в вашем гарантийном талоне. Вы также можете связаться с нами по телефону, позвонив на указанный сервисный номер.

Обратите внимание на условия обращения по гарантии:

1. Настоящие условия гарантии применимы только к потребителям, т.е. физическим лицам, не намеренным использовать данное изделие в коммерческих целях или какой-либо деятельности в качестве индивидуального предпринимателя. Настоящие условия гарантии регулируют дополнительные гарантийные услуги, которыми упомянутый ниже производитель обеспечивает покупателей своих новых продуктов в дополнение к их законным гарантийным правам. Данные гарантийные положения не влияют на ваши права, установленные законом в отношении претензий по гарантии. Наша гарантия предоставляется бесплатно.
2. Данные гарантийные услуги распространяются на неисправности, связанные с дефектами материала или с качеством изготовления продукции, и ограничиваются устранением данных неисправностей или полной заменой оборудования (на наше усмотрение).
3. Гарантия не распространяется на следующие случаи:
 - Повреждения, возникшие из-за несоблюдения инструкций по монтажу либо вследствие непрофессиональной установки, несоблюдения инструкций по эксплуатации (например, подключение к сети питания с ненадлежащим напряжением или силой тока), несоблюдения правил и инструкций по технике безопасности и обслуживанию, воздействия неблагоприятных условий окружающей среды, а также ненадлежащего обслуживания.
 - Повреждение устройства, вызванное ненадлежащей эксплуатацией (например, перегрузкой устройства или использованием не рекомендованных или не одобренных производителем инструментов или комплектующих), попаданием в устройство инородных тел (таких как песок, камни или пыль, повреждение при транспортировке), применением силы или воздействием внешних факторов (например, повреждения, вызванные падением устройства).
 - Повреждение устройства или его частей, вызванное естественным износом или обычной эксплуатацией.
4. Гарантия действует в течение 24 месяцев, начиная с даты покупки устройства. Гарантийные претензии необходимо подать до завершения гарантийного периода в течение двух недель с момента обнаружения неисправности. Гарантийные претензии по истечении срока действия гарантии не принимаются. Исходный гарантийный срок остается действительным для устройства, даже после ремонта или замены деталей. В таких случаях проведенные работы либо установка новых деталей не влекут за собой продление гарантийного периода, при этом проведенные работы или замененные детали не предоставляется новая гарантия. Данное условие так же применимо при обслуживании на месте установки.
5. Чтобы предъявить претензию по гарантии, зарегистрируйте неисправное устройство на сайте: www.isc-gmbh.info. Сохраняйте чек на покупку или иной документ, подтверждающий покупку нового устройства. Гарантия не распространяется на устройства, которые предъявляются без подтверждения покупки или без заводской таблички, поскольку в этом случае необходимая идентификация невозможна. Если неисправность покрывается гарантией, тогда изделие либо отремонтируют незамедлительно и отправят вам обратно, либо заменят на новое.

Кроме того, мы рады предложить платные услуги по ремонту любых дефектов, на которые не распространяется эта гарантия, или для устройств, на которые гарантия больше не распространяется. Чтобы воспользоваться этой услугой, пожалуйста, отправьте устройство в нашу сервисную службу.

Также обратите внимание на то, что гарантия не распространяется на изношенные детали, расходные материалы и недостающие детали, которые указаны в данной информации по сервисному обслуживанию к настоящей инструкции по эксплуатации.

Срок службы: 5 лет

Дата производства: см. информацию на товаре

Изготовитель: Айнхелль Джермани АГ, Визенвег 22, 94405 Ландау/Изар, Германия

Филиал завода изготовителя (адрес производства): SKYBEST ELECTRIC APPLIANCE (SUZHOU) CO. LTD,
NO.8 TING RONG STREET SUZHOU INDUSTRIAL PARK, 215122 JIANGSU PROVINCE, Китай