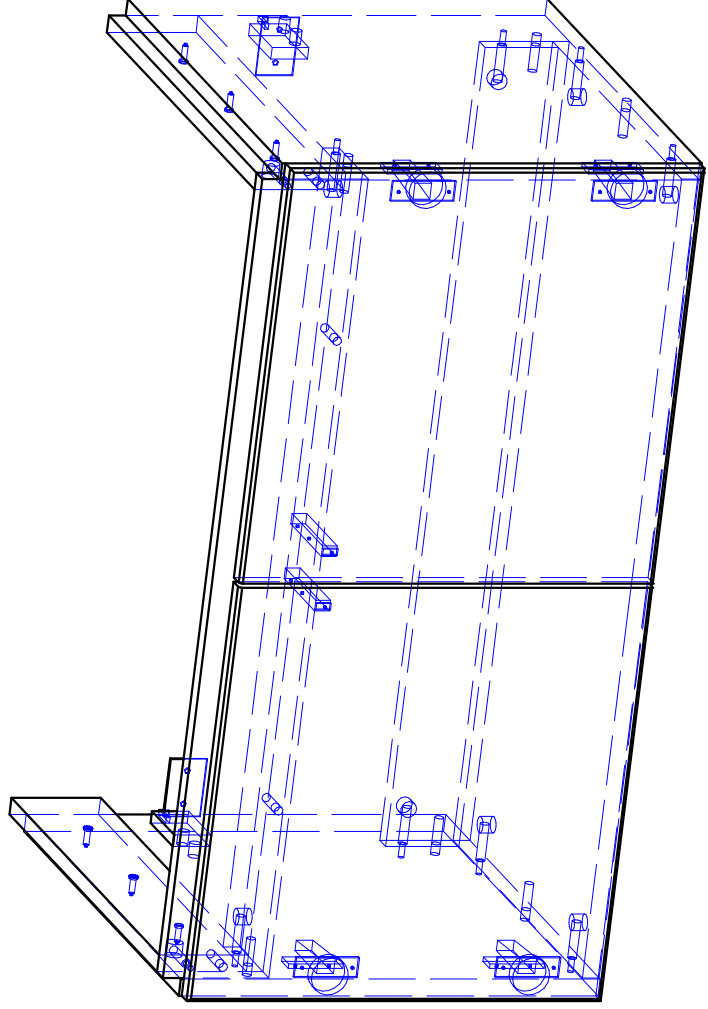
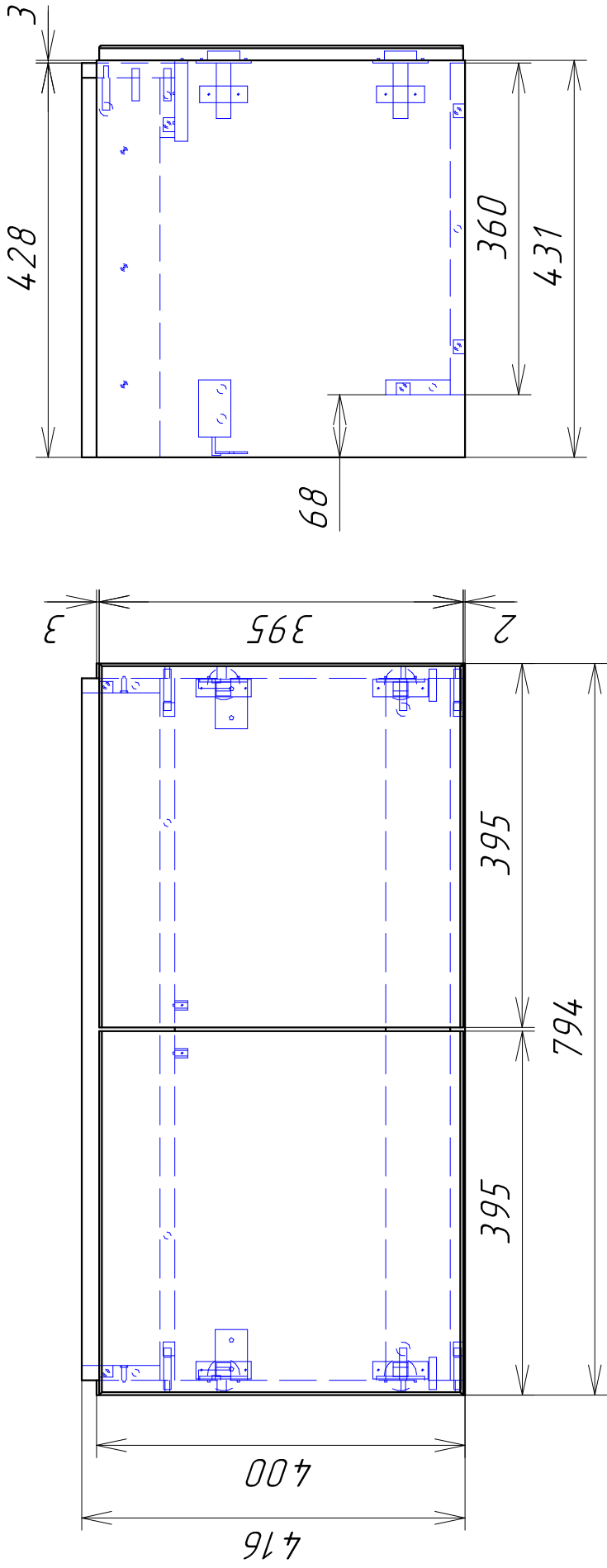
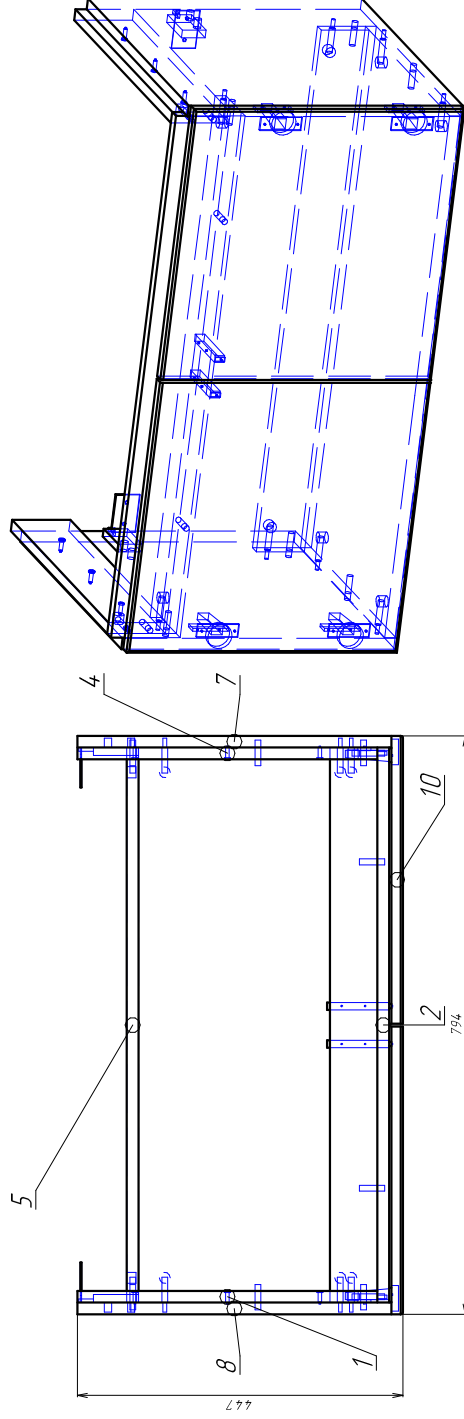
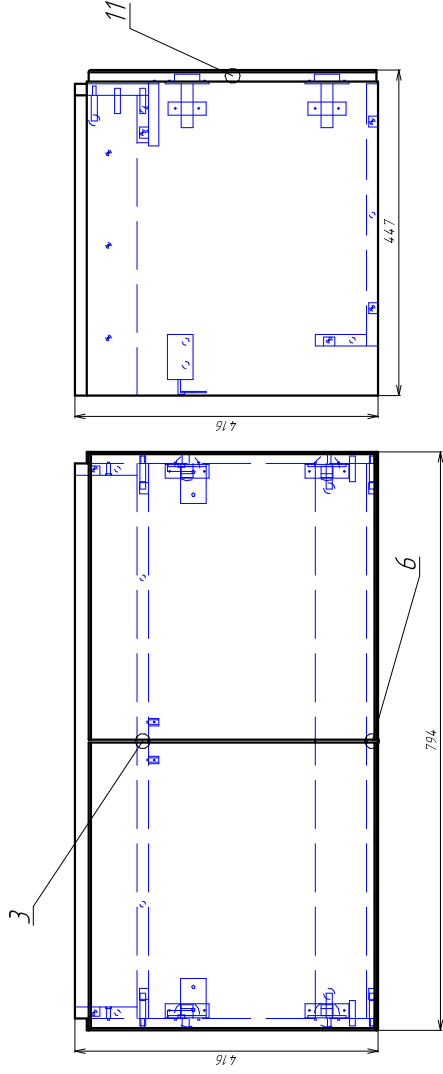


Тумба Color 80 (раковина сомо)



Тумба Solouг 60 (раковина СОМО) 0001.000.СБ



Изм.	Лист	№ докум.	Подп.	Дата	Тумба Solouг 60 (раковина СОМО)		Лит.	Масса	Масштаб		
Разраб.					Сборочный чертеж				1:10,33		
Пров.							Лист 1	Листов 1			
Т.контр.											
Н.контр.											
Утв.											

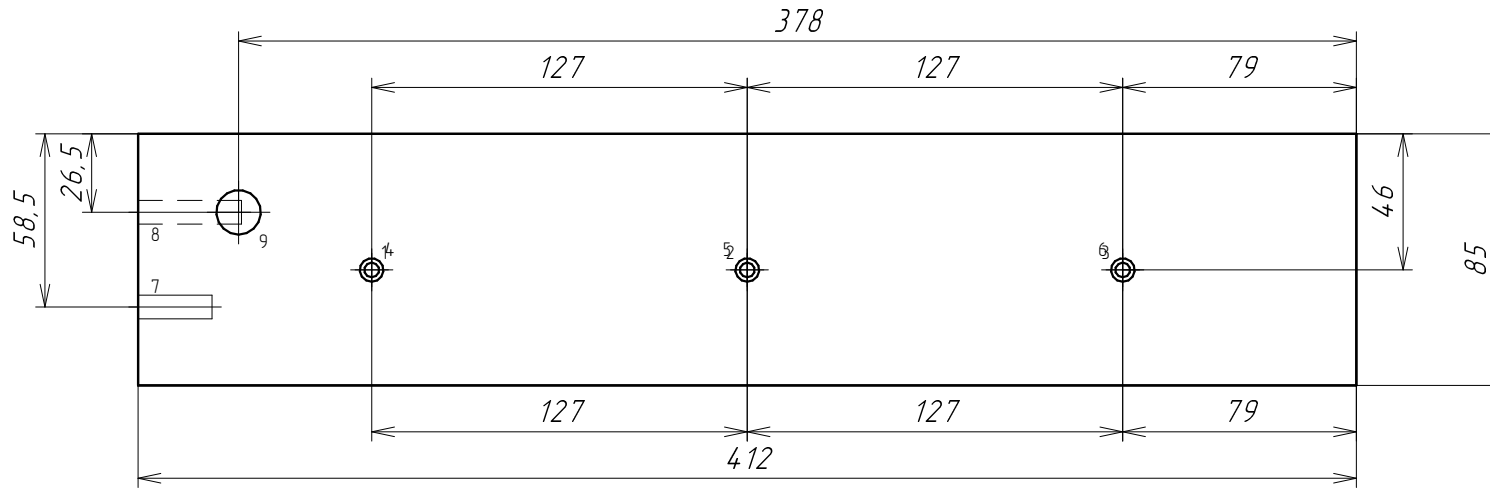
Инд. № подл.	Подп. и дата	Взам. инд. №	Инд. № дубл.	Подп. и дата
--------------	--------------	--------------	--------------	--------------

Формат	Зона	Поз.	Обозначение	Наименование	Кол.	Примечание
		10	Тумба Colour 60 (раковина СОМО).010	Дверь правая	1	
		11	Тумба Colour 60 (раковина СОМО).011	Дверь правая	1	
		7	Тумба Colour 60 (раковина СОМО).007	боковина правая	1	
		8	Тумба Colour 60 (раковина СОМО).008	боковина левая	1	
		1	Тумба Colour 60 (раковина СОМО).001	планка левая	1	
		2	Тумба Colour 60 (раковина СОМО).002	планка передняя	1	
		4	Тумба Colour 60 (раковина СОМО).004	планка правая	1	
		3	Тумба Colour 60 (раковина СОМО).003	планка	1	
		5	Тумба Colour 60 (раковина СОМО).005	РЖ	1	
		6	Тумба Colour 60 (раковина СОМО).006	нижний горизонт	1	
			Тумба Colour 60 (раковина СОМО).	20 Упор-защелка фасадов AMF11/W	2	
			Тумба Colour 60 (раковина СОМО).	Навес Hettich	1	
			Тумба Colour 60 (раковина СОМО).	Петля D35 Boyard накладная PUSH H690A02/0112	4	
			Тумба Colour 60 (раковина СОМО).	Саморез 4*25	6	

Инв. № подл.	Взам. инв. №	Инв. № дубл.	Подп. и дата				Лит.	Лист	Листов
			Изм	Лист	№ докум.	Подп.			
								1	



100'0M00] 09 лп010] 090001



№	D	H	X	Y	Z	Тип
3отв Ø5 Сям						
1	5		333	46		скв.
2	5		206	46		скв.
3	5		79	46		скв.
3отв Ø8x2 Сям						
4	8	2	333	46		лиц.
5	8	2	206	46		лиц.
6	8	2	79	46		лиц.
Ø8x25 Шка						
7	8	25	412	58,5	8	торц.
Ø8x35 Стя						
8	8	35	412	26,5	8	торц.
Ø15x12,5 Стя						
9	15	12,5	378	26,5		лиц.

Инд. № подл.	Подп. и дата
Взам. инв. №	Инд. № дубл.
Подп. и дата	
Подп. и дата	

Изм.	Лист	N докум.	Подп.	Дата
Разраб.				
Пров.				
Т.контр.				
Н.контр.				
Утв.				

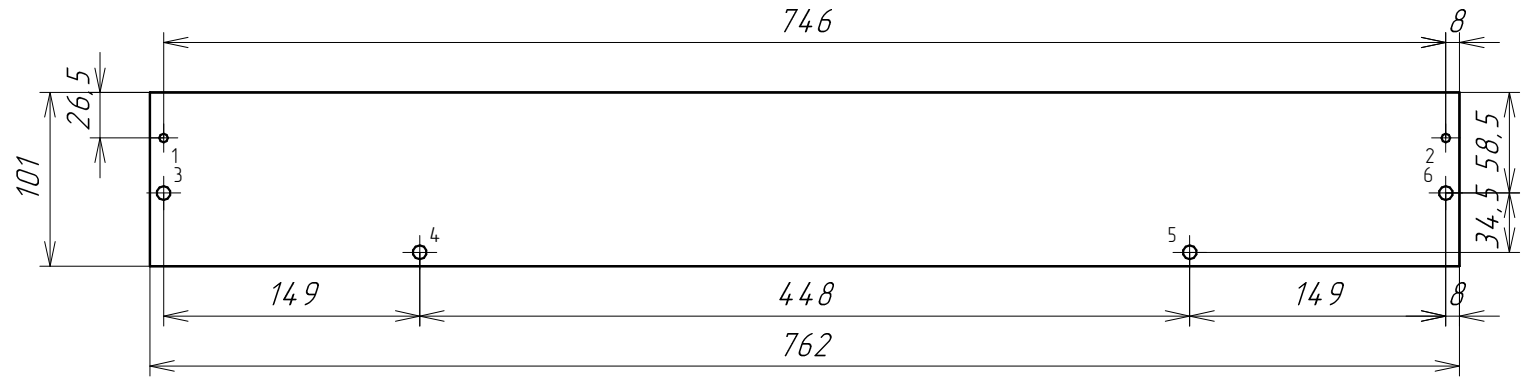
Тумба Colour 60 (раковина СОМО).001

планка левая

ЛДСП 16 белый глянцевый

Лит.	Масса	Масштаб
		1:2,54
Лист 1	Листов 1	

Тумба Colour 60 (раковина СОМО).002



№	D	H	X	Y	Z	Тип
2 отв Ø5x13 Стя						
1	5	13	754	26,5		лиц.
2	5	13	8	26,5		лиц.
4 отв Ø8x10 Шка						
3	8	10	754	58,5		лиц.
4	8	10	605	93		лиц.
5	8	10	157	93		лиц.
6	8	10	8	58,5		лиц.

Инв. № подл.	Подп. и дата
Взам. инв. №	Инв. № дубл.
Подп. и дата	Подп. и дата

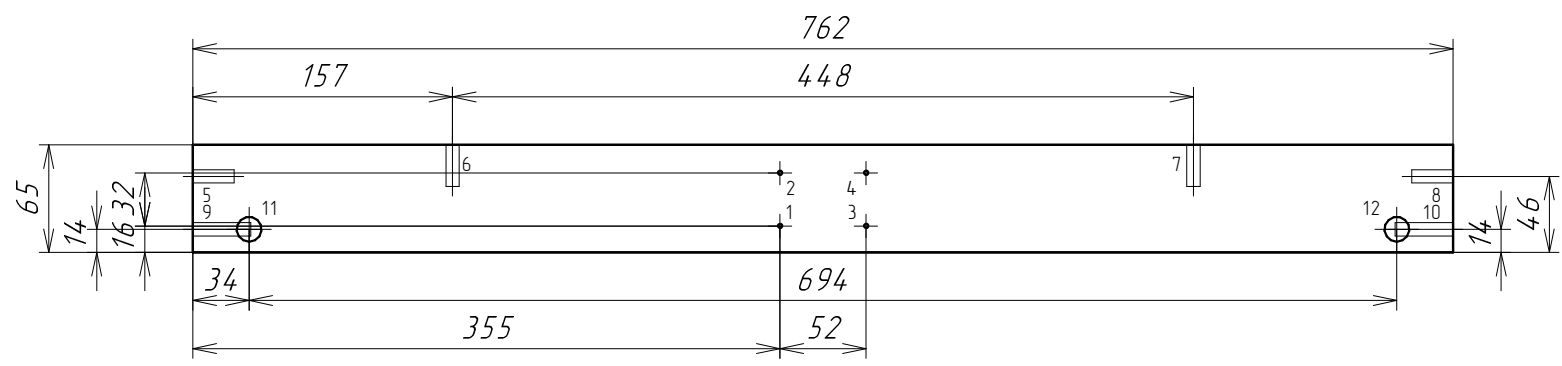
Изм.	Лист	N докум.	Подп.	Дата
Разраб.				
Пров.				
Т.контр.				
Н.контр.				
Утв.				

Тумба Colour 60 (раковина СОМО).002

планка передняя	Лит.	Масса	Масштаб
			1:4,38
	Лист 1	Листов 1	

ЛДСП 16 белый глянцевый

ΣΟΟ(ΟΜΟ) ΠΗΡΑΕΑΧΗ/ 09 ΠΠΟΙΟ) ΡΡΩΗΓ



№	D	H	X	Y	Z	Tun
4 οτβ Ø2,5x2 20						
1	2,5	2	355	16		лиц.
2	2,5	2	355	48		лиц.
3	2,5	2	407	16		лиц.
4	2,5	2	407	48		лиц.
4 οτβ Ø8x25 Шка						
5	8	25	0	46	8	торц.
6	8	25	157	65	8	торц.
7	8	25	605	65	8	торц.
8	8	25	762	46	8	торц.
2 οτβ Ø8x35 Стя						
9	8	35	0	14	8	торц.
10	8	35	762	14	8	торц.
2 οτβ Ø15x12,5 Стя						
11	15	12,5	34	14		лиц.
12	15	12,5	728	14		лиц.

Инв. № подл.	Подп. и дата
Взам. инв. №	Инв. № дубл.
Взам. инв. №	Инв. № дубл.
Взам. инв. №	Инв. № дубл.
Взам. инв. №	Инв. № дубл.

Изм.	Лист	N докум.	Подп.	Дата
Разраб.				
Пров.				
Т.контр.				
Н.контр.				
Утв.				

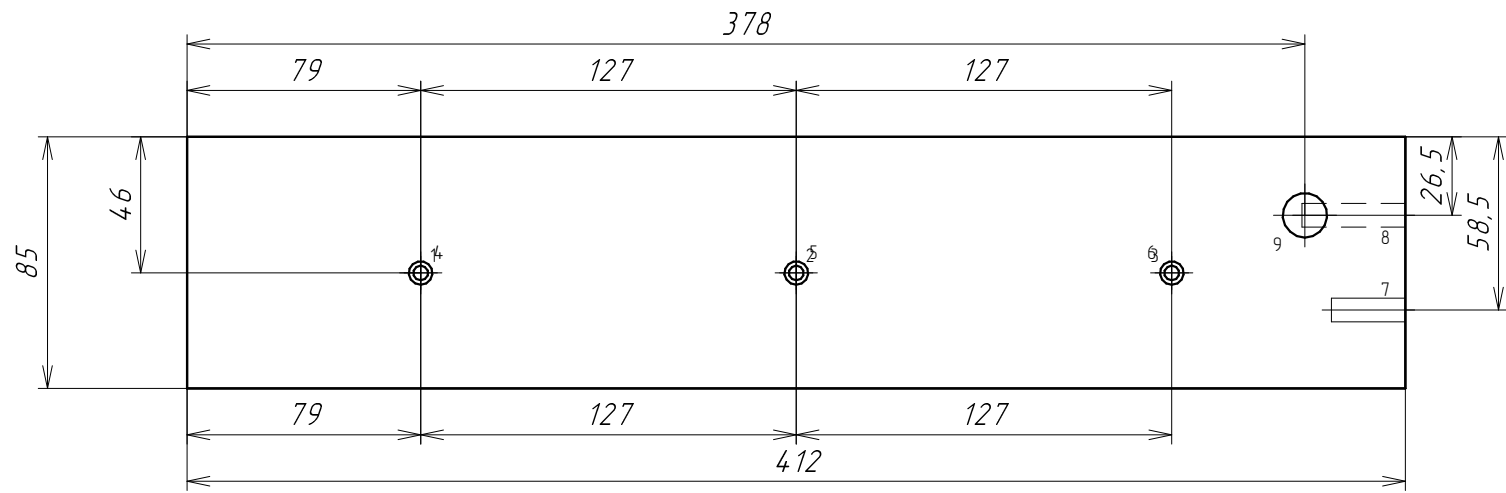
Тумба Colour 60 (раковина СОМО).003

**ПЛАНКА**

Лит.	Масса	Масштаб
		1:4,55
Лист 1	Листов 1	

ЛДСП 16 белый мат. (Артикул 1)

700(0W00) 09 100100 09 100100



№	D	H	X	Y	Z	Тип
Зотв Ø5 Сам						
1	5		79	46		скв.
2	5		206	46		скв.
3	5		333	46		скв.
Зотв Ø8x2 Сам						
4	8	2	79	46		лиц.
5	8	2	206	46		лиц.
6	8	2	333	46		лиц.
Ø8x25 Шка						
7	8	25	412	58,5	8	торц.
Ø8x35 Стя						
8	8	35	412	26,5	8	торц.
Ø15x12,5 Стя						
9	15	12,5	378	26,5		лиц.

Инд. № подл.	Подп. и дата
Т.контр.	
Пров.	
Разраб.	
Изм.	
Лист	
Инд. № дубл.	Подп. и дата
Взам. инв. №	Инд. № дубл.

Изм.	Лист	N докум.	Подп.	Дата
Разраб.				
Пров.				
Т.контр.				
И.контр.				
Утв.				

Тумба Colour 60 (раковина СОМО).004

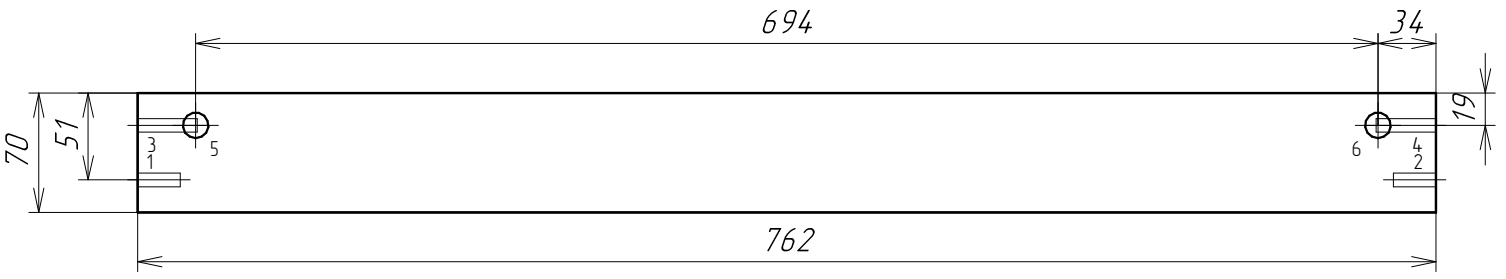
планка правая

ЛДСП 16 белый глянцевый

Лит.	Масса	Масштаб
		1:2,54
Лист 1	Листов 1	



500(0W0) 2H20K20/ 09 110102 2021



№	D	H	X	Y	Z	Тип
2 отв Ø8x25 Шка						
1	8	25	762	51	8	торц.
2	8	25	0	51	8	торц.
2 отв Ø8x35 Стя						
3	8	35	762	19	8	торц.
4	8	35	0	19	8	торц.
2 отв Ø15x12,5 Стя						
5	15	12,5	728	19		лиц.
6	15	12,5	34	19		лиц.

Инв. № подл.	Подп. и дата
Взам. инв. №	Инв. № дубл.
Подп. и дата	Подп. и дата

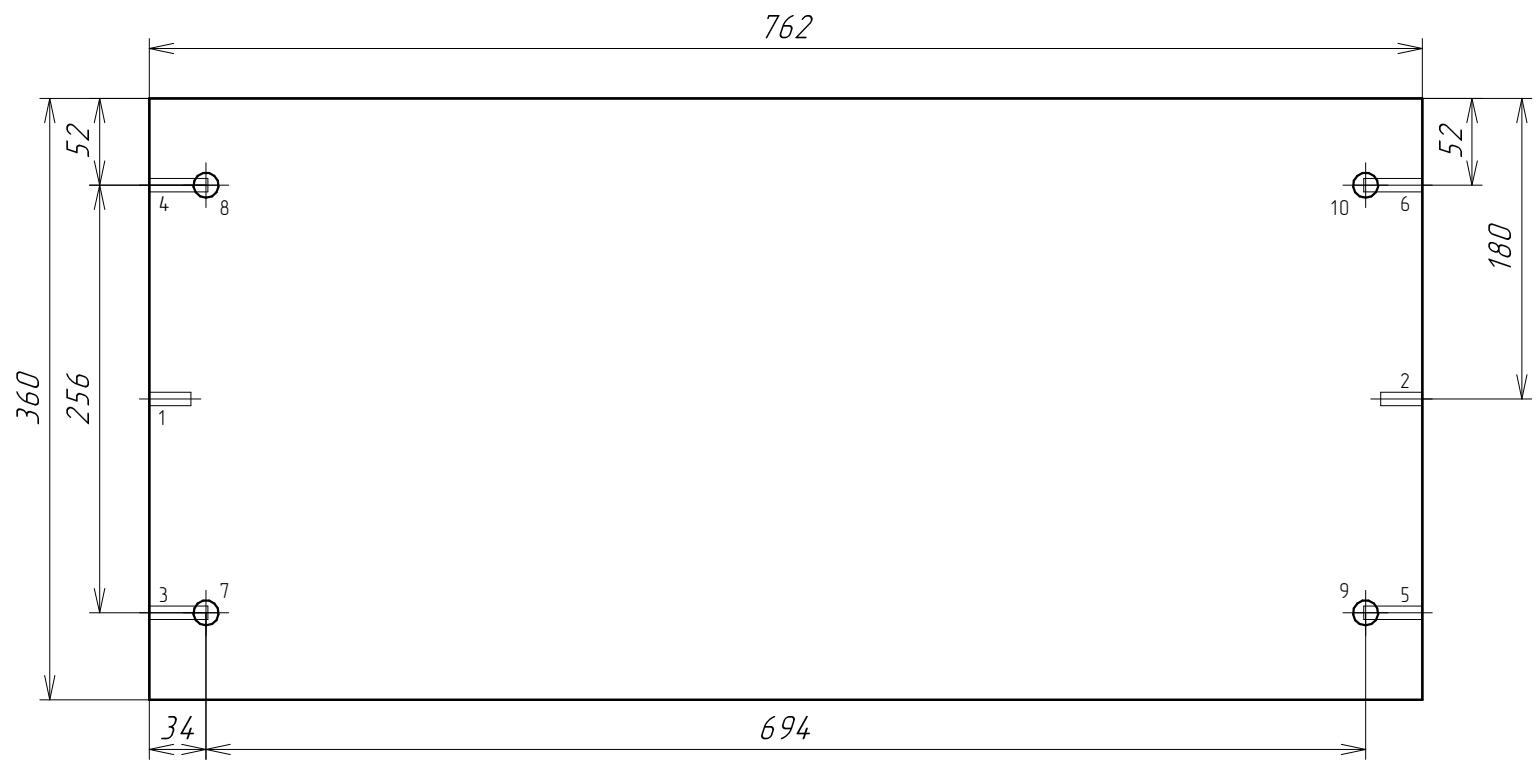
Изм.	Лист	N докум.	Подп.	Дата
Разраб.				
Пров.				
Т.контр.				
Н.контр.				
Утв.				

*Тумба Colour 60 (раковина СОМО).005*

<b>РЖ</b>	Лит.	Масса	Масштаб
			1:4,42
	Лист 1	Листов 1	

ЛДСП 16 белый мат. (Артикул 1)

900(0M00) 2H200000/ 09 110100 202001



Nº	D	H	X	Y	Z	Tun
2 отв Ø8x25 Шка						
1	8	25	0	180	8	торц.
2	8	25	762	180	8	торц.
4 отв Ø8x35 Стя						
3	8	35	0	308	8	торц.
4	8	35	0	52	8	торц.
5	8	35	762	308	8	торц.
6	8	35	762	52	8	торц.
4 отв Ø15x12,5 Стя						
7	15	12,5	34	308		лиц.
8	15	12,5	34	52		лиц.
9	15	12,5	728	308		лиц.
10	15	12,5	728	52		лиц.

Инв. № подл.	Подп. и дата
Изм. №	Подп. и дата
Взам. инв. №	Подп. и дата
Инв. № дубл.	Подп. и дата

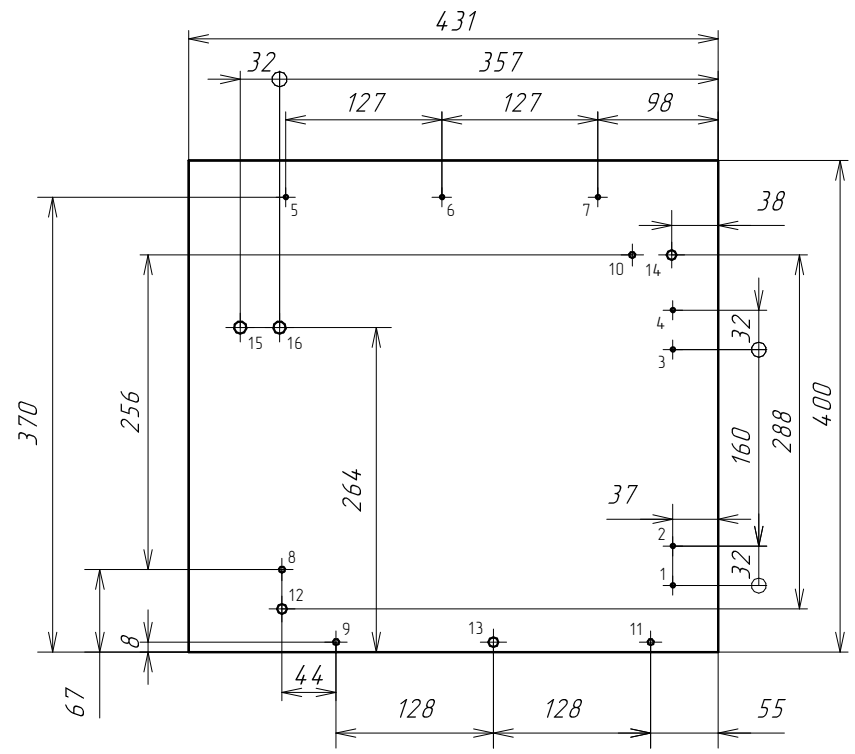
Изм.	Лист	N докум.	Подп.	Дата
Разраб.				
Пров.				
Т.контр.				
Н.контр.				
Утв.				

Тумба Colour 60 (раковина СОМО).006

Лит.	Масса	Масштаб
		1:4,5
Лист 1	Листов 1	

ЛДСП 16 белый мат. (Артикул 1)

Тумба Colour 60 (раковина СОМО).007



№	D	H	X	Y	Z	Тип
4 отв Ø2,5x2 Пет						
1	2,5	2	37	54		лиц.
2	2,5	2	37	86		лиц.
3	2,5	2	37	246		лиц.
4	2,5	2	37	278		лиц.
3 отв Ø2,5x2 Сам						
5	2,5	2	352	370		лиц.
6	2,5	2	225	370		лиц.
7	2,5	2	98	370		лиц.
4 отв Ø5x13 Стя						
8	5	13	355	67		лиц.
9	5	13	311	8		лиц.
10	5	13	70	323		лиц.
11	5	13	55	8		лиц.
3 отв Ø8x10 Шка						
12	8	10	355	35		лиц.
13	8	10	183	8		лиц.
14	8	10	38	323		лиц.
2 отв Ø10x13 Нав						
15	10	13	389	264		лиц.
16	10	13	357	264		лиц.

Инв. № подл.	Подп. и дата
Т.контр.	
Пров.	
Разраб.	
Лист	
Изм.	
Дата	
Подп.	
№ докум.	
Инв. № дубл.	
Взам. инв. №	
Подп. и дата	

Изм.	Лист	№ докум.	Подп.	Дата
Разраб.				
Пров.				
Т.контр.				
Н.контр.				
Утв.				

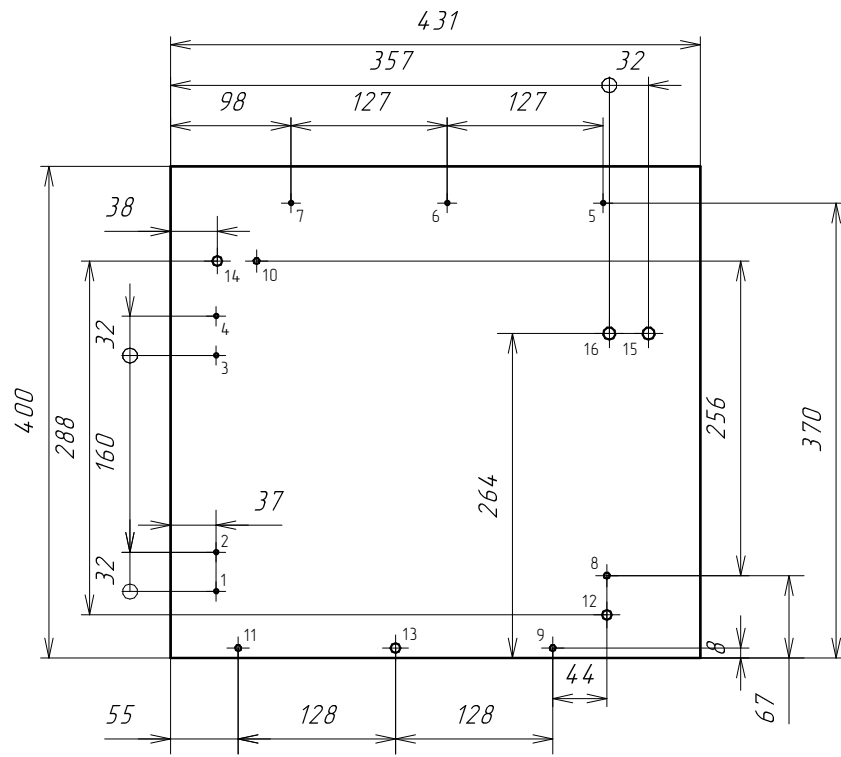
Тумба Colour 60 (раковина СОМО).007

доковина правая

ЛДСП 16 белый влагостойкий (Артикул 60)

Лит.	Масса	Масштаб
		1:6,12
Лист 1	Листов 1	

Инд. № подл.	Подп. и дата	Пров.	Т.контр.		
Изм.	Лист	N докум.	Подп.		Дата
Инд. № инв.	№ инв.№ дубл.	Подп. и дата			
Взам. инв.	№ инв.№ дубл.	Подп. и дата			



№	D	H	X	Y	Z	Тип
<b>4 отв Ø2,5x2 Лем</b>						
1	2,5	2	37	54		лиц.
2	2,5	2	37	86		лиц.
3	2,5	2	37	246		лиц.
4	2,5	2	37	278		лиц.
<b>3 отв Ø2,5x2 Сам</b>						
5	2,5	2	98	370		лиц.
6	2,5	2	225	370		лиц.
7	2,5	2	352	370		лиц.
<b>4 отв Ø5x13 Стя</b>						
8	5	13	55	8		лиц.
9	5	13	70	323		лиц.
10	5	13	311	8		лиц.
11	5	13	355	67		лиц.
<b>3 отв Ø8x10 Шка</b>						
12	8	10	38	323		лиц.
13	8	10	183	8		лиц.
14	8	10	355	35		лиц.
<b>2 отв Ø10x13 Нав</b>						
15	10	13	357	264		лиц.
16	10	13	389	264		лиц.

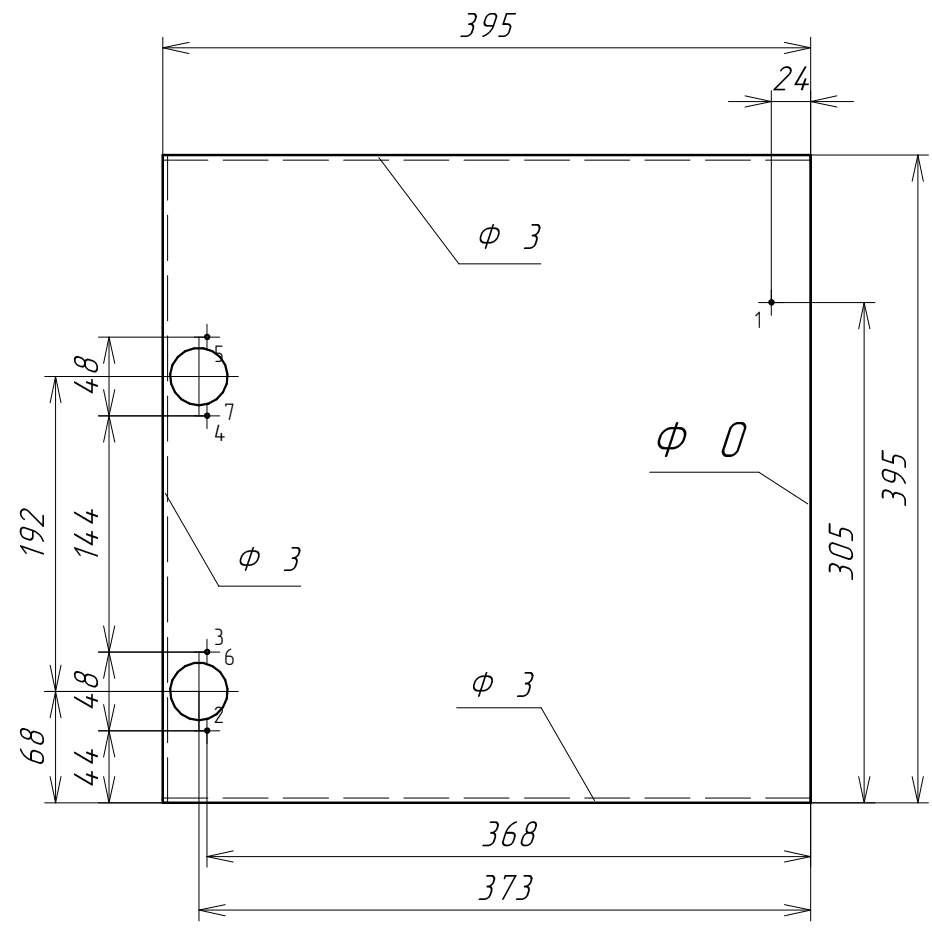
Изм.	Лист	N докум.	Подп.	Дата
Разраб.				
Пров.				
Т.контр.				
Н.контр.				
Утв.				

*Тумба Colour 60 (раковина СОМО).008*

<b>боковина левая</b>		Лит.	Масса	Масштаб
				1:6,12
	Лист 1	Листов 1		

ЛДСП 16 белый влагостойкий (Артикул 60)

010/01003 09 110103 090111



№	D	H	X	Y	Z	Тип
Ø2,5x2 20						
1	2,5	2	24	305		лиц.
4 отв Ø2,5x2 Пет						
2	2,5	2	368	44		лиц.
3	2,5	2	368	92		лиц.
4	2,5	2	368	236		лиц.
5	2,5	2	368	284		лиц.
2 отв Ø35x10 Пет						
6	35	10	373	68		лиц.
7	35	10	373	260		лиц.

Инд. № подл.	Подп. и дата
Т.контр.	
Пров.	
Разраб.	
Изм. Лист	№ докум. Подп. Дата
Инд. инв. №	Инд. № дубл. Подп. и дата

Изм. Лист	№ докум.	Подп.	Дата
Разраб.			
Пров.			
Т.контр.			
И.контр.			
Утв.			

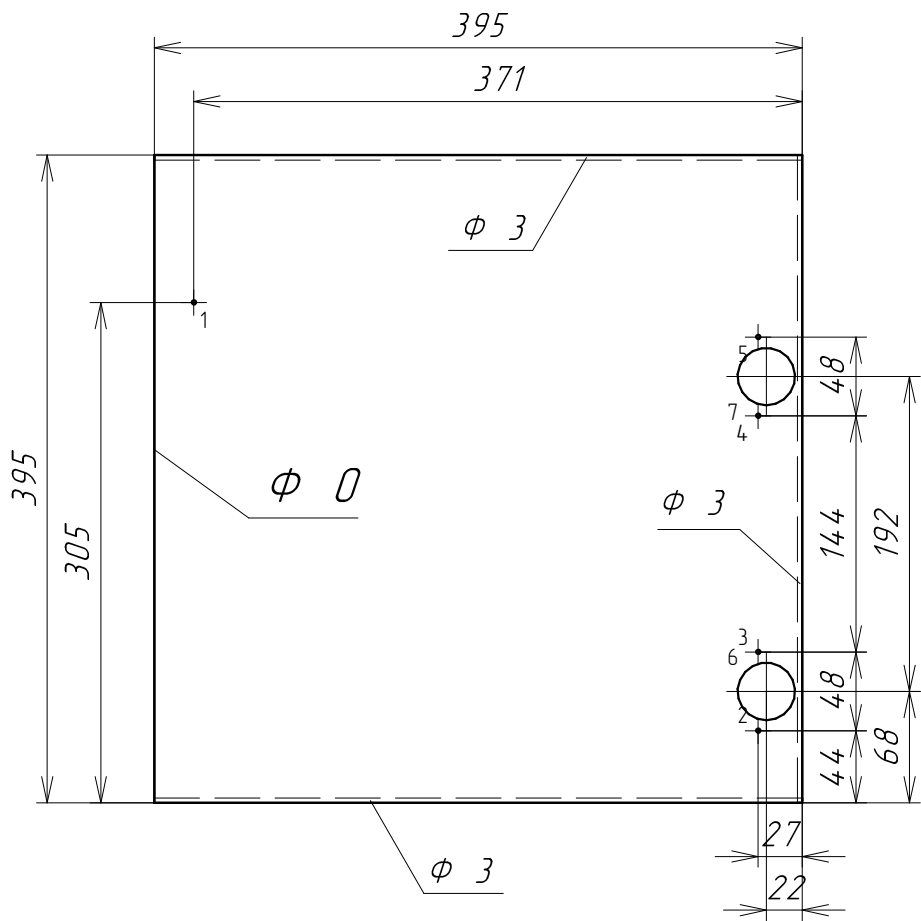
Тумба Colour 60 (раковина СОМО).010

Дверь правая

МДФ 16мм 2 сторон.одлиц.под покраску

Лит.	Масса	Масштаб
		1:4,59
Лист 1	Листов 1	

1101010101 (раковина СОМО) 09 Листов 011



№	D	H	X	Y	Z	Тип
Ø2,5x2 20						
1	2,5	2	371	305		лиц.
4 отв Ø2,5x2 Пет						
2	2,5	2	27	44		лиц.
3	2,5	2	27	92		лиц.
4	2,5	2	27	236		лиц.
5	2,5	2	27	284		лиц.
2 отв Ø35x10 Пет						
6	35	10	22	68		лиц.
7	35	10	22	260		лиц.

Инв. № подл.	Подп. и дата
Изм. №	Подп. и дата
Пров.	Подп. и дата
Т.контр.	Подп. и дата
Н.контр.	Подп. и дата
Утв.	Подп. и дата

Изм.	Лист	N докум.	Подп.	Дата
Разраб.				
Пров.				
Т.контр.				
Н.контр.				
Утв.				

Тумба Colour 60 (раковина СОМО).011

Дверь правая

МДФ 16мм 2 сторон.одлиц.под покраску

Лит.	Масса	Масштаб
		1:4,59
Лист 1	Листов 1	