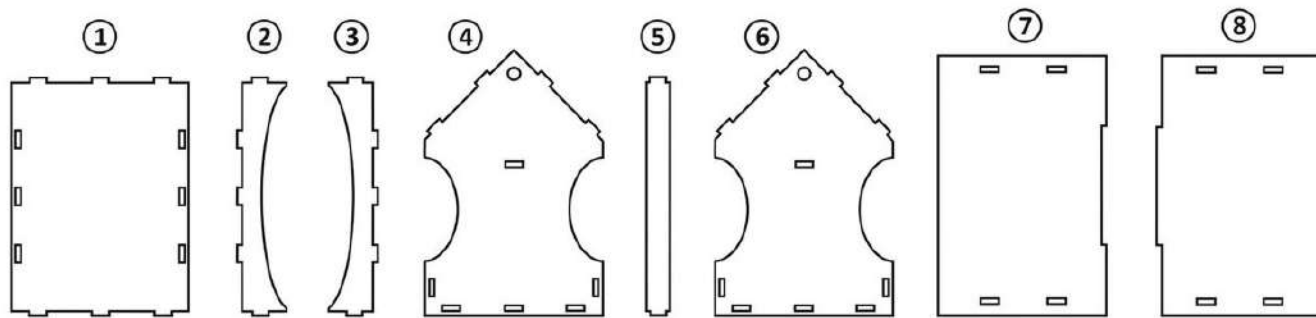


Инструкция по сбору кормушки для птиц



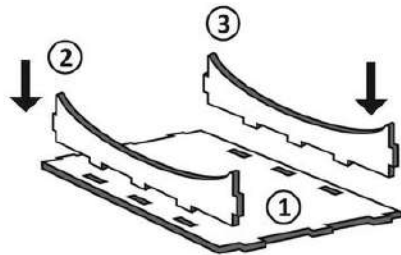
На схеме детали из фанеры пронумерованы в той последовательности в которой должна вестись сборка

ВНИМАНИЕ! Если стыковочные части фанеры с трудом входят в предназначенные пазы, для плотной подгонки можно воспользоваться вложенной в набор наждачной шкуркой, а так же легким молотком (не более 200 гр.) или деревянной киянкой, нанося легкие удары по всей плоскости фанеры

ВНИМАНИЕ! Не наносите удары по торцу фанеры, так как это может привести к поломке замков и порче внешнего вида изделия.

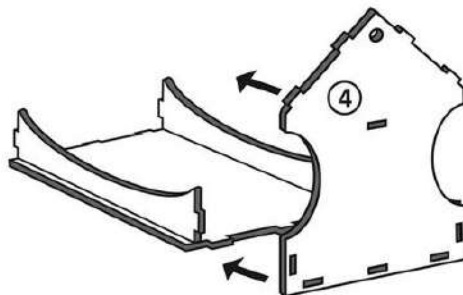
1 этап сборки

Соединяем через пазы детали 1 (основание кормушки), 2 и 3 (боковые стенки кормушки)



2 этап сборки

Соединяем уже готовую часть кормушки с частью 4



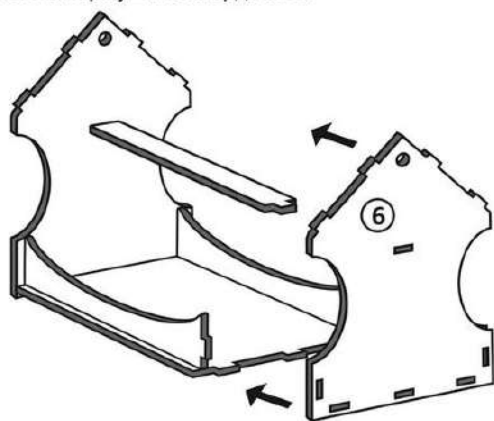
3 этап сборки

К задней стенке готовой части кормушки присоединяем жердочку под номером 5



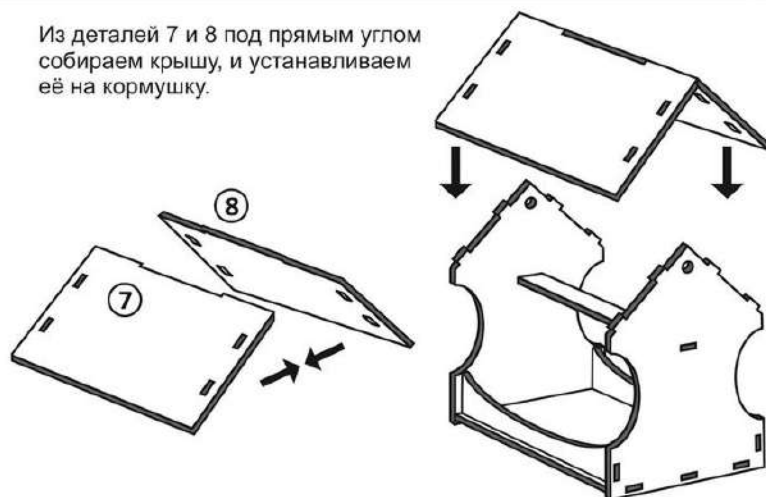
4 этап сборки

Соединяем через пазы деталь № 6 с уже готовой частью кормушки с жердочкой.



5 этап сборки

Из деталей 7 и 8 под прямым углом собираем крышу, и устанавливаем её на кормушку.



6 этап

До сборки изделия или после сборки мы предлагаем вам раскрасить изделие красками которые входят в комплект набора. Для сохранения красочного слоя покройте готовую кормушку акриловым лаком. Он не пахнет и безвреден для птиц, но придает изделию большую долговечность. После покрытия лаком, поверхность кормушки будет ворсистая на ощупь, что очень удобно для птиц, так как им удобнее цепляться за неровности. Сквозь круглые отверстия под козырьком крыши с фасадной и задней части кормушки пропускаем веревку для крепления к дереву.

Спасибо что Вы выбрали нашу сборную модель «Кормушка для птиц»!

Изготовитель: ООО «ТЕХНОПЛАСТ», Россия, 192289, г. Санкт-Петербург, п. Петро-Славянка, ул. Софийская, д. 96, лит. АХ, помещение 1-Н, каб 6
Тел.: (812) 334-92-52 info@zavoddelta.ru www.zavoddelta.ru



СДЕЛАНО В РОССИИ

