

OPUS Easy 120

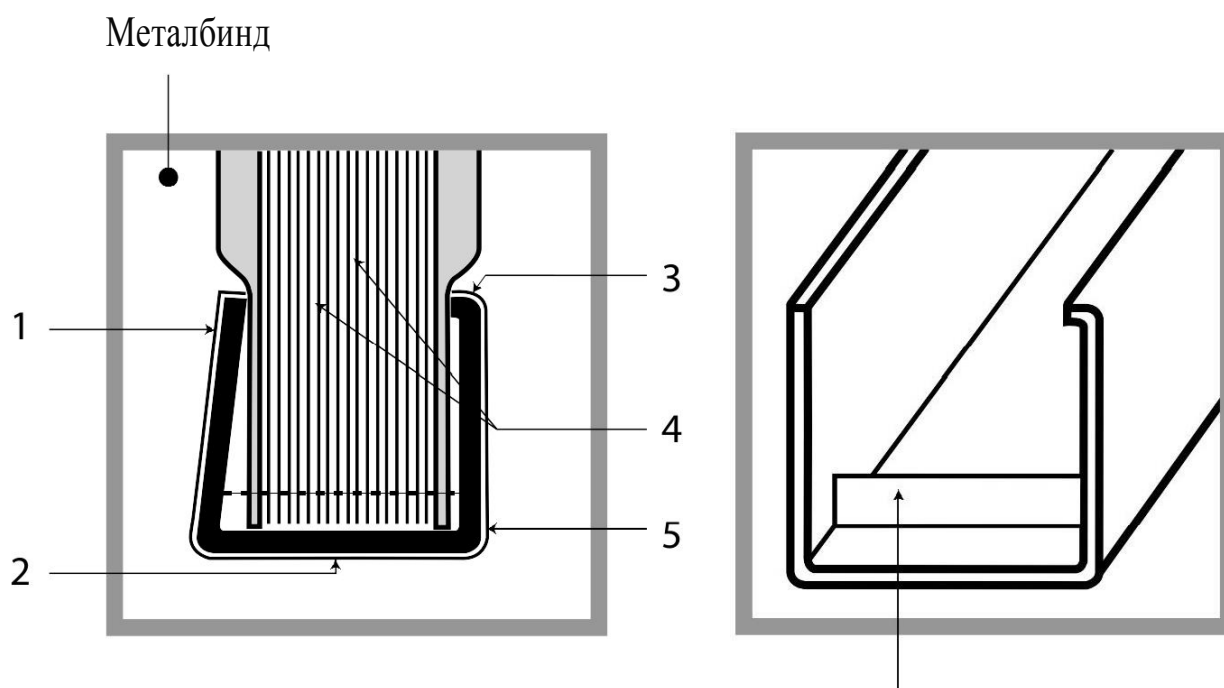
Руководство пользователя

## Оглавление:

- 1) Система Металбинд
- 2) Описание
- 3) Меры безопасности
- 4) Подготовка аппарата к работе
- 5) Переплет Металбинд
- 6) Система C-Bind
- 7) Технические характеристики

### 1) Система **Metalbind**<sup>®</sup>

OPUS Easy 120 был разработан для переплета документов и обложек с использованием обложек и каналов системы Металбинд. Страницы представляемых документов размесить между обложками и затем поместить в канал Металбинд и прижать друг к другу с внешней стороны.



1 - Задняя стенка канала изогнута для зажима обложек и страниц

2 - Специальное покрытие для горячего тиснения

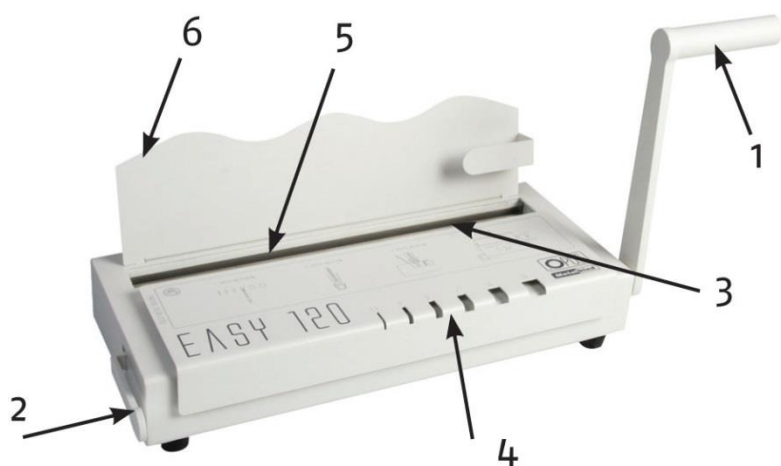
3 – специальная форма канала обеспечивает превосходный вид переплетного документа

4 - Внутренние страницы защищены от повреждений крышек от канала

5 - Передняя стенка не деформируется

6 - специальные ограничители (по выбранным каналам) на каждом конце облегчают точное центрирование обложек и листов с обложками документа и не допускают перемещение вдоль канала

## 2) Описание



1 - ручка

2 - рычаг зажима

3- слот переплета

4- выбор размера канала

5- переплетный механизм с планкой

6- расширение задней опоры

### ПРИМЕЧАНИЕ:

Переплетная планка крепится к механизму с помощью магнита. При переплете обжимная планка слегка наклоняется вперед и падает обратно. Если обжимная планка

выпадает, случайно, для ее установки назад убедитесь, что пазы на планке помещаются на 2 квадратных штыря на каждом конце планки.

### 3) Меры безопасности

Прежде чем начать работу на аппарате, следует изучить меры безопасности, рекомендации производителей и руководство по эксплуатации / руководство пользователя.

Руководство по эксплуатации / пользователя должны быть легкодоступно в любое время для работы.

Оборудование должно быть вдали от детей и в выключенном состоянии.

Оборудование должно быть защищено от пыли и сырости, и должен быть установлен на прочной и крепкой плоской поверхности.

В процессе переплета пальцы не должны быть в щели для обжима.

Будьте осторожны при перемещении оборудования, он очень тяжелый.

Аппарат не должен быть использован для других целей, кроме указанных в руководстве пользователя.

Необходимо проверять и контролировать, что бы оборудование использовалось и работало должным образом, перед тем как сообщить о неисправностях или проблемах в сервисную службу или дилеру.

Оборудование не должно располагаться снаружи или эксплуатироваться при температурах ниже 8C / 46.4°f и должно эксплуатироваться в соответствии с мерами безопасности, иначе может быть отменена гарантия.

Ремонтировать аппарат может только авторизованный инженер, иначе может быть отменена гарантия.

### 4) Подготовка аппарата к работе

Никаких инструментов не требуется для сборки. После того, как устройство было извлечено из упаковочной коробки, приступайте к сборке оборудования. Привинтите рукоятку рычага (1). Установить расширение задней опоры (6) на вершине сзади с пальцевым винтом из комплекта поставки. Оборудование готово к работе.

## 5) Переплет Металбинд

Используйте измеритель выбора канала с выемками (4) или таблицу ниже, чтобы выбрать размер канала.

Размер канала	h/p/h	h/p/T	S/p/S	0/p/0
1,5	-	-	1-15	1-15
3	-	-	16-32	15-30
5	18-31	18-33	33-45	18-38
7	31-60	34-63	46-62	39-67
10	61-89	64-92	63-94	68-97
13	90-120	93-120	95-120	98-120

H = твердый переплет    p = страниц.    T = прозрачную крышку.

S= Мягкое покрытие.    0 = без покрытия.

Пример: H / P/ H = (H) твердая обложка / (P) страницы/ (H) твердая обложка

2. Потяните ручку вверх (1) в открытое вертикальное положение.

3. Переместите рычаг зажима (2) полностью влево.

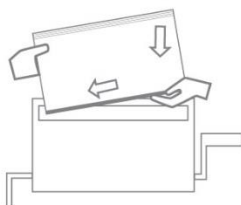
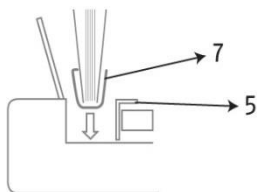
4. Подготовьте документацию для переплета:

Метод А:

Возьмите стопку документов и убедитесь, что они не съезжают, поместите их между обложек.

Теперь возьмите документы и обложки и осторожно вставьте в канал, начните с одного конца.

Установите канал (7) с документами, начиная с одного конца под углом, в прорезь переплета, как показано ниже. Убедитесь, что все размеры каналов находятся в центре переплетного слота. Скользите рычагом зажима в (2) вправо до тех пор, пока не почувствуете, сопротивления рычагу.



## Метод В

Установите канал в щель для переплета.

Скользите рычагом зажима вправо до тех пор, пока не почувствуете, сопротивления рычагу.

Возьмите стопку документов и убедитесь, что они не съезжают, поместите их между обложек.

Теперь возьмите документы и обложки и осторожно вставьте в канал, начните с одного конца.

### ПРИМЕЧАНИЕ!

Убедитесь, что нижняя обложка обращена лицевой стороной к Вам. Убедитесь, что у вас верные каналы для обложки. Если каналы имеют углубление, убедитесь, что обложки находятся между ними.



5. Опустите ручку вниз

6. Теперь поднимите ручку (1) в открытое, вертикальное положение и сдвиньте рычаг фиксатора (2) одновременно вправо

7. Повторите пункт 5 и 6, пока документ не будет готов (2-3 раза)

8. Можете извлечь документ

## 6) Система C-Bind

Аппарат OPUS Easy 120 также позволяет переплетать документ по системе C-Bind.

Используйте график для выбора ширины канала с углублениями (4) или таблицу, чтобы выбрать размер канала.

Размер канала	Кол-во листов
АА	Мягкие обложки 15-40 Твёрдые обложки 20-40
А	41-90
В	91-120

Документация для переплета должны иметь толщину не менее 1,8 мм (без обложки). Если документация тоньше, вы должны использовать полоски для заполнения (например, O.Filling Sticky есть в наличии в OPUS), чтобы увеличить толщину документов.

При использовании системы C-Bind, не забудьте повернуть обложки на 180 градусов 2 или 4 раза.

## 7) Технические характеристики

Максимальное количество переплетаемых листов..... 120 листов

Вес нетто..... 8,7 кг

Вес брутто.....9,5 кг

Габариты (ВхШхД).....147x458x234 мм

\*Протестировано на бумаге 80 гр/м<sup>2</sup>