

DOMANI-SPA

**Душевое ограждение
Fit 99**



Инструкция по сборке и эксплуатации

Введение

Уважаемый покупатель, приобретенное Вами оборудование Domani-SPA произведено в соответствии с современными европейскими техническими стандартами, отвечает строительным и санитарным нормам и адаптировано для эксплуатации в России. Внимательно прочитайте это руководство по установке и эксплуатации перед использованием. Руководство содержит важную информацию для безопасного монтажа изделия, использования и обслуживания. Это оборудование предназначено для непрофессионального использования внутри помещений. Убедитесь в том, что Ваше душевое ограждение не повреждено и полностью укомплектовано.

Обслуживание и уход за изделием

Для чистки поверхностей используйте обычные жидкие моющие средства и мягкую ткань. Запрещено пользоваться моющими средствами, содержащими ацетон, аммиак, органические растворители. Не пользуйтесь дезинфицирующими средствами, содержащими формальдегид. Осадок и налет от воды с поверхности поддона удаляются при помощи ткани, смоченной в слегка подогретом лимонном соке или уксусе. Для зашлифовки мелких царапин используйте водную песчаную бумагу 1500, затем заполируйте поверхность полировочной пастой или мягким материалом. Полируйте поддон, используя полировочные материалы, рекомендованные специалистами сервисного центра. Хромированные поверхности чистите, используя мягкие ткани, не обрабатывайте их средствами, содержащими кислоту. Не подвергайте поверхность ударам, царапающих предметов.

Меры предосторожности

1. Подключение и тест изделия должны производиться квалифицированным специальным персоналом. Неправильная установка может причинить вред Вам, животным или Вашей собственности. В этом случае, производитель снимает с себя любую ответственность.

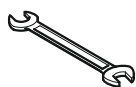
2. Температура горячей воды, подаваемой к душевому ограждению, не должна превышать 70 °С.

3. Максимальная нагрузка на поддон 180 кг.

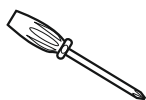
Во время установки и эксплуатации изделия старайтесь избегать использования органических растворителей (ацетон, аммиак, бензин) и химикатов, содержащих органические кислоты (стеклоцемент и т.д.), которые способны разъедают и травить изделия из акрила и части с гальваническим покрытием.

Пол и стены в ванной комнате должны быть выровнены и облицованы кафельной плиткой. Не допускается установка на цементную поверхность (стяжка), кирпичи, линолеум.

Необходимый инструмент для установки душевого ограждения



гаечный ключ



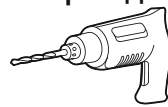
отвертка



уровень



герметик



дрель или шуруповерт

Подготовка помещения

Установка душевого ограждения производится до монтажа другого оборудования, см рис.1.

Помещение для душевого ограждения должно быть очищено от посторонних предметов, строительного мусора и пыли, от чистоты места во многом зависит качество сборки и дальнейшие сроки безотказной работы устанавливаемого оборудования. В целях безопасности людей, сохранности оборудования, получения качественной и правильной сборки, во время установки душевого ограждения любые другие работы НЕ ДОПУСКАЮТСЯ. Для проведения тех. обслуживания душевого ограждения необходимо обеспечить доступ к узлам изделия путем смещения изделия от стен или угла ванной комнаты, в связи с этим рекомендуется другое оборудование ванной комнаты устанавливать на расстояниях, указанных на рис.2. В случае, если другое оборудование установлено вплотную к изделию, то проведение тех. обслуживания возможно только после демонтажа данного оборудования. Если размеры помещения или особенности планировки не позволяют обеспечить доступ к узлам изделия, то установка изделия в таком случае невозможна, см. рис.3.

Не правильно

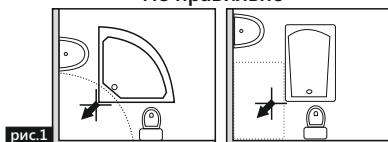


рис.1

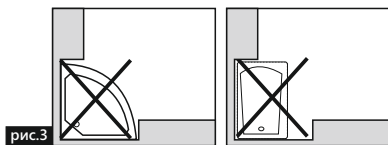


рис.3

Правильно

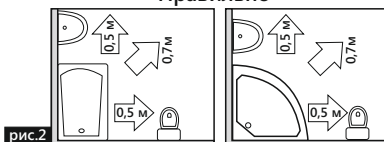


рис.2

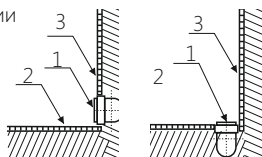
Общее техническое задание

А – вывод канализации

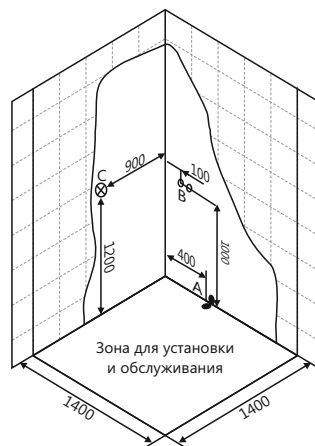
1 – вывод $\varnothing 50$

2 – пол плитка

3 – стена плитка



А – вывод канализации устраивается в уровень с полом из стены, или из пола под срез кафельной плитки. Допускается уровень канализационной трубы не выше 7см над уровнем пола в верхней точке. Если высота канализации не позволяет вывести на данную высоту вывод, то изготавливается подиум, повторяющий форму поддона с допуском по периметру не менее 5 см. Высота подиума зависит от высоты вывода канализации. Подиум, также, как и пол под ванной, должен быть выложен плиткой.



Комплектация

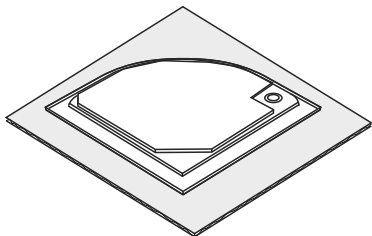
	х 1	поддон
	х 1	экран
	х 2	рама
	х 2	вертикальный алюминиевый профиль
	х 2	горизонтальный алюминиевый профиль
	х 2	дверь стеклянная
	х 4	стекло неподвижное
	х 4	держатель неподвижных стекол
	х 2	силиконовый F-образный профиль
	х 4	силиконовый магнитный профиль
	х 4	ролик пружинный (нижний)
		ролик двойной (верхний)

	х 4	ограничитель хода дверей (верхний)
	х 4	ограничитель хода дверей (нижний)
	х 8	шуруп 3,5x9,5
	х 8	шуруп 3,5x25
	х 8	шуруп 3,9x25
	х 4	шуруп 3,9x9,5
	х 8	дюбель 6x30
	х 10	саморез с прессшайбой 4,2x16
	х 12	гайка M12
	х 6	шпилька M12x100мм
	х 6	ножка
	х 2	ручка двери

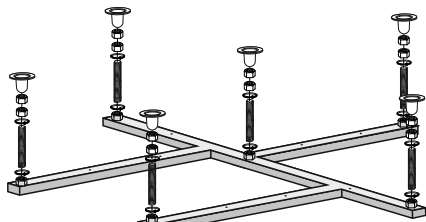
Подготовка и установка поддона

1. Поставьте поддон на ровную чистую поверхность вверх дном. Во избежание царапин предварительно подложите под поддон картон или другой мягкий материал.
2. Соберите каркас согласно схеме. Гайки не затягивайте.
3. Установите каркас на поддон. Заверните шпильки в раму. Нанесите герметик на раму, в месте соприкосновения с дном поддона. 4. Зафиксируйте раму саморезами 4,2x38 ко дну поддона.

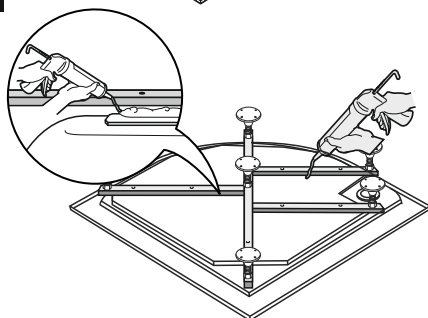
1



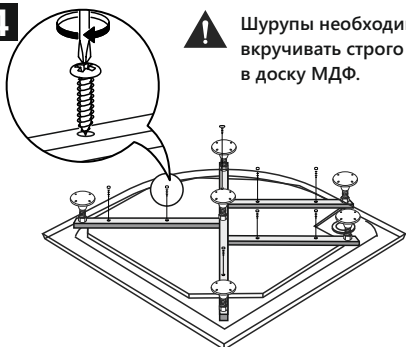
2



3



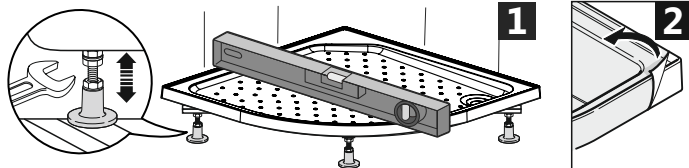
4



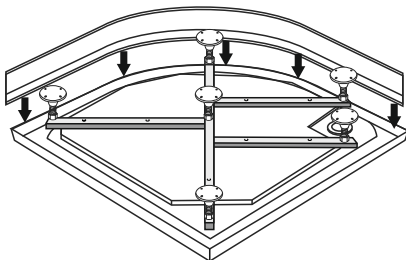
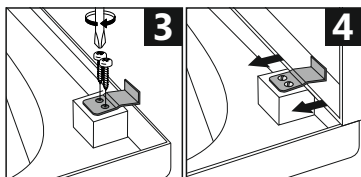
⚠ Шурупы необходимо вкручивать строго в доску МДФ.

Установка экрана на поддон

1. Переверните поддон. Проверьте регулировку ножек при помощи строительного уровня. При необходимости проведите регулировку так, чтобы поддон стоял на всех ножках одновременно. Затяните гайки. 2. Снимите с поддона защитную пленку.



3. На закладных, в передней части поддона, зафиксируйте металлические кронштейны для зажима экранов, шурупами 4,2x13 мм. 4. Установите экран, предварительно сняв с него защитную пленку и зафиксируйте его кронштейнами.



Установка шторок кабины

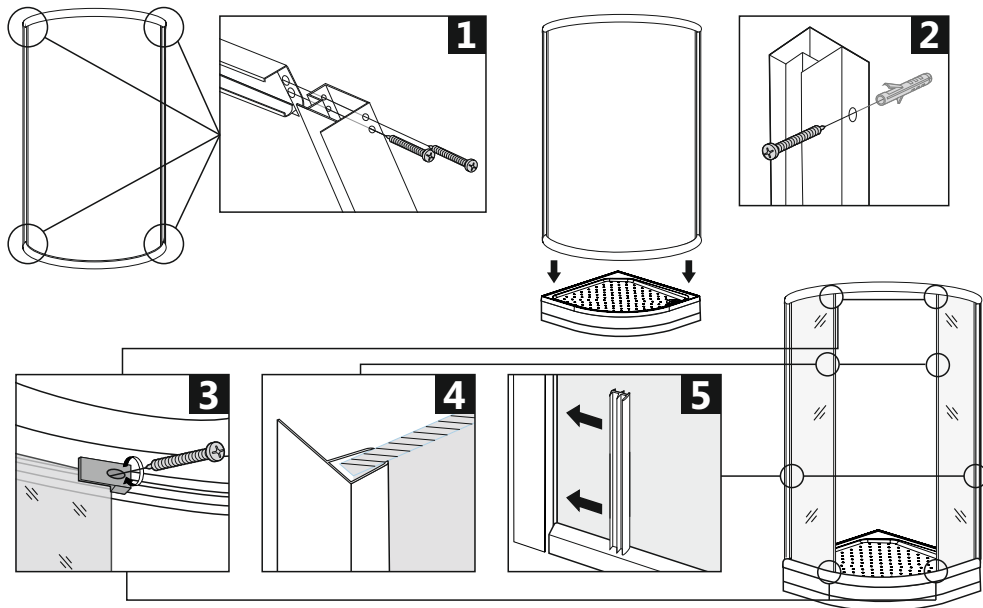
Поставьте поддон на месте установки, на расстоянии достаточном для доступа к задним стенкам и панели управления для подключения к коммуникациям.

1. Скрепите нижний и верхний горизонтальные профили с вертикальными профилями, шурупами 3,5x25 мм. 2. Установите скрепленный каркас из профилей на поддон. Зафиксируйте вертикальные профили на стене с помощью дюбелей и шурупов 3,9x25 мм.

3. Установите неподвижные стекла в горизонтальные и вертикальные профили, зафиксируйте их держателями для стекол, шурупами 3,9x9,5 мм.

4. Установите F-образные брызгозащитные профили.

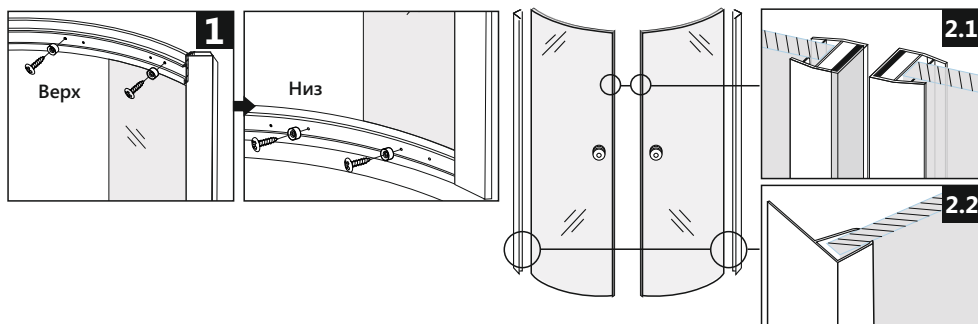
5. Вставьте E-образный уплотнительный профиль между неподвижным стеклом и вертикальным алюминиевым профилем.



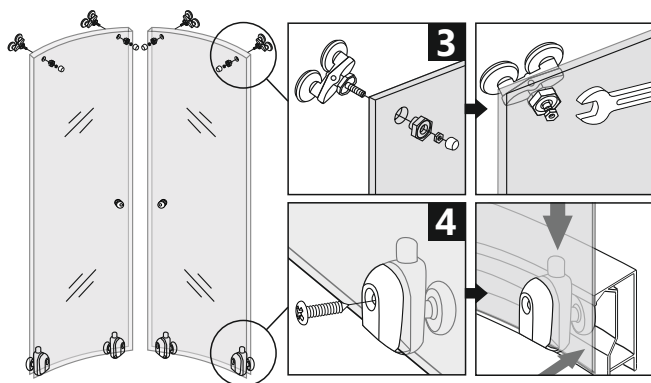
Установка дверей

1. Прикрепите изнутри к горизонтальным профилям верхние и нижние ограничители хода дверей, шурупами 3,9x9,5 мм.

2. 2.1 Установите магнитные профили. Прикрутите ручки. 2.2 На двери установите F-образные брызгозащитные профили.



3. Установите на верх дверей двойные ролики.
4. Установите в низу дверей пружинные ролики.
5. Установите двери, вставляя верхние ролики в паз верхнего горизонтального профиля. Нижние ролики защелкиваются в нижний горизонтальный профиль.



Благодарим Вас за выбор продукции ТМ Domani-SPA!

Будем благодарны Вам за отзыв о нашей продукции на сайте www.domani-spa.com

Производитель имеет право вносить изменения в конструкцию без предварительного уведомления.



zetta®

ПАМЯТКА ДЛЯ КЛИЕНТА

Уважаемый покупатель!

Компания ООО«Domani-Spa» заключила договор страхования своей ответственности за безопасность товаров Domani-Spa (душевые кабины, гидромассажные ванны и смесители) в качестве продавца.

Что это дает: Для покупателей товаров данной группы договор страхования является гарантией возмещения имущественных убытков, в результате использования дефектных товаров, произведенных или реализованных компанией ООО«Domani-Spa» на территории РФ, Казахстана.

Для получения необходимой консультации при страховом случае необходимо позвонить в CALL-центр в Москве по телефону 8 800 700 77 07 на федеральный номер или обратиться по месту приобретения товара.

Заявление о страховом случае подают вместе Виновник и Пострадавший в течении 3-х рабочих дней с момента страхового случая.

Необходимые документы для подачи заявления в страховую компанию:

ПОСТРАДАВШИЙ	<ol style="list-style-type: none">1) Паспорт2) Св-во о регистрации собственности (если не собственник, то доверенность на представление интересов)3) План БТИ (схема где было установлено изделие)4) Акт ТСЖ (УК, ЖКО) с описью и причинами повреждения.
ВИНОВНИК	<ol style="list-style-type: none">1) Копию договора страхования (по месту приобретения товара)2) Доверенность на представление интересов компании(по месту приобретения товара)3) Договор на оказание услуг (с компанией, которая оказывала услуги по установке изделий)4) Св-во о регистрации юр. Лица (по месту приобретения товара)

Гарантийный талон



Товар соответствует требованиям ТР ТС 020/2011 и ТР ТС 004/2011.

Изготовитель: ООО «ДОМАНИ-СПА», 620144, Свердловская обл., г.Екатеринбург, ул. 8 Марта, д.130, оф.25, тел/факс: +7 (343) 257 90 93.

ОТМЕТКА О ПРОДАЖЕ
(обязательно)

Наименование товара _____

_____ дата

Продавец _____

ОТМЕТКА О УСТАНОВКЕ
(обязательно)

Подпись продавца _____

СРОК ГАРАНТИИ: 12 МЕСЯЦЕВ М.П.

_____ дата и наименование компании

Условия гарантийного сервисного обслуживания

Гарантийное обслуживание предоставляется при предъявлении оригинала настоящего гарантийного талона заполненного Продавцом, оригинала документа, подтверждающего оплату товара и товара, в котором обнаружен недостаток. Недостатки производственного характера, которые могут появиться в течении гарантийного срока, будут устранены безвозмездно, путём ремонта или замены деталей в Сервисных центрах, указанных в настоящем гарантийном талоне. Решение вопроса о ремонте и замене принимается Сервисным центром.

Транспортные расходы по выезду мастера, почтовые расходы по пересылке деталей к изделию, услуги по установке(монтажу/демонтажу) товара, пуско-наладочные работы, планово-профилактическое обслуживание не входят в гарантийные обязательства и выполняются Сервисным центром за дополнительную плату согласно прейскуранту. Проведение экспертизы для решения спорных вопросов о наличии недостатков производится безвозмездно в Сервисном центре. В случаях требующих специального оборудования, экспертиза проводится изготовителем.

Гарантия не распространяется на:

- дефекты, возникшие не по вине изготовителя, такие как: монтаж или обслуживание изделия были проведены неквалифицированным и/или неуполномоченным персоналом, использовавшим не заводские комплектующие детали и аксессуары;
 - повреждения, возникшие в результате перевозки или хранения, электролиза или коррозии;
 - следы воздействия химических и абразивных веществ, вызванных использованием агрессивных моющих средств и/или несоблюдением инструкций по обслуживанию и уходу;
 - дефекты, вызванные несоответствием или неисправностью электрической сети, системы водоснабжения и молниеотвода;
 - неисправности, возникшие в результате небрежности, мех. повреждения или неправильной эксплуатации со стороны пользователя, отсутствия или выполненного не должным образом технического обслуживания;
 - дефекты, вызванные естественным износом изделия и его составных частей (уплотнителей, прокладок, движущихся частей, декоративных накладок, электрических ламп, элементов питания, фильтров и т.д.).
- Стационарно подключенный крупный товар ремонтируется по месту подключения, установки и подразумевает свободный доступ к нему, а так же к любой детали и аксессуару. Производитель не берёт на себя расходы по обеспечению доступа к агрегатам изделия.

В любом случае изготовитель не несёт ответственности за прямой или косвенный ущерб, нанесённый людям или имуществу, а так же за ущерб, вытекающий из его вынужденного неиспользования.

Рекомендуется установка:

Фильтров очистки воды от мех. примесей со степенью очистки не более 100 микрон.

Внешний вид и комплектность изделия проверены. С условиями гарантийного и сервисного обслуживания, инструкциями по эксплуатации и рекомендациями по подключению изделия ознакомлен(а):

ПОКУПАТЕЛЬ: _____
/подпись/ /Ф.И.О./