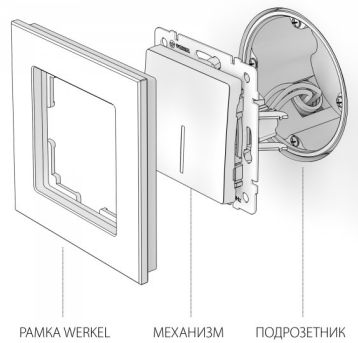


591 ₺



Код товара а051513.

Артикул W1112106.

Серия .. Встраиваемые механизмы серебряные.

Конструкционные характеристики

Длина 70 мм

Ширина 70 мм

Высота 36 мм

Материал изделия металл; поликарбонат

Степень пылевлагозащиты IP20

Цвет изделия серебряный

Наличие подсветки Да

Контактные
зажимы самозажимной механизм

Количество клавиш 1

Мин. сечение подключаемых
проводов 0.75 мм².кв.

Макс. сечение подключаемых
проводов 2.5 мм².кв.

Электротехнические параметры

Номинальный ток 10 А

Номинальное напряжение 250 В

Рабочая частота 50 Гц

Эксплуатационные характеристики

Гарантийный срок 12 мес.

Тип выключатель одноклавишный
изделия проходной с подсветкой

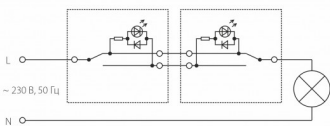


Схема управления светом из двух точек.

Посмотреть на сайте

