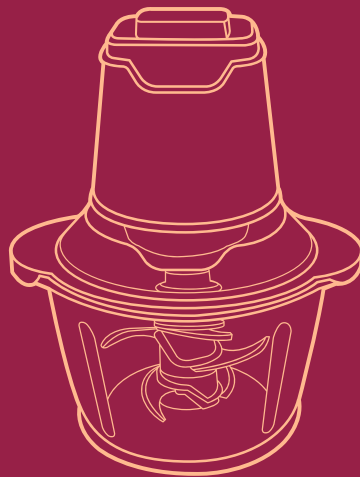


**KIT  
FORT**



**Измельчитель  
КТ-1345**

Руководство  
по эксплуатации

Если у вас возникнут трудности с использованием нашей техники, перед обращением в магазин просим позвонить на горячую линию Kitfort:

**8-800-775-56-87**

(пн-пт с 9:30 до 17:30 по московскому времени)

**[info@kitfort.ru](mailto:info@kitfort.ru)**

Мы расскажем про особенности работы прибора и проконсультируем по любым другим вопросам

## Содержание

Общие сведения.....	4
Комплектация .....	4
Устройство миксера.....	4
Подготовка к работе и использование .....	5
Обслуживание, уход и хранение .....	7
Устранение неполадок .....	7
Технические характеристики .....	8
Меры предосторожности.....	9
Другие товары «Китфорт».....	10



**KIT  
FORT** Измельчитель  
КТ-1345

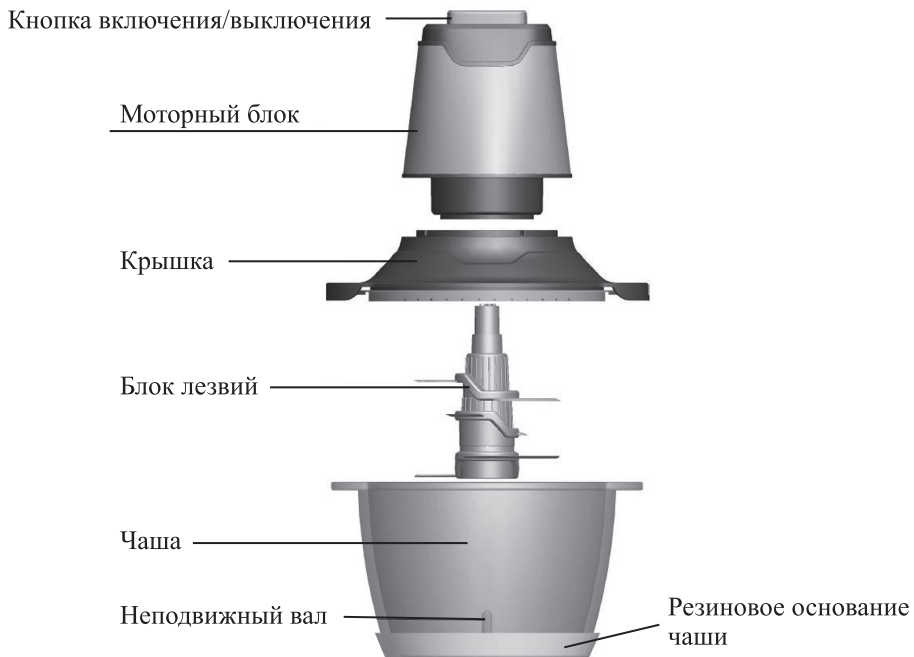
## Общие сведения

Измельчитель быстро измельчает мясо, твердый сыр, овощи, травы, чеснок, замороженные ягоды и многое другое. Тройной нож измельчает продукты по всей высоте чаши. Чашу можно закрыть крышкой и использовать для хранения продуктов.

## Комплектация

1. Моторный блок — 1 шт.
  2. Крышка чаши — 1 шт.
  3. Блок лезвий — 1 шт.
  4. Чаша — 1 шт.
  5. Резиновое основание чаши — 1 шт.
  6. Руководство по эксплуатации — 1 шт.
  7. Гарантийный талон — 1 шт.
  8. Коллекционный магнит — 1 шт. \*
- \* опционально

## Устройство измельчителя



## Подготовка к работе и использование

### Подготовка к работе

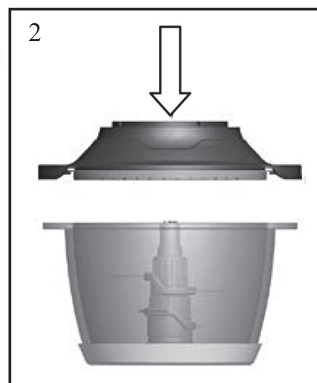
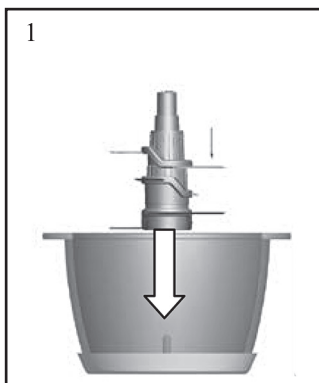
Перед первым использованием вымойте все части измельчителя, следуя указаниям из раздела «Обслуживание, уход и хранение».

### Использование

1. Установите чашу на ровную поверхность. Поместите в чашу на неподвижный вал блок лезвий. Наполните чашу продуктами не более чем наполовину.

**Примечание.** Объем жидкостей не должен превышать 400 мл.

2. Закройте чашу крышкой. Сверху установите моторный блок, чтобы выступ на моторном блоке вошел в углубление на блоке лезвий.



3. Подключите измельчитель к сети электропитания.
4. Придерживайте чашу одной рукой, а моторный блок другой рукой. Нажмите на кнопку включения/выключения для начала работы. Для отключения измельчителя отпустите кнопку.

**Примечание.** Рекомендуется работать в импульсном режиме, периодически нажимая и отпуская кнопку включения/выключения.

5. По окончании работы выключите измельчитель и отключите его от сети электропитания. Дождитесь полной остановки вращения лезвий. Снимите моторный блок и крышку. Выньте блок лезвий.
6. Используйте измельченные ингредиенты по назначению. Вы можете закрыть чашу крышкой и использовать ее для хранения продуктов.

### Внимание!

Не держите устройство включенным более одной минуты. Перед повторным включением моторному блоку нужно дать остыть как минимум 5 минут во избежание перегрева мотора.

При использовании импульсного режима не превышайте максимальное время непрерывной работы в 1 минуту. После истечения этого интервала дайте мотору остыть.

После выключения измельчителя всегда дожидаетесь полной остановки лезвий. Всегда выключайте измельчитель перед снятием чаши.



**KIT FORT** Измельчитель  
КТ-1345

### Советы по использованию и ограничения

**Внимание!** Для достижения лучших результатов минимальное количество ингредиентов должно полностью покрывать нижнее лезвие, а максимальное чуть не доставать до верхнего лезвия. Температура продуктов для измельчения не должна быть выше 60 °С.

Степень измельчения определяется его длительностью: чем дольше, тем мельче. Для получения помола разной степени зернистости работайте в импульсном режиме.

Не кладите в чашу измельчителя ингредиенты, которые могут вызвать повреждение прибора: кости, большие куски твердых продуктов, слишком твердые продукты и т.д.

Крупные ингредиенты порежьте на кусочки не более 1,5 × 1,5 × 1,5 см.

Рекомендации по приготовлению различных продуктов приведены в таблице.

Ингредиенты	Максимальное кол-во	Максимальное время
Петрушка, укроп	60 г	10 сек
Лук	400 г	10 сек
Твердый сыр	200 г	15 сек
Чеснок	300 г	5 сек
Сухари	40 г	15 сек
Орехи	200 г	15 сек
Вареное мясо, печень	400 г	15 сек
Телятина	400 г	20 сек
Жидкое тесто	400 г	15 сек
Суп-пюре	400 г	15 сек
Чернослив	260 г	9 сек
Фрукты	260 г	9 сек

Прибор хорошо измельчает любой вид сыра (даже мягкий). Рекомендуется измельчать сыр в импульсном режиме.

Для лучшего измельчения сахара убедитесь, что сахар полностью покрывает нижнее лезвие. Работайте импульсами до достижения желаемого результата.

Для дробления льда также работайте в импульсном режиме.

Перед приготовлением детского питания убедитесь, что жидкие продукты не горячие, и их количество не превышает 400 мл.

Для измельчения приготовленной пищи (овощей, мяса и фруктов) используйте импульсы. Чтобы смешать пищу в однородную массу или сделать пюре, нажимайте на кнопку включения/выключения непрерывно в течение нескольких секунд, пока не достигнете желаемого результата.

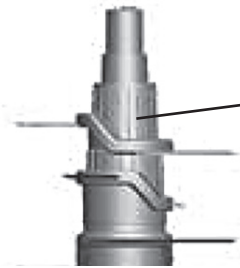
## Обслуживание, уход и хранение

Перед обслуживанием измельчителя не забудьте отключить его от сети электропитания.

Мойте все съемные части сразу после использования. Не допускайте засыхания остатков пищи внутри чаши.

Чашу, лезвия и крышку можно мыть в посудомоечной машине.

Перед очисткой снимите верхнее и среднее лезвия с блока лезвий. Для этого, возьмитесь за пластиковую часть лезвия, поверните его по часовой стрелке и потяните вверх.



Возьмитесь за эту часть, чтобы снять лезвие

**Внимание!** Будьте осторожны, не прикасайтесь к лезвиям.

Не используйте для мытья агрессивные моющие средства и абразивные материалы.

При мытье лезвий, не поранитесь, лезвия острые. После мытья вытрите лезвия насухо.

Моторный блок протрите влажной, а затем сухой тряпкой. Не погружайте моторный блок в воду или другие жидкости. Если в моторный блок попала вода, хорошенько просушите его перед включением.

Храните измельчитель в сухом и прохладном месте, недоступном для детей.

## Устранение неполадок

### Мотор отключился во время работы

Возможная причина	Решение
Мотор перегрелся и сработал самовосстанавливающийся предохранитель	Подождите 10–15 минут, чтобы мотор остыл, и попробуйте включить его снова

### При измельчении продуктов чувствуется сильная вибрация прибора

Возможная причина	Решение
Продукты нарезаны слишком крупно	Нарежьте продукты меньшими кусочками



**KIT FORT** Измельчитель  
КТ-1345

## Технические характеристики

1. Напряжение: 220–240 В, 50/60 Гц
2. Мощность: 400 Вт
3. Класс защиты от поражения электрическим током: II
4. Емкость чаши: 1,2 л
5. Материал чаши: стекло
6. Размер прибора: 192 × 160 × 240 мм
7. Размер упаковки: 300 × 193 × 173 мм
8. Вес прибора: 1,64 кг
9. Вес упаковки: 1,95 кг

Срок службы: 2 года

Срок гарантии: 1 год

Товар сертифицирован



Производитель: Чжуншань Лонг-Плас Электрик Эплайнс Ко., Лтд. 19 Миньлэ, Дунфэн, Чжуншань, Гуандун, Китай.

Импортер: ООО «Аэро-Трейд». 197022, г. Санкт-Петербург, Инструментальная ул., д. 3, лит. Б, пом. 1 Н.

Страна происхождения: Китай.

Уполномоченная организация для принятия претензий на территории РФ: ООО «Аэро-Трейд». 197022, г. Санкт-Петербург, Инструментальная ул., д. 3, лит. Б, пом. 1 Н.

Горячая линия производителя: 8-800-775-56-87 (пн-пт с 9:30 до 17:30 по московскому времени), [info@kitfort.ru](mailto:info@kitfort.ru)

Адреса сервисных центров вы можете узнать у оператора горячей линии или на сайте [kitfort.ru](http://kitfort.ru)

Требуется особая утилизация. Во избежание нанесения вреда окружающей среде необходимо отделить данный объект от обычных отходов и утилизировать его наиболее безопасным способом, например, сдать в специальные места по утилизации.

Месяц и год изготовления указаны на нижней стороне упаковочной коробки.

Производитель имеет право на внесение изменений в дизайн, комплектацию, а также в технические характеристики изделия в ходе совершенствования своей продукции без дополнительного уведомления об этих изменениях.



## Меры предосторожности

Пожалуйста, внимательно прочтите инструкцию по эксплуатации. Обратите особое внимание на меры предосторожности. Всегда держите инструкцию под рукой.

1. Устройство предназначено для использования в бытовых условиях и может применяться в квартирах, загородных домах, гостиничных номерах, офисах и других подобных местах для непромышленной и некоммерческой эксплуатации.
2. Используйте устройство только по назначению и в соответствии с указаниями, изложенными в данном руководстве. Нецелевое использование устройства будет считаться нарушением условий надлежащей эксплуатации.
3. Перед подключением устройства к электрической розетке убедитесь, что параметры электропитания, указанные на нем, совпадают с параметрами используемого источника питания.
4. Для предотвращения поражения электрическим током не погружайте устройство в воду и другие жидкости.
5. Не переносите устройство, взявшись за шнур питания. Не тяните за шнур питания при отключении вилки от розетки.
6. Не используйте устройство, если шнур питания, вилка или другие части устройства повреждены. Во избежание поражения электрическим током не разбирайте устройство самостоятельно — для его ремонта обратитесь к квалифицированному специалисту. Помните, неправильная сборка устройства повышает опасность поражения электрическим током при эксплуатации.
7. Детям, людям с ограниченными физическими, сенсорными или умственными способностями, а также лицам, не обладающим достаточными знаниями и опытом, разрешается пользоваться устройством только под контролем лиц, ответственных за их безопасность, или после инструктажа по эксплуатации устройства. Не позволяйте детям играть с устройством.
8. Контролируйте работу устройства, когда рядом находятся дети или домашние животные.
9. Не оставляйте работающий прибор без присмотра. Выключите его и отключите от сети, если не используете прибор длительное время или перед проведением обслуживания.
10. Устанавливайте прибор только на устойчивую горизонтальную поверхность на расстоянии не менее 10 см от стены и края стола.
11. Не пытайтесь обойти блокировку включения устройства.
12. Не допускайте падения прибора и не подвергайте его ударам.
13. Храните устройство в недоступных детям местах.
14. Используйте только предлагаемые производителем аксессуары или комплектующие. Использование иных дополнительных принадлежностей может привести к поломке устройства или получению травм.



**KIT FORT** Измельчитель  
КТ-1345

## Другие товары «Китфорт»

### Планетарный миксер КТ-1308

- планетарная система вращения
- мощность: 600 Вт
- емкость чаши 4,2 л
- 3 насадки



### Шнековая соковыжималка КТ-1104

- мощность: 240 Вт
- количество оборотов 70 об./мин.
- широкая горловина

### Вертикальный пылесос КТ-525

- мощность: 600 Вт
- пылесборник 1,5 л
- тип пылесоса: проводной



### Паровая швабра КТ-1004

- мощность: 1500 Вт
- 5 в 1
- 10 насадок
- разогрев 30 сек

### Блендер КТ-1307

- мощность 450 Вт
- объем чаши 1 л
- 2 скорости





## Кит-руководство

Наш слоган «Всегда что-то новенькое!» отражает самую суть бренда. Ведь марка обладает позитивным любопытством, у нее настоящий нюх на полезные новинки. В ассортименте всегда появляются интересные товары с новыми возможностями.

Не случайно символом бренда стал кит — любопытный, умный и безусловно полезный. Так и наши товары — любопытные, умные и безусловно полезные, они верой и правдой будут помогать вам готовить, наводить чистоту и ухаживать за вещами.

Если вам понравилось пользоваться нашими бытовыми приборами — будем рады прочесть ваши отзывы и истории, присылайте их по адресу [info@kitfort.ru](mailto:info@kitfort.ru) или оставьте на сайте [www.kitfort.ru](http://www.kitfort.ru).

Если же что-то не понравилось — тем более напишите нам, и мы обязательно учтем ваши пожелания и наблюдения.

И тогда кит обязательно станет самым полезным другом вашего дома!

