

РУКОВОДСТВО ПО ЭКСПЛУАТАЦИИ

ПУЛЬТ ДИСТАНЦИОННОГО УПРАВЛЕНИЯ

Для кондиционеров:

ACI/AOU-35HPR1

ACI/AOU-53HPR1

ACI/AOU-71HPR1

ACI/AOU-105HPS3

ACI/AOU-140HPS3

AFI/AOU-53HPR1

AFI/AOU-105HPS3

AFI/AOU-140HPS3

AFI/AOU-180HPS3

A

ATI/AOU-53HPR1

ATI/AOU-105HPS3

ATI/AOU-140HPS3

Благодарим вас за приобретение нашего кондиционера. Перед включением кондиционера внимательно изучите настоящее Руководство.

ПРИМЕЧАНИЕ

1. Приобретенный вами пульт может отличаться от показанного на рисунке.
2. Перед включением кондиционера прочтите главу МЕРЫ ПРЕДОСТОРОЖНОСТИ.
3. Данное Руководство относится к модели R05/BG.
4. Пульт R05/BGE применяется с кондиционерами, работающими в режимах только охлаждения и охлаждения и отопления.

СОДЕРЖАНИЕ

МЕРЫ ПРЕДОСТОРОЖНОСТИ.....	1
МОДЕЛЬ И ХАРАКТЕРИСТИКИ.....	1
КНОПКИ: ОПИСАНИЕ И ФУНКЦИИ.....	2
ИНДИКАТОРЫ: ОПИСАНИЕ И ФУНКЦИИ.....	5
ИНСТРУКЦИЯ ПО ЭКСПЛУАТАЦИИ.....	6
УСТАНОВКА И СМЕНА БАТАРЕЙ.....	6
РЕЖИМ AUTO.....	6
РЕЖИМЫ COOL/HEAT/FAN.....	6
РЕЖИМ ОСУШЕНИЯ.....	7
РАБОТА С ТАЙМЕРОМ.....	7

МЕРЫ ПРЕДОСТОРОЖНОСТИ

- Передаче сигнала от пульта ДУ на кондиционер могут помешать занавеска, дверь и другие подобные препятствия.
- Не допускайте попадания воды внутрь пульта ДУ. Не допускайте воздействия на пульт ДУ прямых солнечных лучей и высокой температуры.
- Возможна неисправность при воздействии солнечного света на инфракрасный приемник сигнала на корпусе кондиционера. Закрывайте приемник сигнала от солнечного света.
- Не держите пульт ДУ рядом с другими электронными приборами, так как они могут повлиять на его работу. При необходимости обратитесь в местный центр обслуживания. Запрещается устанавливать в пульт использованные или
- разные батареи – пульт не сможет передавать сигнал. Перед длительным перерывом в использовании пульта
- следует удалить из него батареи, иначе возможна неисправность пульта ДУ.
Батареи следует заменить, если при нажатии на любую
- кнопку пульт выключается.
Батареи следует заменить, если не раздается звуковой
- сигнал подтверждения от внутреннего блока кондиционера или не мигает символ (рисунок) на пульте ДУ.
Радиус эффективного действия пульта составляет 8 метров.
- При использовании пульта следует направлять передатчик сигналов в сторону кондиционера.

МОДЕЛЬ И ХАРАКТЕРИСТИКИ

Модель	R05/BGE
Номинальное напряжение	3.0В (2 батареи LR03 7#)
Мин. напряжение для передачи сигнала	2.4В
Эффективный радиус действия	8 ~11м
Условия эксплуатации	-5 ~60°C

Настройка времени включения и выключения одновременно

1. Настроить TIME ON как указано в пунктах 1 и 2 инструкции по **включению таймера**.
2. Настроить TIME OFF как указано в пунктах 1 и 2 инструкции по **выключению таймера**.
3. Если настроенное время TIME ON и TIME OFF не превышает 10 часов, время выключения будет через 0,5 часа после времени включения. Если настроенное время TIME ON и TIME OFF превышает 10 часов, время выключения будет через 1 час после времени включения.
4. Через 0,5 секунды после настройки пульт ДУ направит на кондиционер команду TIME ON.

Изменение настроек таймера

Нажать соответствующую кнопку и изменить время включения или выключения. Чтобы выключить таймер, настроить время 0:00.

ПРИМЕЧАНИЕ: Время таймера настраивается относительно времени, указанного на часах пульта ДУ. Нельзя изменить время на часах пульта, когда включена функция работы по таймеру TIME ON или TIME OFF.

ПРИМЕЧАНИЕ: В режиме FAN температура не регулируется и функция ECO не работает. Пропустить пункт 2.

🔑 Режим осушения

1. Нажать MODE, выбрать DRY.
2. Настроить температуру кнопками ▲ и ▼. Обычно диапазон температур от 17 до 30 °C.
3. Нажать кнопку включения ON/OFF, на внутреннем блоке загорится индикатор «Включено». Кондиционер начнет работать в режиме DRY. Выключить кондиционер кнопкой ON/OFF.
4. В режиме DRY не работают функции ECO и FAN SPEED.

🔑 Работа с таймером

Функции TIME ON и TIME OFF используются, чтобы включать и выключать кондиционер в заданное время.

🔑 Время включения

1. Нажать TIME ON, загорятся индикаторы SET, HOUR и ON.
2. Нажать TIME ON еще раз, настроить время.
3. С каждым нажатием кнопки время увеличивается на 0,5 часа. Когда время настройки превысит 10 часов, с каждым нажатием кнопки время будет увеличиваться на 1 час.
4. Через 0,5 секунды после настройки пульт ДУ направит на кондиционер команду TIME ON.

🔑 Время выключения

1. Нажать TIME OFF, загорятся индикаторы SET, HOUR и OFF.
2. Нажать TIME OFF еще раз, настроить время.
3. С каждым нажатием кнопки время увеличивается на 0,5 часа. Когда время настройки превысит 10 часов, с каждым нажатием кнопки время будет увеличиваться на 1 час.
4. Через 0,5 секунды после настройки пульт ДУ направит на кондиционер команду TIME OFF.

КНОПКИ: ОПИСАНИЕ И ФУНКЦИИ

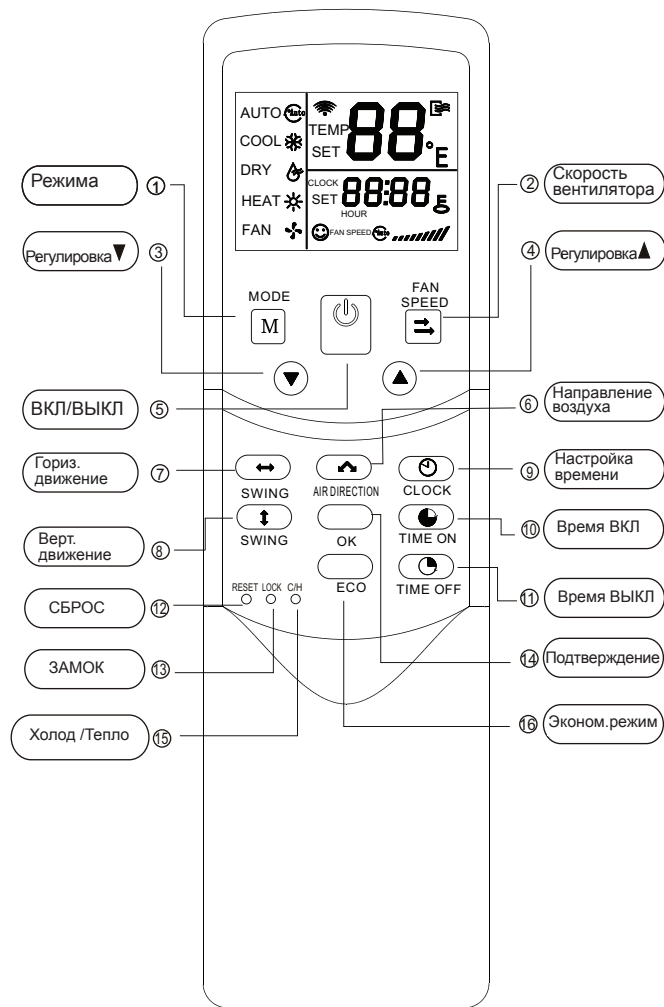
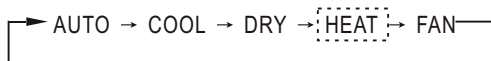


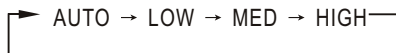
Рис. 1

- ① **Кнопка MODE:** С каждым нажатием кнопки режим работы кондиционера переключается в такой последовательности:



ПРИМЕЧАНИЕ: У охлаждающих систем нет режима отопления.

- ② **Кнопка FAN SPEED:** С каждым нажатием кнопки частота вращения вентилятора переключается в такой последовательности:



- ③ **Кнопка ▼:** Уменьшает заданную температуру. При постоянном нажатии температура снижается на 1 °C за 0,5 секунды.
- ④ **Кнопка ▲:** Повышает заданную температуру. При постоянном нажатии температура повышается на 1 °C за 0,5 секунды.
- ⑤ **Кнопка ON/OFF:** Включает и выключает кондиционер.
- ⑥ **Кнопка AIR DIRECTION:** Включает движение направляющей решетки. С каждым нажатием решетка поворачивается на 6°. Чтобы обеспечить нормальную работу, лучшее охлаждение и отопление, решетка не поворачивается до того положения, в котором она была при выключении кондиционера. (Только если пульт ДУ подходит для соответствующего кондиционера.)
- ⑦ **Кнопка HORIZ SWING:** Включает и выключает перемещение решетки по горизонтали. (Только если пульт ДУ подходит для соответствующего кондиционера.)
- ⑧ **Кнопка VERT SWING:** Включает и выключает перемещение решетки по вертикали. (Только если пульт ДУ подходит для соответствующего кондиционера.)
- ⑨ **Кнопка CLOCK:** Показывает текущее время. (При сбросе настроек и первом включении показано 12:00.) Нажать CLOCK и держать нажатой 5 секунд. Начнет мигать символ часа. Нажать еще раз, начнет мигать символ минут.

- ⑧ **Скорость вентилятора.** Нажать кнопку FAN SPEED, чтобы посмотреть текущие настройки.

Можно выбрать AUTO, LOW, MED и HIGH. На системах без средней скорости заводская настройка – HIGH.

- ⑨ **Экономичный режим.** Этот индикатор включается и выключается нажатием кнопки ECO.

ПРИМЕЧАНИЕ: Все индикаторы одновременно загораются только при первом включении пульта или после сброса настроек.

ИНСТРУКЦИЯ ПО ЭКСПЛУАТАЦИИ

🔑 Установка и смена батарей

- Установить 2 батареи 7#.
- Открыть отделение для батарей, сдвинув крышку, и вставить батареи, соблюдая полярность.

🔑 Режим AUTO

Включить питание, на внутреннем блоке кондиционера начнет мигать индикатор «Включено».

1. Нажать MODE, выбрать AUTO.
2. Настроить температуру кнопками ▲ и ▼. Обычно диапазон температур от 17 до 30 °C.
3. Нажать кнопку включения ON/OFF, на внутреннем блоке загорится индикатор «Включено». Кондиционер работает в автоматическом режиме AUTO (скорость вентилятора не регулируется).
4. Рекомендуется использовать функцию ECO в режиме AUTO.

🔑 Режимы COOL/HEAT/FAN

1. Нажать MODE, выбрать режим COOL, HEAT или FAN.
2. Настроить температуру кнопками ▲ и ▼. Обычно диапазон температур от 17 до 30 °C.
3. Нажать FAN SPEED и выбрать AUTO, LOW, MED или HIGH.
4. Нажать кнопку включения ON/OFF, на внутреннем блоке загорится индикатор «Включено». Кондиционер начнет работать в заданном режиме. Выключить кондиционер кнопкой ON/OFF.

Кнопками ▲ и ▼ установить время. Изменения настроек начинают действовать после подтверждения кнопкой ОК.

- ⑩ **Кнопка TIME ON:** Настройка времени включения. С каждым нажатием кнопки время увеличивается на 0,5 часа. Когда время настройки превысит 10 часов, с каждым нажатием кнопки время будет увеличиваться на 1 час. Настройка 0:00 отменяет включение по таймеру.
- ⑪ **Кнопка TIME OFF:** Настройка времени выключения. С каждым нажатием кнопки время увеличивается на 0,5 часа. Когда время настройки превысит 10 часов, с каждым нажатием кнопки время будет увеличиваться на 1 час. Настройка 0:00 отменяет выключение по таймеру.
- ⑫ **Кнопка RESET (в углублении):** Нажатие этой кнопки 1-мм иглой отменяет текущие настройки и восстанавливает заводские настройки пульта ДУ.
- ⑬ **Кнопка LOCK (в углублении):** Нажатие этой кнопки 1-мм иглой запирает или отпирает пульт ДУ.
- ⑭ **Кнопка ОК:** Используется для подтверждения настроек времени.
- ⑮ **Кнопка COOL/HEAT (в углублении):** Нажатие этой кнопки 1-мм иглой переключает режим работы с охлаждения (COOL) на охлаждение и отопление (COOL&HEAT). Во время настройки включается темный фон. Заводская настройка – режим COOL & HEAT.
- ⑯ **Кнопка ECO:** Включает и выключает экономичный режим работы. Этот режим рекомендуется включать на время сна. (Только если пульт ДУ подходит для соответствующего кондиционера.)

ИНДИКАТОРЫ: ОПИСАНИЕ И ФУНКЦИИ

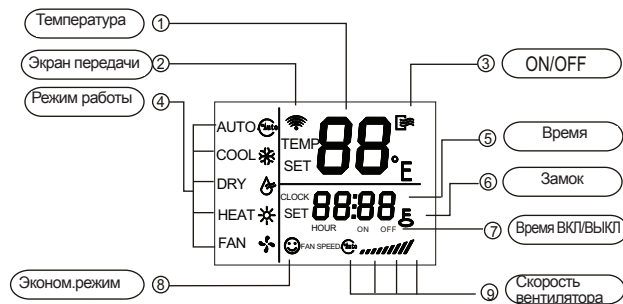


Рисунок 2

- ① **Температура.** Показывает заданную температуру. Изменить температуру кнопками ▲ и ▼. Если система работает в режиме вентиляции, на этом экране нет показателей.
- ② **Экран передачи.** Когда пульт ДУ отправляет сигнал, этот индикатор мигает один раз.
- ③ **ON/OFF.** Этот знак появляется при выключении и включении пульта ДУ.
- ④ **Режим работы.** Нажать MODE, чтобы посмотреть текущий режим работы. Можно выбрать режим AUTO, COOL, DRY, HEAT и FAN. (Режима HEAT нет в системах, работающих только на охлаждение.)
- ⑤ **Время.** Показывает настроенное время. Нажать CLOCK и держать нажатой 5 секунд. Начнет мигать символ часа. Нажать еще раз, начнет мигать символ минут. Кнопками ▲ и ▼ установить время. Изменения настроек начинают действовать после подтверждения кнопкой ОК.
- ⑥ **Замок.** Этот индикатор загорается и выключается нажатием кнопки LOCK. Когда пульт заперт, не работают все кнопки, кроме кнопки LOCK.
- ⑦ **Время ВКЛ/ВЫКЛ.** В режиме включения по таймеру горит ON, в режиме выключения по таймеру горит OFF. Если настроено включение и выключение по таймеру, горят индикаторы ON и OFF.