

СХЕМА ЭЛЕКТРИЧЕСКИХ ПРОВОДОВ (ВНУТРЕННИЙ БЛОК)

СИМВОЛ	НАЗВАНИЕ ДЕТАЛИ
БЛОК1	ЦЕНТРАЛЬНАЯ ПЛАТА УПРАВЛЕНИЯ
БЛОК2	ДИСПЛЕЙ
FAN1	ВНУТРЕННИЙ ВЕНТИЛЯТОР
SWING	SWING MOTOR
TRANS1	ПРЕОБРАЗОВАТЕЛЬ
RT1	ДАТЧИК КОМНОТНОЙ ТЕМПЕРАТУРЫ
RT2	ТЕМПЕРАТУРНЫЙ ДАТЧИК ТРУБЫ
XT1	4-Х КОНТАКТНЫЙ КЛЕМНИК
CN1-CN11	ГНЕЗДА ПЕЧАТНОЙ ПЛАТЫ

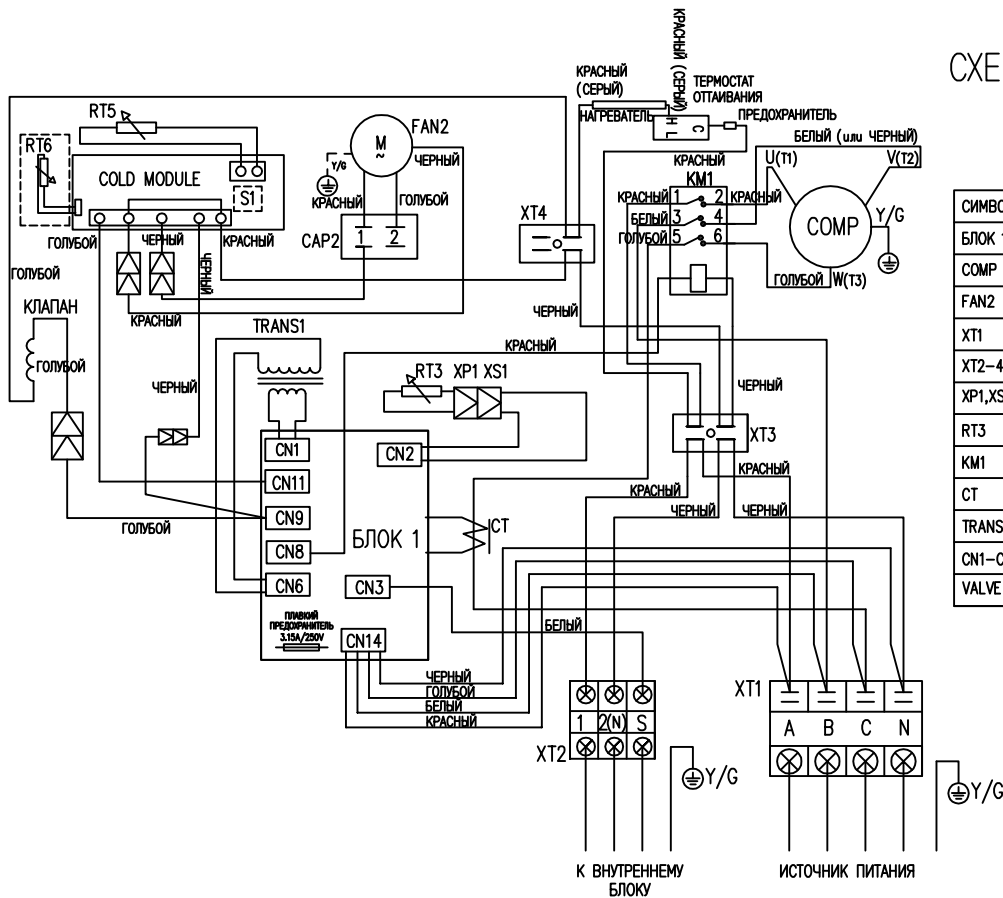


СХЕМА ЭЛЕКТРИЧЕСКИХ ПРОВОДОВ (НАРУЖНЫЙ БЛОК)

СИМВОЛ	НАЗВАНИЕ ДЕТАЛИ
БЛОК 1	УПРАВЛЕНИЕ НАРУЖНЫМ БЛОКОМ (ПП)
COMP	КОМПРЕССОР
FAN2	НАРУЖНЫЙ ВЕНТИЛЯТОР
XT1	КЛЕМНИК
XT2-4	ЦЕНТРАЛЬНЫЙ КЛЕМНИК
XP1, XS1	СОЕДИНИТЕЛИ
RT3	ТЕМПЕРАТУРНЫЙ ДАТЧИК ТРУБЫ
KM1	ЗАМЫКАТЕЛЬ ПЕРЕМЕННОГО ТОКА
CT	ТОКОВЫЙ ИНДУКТОР
TRANS1	ПРЕОБРАЗОВАТЕЛЬ
CN1-CN11	РАЗЪЕМЫ ПЕЧАТНОЙ ПЛАТЫ
VALVE	РЕВЕРСИРУЮЩИЙ КЛАПАН

AWI/AWO	Модель AWI/AWO-100HPS3	
Настенный сплит R410a	Электрическая схема	