

**ИНСТРУКЦИЯ
ПО ЭКСПЛУАТАЦИИ**

Электрический водонагреватель

ES55H-C1(R)

Уважаемый покупатель!

Поздравляем вас с удачной покупкой!

Корпорация HAIER выражает вам огромную признательность за ваш выбор и гарантирует высокое качество, безупречное функционирование приобретенного вами изделия при соблюдении правил эксплуатации.

Убедительно просим вас, во избежание недоразумений, внимательно изучить данную инструкцию по эксплуатации до того, как начнете эксплуатировать изделие.

Позаботьтесь о сохранности настоящей Инструкции в течении всего периода эксплуатации и передайте ее вместе с прибором, если водонагреватель перейдет к другому владельцу.

Содержание:

1. Условия гарантийного обслуживания и информация для владельца изделия	2
2. Инструкции по технике безопасности	3-5
3. Упаковка и утилизация изделия	6
4. Инструкция по установке	7-10
5. Режимы работы	11-13
6. Очистка и техническое обслуживание	14-15
7. Внешний вид водонагревателя	16
8. Технические характеристики	17
9. Часто задаваемые вопросы	18
10. Гарантийное и послегарантийное сервисное обслуживание	19
11. Упаковочный лист	20
12. Карта технического обслуживания	21

Условия гарантийного обслуживания и информация для владельца изделия

Вся продукция, предназначенная Хайер Групп Ко. Лтд. для продажи на территории РФ, изготовлена с учетом условий эксплуатации в РФ, прошла соответствующую сертификацию на соответствие ГОСТу. Чтобы убедиться в этом, просим вас проверить наличие на изделии официального знака соответствия Ростест, подтверждающего сертификацию данного изделия в Системе сертификации ГОСТ Р.

Во избежание недоразумений, убедительно просим вас при покупке внимательно изучить данную инструкцию по эксплуатации, условия гарантийных обязательств и проверить правильность заполнения гарантийного талона. При этом серийный номер и наименование модели приобрести вам и изделия должны быть идентичны записи в гарантийном талоне. Не допускается внесение каких либо изменений, исправлений. В случае неправильного или неполного заполнения гарантийного талона немедленно обратитесь в торгующую организацию.

Изготовитель устанавливает и обеспечивает бесплатные для потребителя гарантийные обязательства на водонагреватель в течение 12 месяцев со дня передачи товара потребителю, на бак водонагревателя в течение 84 месяцев со дня передачи товара потребителю.

Более подробная информация условий гарантийного обслуживания, контактные телефоны и адреса авторизованных сервисных центров изложены в гарантийном талоне, заполняемом при покупке изделия в магазине.

Электрические водонагреватели соответствуют требованиям нормативных документов:

ГОСТ Р 52161.2.21-2006, ГОСТ Р 51318.14.1-2006 (раздел 4),
ГОСТ Р 51317.3.3-2208

ГОСТ Р 51318.14.2-2006 (разделы 5, 7), ГОСТ Р 51317.3.2-2006 (разделы 6, 7)

В соответствии с постановлением Правительства РФ №720 от 16.06.97 Хайер Групп Ко. Лтд. устанавливает официальный срок службы на изделия бытовой техники, предназначенные для использования в быту — 7 лет с даты производства изделия. Учитывая высокое качество, надежность и степень безопасности продукции, фактический срок эксплуатации может значительно превышать официальный.

По окончании срока службы изделия обратитесь в Авторизованный сервисный центр для проведения профилактических работ и получения рекомендаций по дальнейшей эксплуатации изделия.

Инструкции по технике безопасности

Объяснение символов



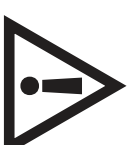
Запрещается!

Обозначает запрещенное действие.



Предупреждение!

Обозначает обязательное действие.



Внимание!

Обозначает действие, на которое следует обратить внимание.

Предупреждение! (Несоблюдение нижеследующих пунктов может привести к несчастному случаю!)



В том случае, если электронагреватель имеет аномальный резкий запах гари, немедленно отключите электропитание и свяжитесь с авторизованным сервисным центром.



Данный индикатор является специальным логотипом Компании Хайер. Внутри водонагревателя используются патентная методика Компании, которая обеспечит Вашу безопасность при использовании прибора.



Предупреждение!

Необходимо обеспечить подключение изделия к независимой линии электропитания 220V/50 Hz.

Инструкции по технике безопасности



Необходимо обеспечить заземление

Для обеспечения полной безопасности, включение электроводонагревателя в электрическую сеть должно осуществляться через отдельную розетку с защитным заземлением (запрещается использовать розетки с многофункциональными разъемами). Электрическая розетка должна соответствовать государственным стандартам РФ. В случае отсутствия надежного заземления строго запрещается использовать водонагреватель. Необходимо измерить электрощупом, правильно ли подсоединены линия под напряжением и нулевая линия.

Запрещается использовать поврежденный электрошнур и розетку для электропитания. Своевременно очищайте от пыли и грязи штепселя и розетки электропитания.



Предупреждение!

Необходимо проверить электросчетчик. Соответствует ли диаметр электропровода нормативному току водонагревателя. Если необходимо, воспользуйтесь услугами квалифицированного электрика.



Запрещается!

Не прикасайтесь к штепселю мокрыми руками. Избегайте попадания воды на поверхность электроводонагревателя, сетевой вилки и розетки. Для защиты от поражения электрическим током в случае случайного попадания жидкости на поверхность вышеперечисленных приборов, обязательно воспользуйтесь услугами квалифицированного специалиста, назначенного Производителем для проверки всех приборов. Возобновляйте использование только после положительного результата проверки приборов специалистом.

Необходимо установить электроводонагреватель на твердой и ровной поверхности стены.



Предупреждение!

Категорически запрещено устанавливать электроводонагреватель (ЭВН) на полу. Категорически запрещено устанавливать ЭВН в местах, где скапливается вода и где невозможно полностью осушить поверхность.

Строго воспрещается хранить легковоспламеняющиеся и взрывоопасные материалы рядом с ЭВН. Во время установки или сервисного ремонта ЭВН строго запрещается подключать аппарат к электропитанию.

Только квалифицированные специалисты могут осуществлять операции по ремонту, техническому обслуживанию, разборке и сборке ЭВН.



Запрещается!

Инструкция по технике безопасности

Внимание!

(Здесь приведены примеры некорректной эксплуатации, способные причинить вред здоровью человека и ущерб имуществу!)



Запрещается!

Строго запрещается устанавливать ЭВН в местах с возможной отрицательной температурой окружающего воздуха. Замерзание может стать причиной повреждения водяного бака и трубопровода.

Строго запрещается устанавливать ЭВН в местах, подвергшихся сильному холоду. Обледенение бака и трубопровода ЭВН может вызвать трещины на его поверхности, что в свою очередь приведет к утечке воды.



Предупреждение!

В морозную погоду необходимо принять предупредительные меры по предотвращению обледенения и нанесения ущерба ЭВН. В случае повреждения электрического кабеля (шнура), во избежание возникновения опасных ситуаций, необходимо связаться с Производителем ЭВН, Авторизованным сервисным центром или квалифицированным специалистом для осуществления замены кабеля.



Внимание!

Внимание! Примите меры предосторожности во избежание ожога горячей водой! Избегайте прикосновения к клапану и трубопроводу горячей воды. Обязательно перед использованием ЭВН убедитесь, что температура воды подходит для принятия душа или ванны.



Запрещается!

Не используйте горячую воду ЭВН непосредственно в качестве питьевой воды, или в аналогичных целях.



Предупреждение!

Строго необходимо присутствие взрослых при приеме ванны или душа несовершеннолетними.



Внимание!

В случае долгосрочной приостановки использования ЭВН, необходимо отключить ЭВН от электропитания, а также в соответствии с Разделом инструкции по очистке и уходу, слить всю воду, оставшуюся в водонакопителе.

Упаковка и утилизация изделия

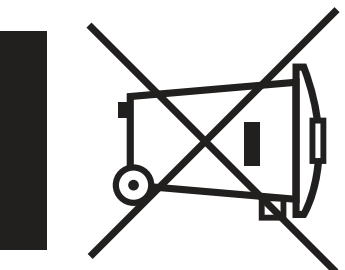
Упаковка

Утилизируя упаковку, не забывайте об охране окружающей среды.

Утилизация изделия

Если ваш электроводонагреватель больше нельзя использовать, и вы хотите его выбросить, то для того, чтобы не наносить вред окружающей среде водонагреватель нужно

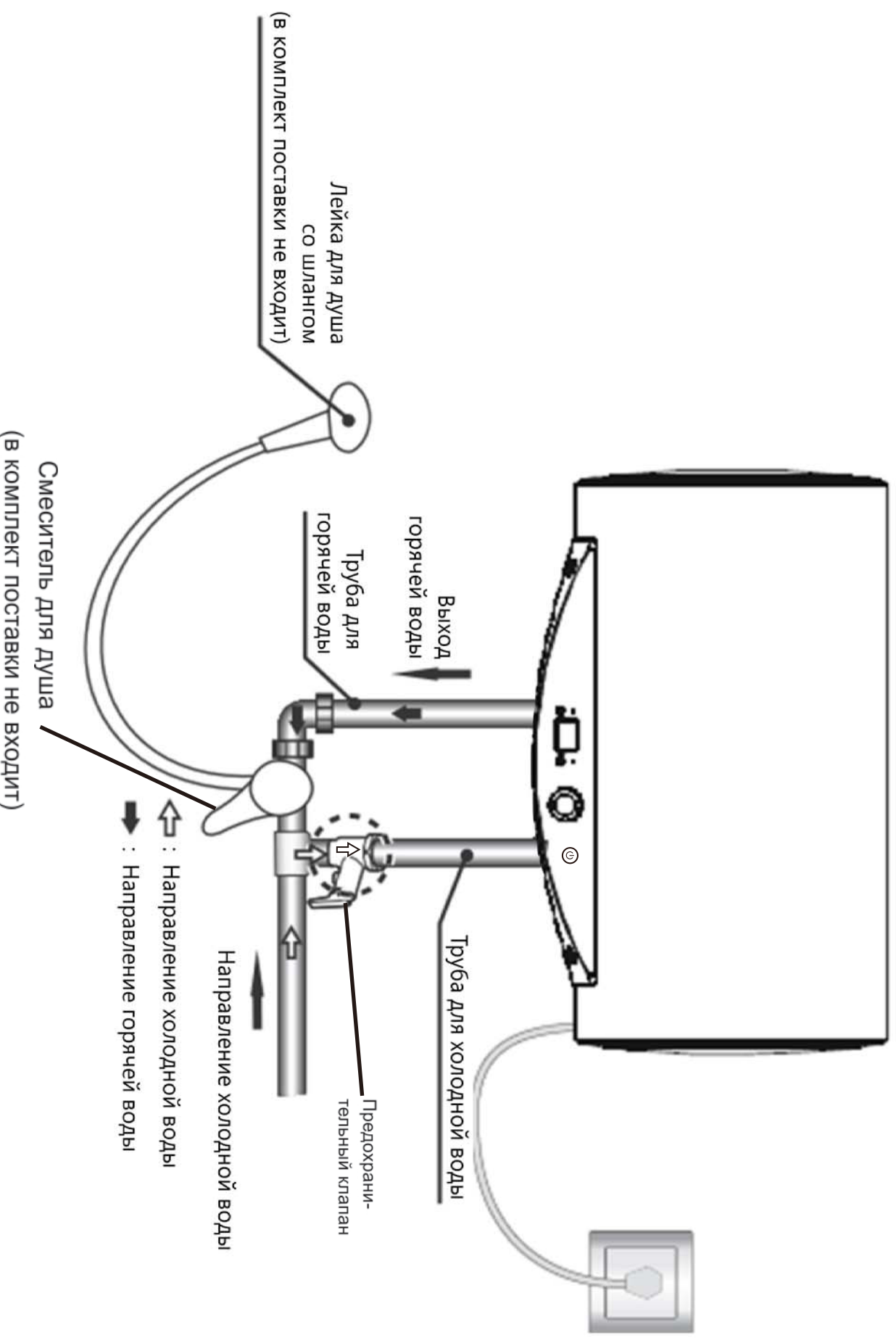
правильно утилизировать. Обратитесь в местные коммунальные службы для дополнительной информации. Если водонагреватель предназначен для утилизации, то отрежьте шнур электропитания как можно ближе к корпусу, чтобы электроводонагреватель нельзя было больше использовать. Электроводонагреватель спроектирован и сделан таким образом, что его утилизация не доставит вам хлопот.



Этот символ на изделии или упаковке обозначает, что данное изделие не должно утилизироваться с бытовыми отходами. Изделие следует отнести в точку сбора или утилизации электрического или электронного оборудования. Убедившись, что изделие будет утилизировано должным образом, вы можете предотвратить возможное негативное воздействие на окружающую среду и здоровье людей, которое может быть вызвано неправильной утилизацией.

Дополнительную информацию об утилизации данного изделия можно получить, связавшись с офисом компании в вашем городе, коммунальной службой, занимающейся удалением отходов, или магазином, в котором было приобретено изделие.

Инструкция по установке



Инструкция по установке

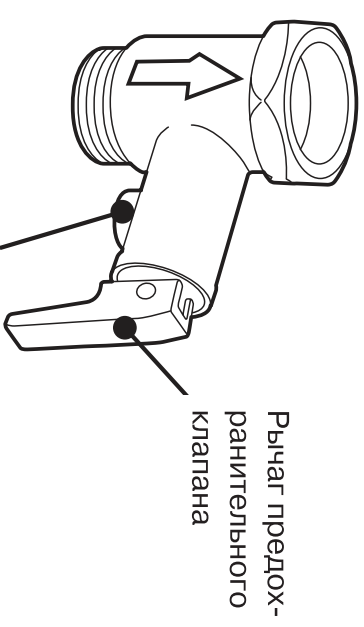
Установка предохранительного клапана

В соответствии с направлением стрелки на корпусе предохранительного клапана (стрелка указывает на водонагреватель), установите предохранительный клапан с номинальным давлением 0.80 МРа (резьбовая часть G1/2), который устанавливается на трубе, проводящей воду к ЭВН. Выпускное отверстие должно быть направлено вниз и оставаться открытым для доступа воздуха. При поступлении электричества в ЭВН и нагревании воды, вода в водонакопителе расширяется. Чтобы понизить давление в водонакопителе, небольшое количество воды может вытекает через выпускное отверстие предохранительного клапана при нагреве. Это является нормальным явлением.

Во избежание разбрызгивания, стекающей из выпускного отверстия клапана воды, рекомендуем Вам дополнительно установить предохранительного клапана.

Закрепите трубку на выпускном отверстии предохранительного клапана.

Подключенная система слива воды предохранительного клапана должна обеспечивать беспрепятственный слив воды. Закрепите трубку в наклонном положении без перегибов. Убедитесь, что ниже отверстия трубки свободно и нет никаких препятствий для свободного слива воды.



Рычаг предохранительного клапана

Выпускное отверстие предохранительного клапана

Инструкция по установке

Монтаж водонагревателя

Монтаж водонагревателя должен быть произведен представителем сервисной компании. Данный водонагреватель предназначен для настенного монтажа. Крепите водонагреватель к стене, которая обладает достаточной прочностью.

Если стена непрочная, ее следует предварительно укрепить. Далее необходимо определить место монтажа водонагревателя, согласно установочным размерам, указанным в таблице с техническими характеристиками.

Просверлите в стене ударной дрелью или перфоратором, два отверстия диаметром 12 мм и глубиной 95 мм. Установите L-образные анкерные болты (2 шт.) в соответствующие отверстия на стене и закрепите их. Крюк L-образного анкерного болта должен быть направлен вверх.

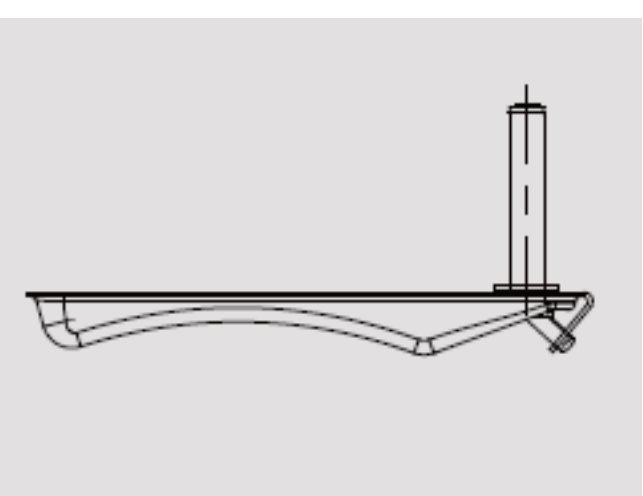
Установите кронштейн водонагревателя на L-образные анкерные болты, как показано на рисунке.

Нажмите на водонагреватель сверху вниз и убедитесь, что он надежно закреплен.

Установите предохранительный клапан согласно инструкции по установке предохранительного клапана.

Чтобы уменьшить потери тепла установите водонагреватель как можно ближе к месту использования горячей воды. Для проведения технического обслуживания оставьте вокруг нагревателя свободное пространство, достаточное для выполнения работ.

Уделяйте особое внимание уплотнению резьбовых соединений труб, во избежание утечки воды.



Инструкция по установке

Внимание!

Для дальнейшего обслуживания и возможного ремонта водонагревателя, необходимо оставить определенное пространство (сверху, снизу, спереди и сбоку должно быть не менее 300 мм).

Если водонагреватель установлен внутри закрытого короба, то на уровне нижней части водонагревателя, в коробе, должен быть смонтирован технологический люк, обеспечивающий, достаточный для проведения обслуживания и ремонта, доступ к нижней части водонагревателя.

Необходимо обеспечить, чтобы давление воды в водопроводе находилось в пределах не менее 0.05 МПа и не более 0.80 МПа. Установивайте электроводонагреватель в помещении с температурой окружающей среды выше 0°C.

Если водонагреватель находится далеко от места использования горячей воды (дальше 8 метров), рекомендуем дополнительно изолировать горячий водопровод, чтобы избежать потери тепла. Стена, на которой установлен водонагреватель, должна быть прочной и надежной. Она должна выдерживать четырехкратный вес водонагревателя с водой.

Если это не несущая стена или стена из пустотелых кирпичей, то необходимо принять соответствующие защитные меры. Установить дополнительно стойку, использовать винты сквозь стену и стяжки. Необходимо выбрать место для электроводонагревателя таким

образом, чтобы в дальнейшем было бы удобно использовать водонагреватель и где будет достаточно места для выполнения профилактического обслуживания и ремонта.

Не устанавливайте под водонагревателем предметы, которые могут быть повреждены в результате утечки воды.

Не устанавливайте водонагреватель над унитазом, ванной, умывальником или над дверной коробкой, чтобы у пользователя не возникло чувство гнета и опасности.

Чтобы прибор нормально работал - необходимо сделать подключение электропитания для водонагревателя в сухом месте, (лучше установить влагозащитный короб).

Не допускается неправильно соединить трубы для входа и выхода воды. Строго соблюдайте указания по монтажу трубопроводов и предохранительного клапана.

Выпускное отверстие предохранительного клапана должно быть направлено вниз и оставаться открытым для доступа воздуха.

Строго запрещается блокировать предохранительный клапан.

Строго запрещается использование водонагревателя без предохранительного клапана.

Режимы работы

Никогда не включайте электропитание до полного заполнения резервуара, чтобы избежать перегрева нагревательного элемента и тем самым продлить срок службы водонагревателя.

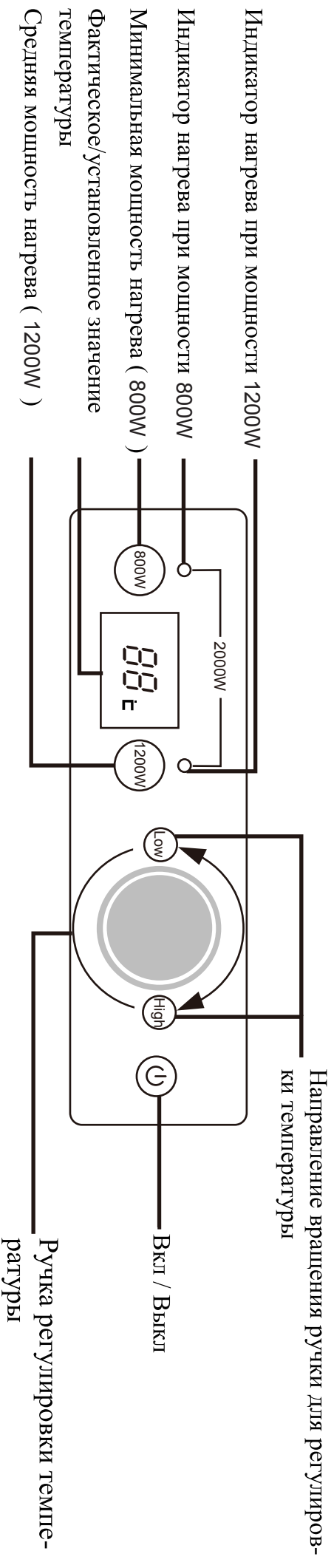
Откройте кран горячей воды на выходе водонагревателя, а затем откройте запорный вентиль холодной воды, соединенный с водонагревателем, чтобы залить воду. Когда из выпускного патрубка горячей воды польется вода, закройте кран горячей воды и включите электропитание.

В случае обнаружения неисправности:

Отключите водонагреватель от электросети. Отключите подачу холодной воды. При появлении утечки воды из водонагревателя, слейте из него воду, если это возможно сделать без демонтажа системы подвода воды.


Не пытайтесь отремонтировать или демонтировать водонагреватель самостоятельно.

Метод использования



Режимы работы

Включение водонагревателя

Подключите водонагреватель к электросети и нажмите кнопку , поверните ручку регулировки температуры по часовой стрелке до установки необходимого значения.





Выберете необходимую мощность.

Установка температуры

Поверните ручку регулировки температуры по часовой стрелке, параметр измененется в циклическом диапазоне 35 ~ 75 °С. После установки температуры нагреватель входит в режим нагрева воды. Если температура воды опускается ниже установленного значения, водонагреватель автоматически включается, такие образом поддерживается постоянная температура воды.

Данный водонагреватель обладает функцией автоматического контроля постоянной температуры воды. Если установленная температура воды выше 55 °С, то при снижении фактической температуры на 10 °С от заданного значения, водонагреватель автоматически начинает работать. Если установленная температура воды ниже 55 °С, то при снижении фактической температуры на 5 °С, нагрев также автоматически запускается.

Выбор мощности



Нажмите кнопку "" или "", или по очереди нажмите кнопку "" и "", чтобы выбрать необходимую мощность нагрева воды:

• Нажмите кнопку "" , загорится индикатор нагрева с мощностью 800W ,

водонагреватель будет работать с минимальной мощностью 800W ;

• Нажмите кнопку "" , загорится индикатор нагрева с мощностью 1200W ,

водонагреватель будет работать со средней мощностью 1200W ;

• Если загорится индикатор нагрева с мощностью 800W , нажмите кнопку "" еще раз, водонагреватель переключиться в режим нагрева с мощностью 2000W . Если загорится индикатор нагрева с мощностью 1200W , нажмите кнопку "" еще раз, водонагреватель переключиться в режим нагрева с мощностью 2000W .

Выключение

Чтобы выключить водонагреватель нажмите кнопку "" .

Функция предупреждения при недостаточном количестве воды



В случае отсутствия или недостаточного количества воды во внутреннем резервуаре водонагревателя, блок управления отключает питание, а на дисплее отображается значок  .

Память при сбоях питания

Режим работы водонагревателя, установленный до отключения электроэнергии, будет сохранен после восстановления электропитания.

Предупреждение о неполадках

Данный водонагреватель может производить в процессе работы

самодиагностику, при возникновении сбоя в работе на основном дисплее отображается код неисправности: ( перегрев,  неисправность датчика)

Примечание:

1. Никогда не включайте питание до заполнения внутреннего резервуара водонагревателя водой, чтобы не повредить нагреватель.
2. Чтобы предупредить ожоги, отрегулируйте температуру воды перед использованием.
3. В случае если горячей воды достаточно для использования, по возможности необходимо снизить установленную температуру воды, чтобы уменьшить потерю тепла, предупредить высокотемпературную коррозию, образование накипи, и, соответственно, продлить срок службы водонагревателя;
4. Данный водонагреватель - закрытого типа, его можно устанавливать в разных местах водоснабжения, например, в ванной комнате или кухне.

Очистка и техническое обслуживание

Предупреждение!

Ремонт и обслуживание данного водонагревателя должны выполняться только квалифицированными специалистами.

Неквалифицированное вмешательство может стать причиной несчастного случая или ущерба имуществу.

Очистка наружной поверхности водонагревателя.

Перед очисткой водонагревателя необходимо отключить электропитание.

Протрите поверхность водонагревателя влажной тряпкой с использованием нейтральных моющих средств.

Не использовать бензин или другие растворители. По окончании очистки вытрите поверхность водонагревателя насухо.

Внимание:

Не использовать очищающее средство, которое содержит абразивный материал (например: зубная паста), кислотное сырье, химический раствор (например: алкоголь) или политуру, для удаления загрязнений.

Техническое обслуживание

Чтобы обеспечить высокоэффективную работу водонагревателя необходимо регулярно проводить его техническое обслуживание (рекомендовано один раз в два года). В зависимости от качества используемой воды и регулярности использования

водонагревателя необходимо не менее одного раза в два года производить замену магниевого анода. Магниевый анод очищает воду от примесей и продлевает срок службы водонагревателя. Для проведения технического обслуживания свяжитесь с Авторизованным Сервисным Центром.

Внимание: после проведения технического обслуживания в разделе «Карта Технического обслуживания» настоящей Инструкции по эксплуатации должна быть сделана соответствующая запись сотрудника Авторизованного Сервисного Центра.

Проверка

В процессе использования водонагревателя необходимо не менее одного раза в месяц проверить предохранительный клапан. Метод: нажать маленький рычаг предохранительного клапана на стороне водоподающей трубы. (Будьте осторожными, чтобы не поранить руки.)

Если вода вытекает, то предохранительный клапан нормально работает. Если вода не вытекает, то необходимо связаться с Авторизованным сервисным центром.

Если возникнет необходимость замены предохранительного клапана, то применяйте клапан с аналогичными параметрами и размерами.

Регулярно приглашайте специалистов сервисного центра для проведения обслуживания вашего водонагревателя. Своевременно очищайте накипь с поверхности водонагревателя.

Очистка и техническое обслуживание

Если водонагреватель длительное время не используется

Если водонагреватель не будет использоваться длительное время, то необходимо выполнить следующее:

1. Закрывать кран на входной трубе водонагревателя.
2. Закрепить конец водоотвода на выпускном отверстии предохранительного клапана.
3. Максимально открыть кран для горячей воды водонагревателя. (Обратите внимание на то, чтобы не обжечься горячей водой.) Слить воду из бака водонагревателя.

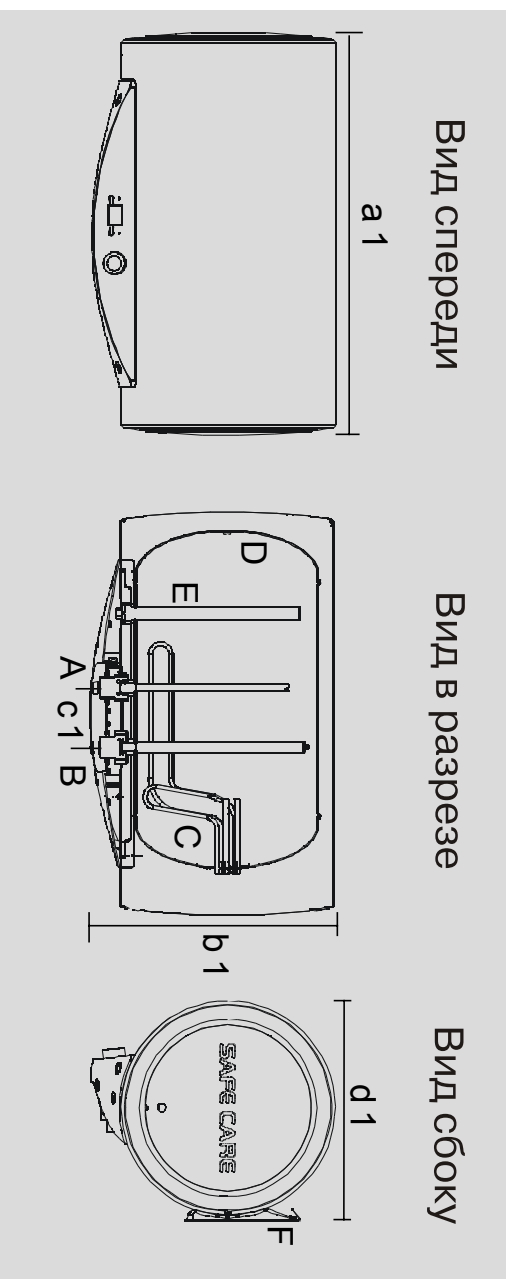
При вторичном использовании во избежание повреждения водонагревателя рекомендуем перед включением электропитания, сначала открыть кран для горячей воды, выпустить, возможно, существующий воздух из труб. Вблизи открытого клапана запрещается курить, недопустимо наличие открытого пламени.

Одновременно с этим, необходимо внимательно проверить, найдутся ли части водонагревателя в хорошем состоянии.

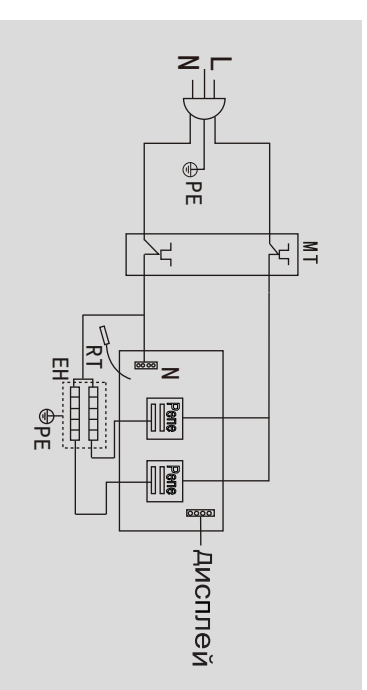
Убедившись, что водяной бак полностью заполнен водой и в местах соединения труб отсутствует утечка — можно подключить водонагреватель к электропитанию.

Внешний вид водонагревателя

Внешний вид водонагревателя и шаблон монтажных отверстий (для установки на стене)



- А — Выход горячей воды
- В — Вход холодной воды
- С — Нагревательный элемент
- Д — Водяной бак
- Е — Магниевый анод
- Ф — Кронштейн



- MT - Защитный термостат
- ЕН - Нагревательный элемент
- RT – Датчик температуры
- PE - Заземление (желтый/зеленый)
- L - Фаза (коричневый)
- N - Ноль (синий)

Внешний вид и схема электрической цепи водонагревателя могут быть изменены без предупреждения, без ухудшения потребительских свойств изделия.

Технические характеристики

Тип	Емкость (L)	Номинальное электропитание ~	Номинальная мощность (W)	Номинальное давление (MPa)	Номинальная температура (°C)	Уровень водонепроницаемости	Вес нетто (kg)	a1 (mm)	b1 (mm)	c1 (mm)	d1 (mm)
ES55H-C1(R)	55	220V - 50Hz	2000	0.80	75	IPX4	21	771	456	100	412

Примечание:

1. Предел допустимого отклонения вышеуказанных параметров (размеров и веса): $\pm 10\%$.
2. Расположение установочных шаблонов a1; b1; c1; d1 указаны на рисунке стр. 16.

Часто задаваемые вопросы

Описание проблемы	Возможные причины	Метод решения
Нет потока воды	Есть ли вода, или в системе водоснабжения слишком низкое давление?	Проверить
	Свободно или нет водовыпускное отверстие?	Очистить
Вытекающая вода - холодная	Закрыт или открыт вентиль подачи горячей воды?	Откройте вентиль подачи горячей воды
	Открыт или нет вентиль подачи горячей воды?	Откройте вентиль подачи горячей воды
	Правильно ли отрегулирована температура воды?	Отрегулируйте в соответствии с инструкциями в Руководстве.
	Времени нагрева достаточно для достижения необходимой температуры?	Дождитесь непрерывного нагрева
	Включено или нет питание?	Включить питание
	Нет ли поврежденный нагревательной трубы?	Свяжитесь с нашим отделом обслуживания.
Отток воды нестабилен	Исправен или нет регулятор температуры?	Свяжитесь с нашим отделом обслуживания.
	Установлена слишком низкая температура?	Отрегулируйте в соответствии с инструкциями в Руководстве.
	Слишком высокое давление водопроводной воды?	Настройте более низкую скорость потока в смесительном вентиле
Вытекающий поток нестабилен по интенсивности и температуре	Является ли давление водопроводной воды постоянным или нет?	Используйте после снижения скорости потока в смесительном вентиле или установки постоянного давления воды
	Внутренний резервуар заполнен водой?	Выключите питание, заполните внутренний резервуар водой, затем снова включите питание
Отображен значок E2	Нет ли поврежденный системы?	Свяжитесь с нашим отделом обслуживания.
	Температура в помещении ниже -20 °C или выше?	Выключите питание. Когда температура окружающей среды будет выше -19 °C, включите питание снова.
Отображен значок E3	Поврежден или нет датчик?	Свяжитесь с нашим отделом обслуживания.

Гарантийное и послегарантийное сервисное обслуживание

По всем вопросам сервисного обслуживания или приобретения дополнительных принадлежностей просим обращаться к Вашему продавцу, у которого Вы приобрели это изделие, или в один из авторизованных сервисных центров НАИЕР.

Во избежание лишних неудобств мы предлагаем Вам до начала использования изделия внимательно ознакомиться с Инструкцией по эксплуатации.

Удовлетворение требований потребителя по окончании га-

рантийного срока производится в соответствии с действующим законодательством.

УПАКОВОЧНЫЙ ЛИСТ

1. Электроводонагреватель (ЭВН) 1
2. Предохранительный клапан с водоотводом (набор) 1
3. L-образный анкерный болт 2
4. Инструкция по эксплуатации 1
5. Гарантийный талон 1

Карта технического обслуживания

Дата	Выполненные работы	Наименование АСЦ	Подпись сотрудника АСЦ	Подпись клиента

Филиалы Изготовителя (код филиала Изготовителя указан на Изделии):

- (A)** "Haier Overseas Electric Co., Ltd.", Китай
Haier Group, Haier Industrial Park, No 1, Haier Road, Hi-tech Zone, 266101, Qingdao, P.R. China
- (B)** "Haier Electrical Appliances Corp., LTD., Ltd."
Haier Group, Haier Industrial Park, No 1, Haier Road, Hi-tech Zone, 266101, Qingdao, P.R. China
- (C)** "Haier Italy Appliances S.p.A.", Италия
Via Ceresone 2/B, 35010 Campodoro (PD), Italy
- (D)** "Haier Appliances (India) Pvt., Ltd.", Индия
B-3, Ranjangaon Growth Centre, MIDC Ranjangaon, Tal: Shirur, Dist: Pune, Maharashtra State, India

Изготовитель:

HAIER ELECTRICAL APPLIANCES CORP., LTD
«Хайер Электрикал Аплиансес Корп. Лтд.»

Адрес Изготовителя:

Haier Group, Haier Industrial Park, No 1, Haier Road, Hi-tech Zone, 266101, Qingdao, P.R. China
Хайер Индустриал Парк, Хайер Роад, Хай-тех Зоне, Циндао, 266101, КНР

Импортер:

ООО Торговая компания «Хайер Рус»

Адрес Импортёра:

121099, Москва, Новинский б-р, д. 8, оф. 1601,
БЦ Лотте Плаза