

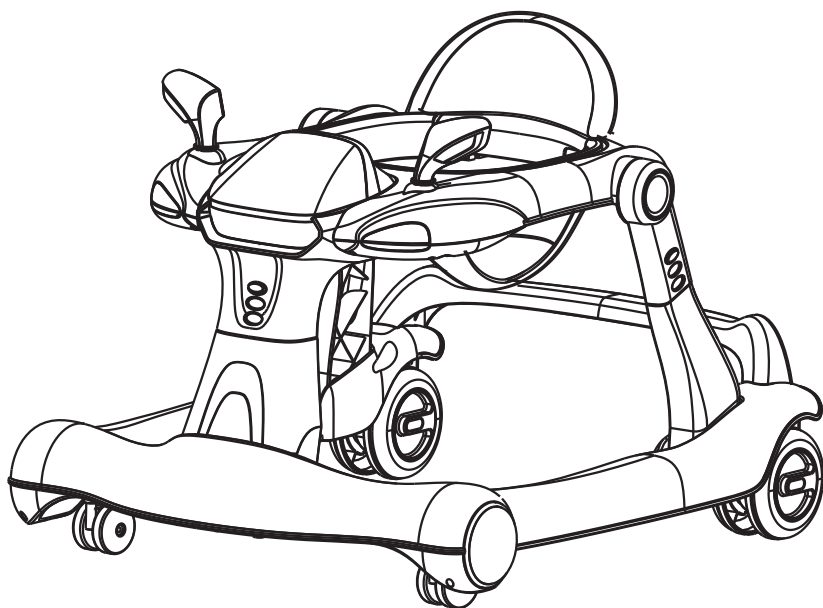
Nuovita

Con l'amore e la cura

UNIGIRE

детские ходунки

ИНСТРУКЦИЯ ПО СБОРКЕ И ЭКСПЛУАТАЦИИ



ВАЖНО! ПОЖАЛУЙСТА, ВНИМАТЕЛЬНО ПРОЧИТАЙТЕ ЭТУ ИНСТРУКЦИЮ ПЕРЕД ЭКСПЛУАТАЦИЕЙ И СОХРАНИТЕ ЕЕ ДЛЯ ПОСЛЕДУЮЩЕГО ИСПОЛЬЗОВАНИЯ.

Представленные в этой инструкции рисунки предназначены только для наглядной информации.

Изделие может отличаться от изображенного на рисунках.

Производитель имеет право менять спецификацию или комплектацию без предварительного уведомления.

Если вы не будете следовать данной инструкции, это может оказать негативное влияние на безопасность вашего ребенка.

Представительство

Телефон в Москве: 8 (495) 981-86-36
Бесплатный телефон по РФ: 8 800 777-85-33
Электронная почта: info@nuovita.ru

Сервисный центр

Телефон: 8 (495) 981-86-36
Электронная почта: service@nuovita.ru

СОДЕРЖАНИЕ

I. Информация для родителей.....	3
II. Перечень деталей.....	5
III. Сборка.....	6
IV. Функции.....	9
V. Дополнительная информация.....	10
VI. Для заметок.....	11

В ЦЕЛЯХ БЕЗОПАСНОСТИ ВАШЕГО РЕБЕНКА, ПОЖАЛУЙСТА, ПЕРЕД ЭКСПЛУАТАЦИЕЙ ИЗДЕЛИЯ ПРОЧИТАЙТЕ ИНСТРУКЦИЮ.

Уважаемые покупатели!

Благодарим вас за покупку! Пожалуйста, перед эксплуатацией внимательно прочитайте инструкцию и сохраните ее для последующего обращения. Важно следовать указаниям относительно сборки и эксплуатации детских ходунков. Если вы не будете следовать инструкции, ребенок может получить травму.

Предназначены для возраста: 6-18 месяцев

Максимальный вес ребенка: 15 кг

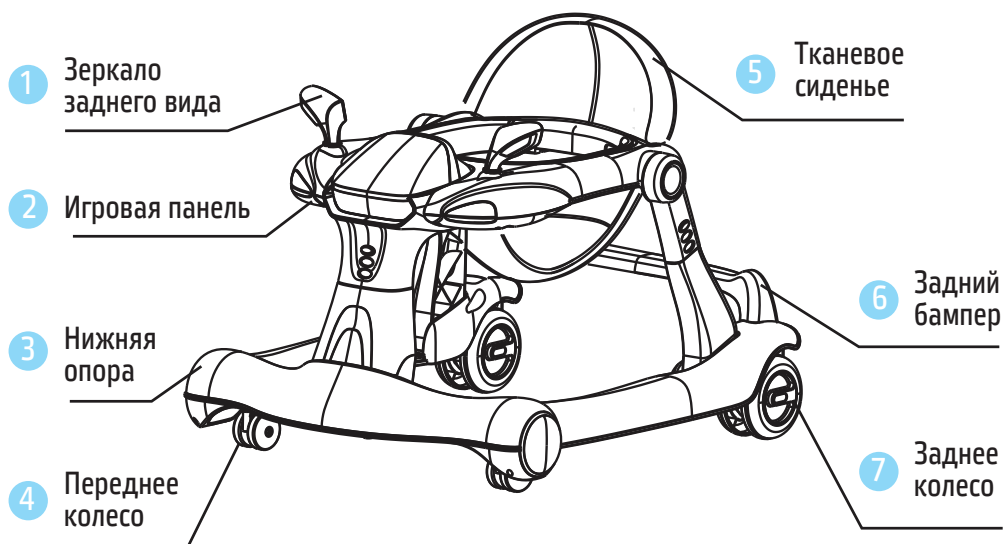
МЕРЫ ПРЕДОСТОРОЖНОСТИ ПРИ ЭКСПЛУАТАЦИИ:

1. Не предназначены для детей весом более 15 кг.
2. В комплектацию входят мелкие детали. Во избежание случайного проглатывания их ребенком, эти ходунки должен собирать только взрослый. Не используйте запасные части, помимо одобренных производителем.
3. Пожалуйста, храните упаковку в надежном месте, чтобы избежать риска асфиксии в случае, если дети будут с ней играть.
4. Никогда не оставляйте ребенка без присмотра.
5. Ничего не кладите на ходунки, это может нарушить их устойчивость.
6. Перед эксплуатацией изделия, пожалуйста, убедитесь, что высота отрегулирована, а все крепления зафиксированы. Если снова потребуется отрегулировать высоту, обязательно сначала выньте из ходунков ребенка; пользоваться ими можно будет, только проверив все заново.
7. **ВНИМАНИЕ!** Убедитесь, что ступни ребенка касаются пола. Не регулируйте высоту изделия, когда в нем находится ребенок.
8. **ВНИМАНИЕ!** Нельзя пользоваться ходунками рядом с лестницами, дверными порогами или ступеньками. Используйте их на ровной поверхности без посторонних предметов для гарантии того, что они не перевернутся во время эксплуатации.

9. **ВНИМАНИЕ!** Не разрешайте находящимся в ходунках детям играть рядом с обогревателями, плитами и т.п.
10. **ВНИМАНИЕ!** Как следует закрепите крышку отсека для батареек и убедитесь, что она надежно зафиксирована, во избежание опасности того, что ребенок вынет батарейки и будет с ними играть.
11. **ВНИМАНИЕ!** Это изделие не предназначено для детей, не умеющих сидеть или стоять без поддержки или умеющих хорошо ходить без поддержки.
12. Рекомендуется осматривать изделие после каждого использования и чистить его; поверхность можно протереть влажной тканью, подвижные детали нельзя мыть. Проверьте, чтобы детали не были повреждены или утеряны.
13. Это изделие надлежит хранить в безопасном месте.

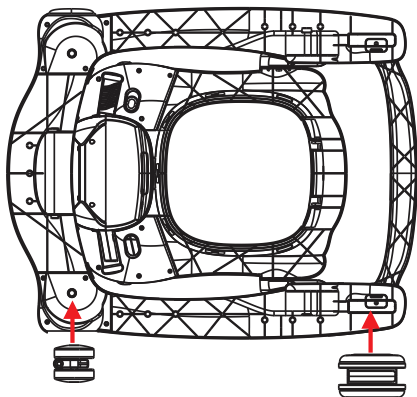
ВНИМАНИЕ: Сохраните упаковку изделия в течении 14 дней со дня покупки. Обязательным условием возврата является сохранность товарного вида изделия (упаковочные материалы, инструкции, товарные этикетки, бирки и т.д.)

ПЕРЕЧЕНЬ ДЕТАЛЕЙ



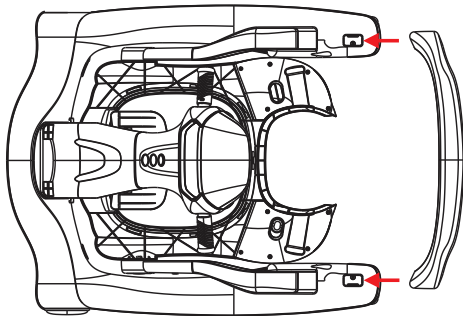
1 Установка колес

Вставьте передние и задние колеса в соответствующие отверстия в нижней опоре и надежно зафиксируйте их.



2 Установка заднего бампера

Вставьте бампер в отверстия в нижней опоре, как показано на рисунке, и убедитесь, что он встал на место. Затем закрепите его винтами.

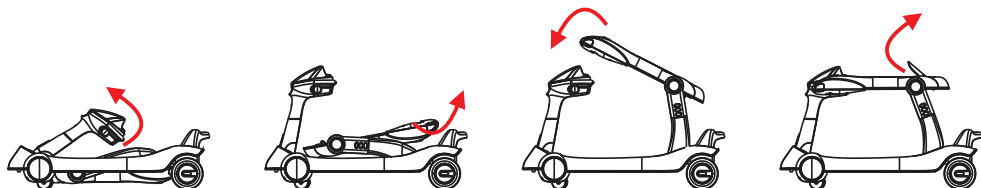


3 Разложите ходунки

1. Поверните переднюю часть ходунков наружу, как показано на рисунке, чтобы она стояла прямо. Вы должны услышать щелчок, означающий, что она зафиксирована.

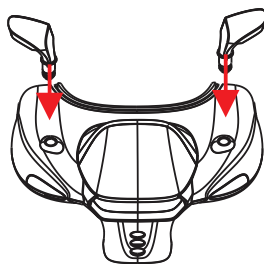
2. Поверните заднюю часть в направлении вверх и вперед и прикрепите игровую панель к передней части ходунков, как показано на рисунке. Вы должны услышать щелчок, означающий, что она зафиксирована.

3. Вытяните вверх основу спинки сиденья, как показано на рисунке. Вы должны услышать щелчок, означающий, что она зафиксирована.



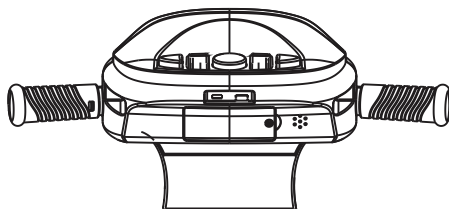
4 Установка зеркал заднего вида

Вставьте зеркала заднего вида в соответствующие отверстия в панели, как показано на рисунке.



5 Установка музыкального проигрывателя

Открутите винт-саморез крышки отсека для батареек и снимите крышку, как показано на рисунке. Затем вставьте батарейки в отсек для батареек (обратите внимание на обозначения «+» и «-»), чтобы не установить их неправильно). Закройте крышку отсека для батареек и зафиксируйте ее винтом-саморезом. Чтобы началось воспроизведение музыки, нажмите на кнопку включения питания, а затем на кнопку включения музыки.



ВНИМАНИЕ!

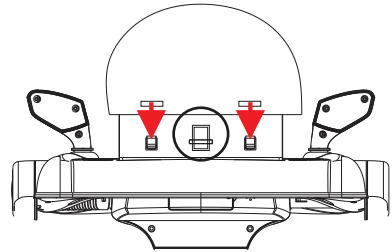
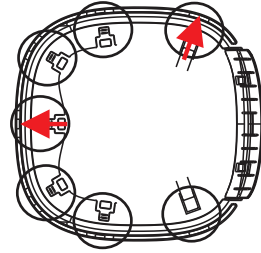
1. В этом изделии используются 2 батарейки AA 1.5 V.
2. Батарейки следует устанавливать в соответствии с обозначениями «+» и «-», а не наоборот.
3. Нельзя заряжать не аккумуляторные батарейки.
4. Аккумуляторные батарейки должны заряжаться только под наблюдением взрослого.
5. Перед зарядкой аккумуляторные батарейки необходимо вынимать из ходунков.
6. Нельзя смешивать батарейки разных типов или новые и старые батарейки.
7. Батарейки следует устанавливать в соответствии с полярностью.
8. Разряженные батарейки следует вынимать из изделия.
9. Клеммы батареек нельзя замыкать накоротко.
10. Батарейки – не игрушки для ребенка, играть с ними опасно.

6 Установка мягкого сиденья

Как показано на рисунке, вставьте пластиковые защелки сиденья в соответствующие отверстия в верхней раме, нажмите на них и пристегните сиденье.

Вставьте защелки спинки сиденья в соответствующие отверстия в пластиковой раме.

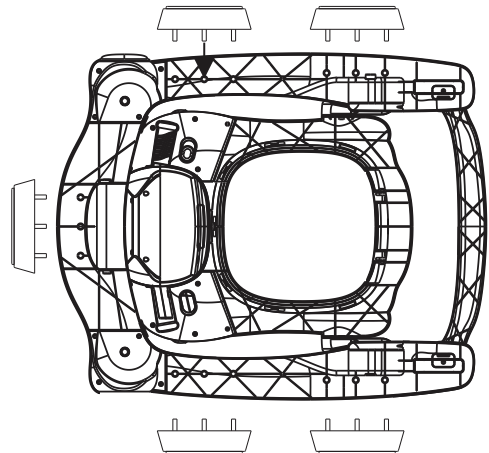
Натяните спинку сиденья на пластиковую основу спинки, вставьте расположенные на пластиковой основе защелки в соответствующие отверстия в тканевой спинке.



7 Установка предохранительных накладок

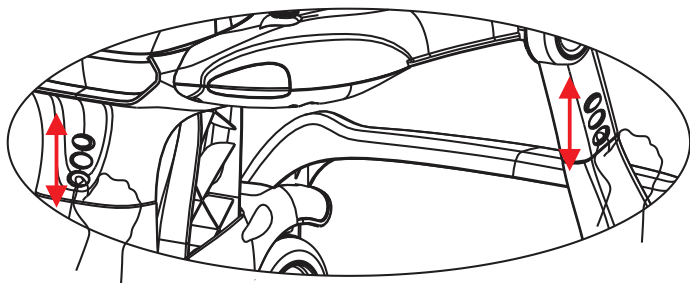
Вставьте пять предохранительных накладок в соответствующие отверстия, расположенные с обратной стороны нижней опоры.

Пожалуйста, как следует нажмите на них и убедитесь, что они надежно прикреплены к опоре, иначе они могут выпасть и поцарапать пол.



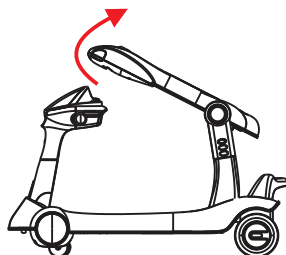
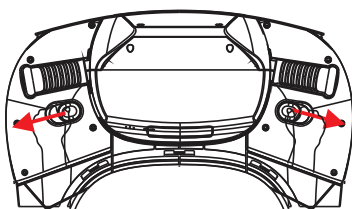
Шаг 1. Регулировка высоты

Как показано на рисунке, нажмите кнопки регулировки высоты на трех опорных ножках. Отрегулируйте высоту ходунков, установив три опорные ножки на одинаковом уровне.



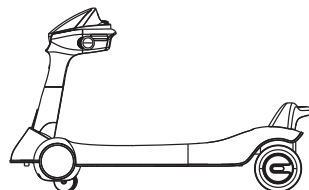
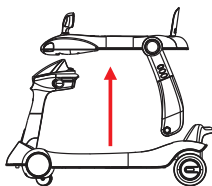
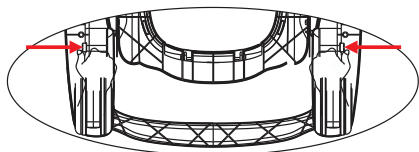
Шаг 2. Трансформация ходунков в толкатель (1)

Нажмите и сдвиньте соединительные кнопки, расположенные между игровой панелью и передней частью ходунков, как показано на рисунке. Затем поднимите панель вверх, отсоединяя ее от ходунков.



Шаг 3. Трансформация ходунков в толкатель (2)

Нажмите и сдвиньте кнопки, расположенные между левой и правой ножками и нижней опорой, затем открепите левую и правую ножки вместе с верхней рамой от ходунков.



ДОПОЛНИТЕЛЬНАЯ ИНФОРМАЦИЯ

Основные материалы изготовления:

Пластик, пластиковое покрытие, синтетическая ткань, поролон.

Рекомендуется, чтобы максимальное время нахождения ребенка в ходунках не превышало 30 минут, иначе он может переутомиться.

Nuovita

Con l'amore e la cura

Представительство

Телефон в Москве: 8 (495) 981-86-36
Бесплатный телефон по РФ: 8 800 777-85-33
Электронная почта: info@nuovita.ru

Сервисный центр

Телефон: 8 (495) 981-86-36
Электронная почта: service@nuovita.ru

Адрес: г. Москва, 1-й институтский проезд, д. 3, стр. 10
www.nuovita.ru