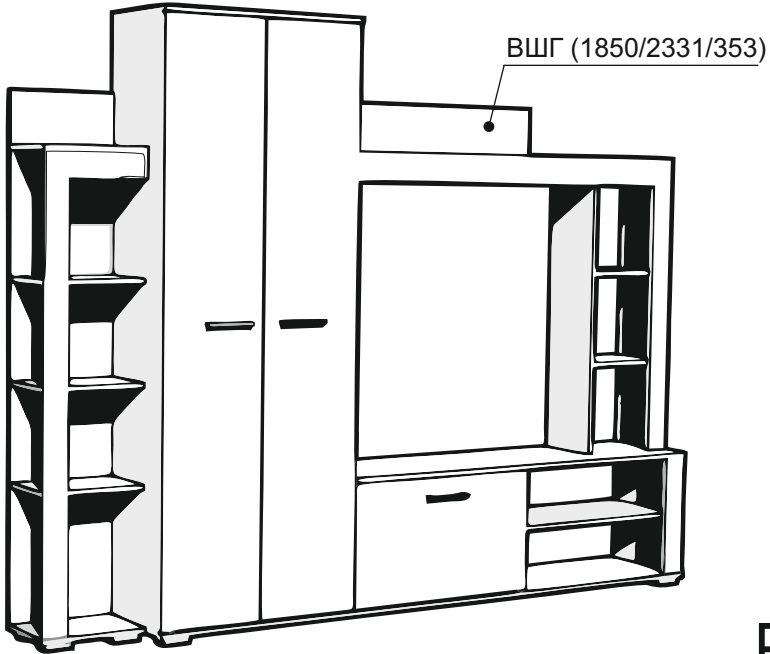


Инструкция по сборке Гостиная «ТОРОНТО»

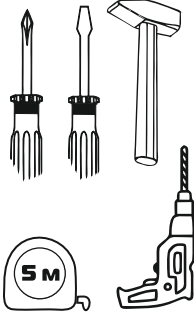


ЕАЭС № RU Д-РУ.АГО3.В.83554

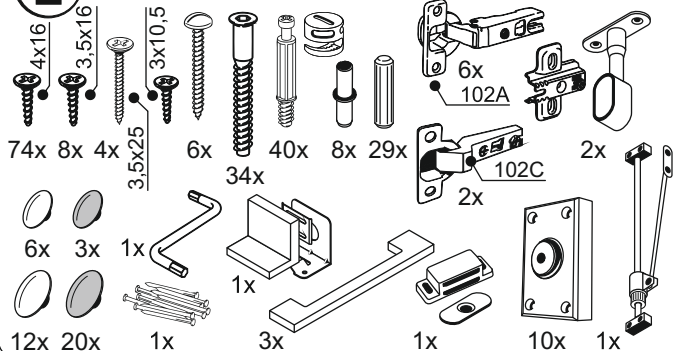
EAC



Перед сборкой проверьте качество и комплектность изделия. Сборка гостиной должна производиться в порядке, приведенном в настоящей инструкции, вдвоем на мягком покрытии (картон, ткань). Производитель оставляет за собой право вносить в конструкцию изделия изменения, не ухудшающие его потребительские характеристики без уведомления.



Фурнитура - упаковка 1/2

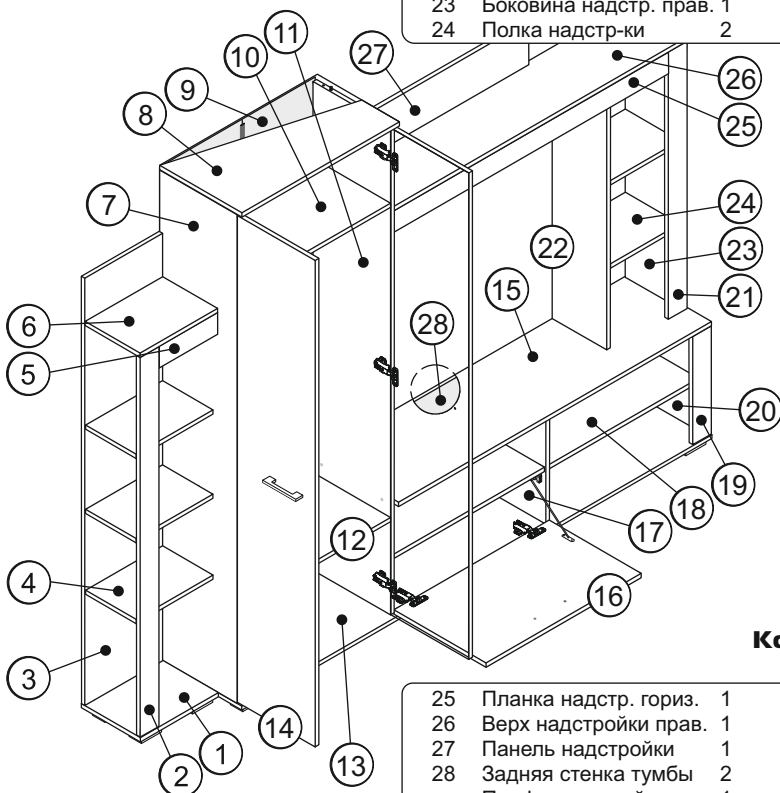


**Комплектация -
упаковка 1/2**

Поз.	Наименование	Кол-во	Длина	Ширина
1	Дно малое	1	332	251
2	Планка верт. левая	1	1398	80
3	Панель задняя лев.	1	1574	331
4	Полка боковая лев.	3	327	215
5	Планка гориз-я лев.	1	249	80
6	Верх надстройки лев.	1	330	233
7	Боковина шкафа лев.	1	1798	330
8	Верх шкафа	1	670	350
9	Задняя стенка шкафа	2	1824	330
10	Полка для шляп	1	636	329
11	Боковина шкафа прав.	1	1798	330
12	Полка шкафа нижняя	1	636	329
13	Дно	1	1999	350
14	Дверь шкафа	2	1792	330
	Профиль соедин-й	1	1797	

**Комплектация -
упаковка 2/2**

15	Крышка тумбы	1	1331	350
16	Дверь тумбы	1	661	392
17	Стойка тумбы	1	398	330
18	Полка тумбы	1	647	320
19	Планка верт. тумбы	1	398	80
20	Боковина тумбы прав.	1	398	330
21	Планка верт. надстр.	1	984	80
22	Боковина надстр. лев.	1	984	232
23	Боковина надстр. прав.	1	984	232
24	Полка надстр-ки	2	294	231



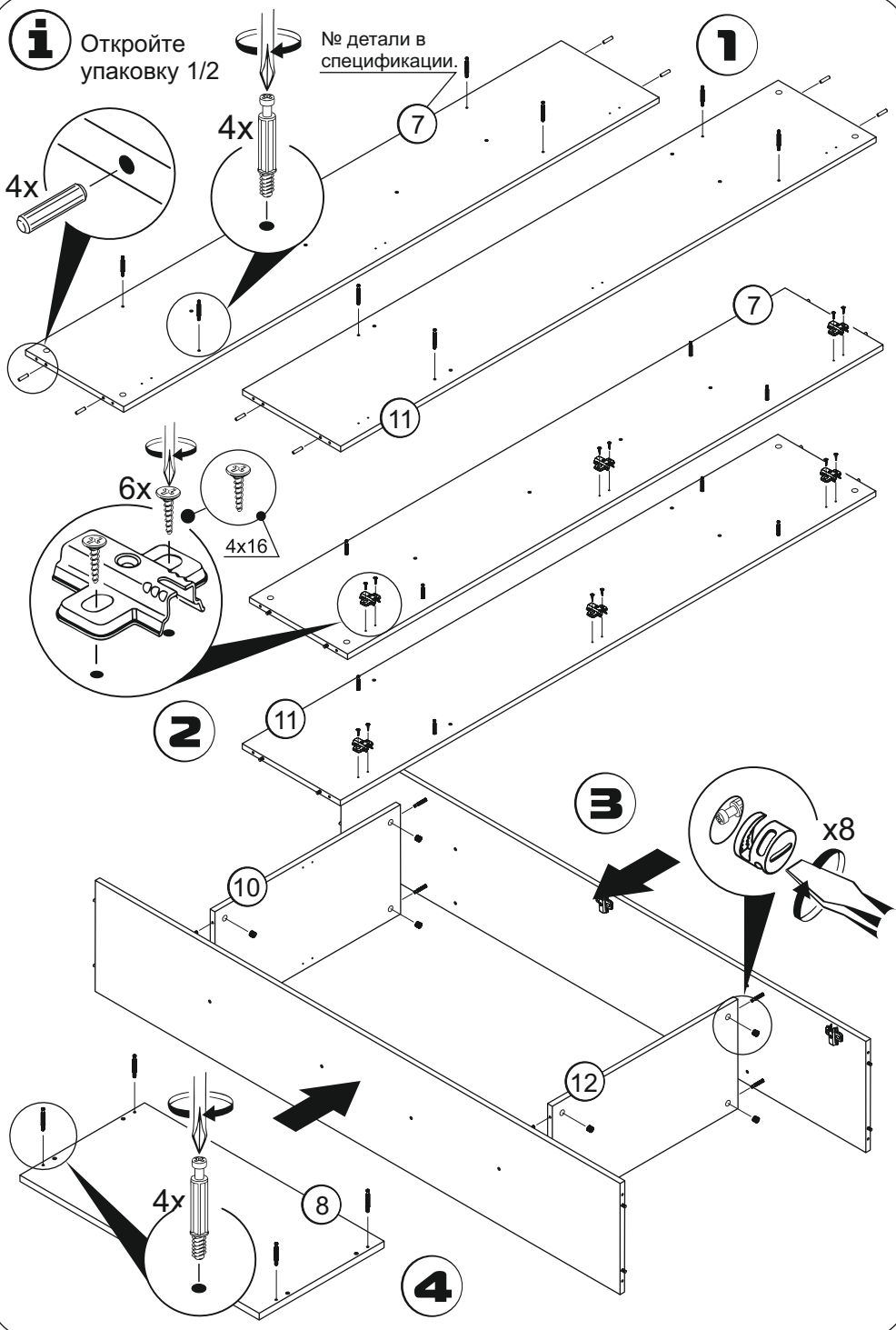
**Комплектация -
упаковка 2/2**

25	Планка надстр. гориз.	1	1250	80
26	Верх надстройки прав.	1	1331	250
27	Панель надстройки	1	890	160
28	Задняя стенка тумбы	2	423	332
	Профиль соедин-й	1	397	

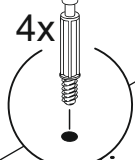
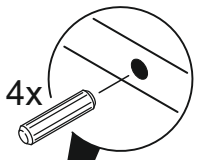


Откройте упаковку 1/2

№ детали в спецификации.



1



7



11

7

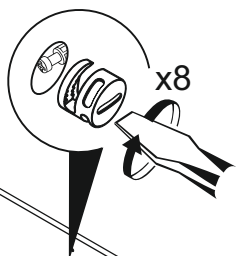


4x16

2

11

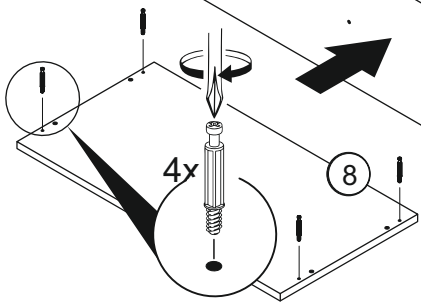
3



x8

10

12

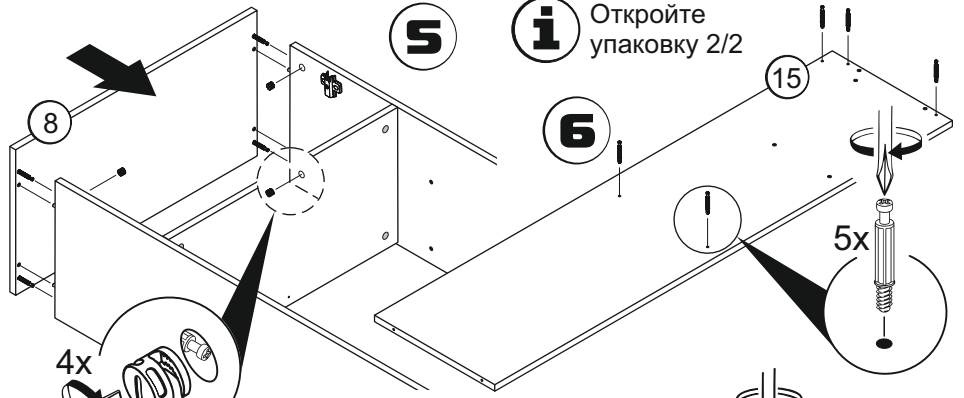


8

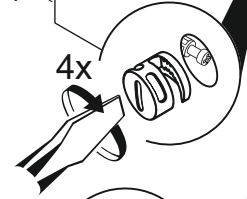
4

5

i Откройте упаковку 2/2

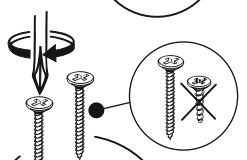


6

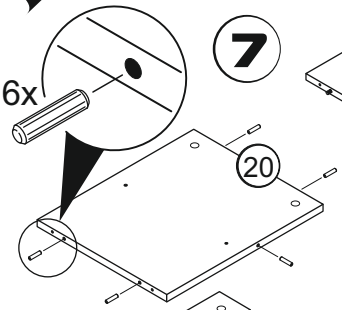


5x

8

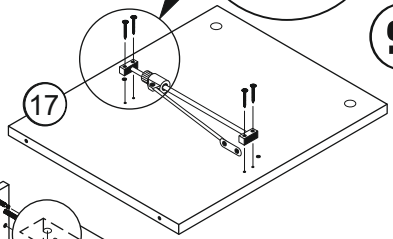


7

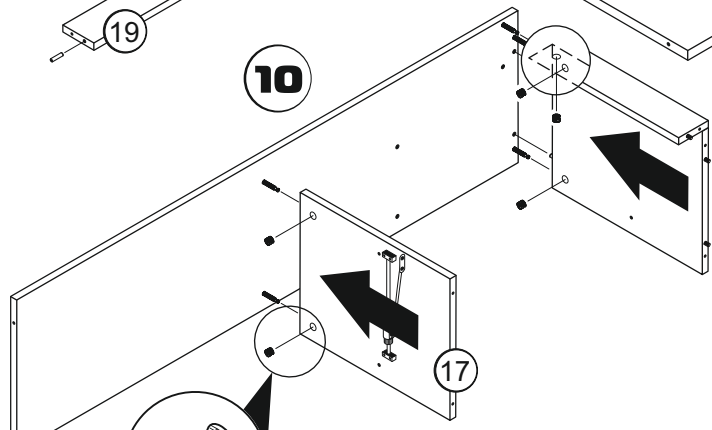


6x

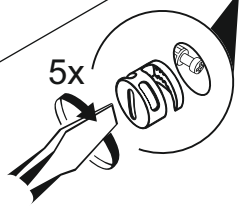
9

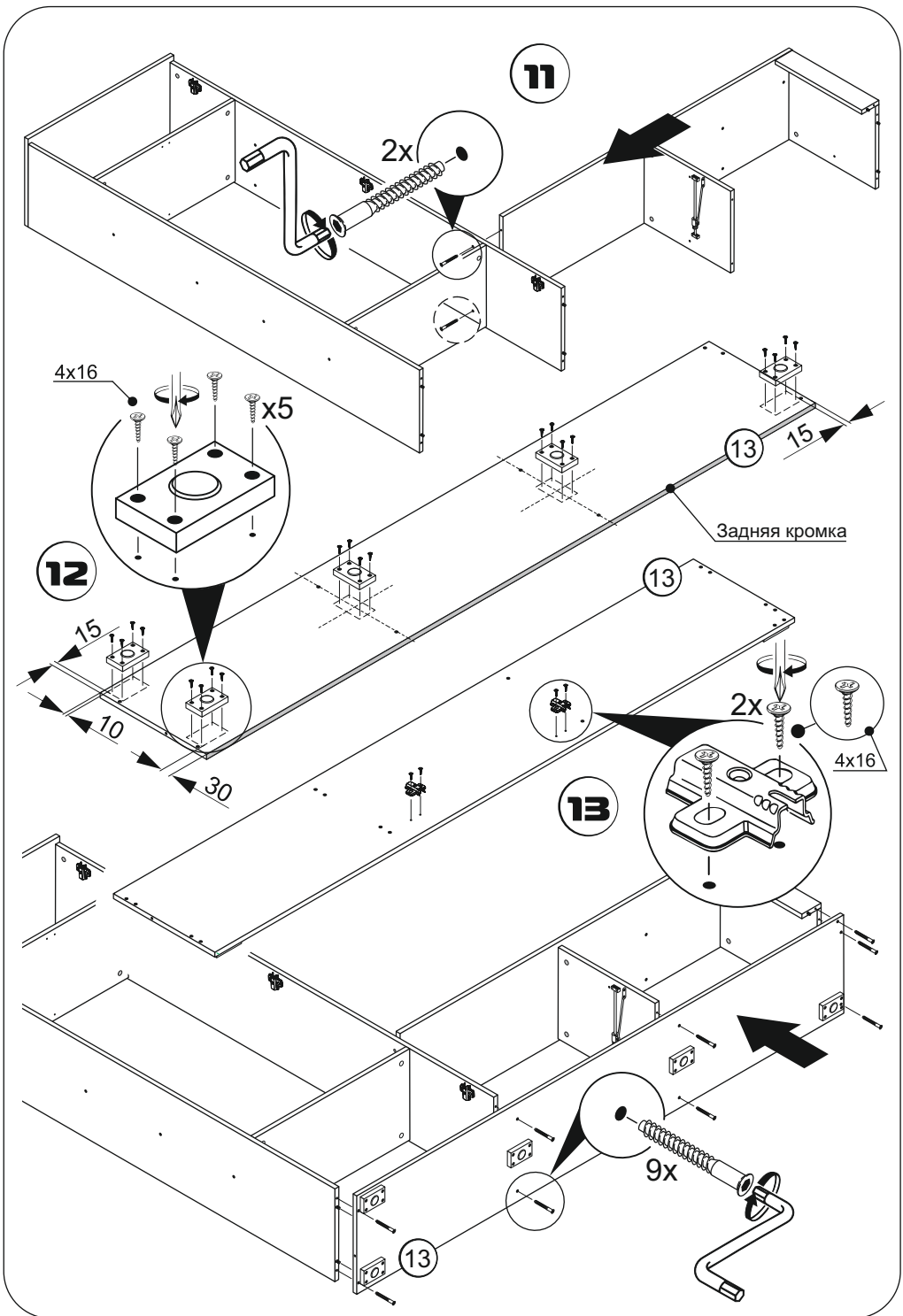


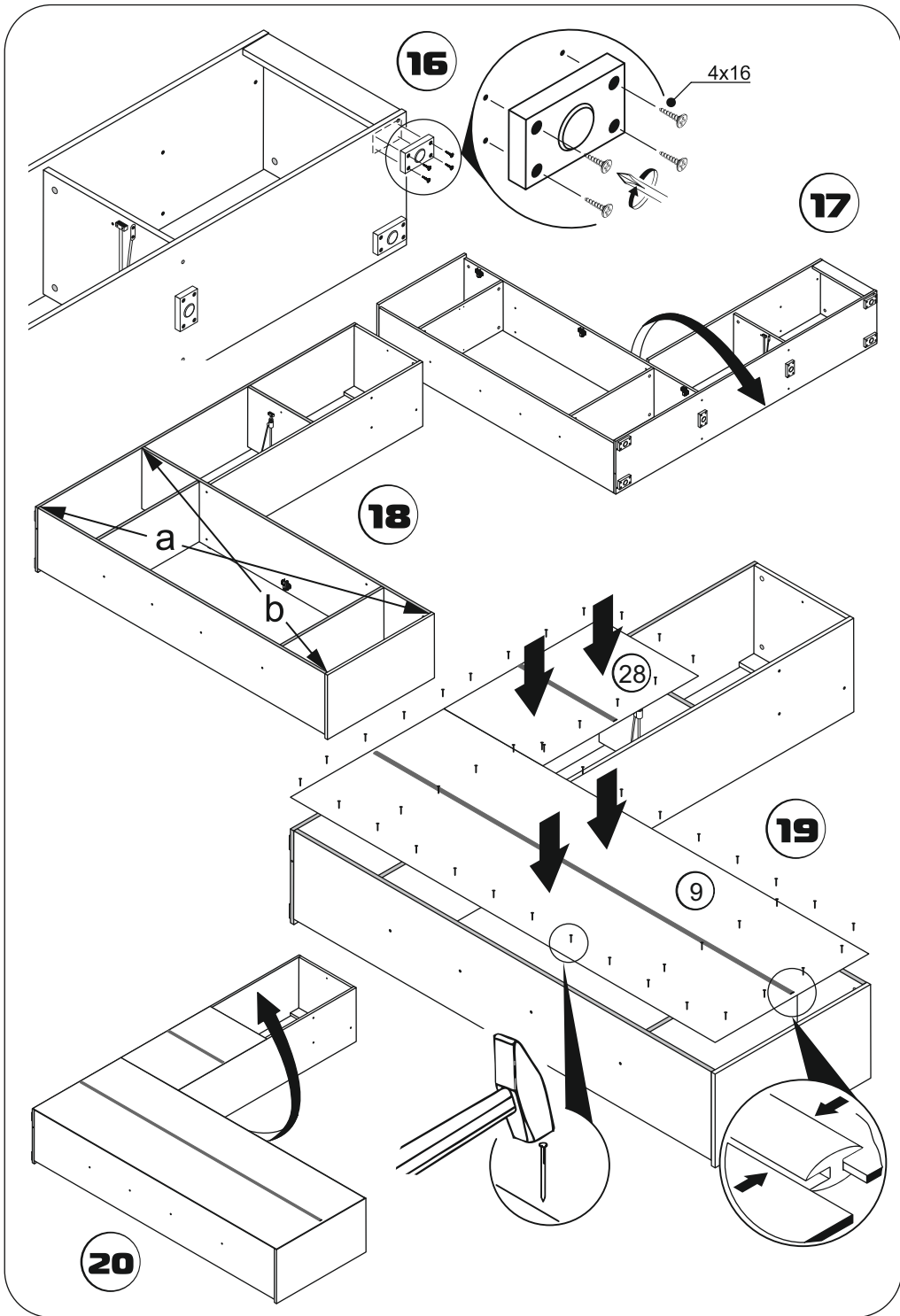
10

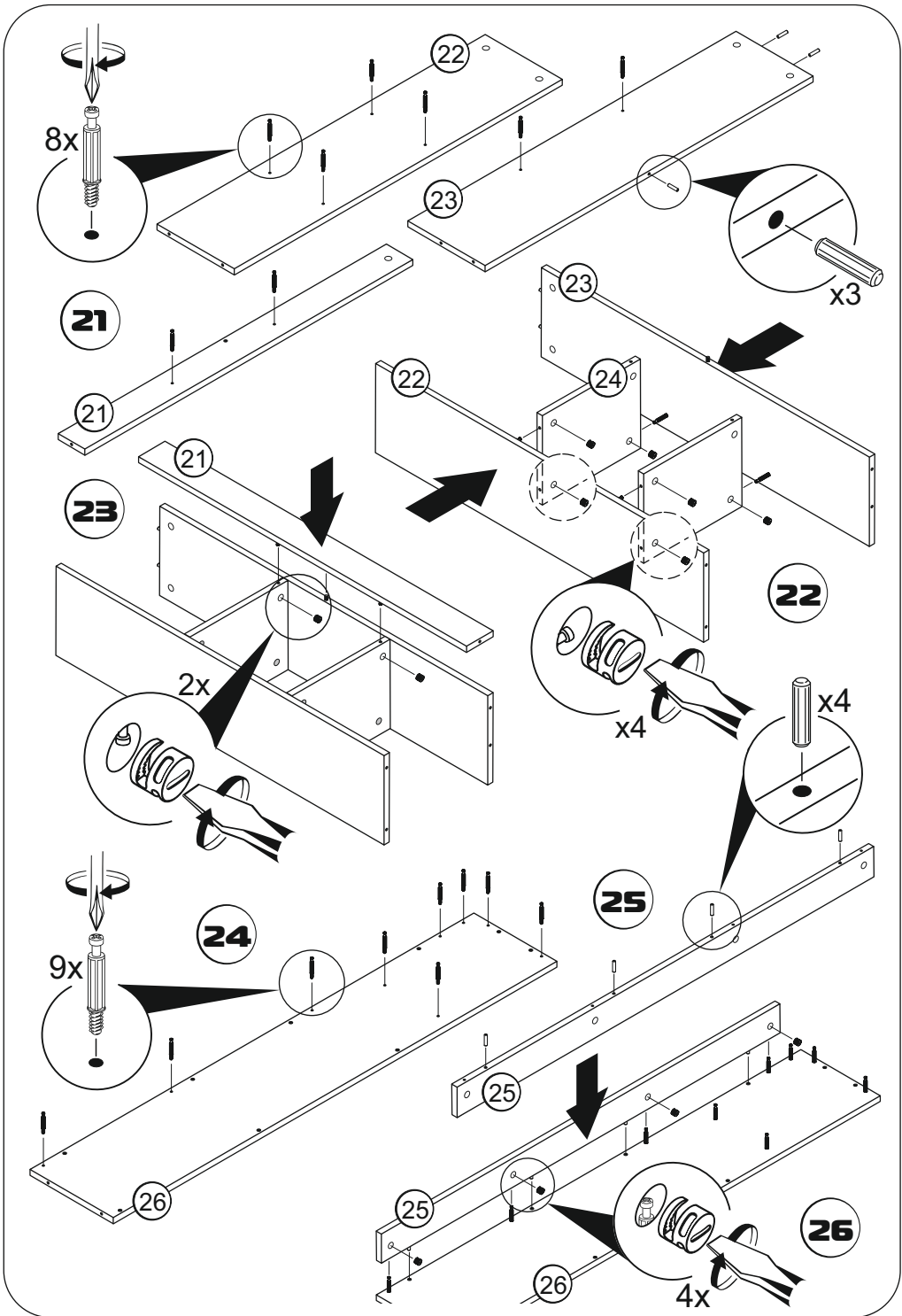


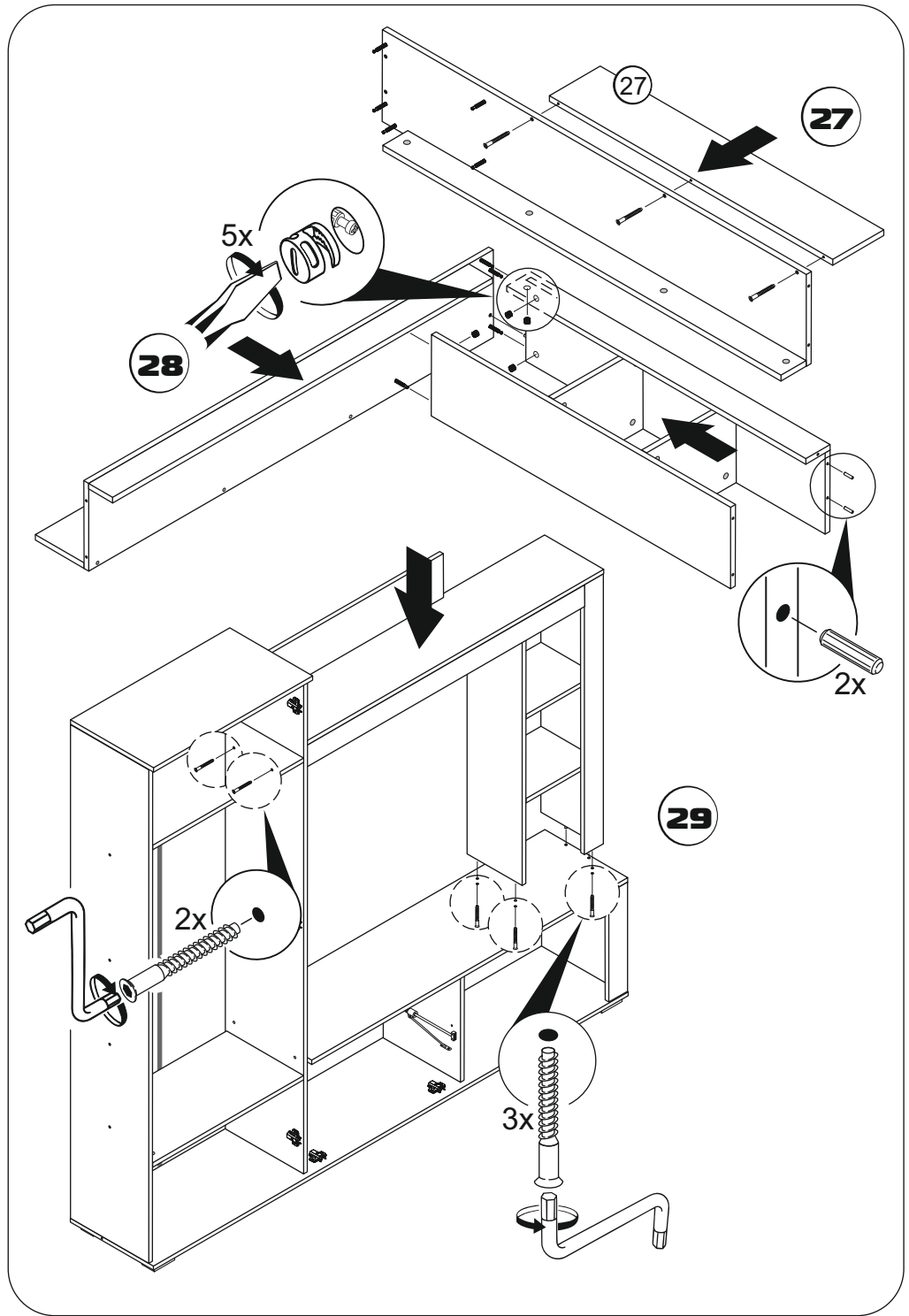
5x

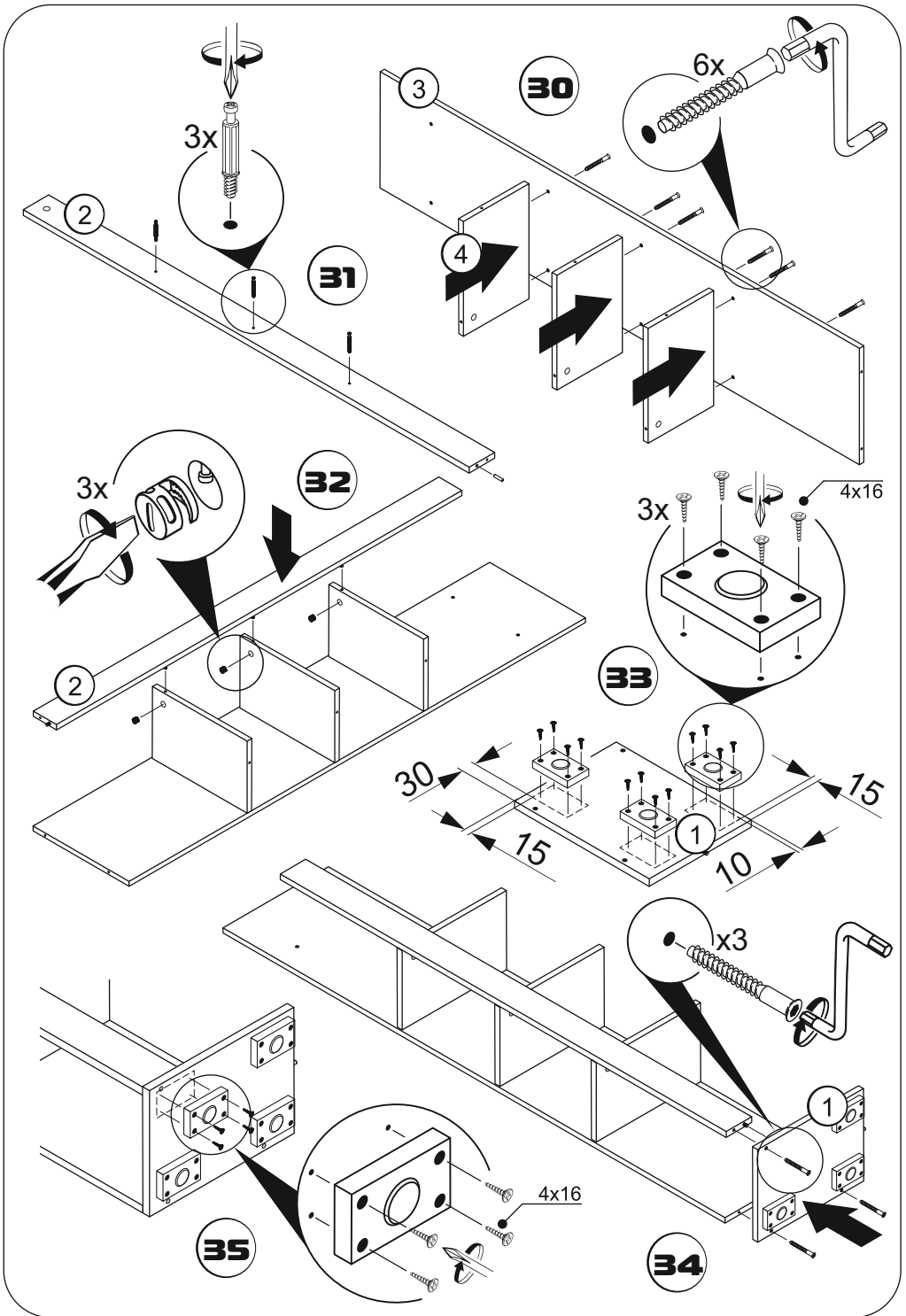


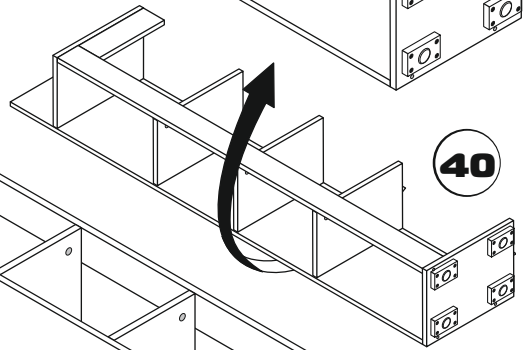
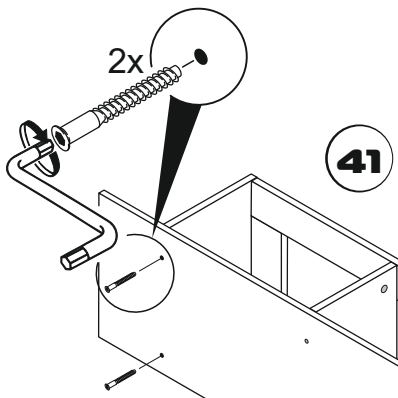
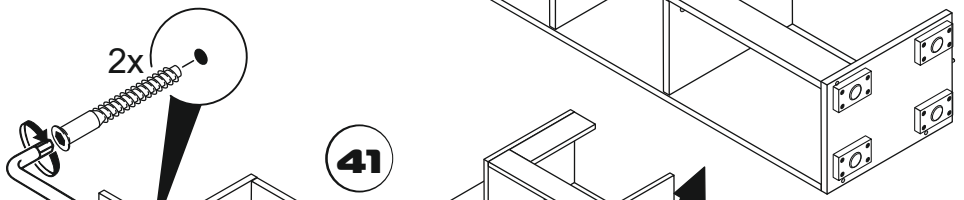
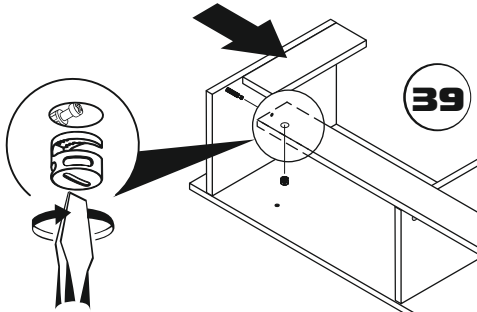
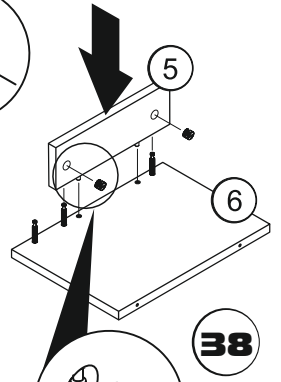
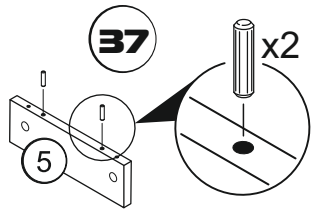
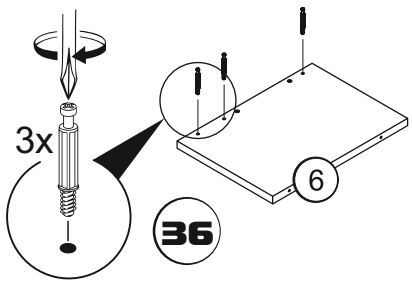




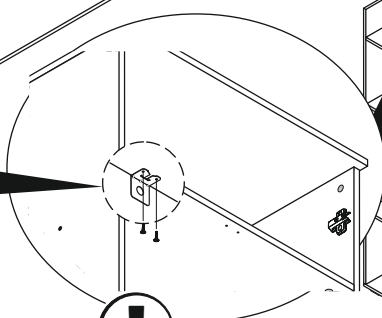
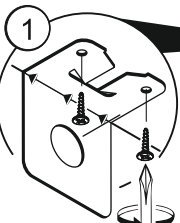
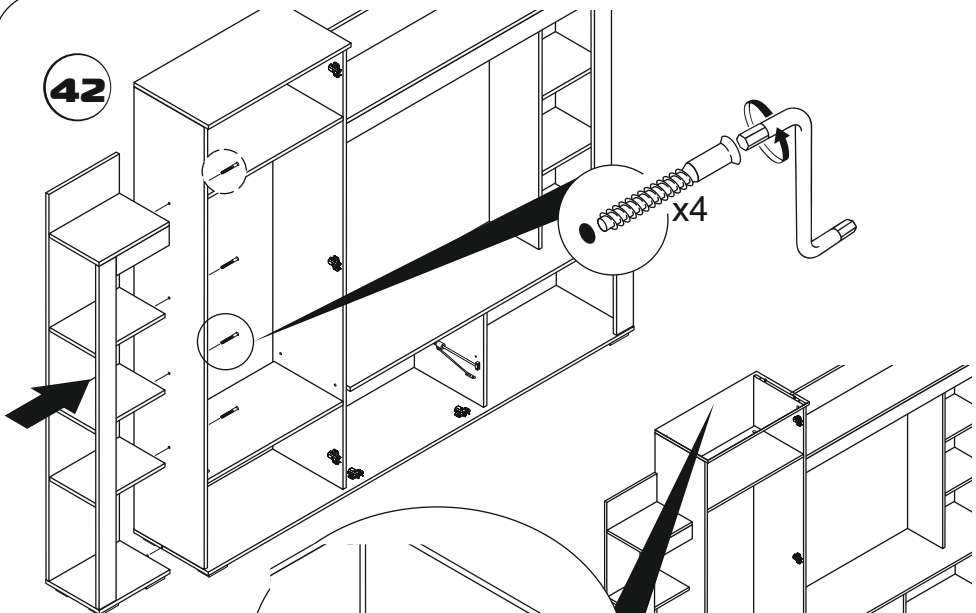








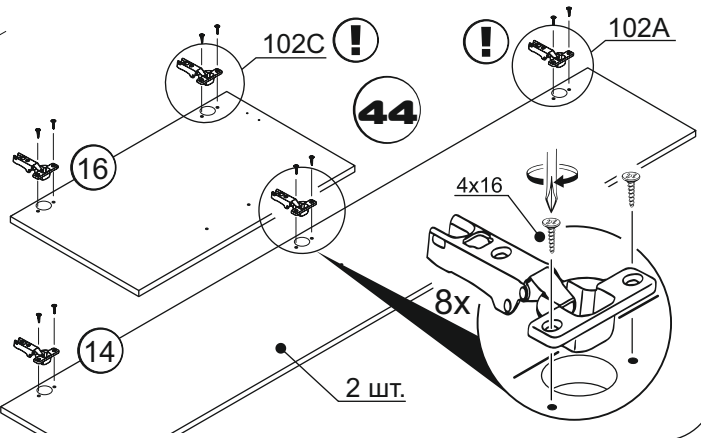
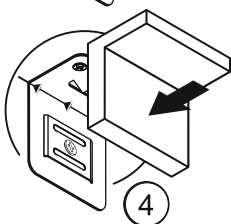
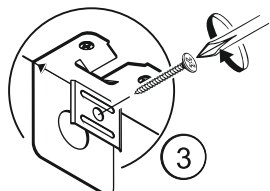
42

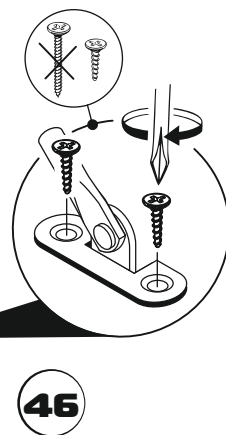
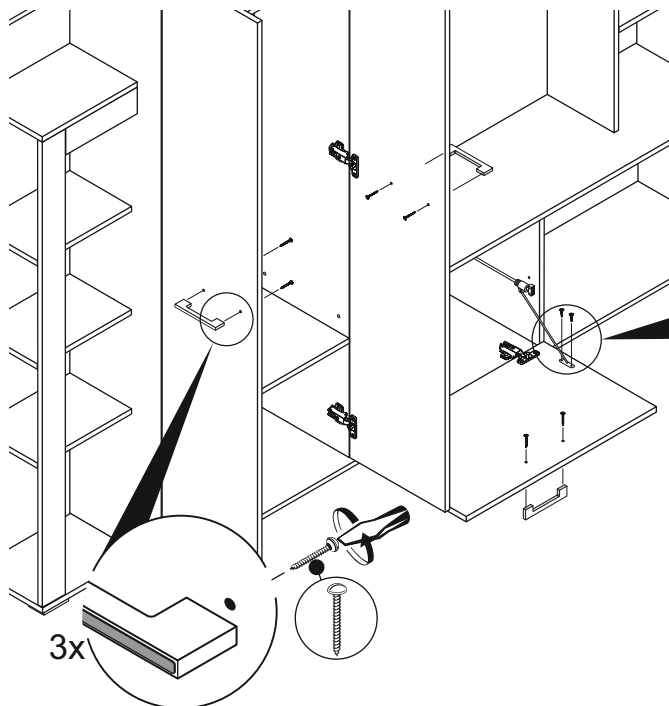
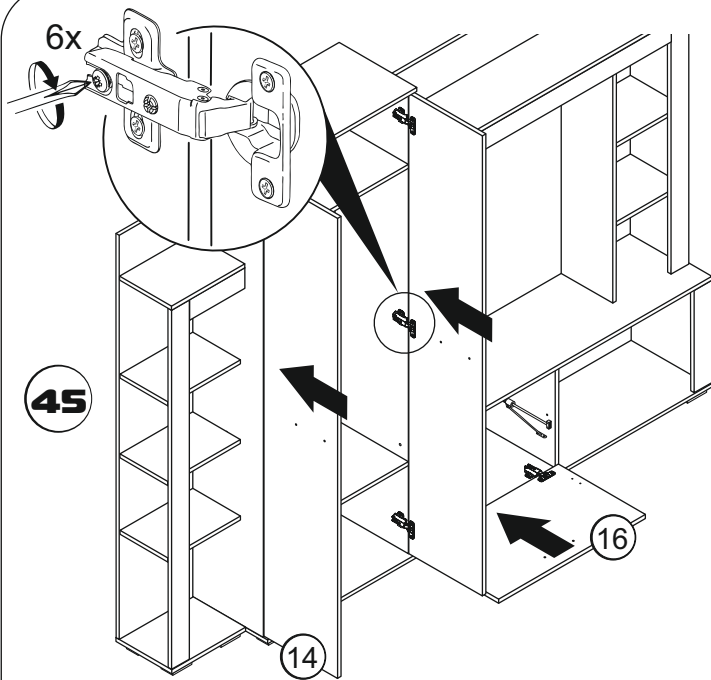


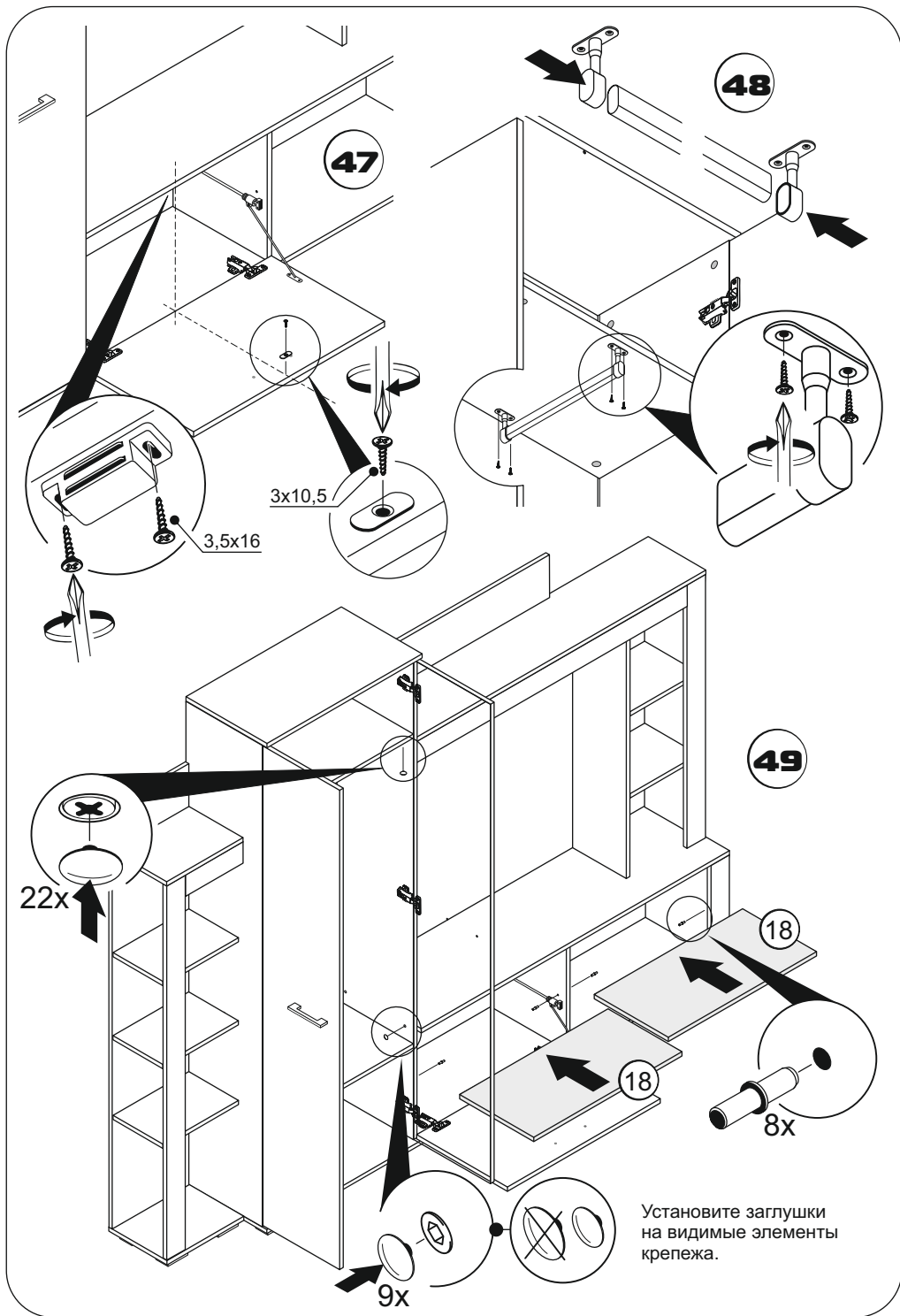
43

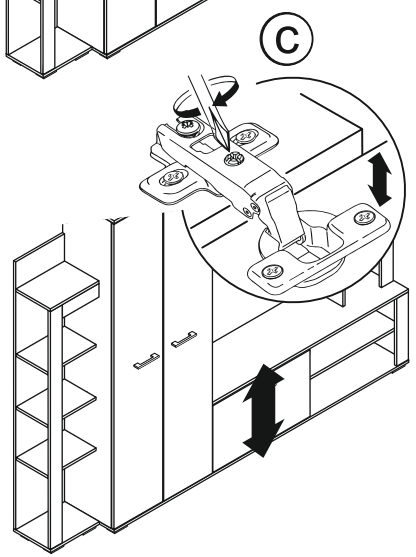
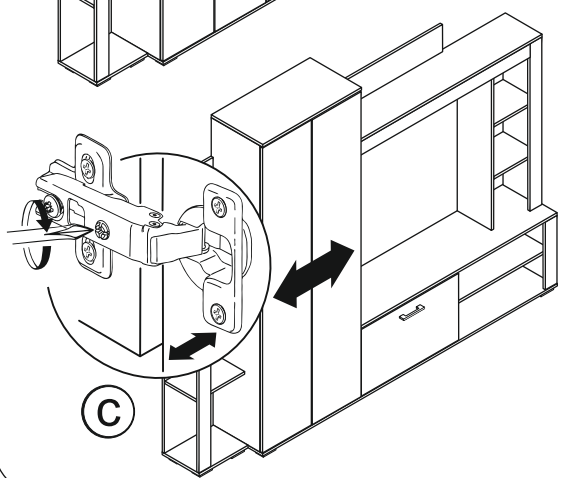
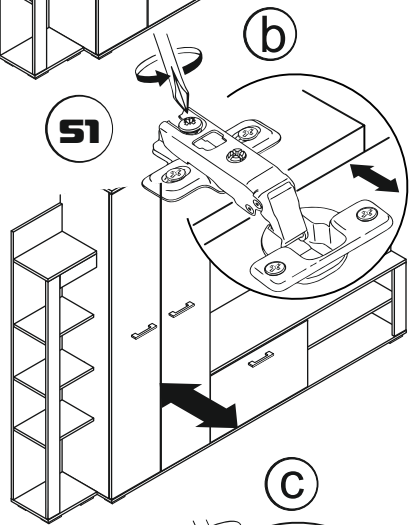
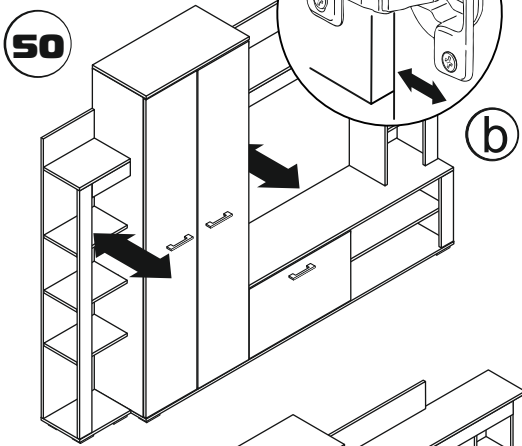
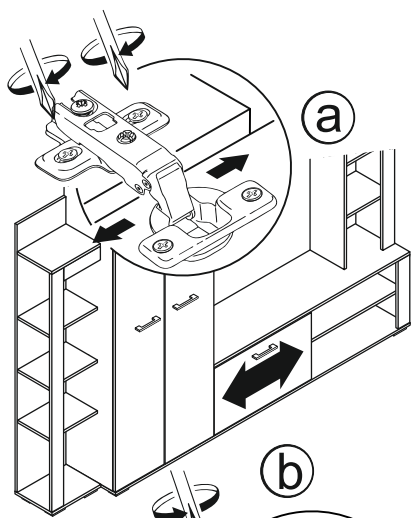
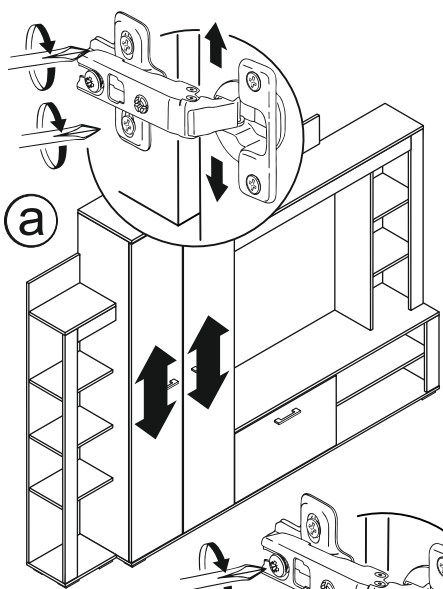


Во избежании опрокидывания прикрепите гостиную к стене. Предварительно установите специальные крепежные элементы, затем просверлите отверстие в задней стенке и прикрепите к стене (крепежные изделия не прилегают). Используйте крепеж подходящий для типа стен вашего дома. Если Вы не уверены какой тип крепежа подходит для материала стен обратитесь к специалисту.











Правила эксплуатации и ухода за мебелью.

Мебель должна храниться и эксплуатироваться в закрытых отапливаемых помещениях при температуре не ниже +2 °С и относительной влажности от 45 до 70% вдали от прямых солнечных лучей.

Температура нагрева элементов мебели не должна превышать 40°С. При размещении мебели вблизи от нагревательных и отопительных приборов требуется установить теплоизоляцию для предотвращения отслоения декоративных покрытий, деформации, появления пятен и пр.

Не допускается перегруз ящиков и полок. При ослаблении крепления соединений необходимо периодически подтягивать винты.

Не следует открывать двери более чем на 90° во избежание поломки петель.

Поверхность изделий следует предохранять от воздействия агрессивных химических веществ: кислот, щелочей, растворителей, а также механических повреждений.

Для ухода за мебелью разрешается использовать только специальные средства для чистки.

Гарантийные обязательства

Предприятие-изготовитель гарантирует соответствие изделия требованиям ТР ТС 025/2012 при соблюдении потребителем условий эксплуатации и хранения.

Гарантийный ремонт включает в себя замену неисправных деталей.

На период проведения гарантийного обслуживания замена товара не осуществляется.

Гарантия не распространяется на мебель, имеющую механические повреждения (царапины, сколы и др.), возникшие в процессе неправильного монтажа и установки, а также эксплуатации (разбухание, температурные воздействия и др.), ненадлежащего ухода за мебелью, не имеющую штампа ОТК.

Гарантийный срок – 18 месяцев со дня продажи изделия.

Срок службы – 5 лет.

**Вырезать и наклеить ярлык
на заднюю стенку гостиной.**

M IMPERIAL
ФАБРИКА МЕБЕЛИ

ООО «ИМПЕРИАП»
РОССИЯ, 302016, Г. ОРЕЛ,
УЛ. ПИНЕЙНАЯ, Д. 141
8 (4862) 78-43-45

МЕБЕЛЬ БЫТОВАЯ ДЛЯ ХРА-
НЕНИЯ (КОРПУСНАЯ)

**ГОСТИНАЯ
ТОРОНТО**

ГАРАНТИЙНЫЙ СРОК: 18 МЕС.
СРОК СЛУЖБЫ: 5 ЛЕТ.

EAC

EAЭС N RU Д-РУ.АГОЗ.В.83554