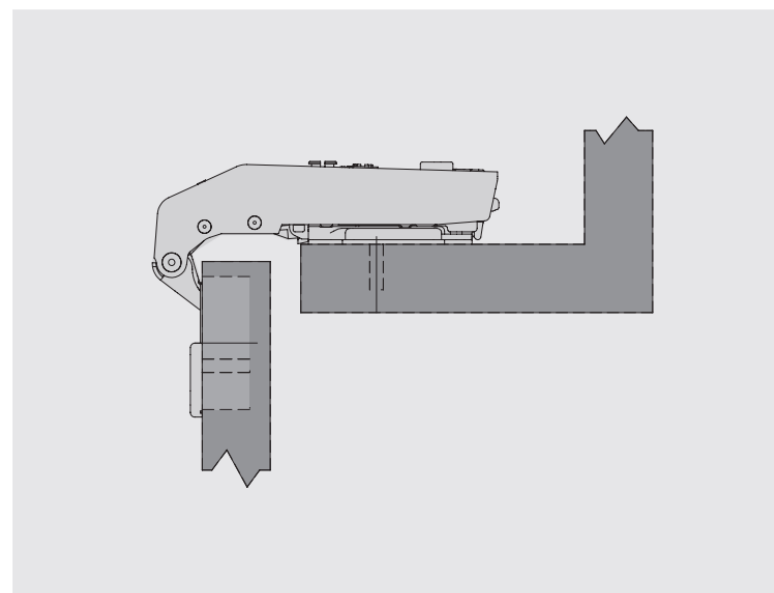
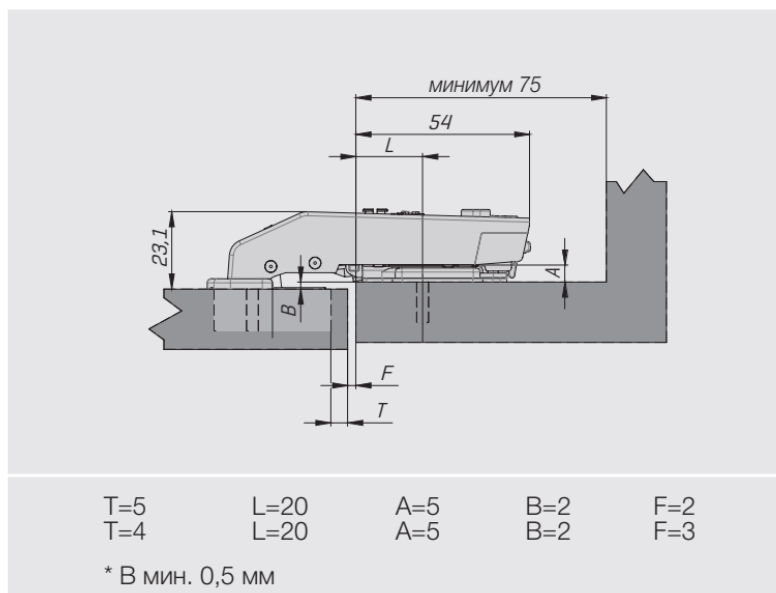
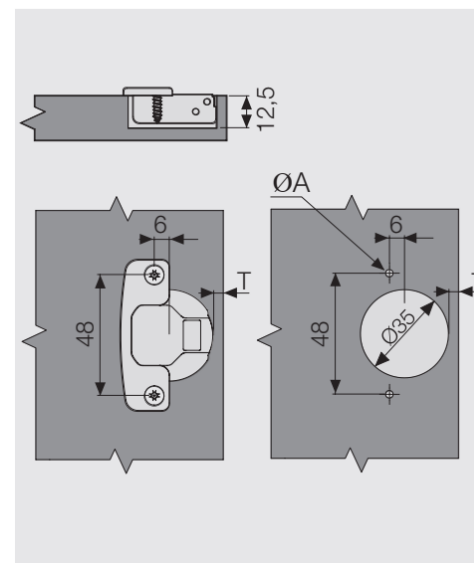


# MASTER

со встроенным доводчиком

Накладная петля  
изгиб 0 мм  
арт. 10100462



## Необходимое количество петель для деревянных дверей

\* Количество петель может быть определено на основании размеров и массы двери с учетом данных, приведенных на графике ниже.

\* Ширина двери составляет 450 мм

