

## 416 ₪

Код товара ..... а050857.

Артикул ..... W1120011.

Серия ..... Встраиваемые механизмы шампань.

### Конструкционные характеристики

Длина ..... 70 мм

Ширина ..... 70 мм

Высота ..... 36 мм

Материал изделия ..... металл; поликарбонат

Степень пылевлагозащиты ..... IP20

Цвет изделия ..... шампань

Наличие подсветки ..... Нет

Контактные  
зажимы ..... самозажимной механизм

Количество клавиш ..... 2

Мин. сечение подключаемых  
проводов ..... 0.75 мм.  
кв.

Макс. сечение подключаемых  
проводов ..... 2.5 мм.  
кв.

### Электротехнические параметры

Номинальный ток ..... 10 А

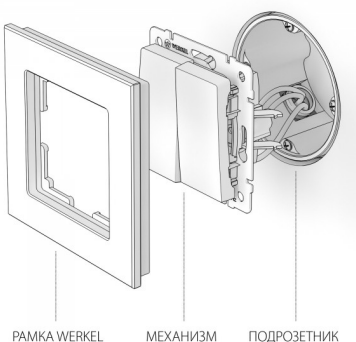
Номинальное напряжение ..... 250 В

Рабочая частота ..... 50 Гц

### Эксплуатационные характеристики

Гарантийный срок ..... 1 год

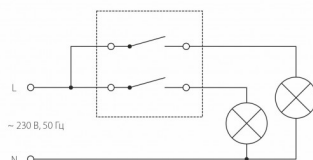
Тип изделия ..... выключатель двухклавишный



РАМКА WERKEL

МЕХАНИЗМ

ПОДРОЗЕТНИК



Посмотреть на сайте

