



# 578 P

Код товара ..... а051503.

Артикул ..... W1130006.

Серия .. Встраиваемые механизмы серебряные.

### Конструкционные характеристики

Длина ..... 70 мм

Ширина ..... 70 мм

Высота ..... 36 мм

Материал изделия ..... металл; поликарбонат

Степень пылевлагозащиты ..... IP20

Цвет изделия ..... серебряный

Наличие подсветки ..... Нет

Контактные  
зажимы ..... самозажимной механизм

Количество клавиш ..... 3

Мин. сечение подключаемых  
проводов ..... 0.75 кв.

Макс. сечение подключаемых  
проводов ..... 2.5 кв.

### Электротехнические параметры

Номинальный ток ..... 10 А

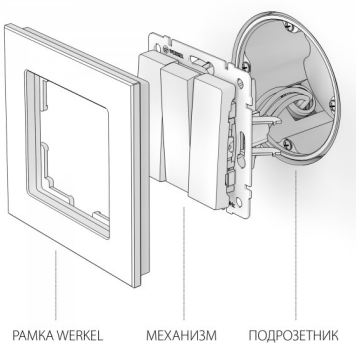
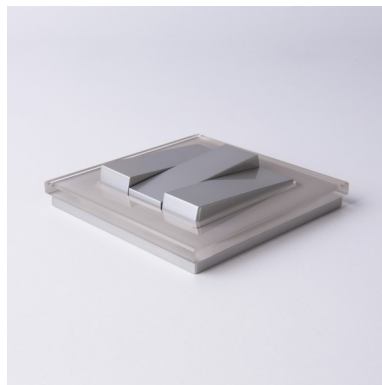
Номинальное напряжение ..... 250 В

Рабочая частота ..... 50 Гц

### Эксплуатационные характеристики

Гарантийный срок ..... 1 год

Тип изделия ..... выключатель трехклавишный



Посмотреть на сайте

