



426028, Россия, г. Ижевск,
ул. Пойма, 25, ООО "ГАЛЕОН".
тел. (3412) 50-59-32, 50-69-11
www.akvilon-izh.ru
info@akvilon-izh.ru

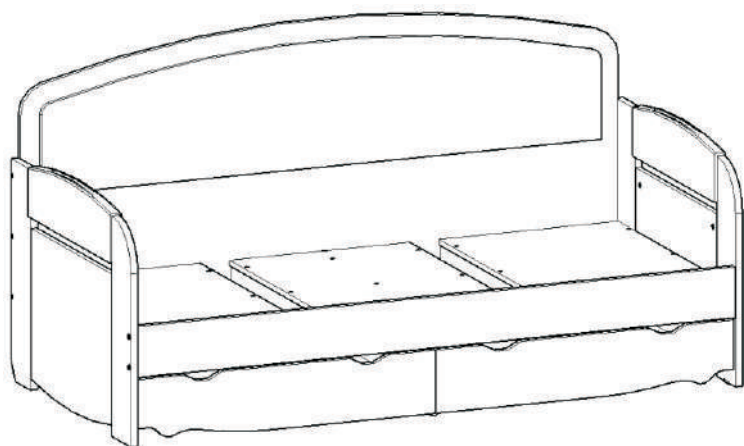


Розалия 900.5 Кровать - тахта 2000x900.

индекс: Р 02.01.35

ГАБАРИТЫ:

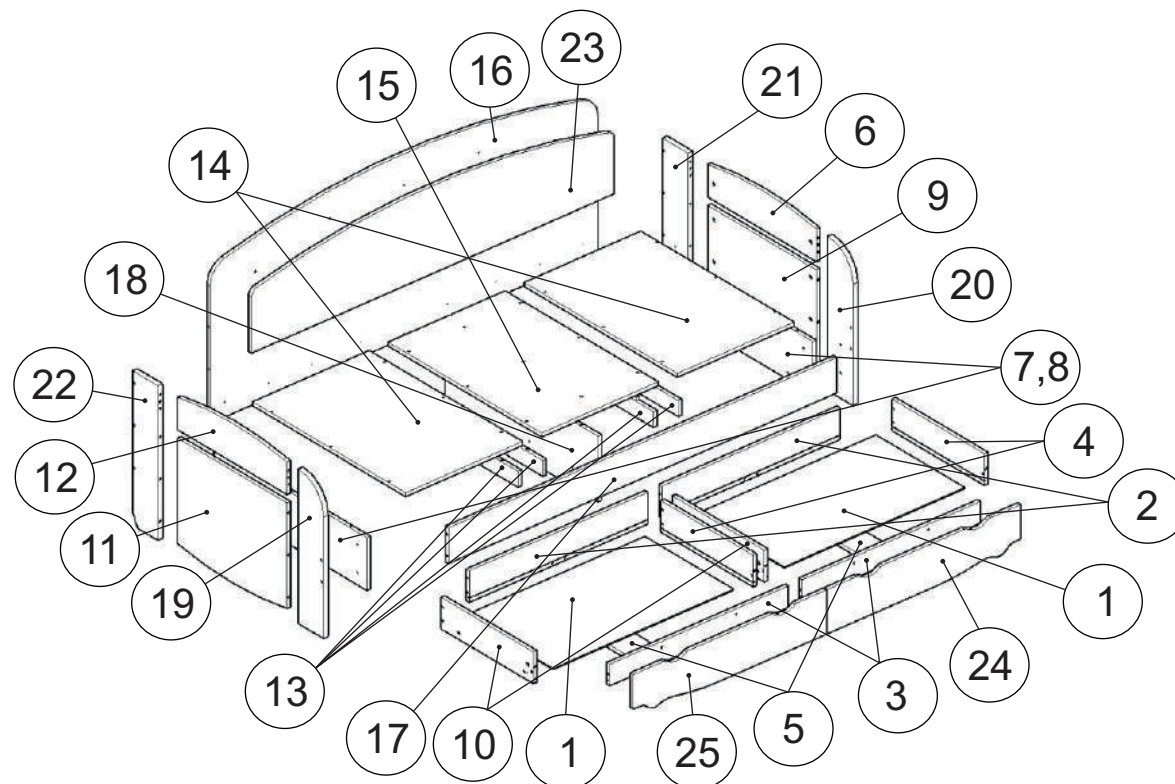
Ширина - 2044мм
Глубина - 952мм
Высота - 1050мм



Продукция изготовлена в соответствии с
ГОСТ 16371-2014, 19917-2014

Настоятельно рекомендуем сборку изделия доверить профессиональному сборщику.

Перед началом сборки внимательно ознакомьтесь с инструкцией.



Сборочные элементы

№	Наименование	Размер	Кол-во	№	Наименование	Размер	Кол-во
1	Дно ящика (ДВП)	927x527	2	14	Щит горизонтальный	600x916	2
2	Задняя стенка ящика	918x142	2	15	Щит горизонтальный	600x916	1
3	Передняя стенка ящика	918x96	2	16	Задняя стенка	2000x840	1
4	Правый бок ящика	550x142	2	17	Царга	2000x160	1
5	Распорка	518x130	2	18	Перегородка	916x297	1
6	Щит боковины	176x652	1	19	Стойка левая передняя	700x150	1
7	Вертикальная	238x916	1	20	Стойка правая передняя	700x150	1
8	Вертикальная	238x916	1	21	Стойка правая задняя	700x150	1
9	Щит боковины	508x652	1	22	Стойка левая задняя	700x150	1
10	Бок ящика левый	550x142	2	23	Мягкий элемент	1870x400	1
11	Щит боковины	508x652	1	24	Фасад ящика правый	200x995	1
12	Щит боковины	176x652	1	25	Фасад ящика левый	200x995	1
13	Царга	916x70	4				

Претензии по качеству принимаются при наличии упаковочных ярлыков!!!

Список фурнитуры

51 Винт-конфирмат 7x50 42 шт.	58 Винт-конфирмат 7x70 6 шт.	68 Винт-M6x25 6 шт.	56 Винт 6x70 с гайкой-боченком 4 шт.	92 Стяжка угловая 17 шт.	87 Ключ 1 шт.	83 Направляющие 2 компл.
73 Подпятник 6 шт.	65 Саморез 3.5x16 24 шт.	66 Саморез 4x30 8 шт.	67 Саморез 4x35 8 шт.	53 Эксцентрик 20 шт.	54 Дюбель эксцентрика 20 шт.	52 Шкант 8x30 8 шт.
64 Саморез 3x20 12 шт.	52 Заглушка конфирмата. 6 шт.					

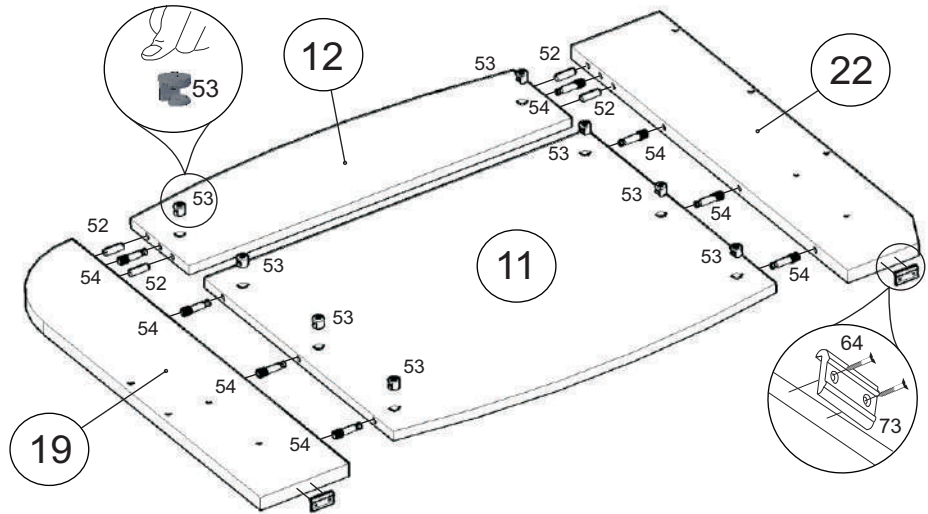
Перед началом сборки разложите все саморезы по размерам в отдельные кучки.

Внимательно используйте саморезы на каждом этапе сборки.

1

Внимание!!!

Во избежание потёртостей деталей монтаж фурнитуры производить на любом предохранительном материале!

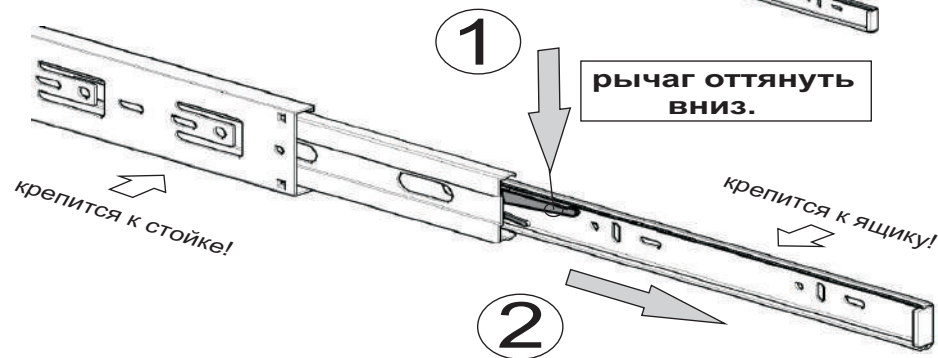


Правая боковина собирается аналогично

2

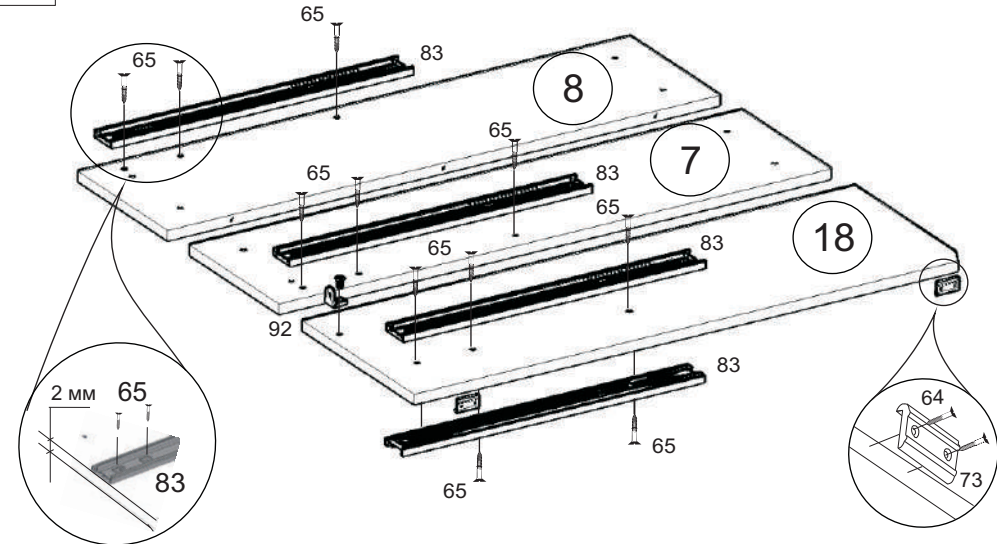
Направляющая состоит из 3-х деталей.

Деталь устанавливаемая к боковине ящика снимается с помощью рычага.

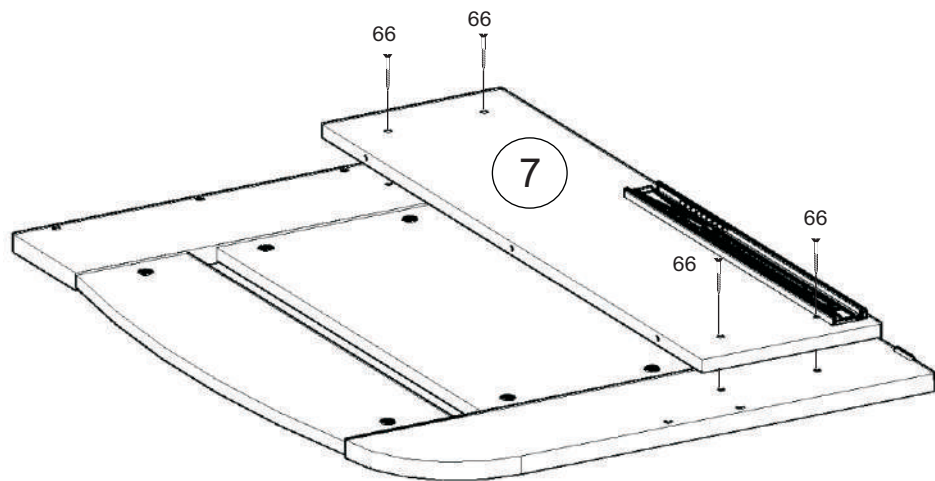


деталь 3 аккуратно вытянуть.

3

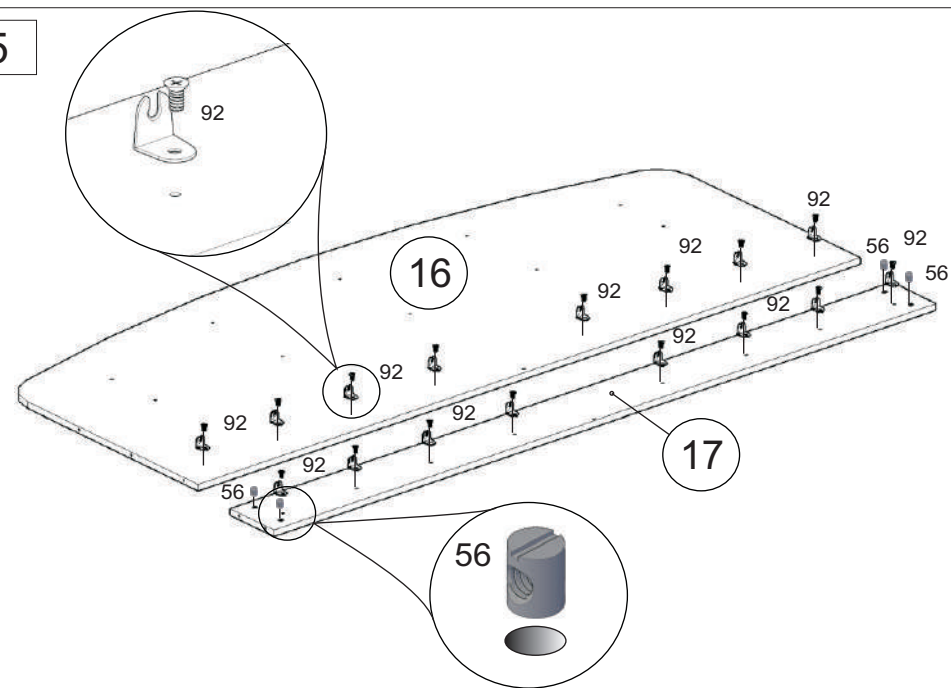


4

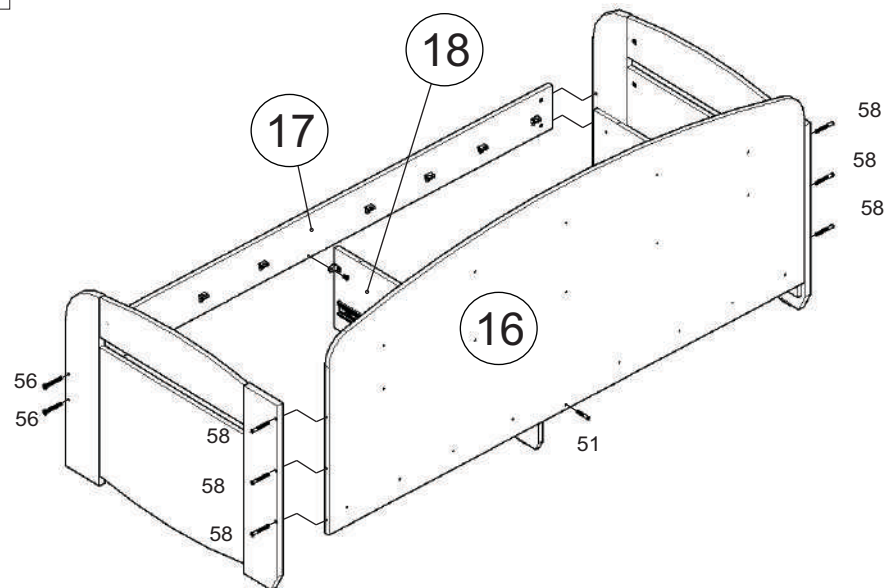


Правая боковина собирается аналогично

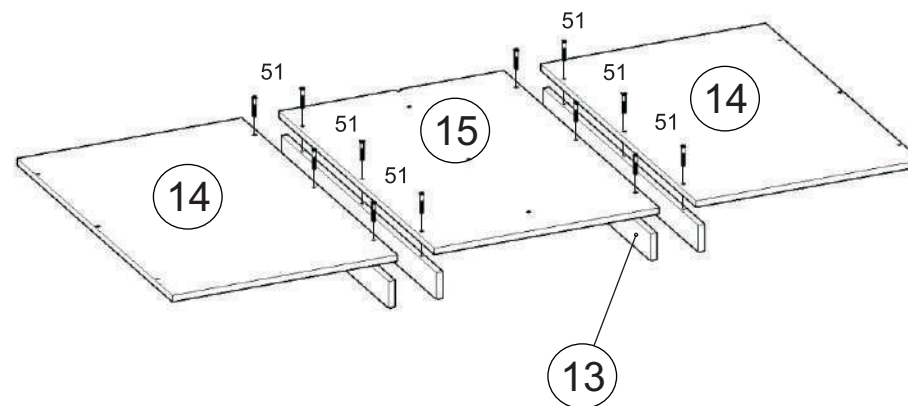
5



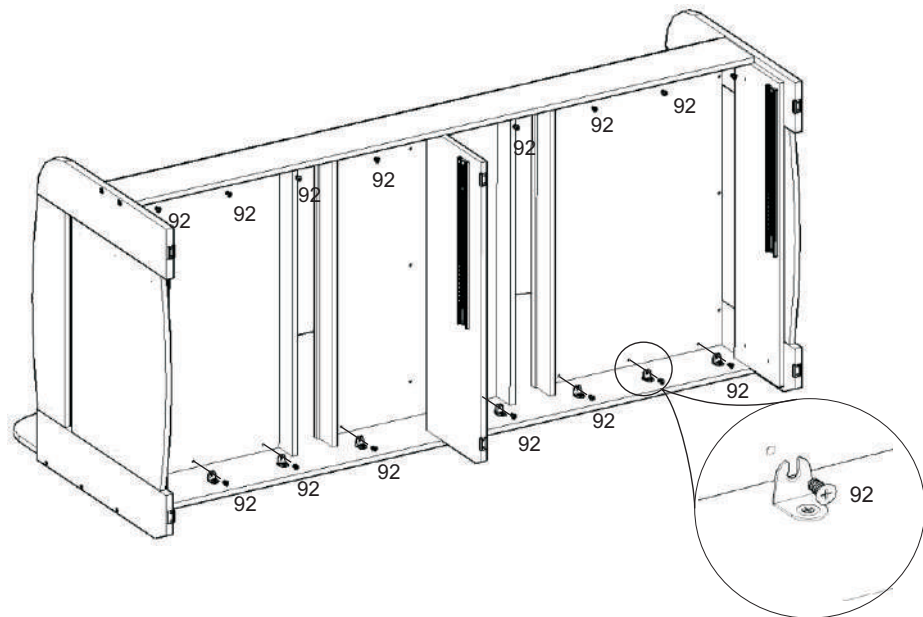
6



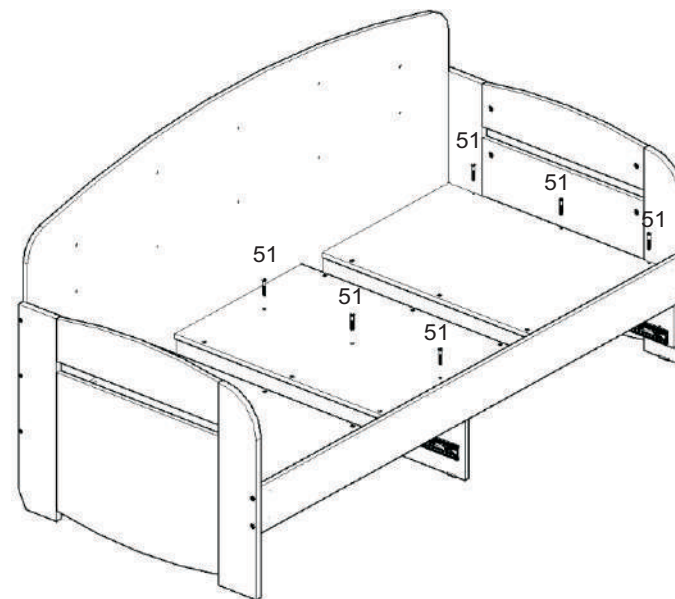
7



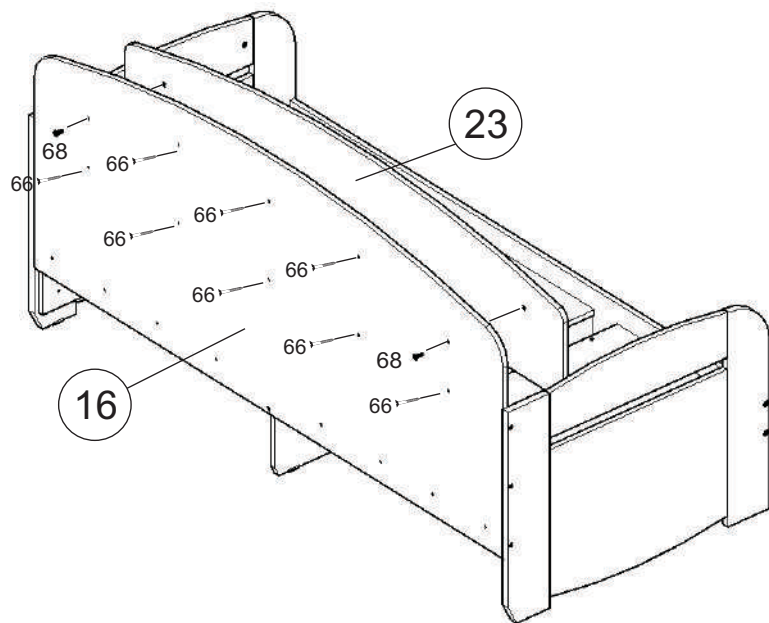
8



9

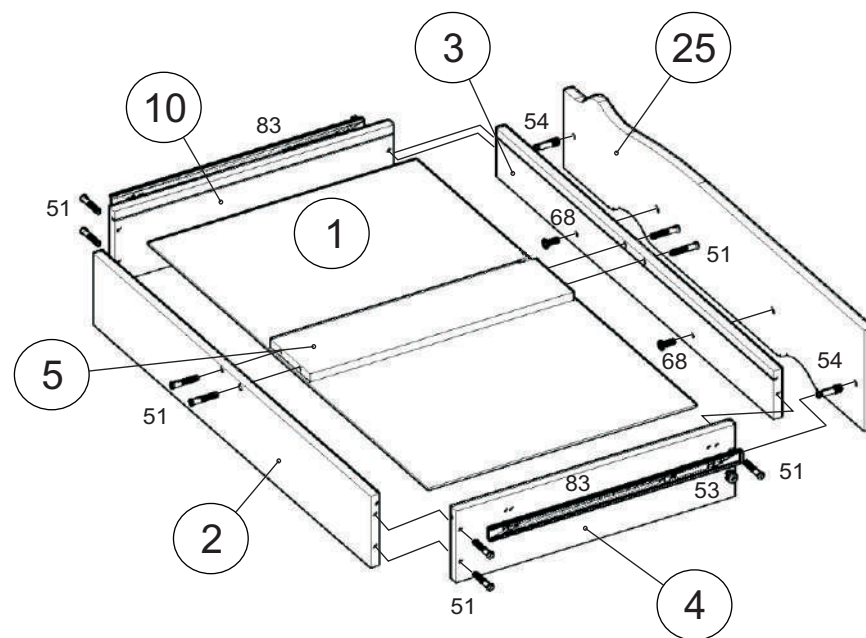


10

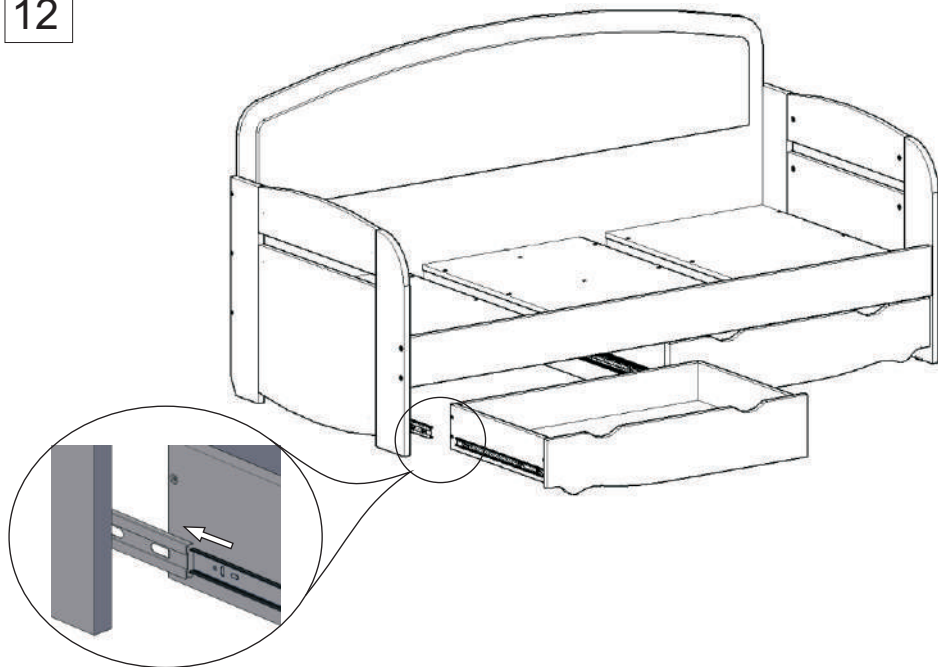


11

Второй ящик собирается аналогично

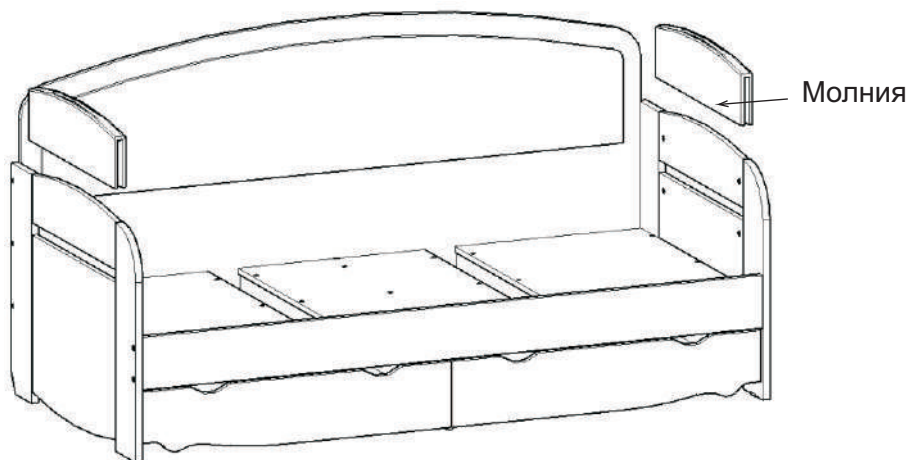


12



13

Наденьте подлокотники на боковины кровати и застегните молнию. Молния должна располагаться снизу.



Инструкция по сборке представляет собой логическую последовательность действий с помощью которой без труда можно собрать мебельное изделие в домашних условиях.

Что необходимо для сборки:

Отвёртка:

- крестовая (PZ 2).

Рекомендации и предостережения при сборке мебели:

1. Сборку мебели необходимо производить на ровной, чистой и твердой поверхности; на месте сборки положить мягкую толстую ткань или гофрокартон от упаковки.
2. Сборку можно производить непосредственно на месте установки мебельного изделия, так как изделие собирается в вертикальном положении (стоя) и не требует много места для сборки;
3. Перед началом сборки внимательно ознакомьтесь с инструкцией по сборке;
4. Обязательно следуйте установленной последовательности в инструкции (1 , 2 , 3 , и т. д.) для более качественного результата сборки.

Рекомендации по эксплуатации и уходу за мебелью:

- мебель эксплуатировать в проветриваемом, сухом помещении,
- не устанавливать вплотную к отопительным приборам,
- не ставить на поверхность горячие предметы,
- не ставить под прямые солнечные лучи, так как под их воздействием может измениться цвет лицевых поверхностей изделия,
- лицевые поверхности оберегать от механических повреждений, от попадания растворителей, щелочей, кислот и воды. (если такое произошло, незамедлительно протереть мягкой и быстро впитывающей тканью!)
- чистку поверхностей из ЛДСП производить сухой или пропитанной специальным средством мягкой тканью(фланель, сукно, плюш, миткаль и т.п.)
- для чистки стеклянных поверхностей используются специальные средства (предназначенные для стеклянных поверхностей!).
- поверхность из ЛДВП (задняя спинка изделия, дно ящиков) производить только сухой мягкой тканью.
- запрещено использовать в качестве чистящих средств, растворители, соду и средства , содержащие абразивные материалы,
- в мебели, имеющей крепление болтами, винтами, шурупами, при ослаблении соединений необходимо их периодически подтягивать!

Изготовитель оставляет за собой право вносить незначительные изменения, не ухудшающие потребительские свойства изделия.

Гарантийный срок эксплуатации 18 месяцев.