

RUN 1500/1800/2500

230В	BLUEBUS	OPERA	
24В	BLUEBUS	OPERA	SOLEMYO

Серия электромеханических приводов для откатных ворот массой до 1500кг (RUN1500), 1800 кг (RUN1800) и до 2500кг (RUN2500). Версия RUN2500I со встроенным инвертором. Высокотехнологичный привод, позволяющий решить широкий спектр задач по автоматизации откатных ворот. Идеально подходит для интенсивного использования.

Удобный для установщика:

- Встроенный блок управления;
- Программирование функций всего 3 кнопками;
- Благодаря технологии BlueBUS устройства управления и безопасности подключаются к блоку управления всего двумя проводами без соблюдения полярности;
- Opera — простое и быстрое программирование;
- Solemyo — автономная работа от энергии солнца (опция, только для RUN1500);
- Возможность замены встроенного электромеханического концевого выключателя на индуктивный (опция);
- Разъем SM для подключения радиоприемников (SMXI, SMXIS, OXI);
- Индикация возможной неисправности на блоке управления и с помощью сигнальной лампы;
- Возможность подключения вентилятора для принудительного охлаждения электродвигателя (опция).

Функциональный для пользователя:

- Амперометрическая технология обнаружения препятствий (RUN1500);
- Уникальная система обнаружения препятствий, реализованная на базе двигателей 230В (RUN1800, RUN2500, RUN2500I);
- Режим энергосбережения;
- Плавный старт и остановка;
- Встроенный температурный датчик — автоматическое регулирование усилия в зависимости от погодных условий;
- Резервное питание от аккумуляторной батареи PS124, устанавливаемой внутри корпуса привода (опция, только для RUN1500);
- Режим частичного открытия для прохода пешехода;
- Функция «ведомый/ведущий» — простая синхронизация двух приводов для автоматизации ворот с противоположными створками.

Надежный при эксплуатации:

- Повышенная бесшумность, за счет использования редуктора на шарикоподшипниковых опорах;
- Практичный механизм разблокировки металлическим ключом;
- Основание привода выполнено из алюминия, изготовленного методом литья под давлением, и покрыто эпоксидной краской.

Версия RUN2500I для ворот массой до 2500кг. Высокая интенсивность использования, в сочетании с плавным ходом и скоростью до 0,26 м/с за счет применения инверторного управления электропитанием двигателя.

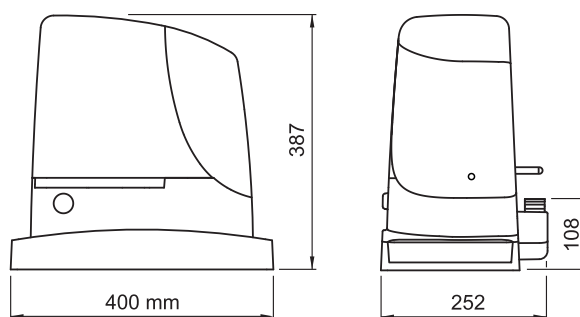
Устройство OVIEW в системе Opera позволяет более точно настроить параметры блока управления и активировать дополнительные функции, недоступные при стандартной настройке.

ТЕПЕРЬ ДОСТУПНО В ВЕРСИИ HI-SPEED



КОД	ОПИСАНИЕ
RUN1500	самоблокирующийся привод, 24В пост.тока, со встроенным блоком управления, электромеханическим концевым выключателем, для ворот массой до 1500кг
RUN1800	самоблокирующийся привод, 230В пер.тока, со встроенным блоком управления, электромеханическим концевым выключателем, для ворот массой до 1800кг
RUN2500	самоблокирующийся привод, 230В пер.тока, со встроенным блоком управления, электромеханическим концевым выключателем, для ворот массой до 2500кг
RUN2500I	самоблокирующийся привод, 230В пер.тока, со встроенным блоком управления инвертором, электромеханическим концевым выключателем, для ворот массой до 2500кг

ГАБАРИТЫ



ТЕХНИЧЕСКИЕ ХАРАКТЕРИСТИКИ

КОД	RUN1500	RUN1800	RUN2500	RUN2500I
ЭЛЕКТРИЧЕСКИЕ ХАРАКТЕРИСТИКИ				
ПИТАНИЕ (В пер.тока, 50Гц)	230			
ПИТАНИЕ ДВИГАТЕЛЯ (В пост.тока)	24	-	-	-
НОМИНАЛЬНЫЙ ТОК (А)	2	3	3,8	3,7
МОЩНОСТЬ (Вт)	400	700	870	650
РАБОЧИЕ ХАРАКТЕРИСТИКИ				
МАКСИМАЛЬНАЯ СКОРОСТЬ (м/с)	0,25	0,17		0,26
УСИЛИЕ (Н)	1000	1110	1390	1660
ИНТЕНСИВНОСТЬ (циклов/час)	60		42	56
РАЗМЕРНЫЕ И ОБЩИЕ ХАРАКТЕРИСТИКИ				
КЛАСС ЗАЩИТЫ (IP)	44			
РАБОЧАЯ ТЕМП-РА (°C min/max)	-20 ÷ +50			
РАЗМЕРЫ (мм)	400x255x390 h			
ВЕС (кг)	19	24,5		25

