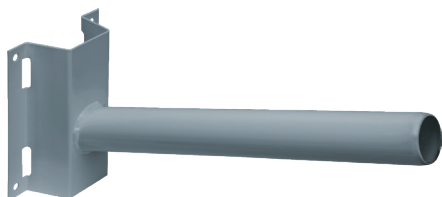
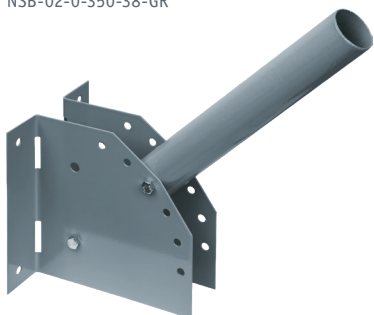




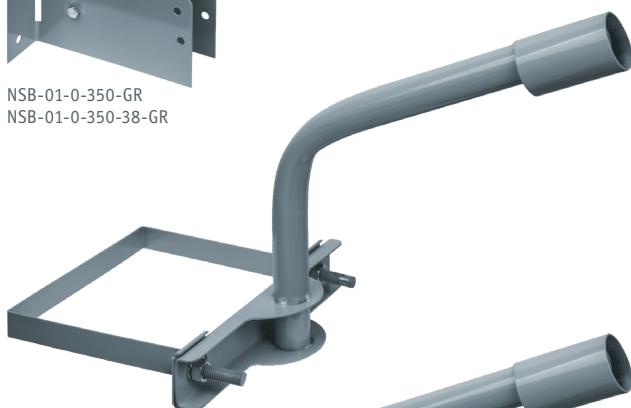
NSB



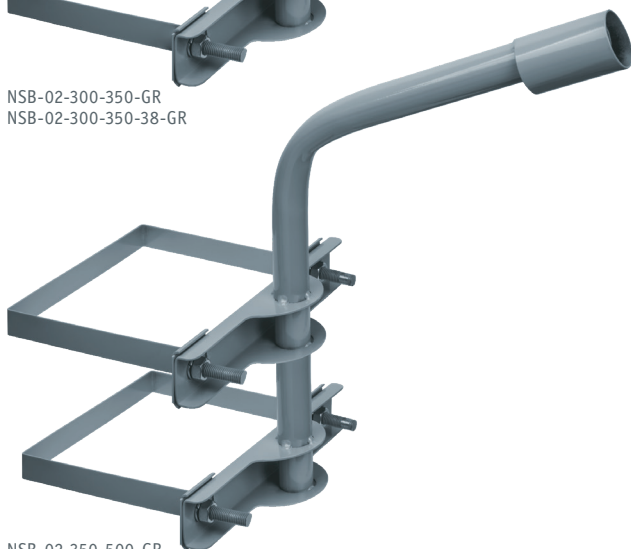
NSB-02-0-350-38-GR



NSB-01-0-350-GR
NSB-01-0-350-38-GR



NSB-02-300-350-GR
NSB-02-300-350-38-GR

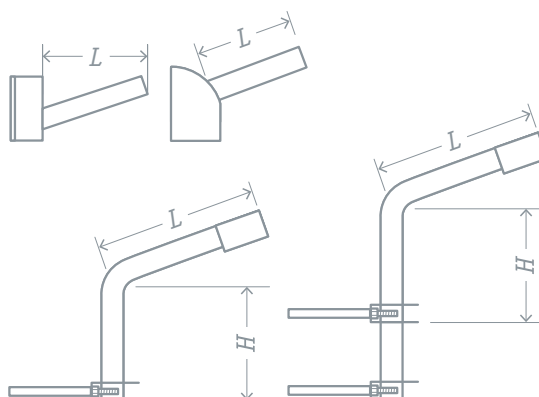


NSB-02-350-500-GR



Кронштейны Navigator серии NSB предназначены для монтажа уличных светильников типа РКУ, ЖКУ, ДКУ.

- Материал – сталь толщиной 2 мм
- Посадочный диаметр 38 и 48 мм
- Серая порошковая краска (RAL 7046)
- Стальные хомуты Ø12 мм для крепления на столб
- Оцинкованные болты и гайки



Код продукта	Тип монтажа	Кол-во хомутов	Угол наклона	Посадочный диаметр, мм	Максимальная нагрузка, кг	Высота Н, м	Вылет L, м	Масса, кг	Кол-во шт. в коробке	Штрихкод
NSB-01-0-350-GR	приставной на плоскую поверхность	–	регулируемый	48	25	–	0,35	1	12	4680043 14112 8
NSB-02-300-350-GR	приставной на опору	1	15°	48	25	0,3	0,35	2,7	6	4680043 14113 5
NSB-02-350-500-GR	приставной на опору	2	15°	48	25	0,35	0,5	4	4	4680043 14114 2
NSB-01-0-350-38-GR	приставной на плоскую поверхность	–	регулируемый	38	25	–	0,35	1	12	4680043 14115 9
NSB-02-300-350-38-GR	приставной на опору	1	15°	38	25	0,3	0,35	2,7	6	4680043 14116 6
NSB-02-0-350-38-GR	приставной на плоскую поверхность	–	15°	38	10	–	0,35	0,78	12	4680043 14117 3