

GALAXY LINE

Руководство по эксплуатации
Пайдалану жөніндегі нұсқаулық

RUS

KAZ



Набор для укладки волос подарочный
Шаштарды сәндеуге арналған сыйлық үшін жинағы

GL4722

EAC

С ЭТОЙ МОДЕЛЬЮ ПОКУПАЮТ:



GL4167

НАБОР ДЛЯ СТРИЖКИ

- Мощность 15 Вт
- Лезвия из нержавеющей стали
- Рычаг регулировки длины лезвия
- 4 насадки (3 мм, 6 мм, 9 мм, 12 мм)
- Подвесная петля
- Расческа, ножницы, защитный колпачок, щетка для очистки, масло для смазки в комплекте



GL4210

БРИТВА АККУМУЛЯТОРНАЯ С НАСАДКАМИ

- Li-Ion аккумулятор емкостью 600 мА·ч
- До 1,5 ч непрерывной работы
- Ножи из нержавеющей стали
- 3 сменных насадки:
 - бритва
 - триммер
 - триммер для носа и ушей
- Индикатор заряда
- Подставка, защитный колпачок, щетка для очистки в комплекте



GL4620

ПЛОЙКА-СТАЙЛЕР АВТОМАТИЧЕСКАЯ

- Li-ion аккумулятор емкостью 5000 мА·ч
- Время непрерывной работы до 1 ч (при 200 °С)
- Камера для укладки диаметром 19 мм
- Керамическое покрытие рабочей поверхности
- Регулятор температуры от 150 °С до 200 °С
- Регулятор направления укладки локонов (направо / налево)
- Регулятор продолжительности укладки от 8 с до 18 с
- ЖК-дисплей
- Система звуковой индикации
- Функция внешнего аккумулятора
- Защита от перегрева



GL4815

ВЕСЫ БЫТОВЫЕ ЭЛЕКТРОННЫЕ

- Элемент питания типа «ААА», 2 шт. (в комплекте)
- Максимально допустимый вес 180 кг
- Цена деления 0,05 кг
- Единицы измерения: килограмм, фунт
- Сверхточная сенсорная система датчиков
- Платформа из высокопрочного стекла
- ЖК-дисплей с подсветкой
- Функция «Термометр»
- Функция «Автоотключение»
- Индикатор перегрузки
- Индикация низкого заряда элемента питания
- Прорезиненные ножки

Содержание / Мазмұны

1 Общие указания	4
2 Технические требования	5
3 Комплектность	5
4 Требования безопасности	6
5 Функциональные элементы электроприбора	8
6 Подготовка к работе	10
7 Порядок работы	10
8 Техническое обслуживание	12
9 Правила хранения	12
10 Срок службы	13
11 Гарантии изготовителя	13
12 Прочая информация	14

1 Жалпы нұсқаулар	15
2 Техникалық талаптар	16
3 Жиынтықтылық	16
4 Қауіпсіздік талаптары	17
5 Электр құралының атқарымдық элементтері	19
6 Жұмысқа дайындау	21
7 Жұмыс тәртібі	21
8 Техникалық қызмет көрсету	23
9 Сақтау ережелері	23
10 Қызметтік мерзімі	24
11 Дайындаушының кепілдіктері	24
12 Өзге ақпарат	26

Уважаемый покупатель!

Мы благодарим Вас за оказанное доверие и уверены, что Вы останетесь довольны покупкой. Техника GALAXY LINE разработана для создания атмосферы комфорта и уюта в Вашем доме.

Перед использованием прибора мы настоятельно рекомендуем Вам внимательно ознакомиться со всеми пунктами настоящего руководства по эксплуатации.

При покупке прибора необходимо удостовериться в его работоспособности, отсутствии механических повреждений, проверить комплектацию и наличие штампа торгующей организации, даты продажи и подписи продавца с номером модели и серийным номером, точно соответствующим серийному номеру на корпусе прибора.

Құрметті сатып алушы!

Біз Сізге арқан сеніміңіз үшін алғысымызды айтамыз және Сіздің сатып алған техникаңызға көңіліңіз толатындығына сенімдіміз. GALAXY LINE техникасы Сіздің үйіңізде жайлылық атмосферасы мен қолайлылықты орнату үшін жасалған. Құралды қолдану алдында біз Сізге аталған пайдалану жөніндегі нұсқаулықтың барлық тармақтарымен мұқият танысып шығуды ұсынамыз. Құралды сатып алу кезінде оның жұмысқа қабілеттілігіне, механикалық бүлінділердің жоқтығына көз жеткізу, сонымен қатар, сатушы ұйым мертабанының бар екендігін, сатылған күнін және сатушының қолтаңбасын, құралдың корпусындағы сериялық нөмірге дәл сәйкес келетін үлгінің нөмірі мен сериялық нөмірін және жиынтығын тексеру қажет.

1 ОБЩИЕ УКАЗАНИЯ

Набор для укладки волос подарочный GALAXY LINE GL4722 – предназначен для сушки и укладки волос в бытовых условиях. Набор, состоящий из фена, щипцов и плойки, незаменим для создания различных причесок.

Фен GALAXY LINE GL4722/1 (далее по тексту – фен для волос, фен, прибор, электроприбор, изделие, устройство) – это современный, удобный прибор для сушки и укладки волос в бытовых условиях. Вы можете подобрать для себя идеальный режим сушки и укладки волос, фен характеризуется 2 скоростями потока воздуха, 3 температурными режимами и функцией «Холодный воздух». На ручке прибора расположены переключатель скорости потоков воздуха и выключения фена, переключатель температурных режимов и кнопка включения функции «Холодный воздух». В комплекте с феном поставляется насадка-концентратор. В течение всего срока службы фен сохраняет свои потребительские качества, к которым относятся: комфортная сушка, приятный внешний вид, высокое качество и надёжность. Фен безопасен в использовании, умеренный поток воздуха не повреждает волосы.

EAC Данный прибор соответствует требованиям: Технического регламента Таможенного союза, утвержденного Решением Комиссии Таможенного союза от 16 августа 2011 года №768, ТР ТС 004/2011 «О безопасности низковольтного оборудования»; Технического регламента Таможенного союза, утвержденного Решением Комиссии Таможенного союза от 9 декабря 2011 года №879, ТР ТС 020/2011 «Электромагнитная совместимость технических средств»; Технического регламента Евразийского экономического союза ТР ЕАЭС 037/2016 «Об ограничении применения опасных веществ в изделиях электротехники и радиоэлектроники». Товар сертифицирован.

Щипцы GALAXY LINE GL4722/2 (далее по тексту – щипцы для волос, щипцы, прибор, электроприбор, изделие, устройство) – это современный, удобный прибор для выпрямления волос в бытовых условиях. На ручке прибора расположен выключатель и индикатор работы. Максимальная температура нагрева пластин - 230°C. Керамическое покрытие пластин щипцов хорошо распределяет температуру, не повреждает волосы и не перегревает их, прибор абсолютно безопасен.

EAC Данный прибор соответствует требованиям: Технического регламента Таможенного союза, утвержденного Решением Комиссии Таможенного союза от 16 августа 2011 года №768, ТР ТС 004/2011 «О безопасности низковольтного оборудования»; Технического регламента Евразийского экономического союза ТР ЕАЭС 037/2016 «Об ограничении применения опасных веществ в изделиях электротехники и радиоэлектроники». Товар сертифицирован.

Плойка GALAXY LINE GL4722/3 (далее по тексту – плойка, прибор, электроприбор, изделие, устройство) – это современный, удобный прибор для создания локонов в бытовых условиях. На ручке прибора расположен выключатель и индикатор работы. Максимальная температура нагрева рабочей поверхности - 210°C. Керамическое покрытие рабочей поверхности плойки хорошо распределяет температуру, не повреждает волосы и не перегревает их, прибор абсолютно безопасен.




Данный прибор соответствует требованиям: Технического регламента Таможенного союза, утвержденного Решением Комиссии Таможенного союза от 16 августа 2011 года №768, ТР ТС 004/2011 «О безопасности низковольтного оборудования»; Технического регламента Евразийского экономического союза ТР ЕАЭС 037/2016 «Об ограничении применения опасных веществ в изделиях электротехники и радиоэлектроники». Товар сертифицирован.

Храните руководство по эксплуатации в течение всего срока службы изделия. Приобретенное вами изделие может иметь некоторые отличия от настоящего руководства, не влияющие на его эксплуатацию.

2 ТЕХНИЧЕСКИЕ ТРЕБОВАНИЯ

Таблица 1

Наименование параметра	Значение
Номинальная потребляемая мощность фена GL4722/1	2000 Вт
Длина шнура питания фена GL4722/1	1,6 м
Номинальная потребляемая мощность щипцов GL4722/2	40 Вт
Максимальная температура нагрева щипцов GL4722/2	230°C
Размеры пластин щипцов GL4722/2	100 x 25 мм
Длина шнура питания щипцов GL4722/2	1,8 м
Номинальная потребляемая мощность плойки GL4722/3	50 Вт
Максимальная температура нагрева плойки GL4722/3	210°C
Диаметр рабочей поверхности плойки GL4722/3	25 мм
Длина шнура питания плойки GL4722/3	1,8 м
Номинальное напряжение	220-240 В ~
Номинальная частота	50 Гц
Класс защиты от поражения электрическим током	II 

3 КОМПЛЕКТНОСТЬ

Таблица 2

Наименование	Количество
Фен GL4722/1	1 шт.
Щипцы GL4722/2	1 шт.
Плойка GL4722/3	1 шт.
Руководство по эксплуатации	1 экз.
Потребительская тара	1 шт.

4 ТРЕБОВАНИЯ БЕЗОПАСНОСТИ

Безопасная и стабильная работа электроприбора гарантируется только при соблюдении следующих условий:

4.1 Перед подключением прибора к сети электропитания необходимо убедиться, что параметры в сети соответствуют значениям 220-240 В ~ 50 Гц. Изоляция стационарной проводки должна быть защищена, например изоляционными втулками с подходящим температурным классом.

4.2 Для дополнительной защиты целесообразно в цепь электропитания в ванной комнате установить устройство защитного отключения (УЗО) с номинальным током срабатывания, не превышающим 30 мА. Следует обратиться за советом к квалифицированному специалисту.

4.3 Прибор нужно отключить от сети электропитания в случае любых неполадок, перед чисткой, перед сменой насадок и после окончания работы.

4.4 При использовании фена в ванной комнате необходимо отключать прибор от сети после использования, так как близость воды представляет опасность, даже когда фен выключен.

4.5 При отключении прибора от сети электропитания следует держаться за вилку, а не за шнур.

4.6 Необходимо следить за целостностью шнура и прибора. Запрещается использовать прибор при наличии повреждений.

4.7 При повреждении шнура питания во избежание опасности его должен заменить изготовитель или его агент, или аналогичное квалифицированное лицо. Замена шнура питания осуществляется в авторизованном сервисном центре согласно действующему тарифу.

4.8 Не используйте электроприбор, если есть риск возгорания или взрыва, например, вблизи легковоспламеняющихся жидкостей или газов.

4.9 Не следует позволять детям контактировать с прибором, даже если он выключен и отключен от сети. Дети должны находиться под присмотром для недопущения игр с прибором.

4.10 Не следует использовать прибор для любых иных целей, кроме указанных в настоящем руководстве. Работа, хранение и уход за прибором должны осуществляться строго в соответствии с настоящим руководством по эксплуатации.

4.11 Не направляйте поток горячего воздуха фена на глаза, руки или другие части тела, особенно чувствительные к горячему воздуху.

4.12 Следите, чтобы волосы не попадали в защитную сетку фена.

4.13 Для фена используйте только насадку, входящую в комплект.

4.14 Не закрывайте отверстия фена, через которые происходит циркуляция воздуха.

4.15 Не кладите включенный прибор на мягкие поверхности (кровать, диван, одежду и т.п.).

4.16 Запрещается накрывать неостывший прибор какими-либо предметами или вещами (например, одеждой или полотенцем).

4.17 Соблюдайте осторожность при использовании прибора, так как он может сильно нагреваться. Держите прибор только за ручку, так как остальные части очень горячие.

4.18 Во время эксплуатации плойки/щипцов будьте осторожны и избегайте

контакта горячей рабочей поверхности/горячих пластин с кожей.

4.19 Не допускайте контакта шнура питания с горячими частями прибора.

4.20 Фен оборудован предохранительной термической системой. В случае перегрева (например, по причине загрязнения задней решетки) фен автоматически отключается. В таком случае обращайтесь в авторизованный сервисный центр.

4.21 При использовании щипцов и плойки на окрашенных волосах на рабочей поверхности и пластинах могут появиться пятна!

4.22 Не используйте прибор для укладки искусственных волос.

4.23 Данная модель предназначена для работы в условиях умеренного климата с диапазоном рабочих температур от 0 до +40°C и относительной влажности воздуха не более 80%.



ВНИМАНИЕ! Не использовать прибор вблизи воды в ваннных комнатах, душевых, бассейнах и т.д. Электроприбор нельзя погружать в воду и другие жидкости! Не используйте электроприбор во влажной среде или там, где на электроприбор могут попасть брызги каких-либо жидкостей! Не трогайте работающий прибор мокрыми руками!

ВНИМАНИЕ! Ни в коем случае не следует пользоваться электроприбором в состоянии алкогольного или наркотического опьянения или в иных условиях, мешающих объективному восприятию действительности, и не следует доверять электроприбор людям в таком состоянии или в таких условиях!

ВНИМАНИЕ! Данное руководство по эксплуатации не может предусмотреть все возможные нестандартные ситуации, которые могут возникнуть в процессе эксплуатации данного прибора. Пользователь должен самостоятельно соблюдать меры техники безопасности при работе с электроприбором!

ВНИМАНИЕ! Прибор не предназначен для использования лицами (включая детей) с пониженными физическими, сенсорными или умственными способностями или при отсутствии у них жизненного опыта или знаний, если они не находятся под присмотром или не проинструктированы об использовании прибора лицом, ответственным за их безопасность.

ВНИМАНИЕ! Во избежание опасности, вызываемой случайным возвратом термовыключателя в исходное положение, прибор не должен питаться через внешнее устройство, такое как таймер, или не должен быть соединен с цепью, в которой происходит регулярное включение и выключение питания.

5 ФУНКЦИОНАЛЬНЫЕ ЭЛЕМЕНТЫ ЭЛЕКТРОПРИБОРА

ФЕН GL4722/1

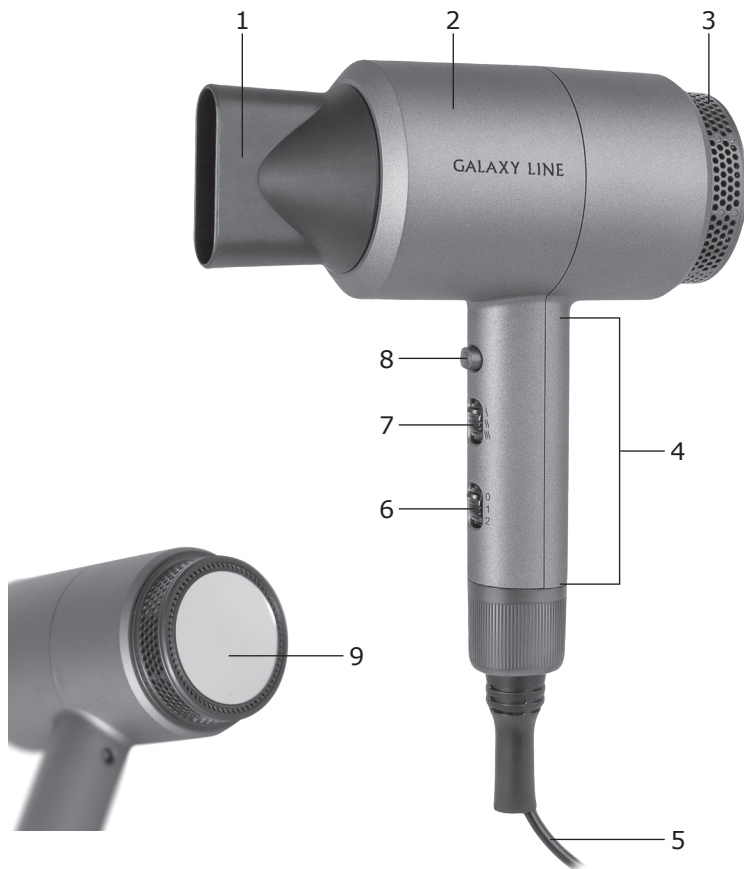
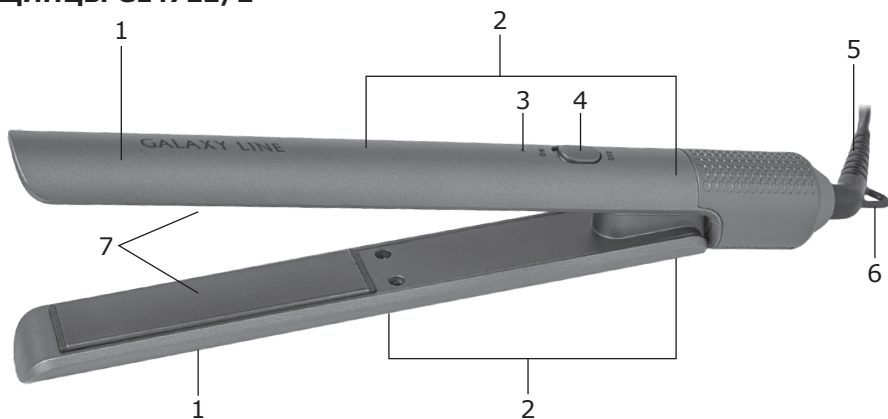


Рис. 2

Рис. 1

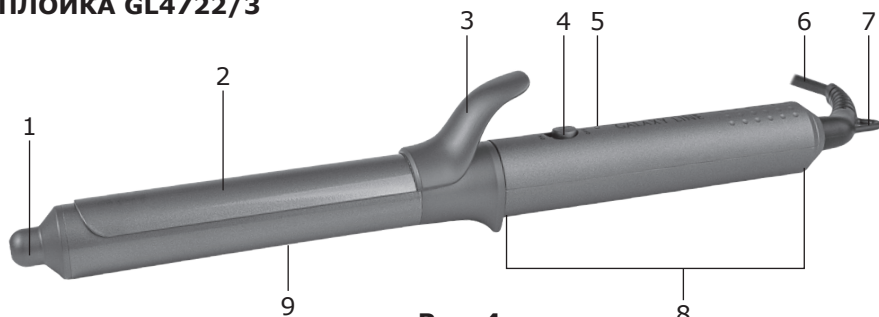
Элементы электроприбора (Рис. 1 и 2):

1. Насадка-концентратор
2. Корпус
3. Защитная решетка
4. Ручка
5. Шнур питания
6. Переключатель скорости потоков воздуха и выключения фена
7. Переключатель температурных режимов
8. Кнопка включения функции «Холодный воздух»
9. Встроенное зеркало

ЩИПЦЫ GL4722/2**Рис. 3**

Элементы электроприбора (Рис. 3):

1. Корпус
2. Ручка
3. Индикатор работы
4. Выключатель
5. Шнур питания
6. Петля для подвешивания
7. Плавающие пластины с керамическим покрытием

ПЛОЙКА GL4722/3**Рис. 4**

Элементы электроприбора (Рис. 4):

1. Теплоизолированный наконечник
2. Зажим
3. Рычаг
4. Выключатель
5. Индикатор работы
6. Шнур питания
7. Петля для подвешивания
8. Ручка
9. Рабочая поверхность с керамическим покрытием

6 ПОДГОТОВКА К РАБОТЕ

6.1 Извлеките электроприбор из коробки и удалите упаковочный материал (при его наличии);

ПРЕДУПРЕЖДЕНИЕ! Не оставляйте упаковочные материалы (пластиковые пакеты, полистирол и т. п.) в доступных для детей местах во избежание опасных ситуаций.

ВНИМАНИЕ! Обязательно сохраните на месте предупреждающие наклейки (при их наличии) и наклейку с серийным номером изделия на ручке/корпусе электроприбора!

6.2 Полностью размотайте шнур питания;

6.3 Ручку/корпус прибора протрите влажной тканью;

6.4 Насухо вытрите прибор.

ВНИМАНИЕ! При первом включении прибора может выделиться дым и появиться запах. Это не представляет опасности и не является признаком неисправности прибора. Через несколько минут после включения дым и запах исчезнут.

7 ПОРЯДОК РАБОТЫ

7.1 Фен GL4722/1

7.1.1 Установите насадку-концентратор на корпус фена;

Примечания

1 Насадка-концентратор имеет сужающее плоское окончание, которое позволяет направлять поток воздуха и незаменимо при укладке и моделировании прически. Расчесывая волосы, держите насадку-концентратор на расстоянии 10-15 см от головы, чтобы волосы высохли равномерно;

2 Чтобы снять насадку, потяните ее с корпуса электроприбора.

7.1.2 Вставьте вилку шнура питания в розетку сети электропитания;

7.1.3 Переключатель температурных режимов установите в одно из положений:

«1» используется для щадящей сушки потоком воздуха без нагрева,

«2» используется для бережной сушки или укладки волос теплым воздухом,

«3» используется для быстрой сушки волос горячим воздухом;

7.1.4 Переключатель скорости потоков воздуха установите в одно из положений:

«1» для слабого потока воздуха,

«2» для сильного потока воздуха;

7.1.5 Для включения функции «Холодный воздух», во время сушки волос, нажмите кнопку и удерживайте её;

Примечание - Функция «Холодный воздух» предназначена для идеального закрепления укладки после сушки посредством охлаждения уложенных волос;

7.1.6 Закончив сушку и укладку волос, выключите фен, установив переключатель скорости потоков воздуха в положение «0»;

7.1.7 Извлеките вилку шнура питания из розетки сети электропитания;

7.1.8 Положите прибор на термостойкую поверхность для остывания.

7.2 Щипцы GL4722/2

Примечание - Перед выпрямлением волос вымойте волосы шампунем и высушите их. Используйте щипцы только на сухих волосах. При частом использовании электроприбора рекомендуется использовать термозащитные средства для укладки.

7.2.1 Вставьте вилку шнура питания в розетку сети электропитания;

7.2.2 Переведите выключатель в положение «ON», загорится индикатор работы;

7.2.3 Подождите 1 - 2 минуты, пока прибор нагреется до рабочей температуры;

Примечание - Внешняя поверхность корпуса сильно нагревается, поэтому прикасайтесь к прибору только в зоне ручки.

7.2.4 Разделите волосы на отдельные пряди;

Примечание - Для удобства фиксации отдельных прядей можно использовать заколки или зажимы.

7.2.5 Поместите прядь волос между пластинами щипцов;

Примечание - Щипцы должны быть как можно ближе к корням волос, но при этом не касаться кожи головы.

7.2.6 Начиная от корней волос, удерживайте прядь между пластинами, сжав ручки прибора. Медленно проведите пластинами по всей длине пряди до кончиков волос, не разжимая ручки;

Примечание - Не держите волосы между пластинами прибора долго, чтобы не допустить их повреждения в результате перегрева.

7.2.7 Аналогично проработайте все остальные пряди волос;

Примечание - Не расчесывайте волосы после выпрямления.

7.2.8 После завершения процесса выпрямления волос переведите выключатель в положение "OFF", затем извлеките шнур питания из розетки;

7.2.9 Положите прибор на термостойкую поверхность для остывания.

7.3 Плойка GL4722/3

Примечание - Перед созданием локонов вымойте волосы шампунем и высушите их. Используйте плойку только на сухих волосах. При частом использовании электроприбора рекомендуется использовать термозащитные средства для укладки.

7.3.1 Вставьте вилку шнура питания в розетку сети электропитания;

7.3.2 Переведите выключатель в положение «ON», загорится индикатор работы;

7.3.3 Подождите 1 - 2 минуты, пока прибор нагреется до рабочей температуры;

Примечание - Рабочая поверхность сильно нагревается, поэтому прикасайтесь к прибору только в зоне ручки, рычага и теплоизолированного наконечника.

7.3.4 Разделите волосы на отдельные пряди;

Примечание - Для удобства фиксации отдельных прядей можно использовать заколки или зажимы.

7.3.5 Нажмите на рычаг и поместите прядь волос между зажимом и рабочей поверхностью;

7.3.6 Закройте зажим, опустив рычаг;

7.3.7 Вращайте плойку так, чтобы обернуть вокруг рабочей поверхности всю прядь от кончиков до корней;

Примечание – Для удобства придерживайте плойку за термоизолированный наконечник;

7.3.8 Удерживайте плойку в таком положении в течение несколько секунд, в зависимости от типа и длины волос;

Примечание – Для создания естественных локонов удерживайте плойку примерно 20 секунд, а для более тугих локонов – до 25 секунд.

7.3.9 Раскрутите прядь и откройте зажим с помощью рычага;

7.3.10 Аналогично проработайте все остальные пряди волос;

Примечание - Не расчесывайте волосы после завивки.

7.3.11 После завершения процесса завивки волос переведите выключатель в положение "OFF", затем извлеките шнур питания из розетки;

7.3.12 Положите прибор на термостойкую поверхность для остывания.

8 ТЕХНИЧЕСКОЕ ОБСЛУЖИВАНИЕ

8.1 Чистка и уход

- Извлеките вилку шнура питания из розетки сети электропитания, дайте прибору остыть;
- Протрите прибор влажной тканью;
- Тщательно высушите прибор после чистки.

8.2 Рекомендации

- Если электроприбор вышел из строя, не следует пытаться отремонтировать его самостоятельно. Настоятельно рекомендуется обратиться в авторизованный сервисный центр.

9 ПРАВИЛА ХРАНЕНИЯ

Во избежание повреждений перевозите прибор только в заводской упаковке. После транспортировки или хранения прибора при пониженной температуре необходимо выдержать его при комнатной температуре не менее двух часов. Перед хранением и повторной эксплуатацией очистите и полностью просушите все части прибора. Прибор рекомендовано хранить в сухом прохладном месте, недоступном для детей и животных, при температуре от +0 до +40 °C и относительной влажности не более 80%. При перевозке, погрузке, разгрузке и хранении изделия следует руководствоваться, помимо изложенных в руководстве по эксплуатации, следующими требованиями:

- запрещается подвергать изделие существенным механическим нагрузкам, которые могут привести к повреждению изделия и /или нарушению его упаковки;
- необходимо избегать попадания на упаковку изделия воды и других жидкостей.

Перед перевозкой или передачей на хранение при отрицательной температуре, бывшего в эксплуатации, изделия необходимо убедиться в том, что все поверхности изделия сухие. Оберегайте изделие от значительных перепадов температур и воздействия прямых солнечных лучей.

9.1 Утилизация



Неправильная утилизация изделия наносит непоправимый вред окружающей среде. Не выбрасывайте неисправное изделие, а также отработанные элементы питания вместе с бытовыми отходами. Обратитесь для этих целей в специализированный пункт утилизации.

Адреса пунктов приема бытовых изделий, оборудования и отработанных элементов питания на переработку Вы можете получить в муниципальных службах Вашего населенного пункта.

10 СРОК СЛУЖБЫ

Срок службы прибора составляет 3 года.

Компания-изготовитель обращает внимание покупателей, что при эксплуатации прибора в рамках личных нужд и соблюдении правил пользования, приведенных в данном руководстве по эксплуатации, срок службы изделия может значительно превысить указанный в настоящем руководстве. Компания-изготовитель данного прибора оставляет за собой права вносить изменения в конструкцию и комплектацию и изменять характеристики прибора, не ухудшающие его эксплуатационных качеств.

ВНИМАНИЕ! При покупке изделия требуйте проверки комплектности и исправности, а также правильного заполнения гарантийного талона.

11 ГАРАНТИИ ИЗГОТОВИТЕЛЯ

Обращаем Ваше внимание, что в течение гарантийного срока электроприбор будет принят на бесплатное сервисное обслуживание или ремонт при соблюдении следующих условий:

Гарантийные обязательства осуществляются при наличии правильно заполненного гарантийного талона с указанием в нем даты продажи, серийного номера, печати (штампа) торгующей организации, подписи продавца. При отсутствии у Вас правильно заполненного гарантийного талона мы будем вынуждены отклонить Ваши претензии по качеству данного изделия. Во избежание недоразумений убедительно просим Вас перед началом работы с изделием внимательно ознакомиться с руководством по эксплуатации. Обращаем Ваше внимание на исключительно бытовое назначение изделия. Условия гарантии не предусматривают периодическое техническое обслуживание на дому у владельца. Правовой основой настоящих гарантийных условий является действующее законодательство Российской Федерации, в частности, последняя редакция Федерального закона «О защите прав потребителей» и Гражданский кодекс Российской Федерации. Гарантийный срок эксплуатации изделия составляет 24 месяца. Этот срок исчисляется со дня продажи через розничную сеть. Наши гарантийные обязательства распространяются только на неисправности, выявленные в течение гарантийного срока, и обусловленные производственными, технологическими и конструктивными дефектами, т. е. допущенными по вине компании-изготовителя.

11.1 Гарантийные обязательства не распространяются на:

11.1.1 Неисправности изделия, возникшие в результате:

- несоблюдения пользователем предписаний руководства по эксплуатации;
- механического повреждения, вызванного внешним или любым другим воздействием;
- применения изделия не по назначению;
- неблагоприятных атмосферных и внешних воздействий на изделие, таких как дождь, снег, повышенная влажность, нагрев, агрессивные среды, несоответствие параметров питающей электросети требованиям руководства по эксплуатации;
- использования принадлежностей, расходных материалов и запчастей, не предусмотренных технологической конструкцией данной модели, не рекомендованных или не одобренных производителем.

11.1.2 Изделия, подвергавшиеся вскрытию, ремонту или модификации неуполномоченными на то лицами.

11.1.3 Неисправности, возникшие вследствие ненадлежащего обращения или хранения изделия, такие как:

- Наличие ржавчины на металлических элементах изделия;
- Обрывы и надрезы шнура питания;
- Сколы, царапины, сильные потертости корпуса, пластиковых частей изделия и др.

11.1.4 Неисправности, возникшие в результате перегрузки изделия, повлекшие выход прибора из строя.

11.1.5 Изделия без читаемого серийного номера.

11.1.6 Расходные материалы, сменные детали, узлы, подлежащие периодической замене, а также принадлежности и комплектующие, поставляемые в комплекте с электроприбором (насадка-концентратор).

11.1.7 К безусловным признакам перегрузки относятся:

- деформация или оплавление деталей и узлов изделия;
- потемнение или обугливание изоляции проводов.

Обращаем Ваше внимание, что доставка изделия в сервисный центр и из него осуществляется конечным потребителем (владельцем) или за его счет. Техническое освидетельствование прибора на предмет установления гарантийного случая производится только в авторизованном сервисном центре. Список сервисных центров можно узнать у продавца или на сайте

galaxy-tecs.ru

12 ПРОЧАЯ ИНФОРМАЦИЯ

Импортер: ООО «Союз»

Адрес: 432048, Россия, г. Ульяновск, ул. Локомотивная, 14

Изготовитель: Анионте Интернэшнэл (Чжецзян) Ко.,ЛТД.

Адрес: 6/Ф, Цзин-Лун Билдинг №539, Чэчжань Роуд, Вэньчжоу, Китай

Сделано в КНР

Дата изготовления указана на серийном номере лейбла (информационная табличка), расположенном на самом изделии. В соответствии со стандартом изготовителя серийный номер содержит - импортер и номер заказа/ месяц год изготовления / порядковый номер изделия.

1 ЖАЛПЫ НҰСҚАУЛАР

GALAXY LINE GL4722 шаштарды сәндеуге арналған сыйлық үшін жинағы – шаштарды тұрмыстық шарттарда кептіру және сәндеуге арналған. Феннен, қысқаштан және шаш бұйралағыштан тұратын, әртүрлі шаш үлгілерін жасау үшін орнын ауыстырғысыз жинақ.

Фен GALAXY LINE GL4722/1 (ары қарай мәтін бойынша – шаштарға арналған фен, құрал, электр құралы, бұйым, құрылғы) – бұл тұрмыстық шарттарда шаштарды кептіруге және сәндеуге арналған заманауи, қолайлы құрал. Сіз өзіңізге шаштарды кептірудің және сәндеудің мінсіз режимін таңдай аласыз, фен ауа ағынының 2 жылдамдығымен, 3 температуралық режиммен және «Суық ауа» атқарымымен сипатталады. Құралдың тұтқасында ауа ағынының жылдамдықтарын және құралды сөндіруді ауыстырып-қосқыш, температуралық режимдерді ауыстырып-қосқыш және «Суық ауа» атқарымын іске қосу батырмасы орналасқан. Фенмен жиынтықта саптама-шоғырлағыш жеткізіледі. Барлық қызметтік мерзімі ішінде фен өзінің тұтынушылық қасиеттерін сақтайды, олар: жайлы кептіру, жағымды сыртқы түр, жоғары сапа және сенімділік. Фен қолдануда қауіпсіз, ауаның біркелкі ағыны шаштарды бүлдірмейді.

EAC Аталған құрал келесі талаптарға сәйкес болады: Кедендік одақ Комиссиясының 2011 жылдың 16 тамызындағы №768 Шешімімен бекітілген КО ТР 004/2011 «Төменвольтты жабдықтың қауіпсіздігі туралы» Кедендік одақтың Техникалық регламентінің; Кедендік одақ Комиссиясының 2011 жылдың 9 желтоқсанындағы №879 Шешімімен бекітілген КО ТР 020/2011 «Техникалық құралдардың электромагниттік үйлесімділігі» Кедендік одақтың Техникалық регламентінің; ЕАЭО ТР 037/2016 «Электротехника және радиоэлектроника бұйымдарында қауіпті заттарды қолдануды шектеу туралы» Еуразиялық экономикалық одақтың Техникалық регламентінің. Тауар сертификатталған.

Қысқаш GALAXY LINE GL4722/2 (ары қарай мәтін бойынша – шаштарға арналған қысқаш, құрал, электр құралы, бұйым, құрылғы) – бұл тұрмыстық шарттарда шаштарды сәндеуге арналған заманауи, қолайлы құрал. Құралдың тұтқасында ажыратқыш және жұмыс индикаторы орналасқан. Пластиналардың максималды қызу температурасы - 230°C. Қысқаш пластиналарының керамикалық жабыны температураны жақсы бөледі, шаштарды бүлдірмейді және оларды қыздырмайды, құрал әбден қауіпсіз.

EAC Аталған құрал келесі талаптарға сәйкес болады: Кедендік одақ Комиссиясының 2011 жылдың 16 тамызындағы №768 Шешімімен бекітілген КО ТР 004/2011 «Төменвольтты жабдықтың қауіпсіздігі туралы» Кедендік одақтың Техникалық регламентінің; ЕАЭО ТР 037/2016 «Электротехника және радиоэлектроника бұйымдарында қауіпті заттарды қолдануды шектеу туралы» Еуразиялық экономикалық одақтың Техникалық регламентінің.

Тауар сертификатталған.

Шаш бұйралағыш GALAXY LINE GL4722/3 (ары қарай мәтін бойынша – шаш бұйралағыш, құрал, электр құралы, бұйым, құрылғы) – бұл тұрмыстық шарттарда бұрымдарды жасау үшін заманауи, қолайлы құрал. Құралдың тұтқасында ажыратқыш және жұмыс индикаторы орналасқан. Жұмыс бетінің максималды қызу температурасы - 210°C. Шаш бұйралағыштың

жұмыс бетінің керамикалық жабыны температураны жақсы бөледі, шаштарды бүлдірмейді және оларды қыздырмайды, құрал әбден қауіпсіз.

ЕАС Аталған құрал келесі талаптарға сәйкес болады: Кедендік одақ Комиссиясының 2011 жылдың 16 тамызындағы №768 Шешімімен бекітілген КО ТР 004/2011 «Төменвольтты жабдықтың қауіпсіздігі туралы» Кедендік одақтың Техникалық регламентінің; ЕАЭО ТР 037/2016 «Электротехника және радиоэлектроника бұйымдарында қауіпті заттарды қолдануды шектеу туралы» Еуразиялық экономикалық одақтың Техникалық регламентінің.

Тауар сертификатталған.

Пайдалану жөніндегі нұсқаулықты бұйымның барлық қызметтік мерзімінің ішінде сақтаңыз. Сіз арқылы сатып алынған бұйым оны пайдалануға әсер етпеуші осы нұсқаулықтан ерекшеленетін кейбір ерекшеліктерге ие болады.

2 ТЕХНИКАЛЫҚ ТАЛАПТАР

1 кесте

Параметрдің атауы	Мәні
GL4722/1 фенінің атаулы тұтынылатын қуаты	2000 Вт
GL4722/1 фенінің қуат беру баусымының ұзындығы	1,6 м
GL4722/2 қысқашының атаулы тұтынылатын қуаты	40 Вт
GL4722/2 қысқашының максималды қызу температурасы	230°C
GL4722/2 қысқашы пластиналарының өлшемдері	100 x 25 мм
GL4722/2 қысқашының қуат беру баусымының ұзындығы	1,8 м
GL4722/3 шаш бұйралағышының атаулы тұтынылатын қуаты	50 Вт
GL4722/3 шаш бұйралағышының максималды қызу температурасы	210°C
GL4722/3 шаш бұйралағышының жұмыс бетінің диаметрі	25 мм
GL4722/3 шаш бұйралағышының қуат беру баусымының ұзындығы	1,8 м
Атаулы кернеу	220-240 В ~
Атаулы жиілік	50 Гц
Электр тоғымен зақымдалудан қорғаныс сыныбы	II 

3 ЖИЫНТЫҚТЫЛЫҚ

2 кесте

Атауы	Саны
GL4722/1 фені	1 дана
GL4722/2 қысқашы	1 дана

GL4722/3 шаш бұйралағышы	1 дана
Пайдалану жөніндегі нұсқаулық	1 дана
Тұтынушылық ыдыс	1 дана

4 ҚАУІПСІЗДІК ТАЛАПТАРЫ

Электр құралының қауіпсіз және тұрақты жұмысына келесі шарттарды сақтау кезінде ғана кепілдік беріледі:

4.1 Электр құралын қуат беру желісіне қосудың алдында желі параметрлерінің 220-240 В ~ 50 Гц мәніне сәйке келетіндіктеріне көз жеткізу қажет. Стационарлық сымдар жүйесінің оқшаулағышы қорғалған болуы керек, мәселен, жарайтын температуралық сыныппен оқшаулағыш төлкелермен.

4.2 Қосымша қорғау үшін ванна бөлмесіндегі электр қуат беру тізбегіне 30 мА аспаушы атаулы іске қосу тоғымен қорғаныс ажырату құрылғысын (ҚАҚ) орнату дұрыс болады. Білікті маманға кеңес алу үшін жүгіну керек.

4.3 Құралды кез келген ақаулықтар орын алған жағдайда, тазалаудың алдында, саптамаларды ауыстырудың алдында және жұмыс аяқталғаннан кейін электр қуат беру желісінен ажырату қажет

4.4 Фенді ванна бөлмесінде қолдану кезінде, құралды қолданудан кейін желіден бірден ажырату қажет, себебі судың жақындығы тіпті фен сөндірулі кезде де қауіп төндіреді.

4.5 Құралды электр қуат беру желісінен ажырату кезінде баусымнан емес, ашадан ұстау керек.

4.6 Қуат беру баусымының және құралдың бүтіндігін қадағалау қажет. Құралды бүлінудер болған кезде қолдануға тыйым салынады.

4.7 Қуат беру баусымы бүлінген кезде қауіптерге жол бермеу үшін оны дайындаушы немесе оның агенті, немесе аналогтік біліктік тұлға ауыстыруы керек. Қуат беру баусымын ауыстыру қолданыстағы тарифке сай авторландырылған сервистік орталықта жүзеге асырылады.

4.8 Электр құралын егер жану немесе жарылыс қаупі бар болса, мәселен тез тұтанушы сұйықтықтар мен газдардың жанында қолданбаңыз.

4.9 Егер ол тіпті желіден ажыратылған болса да, балаларға құралға жанасуларына рұқсат бермеу керек. Балалардың электр құралымен ойнауына жол бермеу үшін қарауда болулары керек.

4.10 Құралды осы нұсқаулықта аталғандардан басқа кез келген мақсаттар үшін қолданбау керек. Құралмен жұмыс, сақтау және күтім жасау осы пайдалану жөніндегі нұсқаулыққа қатаң сәйкес жүргізулері керек.

4.11 Ыстық ауа ағынын көздерге, қолдарға немесе ыстық ауаға ерекше сезімтал дененің басқа да бөліктеріне бағыттамаңыз.

4.12 Шаштардың феннің қорғаныс торына кіріп кетпеулерін қадағалаңыз.

4.13 Фен үшін тек жиынтыққа кіретін саптаманы ғана қолданыңыз.

4.14 Ауа айналымы өтетін саңылауларды жаппаңыз.

4.15 Іске қосылған құралды жұмсақ беттерге қоймаңыз (төсекке, диванға, киімге және т.б.).

4.16 Суымаған құралды қандай да болмасын заттармен жаппаңыз

ПАЙДАЛАНУ ЖӨНІНДЕГІ НҰСҚАУЛЫҚ

(мәселен, киіммен немесе орамалмен).

4.17 Құралды қолдану кезінде сақ болыңыз, өйткені ол қатты қызуы мүмкін. Құралды тек тұтқасынан ғана ұстаңыз, себебі қалған бөліктері өте ыстық болады.

4.18 Шаш бұйралағышты/қысқашты пайдалану уақытында абай болыңыз және ыстық жұмыс бетінің/ыстық пластиналардың теріге тиіп кетуіне жол бермеңіз.

4.19 Қуат беру баусымының құралдың ыстық бөліктеріне тиіп кетуіне жол бермеңіз.

4.20 Фен сақтандырғыш термиялық жүйемен жабдықталған. Қызып кету жағдайында (мәселен, артқы тордың ластануы себебі бойынша) құрал автоматты түрде сөнеді. Бұл жағдайда авторландырылған сервистік орталыққа жүгініңіз.

4.21 Қысқашты және шаш бұйралағышты боялған шаштарға қолданбаңыз, жұмыс бетінде және пластиналарда дақтар пайда болуы мүмкін!

4.22 Құралды жасанды шаштарды сәндеу үшін қолданбаңыз.

4.23 Аталған үлгі 0-ден +40°C-қа дейінгі жұмыс температураларының ауқымындағы қоңыржай климатта және 80%-дан аспайтын ауаның салыстырмалы ылғалдылығында жұмыс істеуге арналған.



НАЗАР АУДАРЫҢЫЗ! Электр құралын суға және басқа да сұйықтықтарға батыруға болмайды! Электр құралын ылғалды ортада немесе электр құралына қандай да болмасын сұйықтықтардың шашырандылары тиіп кетуі мүмкін жерлерде қолданбаңыз! Электр құралын ванна бөлмесінде, бассейндердің және басқа да жылу көздерінің жанында қолдану үзілді-кесілді ұсынылмайды! Жұмыс істеп тұрған құралды дымқыл қолдармен ұстамаңыз!

НАЗАР АУДАРЫҢЫЗ! Термоқосқыштың бастапқы күйге кездейсоқ қайтуымен шақырылатын қауіптерді болдырмау үшін құралға таймер секілді сыртқы құрылғы арқылы қуат берілмеуі керек, немесе қуат беруді іске қосу және сөндіру тұрақты жүргізіліп отыратын тізбекпен қосылмаған болуы керек.

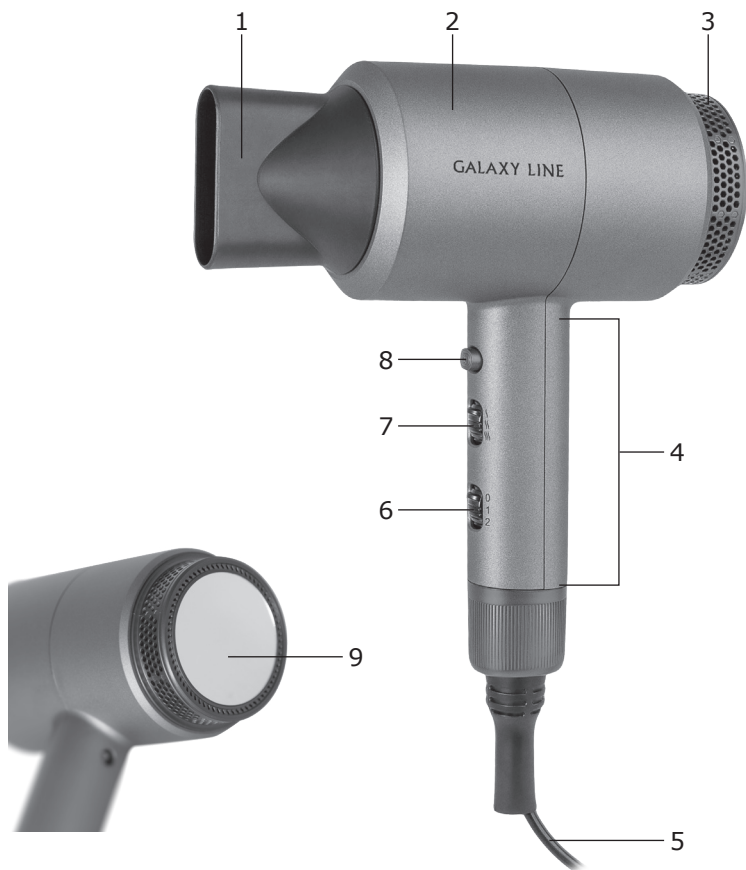
НАЗАР АУДАРЫҢЫЗ! Құрал физикалық, сенсорлық немесе ойлау қабілеттері төмендеген немесе оларда өмірлік тәжірибе мен білімдері болмаса, немесе егер олар қарауда болмаса немесе оларға олардың қауіпсіздігіне жауапты тұлғалар арқылы құралды қолдану жөніндегі нұсқамалық жүргізілмесе, тұлғалармен (балаларды қоса алғанда) қолданылуға арналмаған.

НАЗАР АУДАРЫҢЫЗ! Электр құралын ешбір жағдайда алкогольдік немесе есірткілік масау шарттарында, немесе ақиқатты объективті қабылдауға кедергі жасаушы басқа да шарттарда қолдануға арналмаған, және құралды осындай күйдегі немесе шарттардағы адамдарға сеніп тапсырмау керек!

НАЗАР АУДАРЫҢЫЗ! Аталған пайдалану жөніндегі нұсқаулық осы құралды пайдалану процесінде орын алуы мүмкін штаттық емес оқиғалардың барлығын бірдей қарастыра алмайды. Қолданушы электр құралымен жұмыс істеу кезінде қауіпсіздік техникасы шараларын өздігінен сақтауы керек!

5 ЭЛЕКТР ҚҰРАЛЫНЫҢ АТҚАРЫМДЫҚ ЭЛЕМЕНТТЕРІ

ФЕН GL4722/1



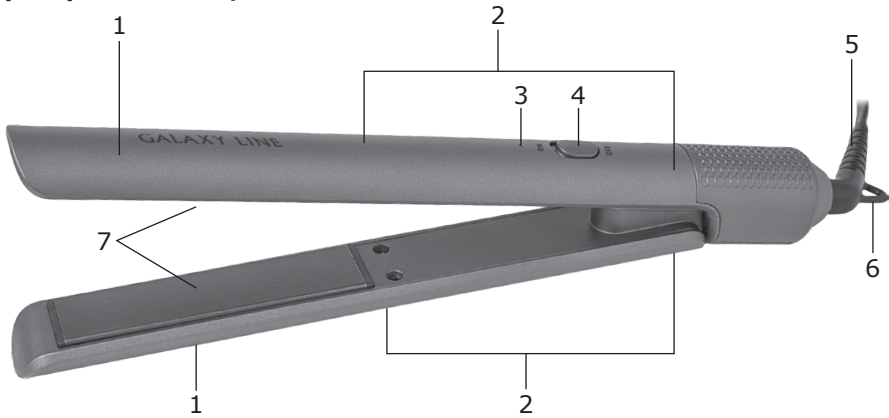
2 сур.

1 сур.

Электр құралының элементтері (1 және 2 сур.):

1. Саптама-шоғырлағыш
2. Корпус
3. Қорғаныс тор
4. Тұтқа
5. Қуат беру баусымы
6. Ауа ағынының жылдамдығын және фенді сөндіруді ауыстырып-қосқыш
7. Температуралық режимдерді ауыстырып-қосқыш
8. «Суық ауа» атқарымын іске қосу батырмасы
9. Кіріктірілген айна

ҚЫСҚАШ GL4722/2

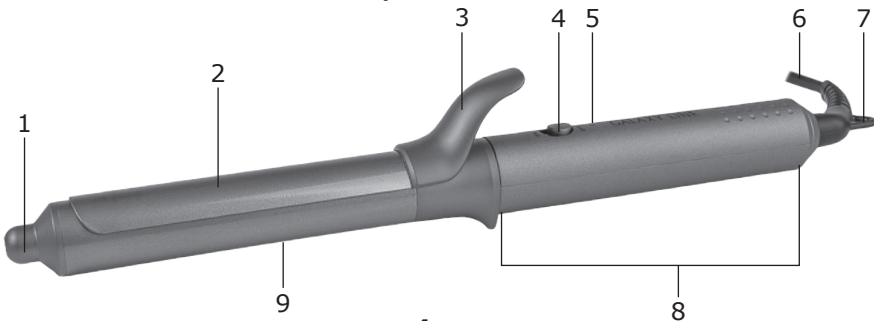


3 сур.

Электр құралының элементтері (3 сур.):

1. Корпус
2. Тұтқа
3. Жұмыс индикаторы
4. Ажыратқыш
5. Қуат беру баусымы
6. Ілу үшін ілмек
7. Керамикалық жабынмен қалқымалы пластиналар

ШАШ БҰЙРАЛАҒЫШ GL4722/3



4 сур.

Электр құралының элементтері (4 сур.):

1. Жылу оқшаулағыш ұштық
2. Қысқыш
3. Тетік
4. Ажыратқыш
5. Жұмыс индикаторы
6. Қуат беру баусымы
7. Ілу үшін ілмек
8. Тұтқа
9. Керамикалық жабынмен жұмыс беті

6 ЖҰМЫСҚА ДАЙЫНДАУ

6.1 Электр құралын қораптан шығарыңыз және қаптаушы материалды (ол бар болған кезде) алып тастаңыз;

ЕСКЕРТУ! Қаптау материалдарын (пластик пакеттер, полистирол және т.б.) қауіпті жағдайларға жол бермеу үшін балалардың қолы жетпейтін жерлерде қалдырмаңыз.

НАЗАР АУДАРЫҢЫЗ! Ескертуші жапсырмаларды (олар бар болған кезде) және электр құралының тұтқасындағы /корпусындағы бұйымның сериялық нөмірімен жапсырманы міндетті түрде орнында сақтаңыз!

6.2 Қуат беру баусымын толықтай тарқатыңыз;

6.3 Құралдың тұтқасын/корпусын дымқыл шүберекпен сүртіңіз;

6.4 Құралды құрғатып сүртіңіз.

НАЗАР АУДАРЫҢЫЗ! Құралды бірінші рет іске қосу кезінде иіс және түтін пайда болуы мүмкін. Ол қауіп төндірмейді және құралдың бұзылу белгісі болып табылмайды. Іске қосудан кейін бірнеше минут өткен соң түтін мен иіс жоғалады.

7 ЖҰМЫС ТӘРТІБІ

7.1 Фен GL4722/1

7.1.1 Саптама-шоғырлағышты феннің корпусына орнатыңыз;


Ескертулер

1 Саптама-шоғырлағыш ауа ағынын бағыттауға мүмкіндік беретін және шаш үлгілерін ретке келтіру және үлгілеу кезінде орнын ауыстырғысыз тарылтқыш тегіс ұшқа ие. Шаштарды тарау кезінде саптама-шоғырлағыш шаштар біркелкі кебу үшін бастан 10-15 см қашықтықта ұстаңыз;


2. Саптаманы шешу үшін оны электр құралының корпусынан тартыңыз.

7.1.2 Қуат беру баусымының ашасын электр қуат беру желісінің розеткісіне қойыңыз;

7.1.3 Температуралық режимдерді ауыстырып-қосқышты келесі күйлердің біріне орнатыңыз:

«» қыздырусыз ауа ағынымен аялауыш кептіру үшін қолданылады,

«» жылы ауамен шаштарды ұқыпты кептіру немесе сәндеу үшін қолданылады,

«» ыстық ауамен шаштарды тез кептіру үшін қолданылады;

7.1.4 Ауа ағынының ауыстырып-қосқышын келесі күйлердің біріне орнатыңыз:

«1» ауаның әлсіз ағыны үшін,

«2» ауаның күшті ағыны үшін;

7.1.5 Шаштарды кептіру уақытында «Суық ауа» атқарымын іске қосу үшін батырманы басыңыз және оны ұстап тұрыңыз;

Ескерту – «Суық ауа» атқарымы кептіруден кейін ретке келтірілген шаштарды салқындату арқылы сәндеуді мінсіз бекітуге арналған;

7.1.6 Шаштарды кептіруді және сәндеуді аяқтағаннан кейін, ауа ағынының жылдамдығын ауыстырып-қосқышты «0» күйіне орната отырып, фенді сөндіріңіз;

7.1.7 Қуат беру баусымының ашасын электр қуат беру желісінің розеткісінен шығарыңыз;

7.1.8 Құралды суыту үшін жылуға төзімді бетке қойыңыз.

7.2 Қысқаш GL4722/2

Ескерту–Шаштарды түзетіп сәнге келтірудің алдында шаштарды сусабынмен жуыңыз және оларды кептіріңіз. Қысқашты тек құрғақ шаштарға ғана қолданыңыз. Электр құралын жиі қолдану кезінде сәндеуге арналған термоқорғаныс құралдарын қолдану ұсынылады.

7.2.1 Қуат беру баусымының ашасын электр қуат беру желісінің розеткісіне қойыңыз;

7.2.2 Ажыратқышты «ON» күйіне ауыстырыңыз, жұмыс индикаторы жаңады;

7.2.3 Құрал жұмыс температурасына дейін қызуын 1-2 минуттай тосыңыз;

Ескерту – Корпустың сыртқы беті қатты қызады, сондықтан құралдың тек тұтқасының аймағын ғана ұстаңыз.

7.2.4 Шаштарды жеке тұтамдарға бөліңіз;

Ескерту - Жеке тұтамдардың бекіту қолайлылығы үшін шаш қыстырғыштарды немесе қысқыштарды қолдануға болады.

7.2.5 Шаш тұтамдарын қысқаштың пластиналарының арасына орналастырыңыз;

Ескерту – Қысқаш шаштардың тамырларына мүмкін болғанша жақынырақ болулары керек, бірақ бұл ретте бастың терісіне тиіп кетпеуі керек.

7.2.6 Шаштардың тамырларынан бастай отырып, құралдың тұтқасын қыса отырып, тұтамды пластиналардың арасында ұстаңыз. Біркелкі қозғалыстармен тоқтаусыз пластиналарды тұтқаны қысусыз шаштардың түптеріне дейін барлық ұзындық бойынша баяу жүргізіңіз;

Ескерту – Шаштарды қызып кетудің нәтижесінде олардың бүлінулеріне жол бермеу үшін құрал пластиналарының арасында ұзақ ұстамаңыз.

7.2.7 Аталған рәсімді шаштардың қалған тұтамдарына аналогтік түрде қайталаңыз;

Ескерту – Шаштарды олар суығанша дейін ретке келтіруден кейін бірден тарамаңыз.

7.2.8 Түзету процесі аяқталғаннан кейін ажыратқышты “OFF” күйіне ауыстырыңыз, сосын қуат беру баусымын розеткіден шығарыңыз;

7.2.9 Құралды суыту үшін оны жылуға төзімді бетке қойыңыз.

7.3 Шаш бұйралағыш GL4722/3

Ескерту–Бұрымдарды жасаудың алдында шаштарды сусабынмен жуыңыз және оларды кептіріңіз. Шаш бұйралағышты тек құрғақ шаштарға ғана қолданыңыз. Электр құралын жиі қолдану кезінде сәндеуге арналған термоқорғаныс құралдарын қолдану ұсынылады.

7.3.1 Қуат беру баусымының ашасын электр қуат беру желісінің розеткісіне қойыңыз;

- 7.3.2 Ажыратқышты «ON» күйіне ауыстырыңыз, жұмыс индикаторы жа-нады;
- 7.3.3 Құралжұмыс температурасына дейін қызуын 1-2 минуттайтосыңыз;
Ескерту – Жұмыс беті қатты қызады, сондықтан құралдың тек тұтқасының аймағын, тетікті және жылуоқшауланған ұштықты ғана ұстаңыз.
- 7.3.4 Шаштарды жеке тұтамдарға бөліңіз;
Ескерту – Жеке тұтамдардың бекіту қолайлылығы үшін шаш қыстырғыштарды немесе қысқыштарды қолдануға болады.
- 7.3.5 Тетікті басыңыз және шаш тұтамдарын қысқыш пен жұмыс бетінің арасына орналастырыңыз;
- 7.3.6 Тетікті босатумен қысқышты жабыңыз;
- 7.3.7 Барлық тұтамды ұштарынан тамырларына дейін жұмыс бетін айнал-дыра орау үшін шаш бұйралағышты айналдырыңыз;
Ескерту – Қолайлылық үшін шаш бұйралағышты жылуоқшауланған ұштықтан ұстаңыз;
- 7.3.8 Шаштардың түрі мен ұзындығына байланысты шаш бұйралағышты осы күйде бірнеше секундтай ұстап тұрыңыз;
Ескерту – Табиғи бұрымдарды жасау үшін шаш бұйралағышты шамамен 20 секундтай, ал серпімдірек бұрымдар үшін – 25 секундқа дейін ұстап тұрыңыз.
- 7.3.9 Тұтамды тарқатыңыз және тетіктің көмегімен қысқышты ашыңыз;
- 7.3.10 Барлық қалған шаш тұтамдарына осы әрекеттерді аналогтік түрде қайталаңыз;
Ескерту – Шаштарды бұйралаудан кейін тарاماңыз.
- 7.3.11 Шаштарды бұйралау процесі аяқталғаннан кейін ажыратқышты “OFF” күйіне ауыстырыңыз, сосын қуат беру баусымын розеткіден шығарыңыз;
- 7.3.12 Құралды суыту үшін оны жылуға төзімді бетке қойыңыз.

8 ТЕХНИКАЛЫҚ ҚЫЗМЕТ КӨРСЕТУ

8.1 Тазалау және күтім жасау

- Қуат беру баусымының ашасын электр желісінің розеткісінен шығарыңыз, құралды суытыңыз;
- Құралды дымқыл шүберекпен сүртіңіз;
- Құралды тазалаудан кейін әбден кептіріңіз.

8.2 Ұсыныстар

- Егер электр құралы істен шықса, оны өздігіңізден жөндеуге тырыспаңыз. Авторландырылған сервистік орталыққа жүгіну үзілді-кесілді ұсынылады.

9 САҚТАУ ЕРЕЖЕЛЕРІ

Бүлінулерге жол бермеу үшін құрылғыны тек зауыттық қаптамада ғана тасымалдаңыз. Құрылғыны тасымалдаудан немесе төмендетілген температура кезінде сақтаудан кейін оны бөлме температурасында екі сағаттан кем емес уақыт ұстау керек. Сақтаудың және қайтадан пайдаланудың алдында құралдың барлық бөліктерін тазалаңыз және толықтай кептіріңіз. Құралды құрғақ салқын балалар мен жануарларға қолжетімді емес орындарда, +0-

ПАЙДАЛАНУ ЖӨНІНДЕГІ НҰСҚАУЛЫҚ

тан +40 °C-қа дейінгі температура кезінде және 80%-дан аспайтын ауаның салыстырмалы ылғалдылығында сақтау ұсынылады. Бұйымды тасымалдау, тиеу, түсіру және сақтау кезінде пайдалану жөніндегі нұсқаулықта айтылғандардан басқа, келесі талаптарды басшылыққа алу керек:

- бұйымның бүлінуіне және/немесе оның қаптамасы бүтіндігінің бұзылуына әкеліп соқтыруы мүмкін әлеулі механикалық жүктемелерге бұйымды ұшыратуға тыйым салынады;

- бұйымның қаптамасына судың және басқа да сұйықтықтардың тиіп кетуіне жол бермеу қажет. Бұрын пайданудан болған бұйымды тасымалдаудың немесе теріс температурада сақтауға берудің алдында бұйымда судың жоқтығына көз жеткізу қажет. Бұйымның барлық беттері құрғақ болулары керек. Бұйымды температураның елеулі айырмаларынан және күннің тікелей сәулелерінің әсерінен қорғаңыз.

9.1 Кәдеге жарату



Бұйымды қате кәдеге жарату қоршаған ортаға орны толғысыз зиян келтіреді. Ақаулы бұйымды сонымен бірге пайдаланылған қуат беру элементтерін тұрмыстық қалдықтармен бірге лақтырмаңыз. Осы мақсаттар үшін мамандандырылған кәдеге жарату орталығына жүгініңіз. Сіз тұрмыстық бұйымдарды, жабдықтарды және пайдаланылған қуат беру элементтерін қайта өңдеуге қабылдаушы бекеттердің мекен-жайларын Сіздегі елді мекендегі муниципалдық қызметтен ала аласыз.

10 ҚЫЗМЕТТІК МЕРЗІМІ

Құралдың қызметтік мерзімі 3 жылды құрайды.

Дайындаушы-компания сатып алушылардың назарын бұйымды тұрмыстық мұқтаждықтардың аясында пайдалану және осы пайдалану жөніндегі нұсқаулықта келтірілген қолдану ережелерінің сақталуы кезінде бұйымның қызметтік мерзімінің осы нұсқаулықта көрсетілгеннен айтарлықтай асып кететіндігіне аударады. Дайындаушы-компания өзіне бұйымның пайдаланушылық сапасын нашарлатпайтын құрылымы мен жиынтықтылауына өзгерістер енгізу құқығын қалдырады.

НАЗАР АУДАРЫҢЫЗ! Бұйымды сатып алу кезінде жиынтықтылықты және жарамдылықты, сонымен бірге кепілдікті талонның дұрыс толтырылуын тексеріңіз.

11 ДАЙЫНДАУШЫНЫҢ КЕПІЛДІКТЕРІ

Сіздің назарыңызды кепілдікті мерзімінің ішінде келесі шарттардың сақталулары кезінде бұйымның тегін сервистік қызмет көрсетуге немесе жөндеуге қабылданатын болатындығына аударамыз:

Кепілдікті міндеттемелер онда сатылған күні, сериялық нөмірі, сатушы ұйымның мөрі (мөртабаны), сатушының қолтаңбасы көрсетілумен

кепілдік талоны дұрыс толтырылған кезде жүзеге асырылады. Сізге дұрыс толтырылған кепілдік талоны болмаған кезде біз Сіздің аталған бұйымның сапасы бойынша талаптарыңыздан бас тартуға мәжбүр боламыз. Түсінбеушіліктерге жол бермеу үшін Сізден бұйыммен жұмысты бастаудың алдында пайдалану жөніндегі нұсқаулықпен мұқият танысып шығуды өтінеміз. Сіздің назарыңызды бұйымның тек тұрмыстық тағайындалуына аударамыз. Кепілдік шарттары иегердің үйінде кезеңдік техникалық қызмет көрсетуді қарастырмайды. Осы кепілдікті шарттардың құқықтық негіздемесі Ресей Федерациясының қолданыстағы заңнамасы, әсіресе, «Тұтынушылардың құқықтарын қорғау туралы» Федералдық заңы және Ресей Федерациясының Азаматтық кодексі болып табылады. Бұйымның кепілдікті мерзімі 24 айды құрайды. Бұл мерзім бөлшек желі арқылы сатылған күнінен бастап саналады. Біздің кепілдікті міндеттемелер кепілдікті мерзімнің ішінде анықталған, және өндірістік, технологиялық және конструктивтік, яғни, дайындаушы-компанияның кінәсі бойынша жол берілген ақаулармен шарттас ақаулықтарға ғана таралады.

11.1 Кепілдікті міндеттемелер келесілерге таралмайды:

11.1.1 Келесілердің нәтижесінде орын алған ақаулықтарға;

- қолданушы арқылы пайдалану жөніндегі нұсқаулықтағы нұсқамалардың сақталмауы;

- сыртқы немесе кез келген басқа әсермен шақырылған механикалық бүлінулерге;

- бұйымды тағайындалуы бойынша қолданбауға;

- бұйымға жаңбыр, қар, жоғары ылғалдылық, қызу, агрессивтік орталар, электр желісінің қуат беруші параметрлерінің пайдалану жөніндегі нұсқаулықтың талаптарына сәйкессіздігі секілді жағымсыз атмосфералық және сыртқы әсерлерге;

- аталған үлгінің технологиялық құрылымында қарастырылмаған, өндірушімен ұсынылмаған немесе мақұлданбаған керек-жарақтардың, шығын материалдарының және қосалқы бөлшектердің қолданылуына.

11.1.2 Уәкілетті емес тұлғалармен ашуға, жөндеуге немесе түрлендіруге ұшыраған бұйымға.

11.1.3 Келесідей бұйымды лайықсыз қолданудың немесе сақтаудың салдарынан орын алған ақаулықтарға:

- Бұйымның металл элементтерінде тотықтардың болуы;

- Желілік кабелдің үзілулері мен кесіктері;

- Сызаттар, жарықшақтар, корпустың, бұйымның пластик бөліктерінің күшті үйкелістері және бас.

11.1.4 Бұйымның істен шығуына әкеліп соқтырған бұйымның асқын жүктелуінің нәтижесінде пайда болған ақаулықтар.

11.1.5 Сериялық нөмірі оқылмайтын бұйымға.

11.1.6 Кезеңдік ауыстыруға жататын шығын материалдары, алынбалы бөлшектер, тораптар, сонымен бірге электр құралымен жиынтықта жеткізілетін керек-жарақтар мен толымдаушылар (саптама-шоғырлағыш).

11.1.7 Асқын жүктелудің мінсіз белгілеріне жататындар:

- бұйымның бөлшектері мен түйіндерінің деформациялануы мен балқуы;

- ротор мен қозғалтқыш статорының бір уақытта істен шығуы;

- сымдардың оқшаулағыштарының қараюы немесе күйюі.

Сіздің назарыңызды бұйымды сервистік орталыққа жеткізу соңғы тұтынушы (иегері) арқылы немесе оның есебінен жүзеге асырылатындығына аударамыз. Құралға кепілдікті жағдайды орнату бойынша техникалық куәландыру тек авторландырылған сервистік орталықта жүргізіледі. Сервистік орталықтардың тізімін сатушыдан немесе **galaxy-tecs.ru** сайтынан білуге болады

12 ӨЗГЕ АҚПАРАТ

Импорттаушы: «Союз» ЖШҚ

Мекен-жай: 432048, Ресей, Ульяновск қ., Локомотивная көш., 14

Дайындаушы: Анионте Интернэшнэл (Чжецзян) Ко.,ЛТД.

Мекен-жай: 6/F, Цзин-Лун Билдинг №539, Чэчжань Роуд, Вэньчжоу, Қытай
ҚХР жасалған

Дайындалған күні бұйымның өзінде орналасқан лейблдың (ақпараттық тақтайша) сериялық нөмірінде орналасқан. Дайындаушының стандартына сәйкес сериялық нөмір - импорттаушыдан және тапсырыс нөмірінен / дайындалған жылы мен айынан / бұйымның реттік нөмірінен тұрады.