

**Разжигают
аппетит!**



**Электрогриль
КТ-1658
BBQ Master**

Если у вас возникнут трудности с использованием нашей техники, перед обращением в магазин просим позвонить на горячую линию Kitfort:

8-800-775-56-87

(пн-пт с 9:30 до 17:30 по московскому времени)

info@kitfort.ru

Мы расскажем про особенности работы прибора и проконсультируем по любым другим вопросам

Содержание

Общие сведения.....	4
Комплектация	5
Устройство электрогриля.....	6
Подготовка к работе и использование.....	7
Чистка и обслуживание	22
Уход и хранение.....	22
Устранение неполадок	23
Технические характеристики	23
Меры предосторожности.....	24

Общие сведения

Электрогриль КТ-1658 BBQ Master совмещает в себе функционал сразу двух приборов: гриля и барбекю. Благодаря высоким ножкам прибору не нужна дополнительная поверхность для установки вроде стола. Им можно пользоваться практически везде, где есть доступ к электричеству: на балконе, в гараже, на просторной кухне и даже на улице. КТ-1658 поможет приготовить мясо, рыбу, бутерброды, панини, сэндвичи, гренки, тосты, овощи и многое другое быстро и вкусно.

Технология приготовления пищи на углях постепенно совершенствуется, теперь не обязательно закупаться горючим топливом. На смену традиционным неудобным мангалам приходят современные конструкции, созданные для того, чтобы превратить процесс готовки из работы в отдых. В английском языке термин «Grill» — это не только существительное, обозначающее вид теплового кухонного оборудования, но и глагол, который обозначает приготовление продуктов на таком оборудовании, в русском языке это звучало бы как «грилить». Барбекю также означает тип оборудования, процесс приготовления блюд и праздничные мероприятия, посвященные этому процессу. Электрогриль КТ-1658 BBQ Master совмещает в себе оба варианта готовки. Благодаря регулятору температуры вы можете быстро приготовить блюдо при высоких температурах (гриль) и при средних температурах (барбекю). Крышка — незаменимый элемент любого гриля. С ее помощью можно добиться идеальной готовности блюда. В гриле можно готовить методом томления, жарки и копчения. Это универсальная «печь», которая справится с любой задачей. На крышке расположена удобная ручка, она не нагревается, чтобы в процессе готовки можно было открыть жаровню и оценить готовность. Крышка у КТ-1658 легко откидывается, ее можно держать открытой либо снять для удобства приготовления барбекю-блюда. Для барбекю тепловое воздействие на продукты должно происходить только снизу, поэтому накрывание крышкой продукта при готовке нежелательно, так как блюдо должно готовиться долго и равномерно с каждой стороны.

Электрогриль оснащен термостатом для поддержания установленной температуры панели и индикатором, сообщающим о включении и отключении нагрева.

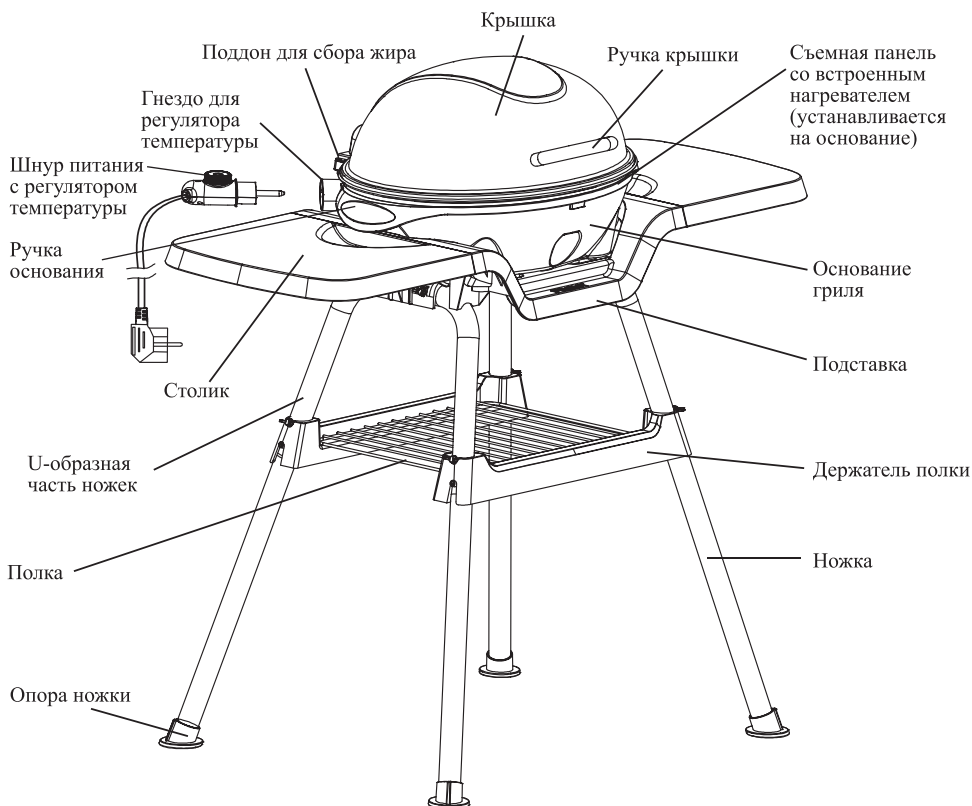
Нагревательная панель изготовлена из алюминия с нанесенным антипригарным покрытием. С правой стороны панель ребристая, а с левой — гладкая. Ребристая поверхность способствует появлению характерного «полосатого» рисунка на продуктах, а гладкая поверхность позволит приготовить такие продукты, как тосты хлеба. Высокая температура панели способствует быстрому приготовлению.

При закрытой крышке, благодаря конвекции горячего воздуха внутри, нагрев и передача температуры на поверхность происходит эффективнее, и время прогрева и приготовления сокращается. Мясо готовится не под воздействием жара от углей или открытого огня, а жарится и запекается горячим воздухом, который собирается под крышкой гриля. Такой жар действует очень мягко, как в русской печи, поэтому в гриле можно не только готовить барбекю или стейки любой степени прожарки, но и томить овощи или нежную рыбу. Главное — выставить правильный уровень нагрева.

Комплектация

1. Электрогриль:
 - Крышка с ручкой — 1 шт.
 - Термометр — 1 шт.
 - Шнур питания с регулятором температуры — 1 шт.
 - Панель со встроенным нагревателем — 1 шт.
 - Основание гриля — 1 шт.
 - Поддон для сбора жира — 1 шт.
 - Подставка — 1 шт.
 - Ножка — 4 шт.
 - U-образная часть ножек — 2 шт.
 - Опора ножки — 4 шт.
 - Столик — 2 шт.
 - Полка — 1 шт.
 - Держатель полки — 2 шт.
 - Комплект крепежа — 1 шт.
2. Руководство по эксплуатации — 1 шт.
3. Коллекционный магнит — 1 шт.*
*опционально

Устройство электрогриля



Регулятором температуры устанавливается уровень нагрева панели. Панель нагревается очень быстро, поэтому предварительный нагрев происходит за несколько секунд.

Индикатор нагрева находится на регуляторе температуры. Во время работы панель достигает максимальной температуры на каждом уровне, затем нагрев выключается, индикатор при этом гаснет. После того как панель немного остынет, нагрев вновь включится, и индикатор загорится.

Уровни нагрева на регуляторе условно обозначены цифрами, которые интуитивно позволяют подобрать нужную вам температуру готовки. Каждый уровень нагрева имеет промежуточные значения для более точного выбора температуры. Для удобства на крышке гриля располагается термометр, который поможет определить примерную температуру под крышкой устройства.

При закрытой крышке температура на каждом уровне нагрева будет больше. При закрытой крышке достигается максимальная температура приготовления в 220–230 °С.

Уровень нагрева	Температура, °С
От «Мин» до 1	0–80
1	80–100
2	100–130
3	130–150
4	150–180
«Макс»	180–200

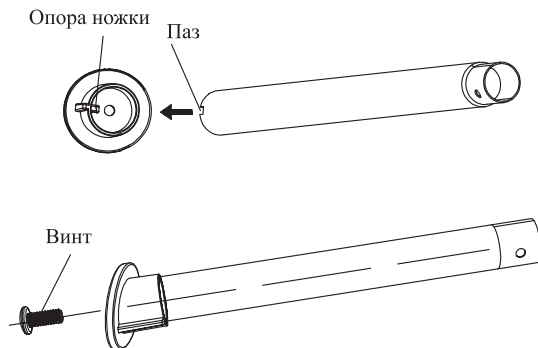
Подготовка к работе и использование

Сборка гриля

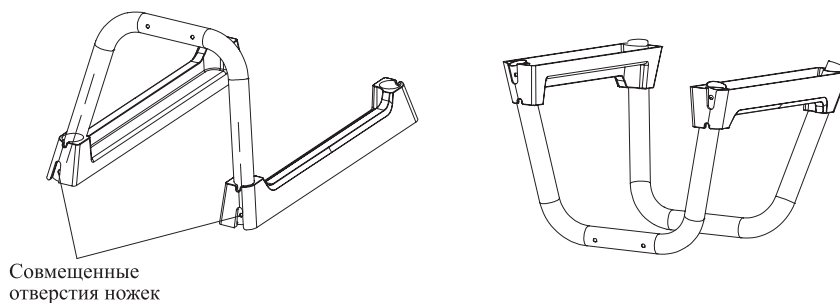
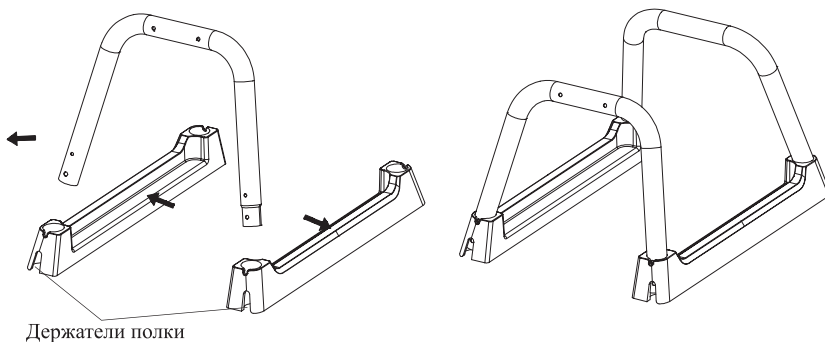
Комплект крепежа

	Винты М6 x 25 мм — для крепления опор ножек (4 шт.)
	Винты М6 x 10 мм — для соединения нижних частей ножек с U-образными частями ножек (4 шт.)
	Винты-барашки М6 x 16 мм — для соединения и фиксации ножек с подставкой устройства. Также они используются для фиксации держателей полки на ножках (8 шт.)
	Шайбы D8 — подкладываются под головку крепежного изделия (8 шт.)
	Шурупы ST4 x 12 мм — используются для фиксации столиков на подставке устройства (4 шт.)
	Винты М6 x 10 мм — используются для крепления ручки на крышке (2 шт.)

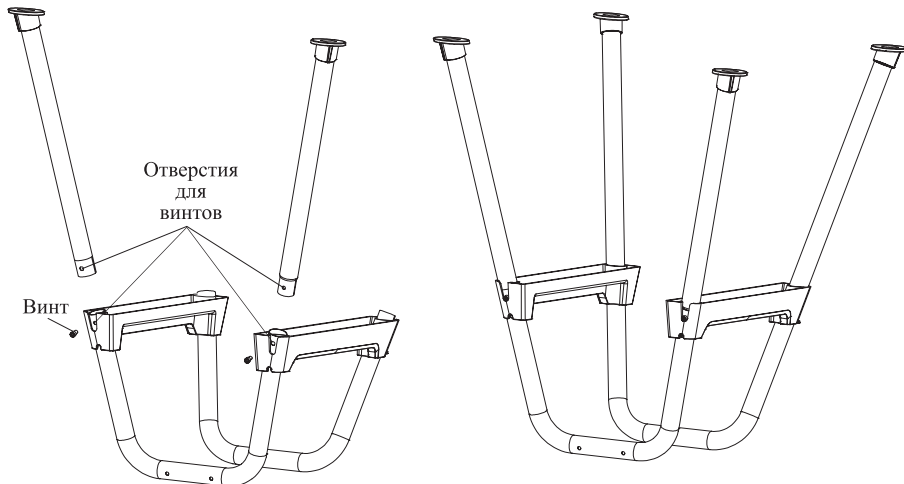
1. Вначале прикрутите опоры ножек гриля. Возьмите опору и вставьте ее в ножку так, чтобы паз на ножке попал в выступ опоры. Возьмите шайбу и винт М6 × 25 мм для опор ножек и прикрутите опору к ножке отверткой с крестообразным шлицем. Повторите действие со всеми ножками.



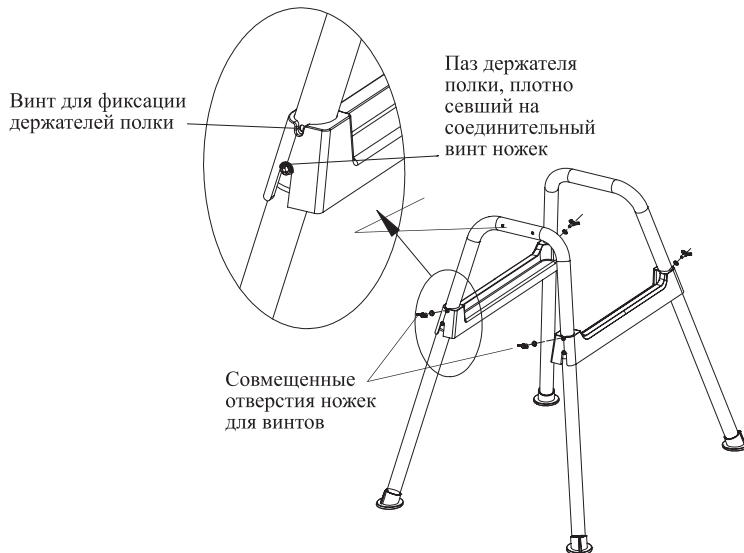
2. Вставьте U-образную часть ножек в держатели полки так, чтобы совмещенные отверстия ножек находились с внешней стороны, а углубления держателей полки — с внутренней стороны. Переверните получившуюся конструкцию.



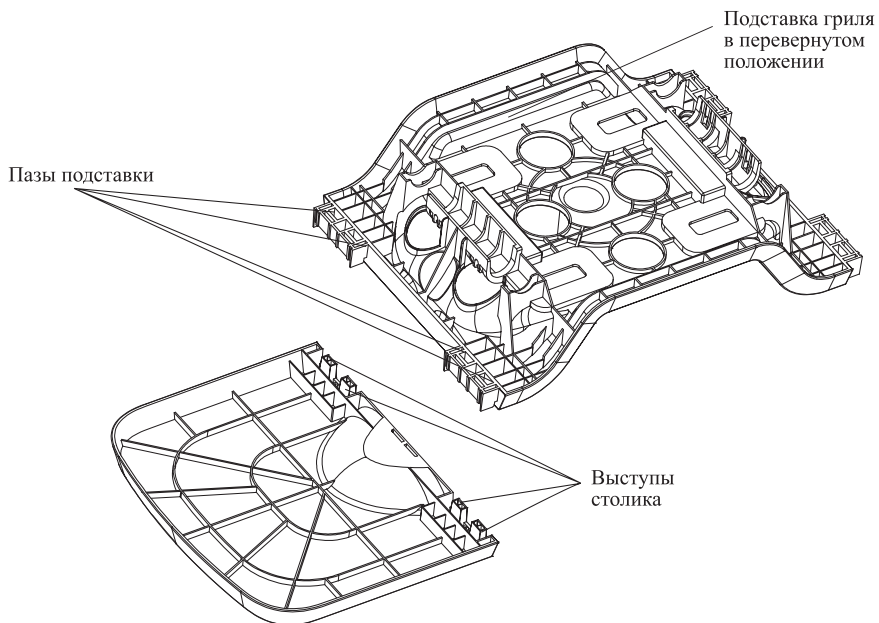
3. Вставьте ножки в U-образные части ножек с уже установленными держателями полки. Обратите внимание, что U-образные части ножек и нижние части ножек имеют внешние и внутренние соединения, поэтому к одной трубе U-образной части ножек подойдет лишь две из четырех ножек. Ножки должны войти так, чтобы совместились отверстия для закручивания винтов.



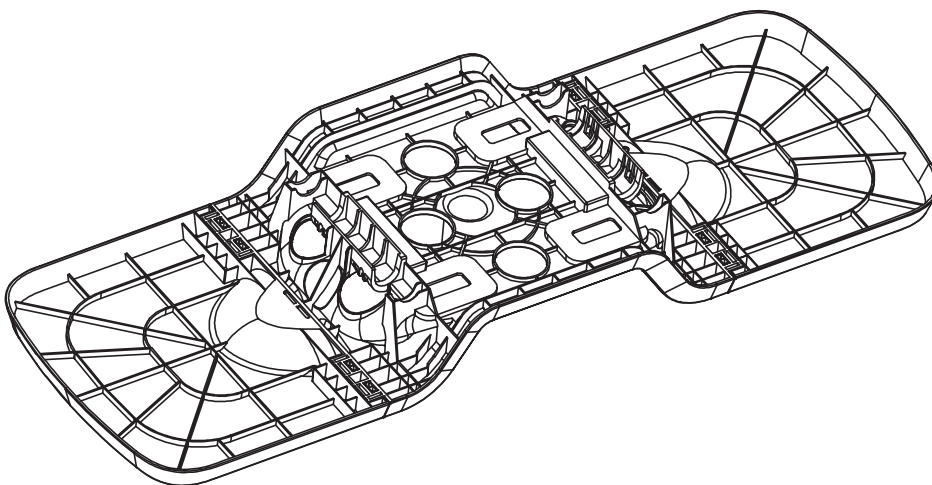
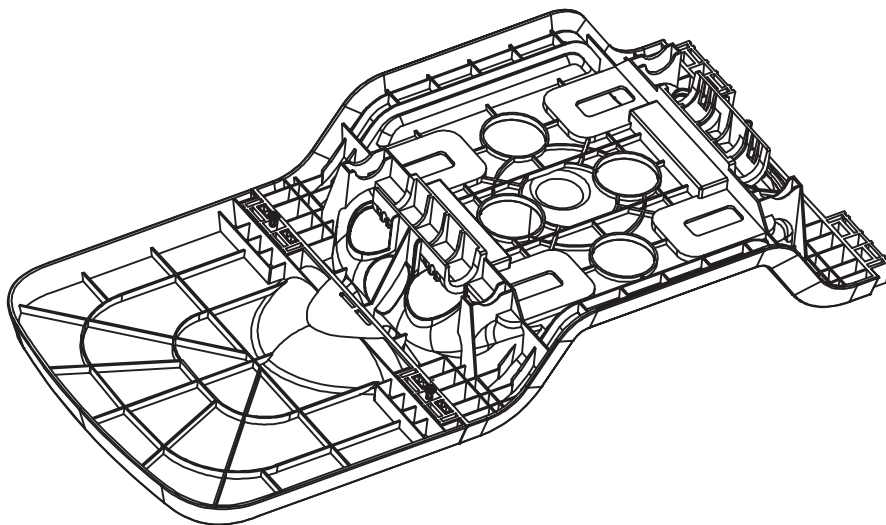
4. Далее закрутите винты $M6 \times 10$ мм в совмещенные отверстия ножек под держателями полки шестигранником на 5 мм. После этого опустите держатели полки так, чтобы пазы на них плотно сели на закрученные винты. Сверху держателей полки, на ножках, должны остаться отверстия. Закрутите в них винты-барашки $M6 \times 16$ мм с шайбами, чтобы плотно зафиксировать держатели полки.



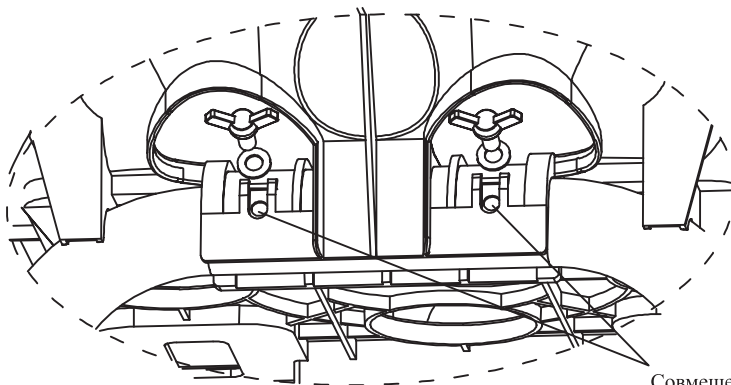
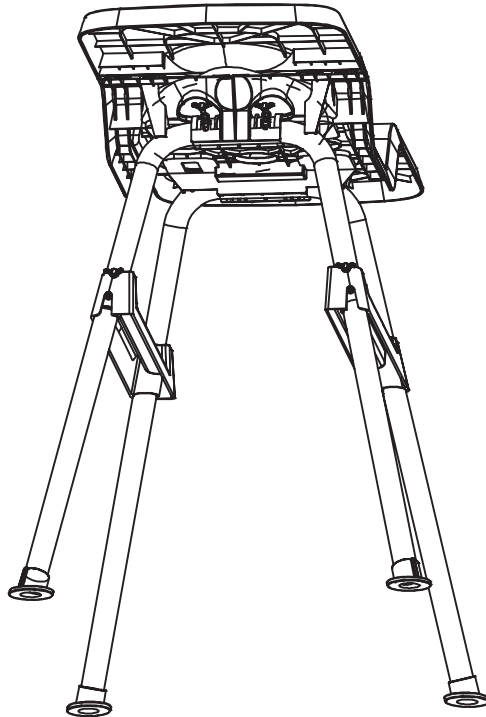
5. Установите столики на подставку гриля. Следите, чтобы выступы столика вошли в пазы подставки.



6. Плотно прижмите столик к подставке. При необходимости для прочной фиксации постучите по столику в месте соединения с подставкой резиновой киянкой. Далее вкрутите шурупы ST4 × 12 мм. Если вы неплотно прижмете столик к подставке, то шурупы будут прокручиваться. Повторите действия со вторым столиком.

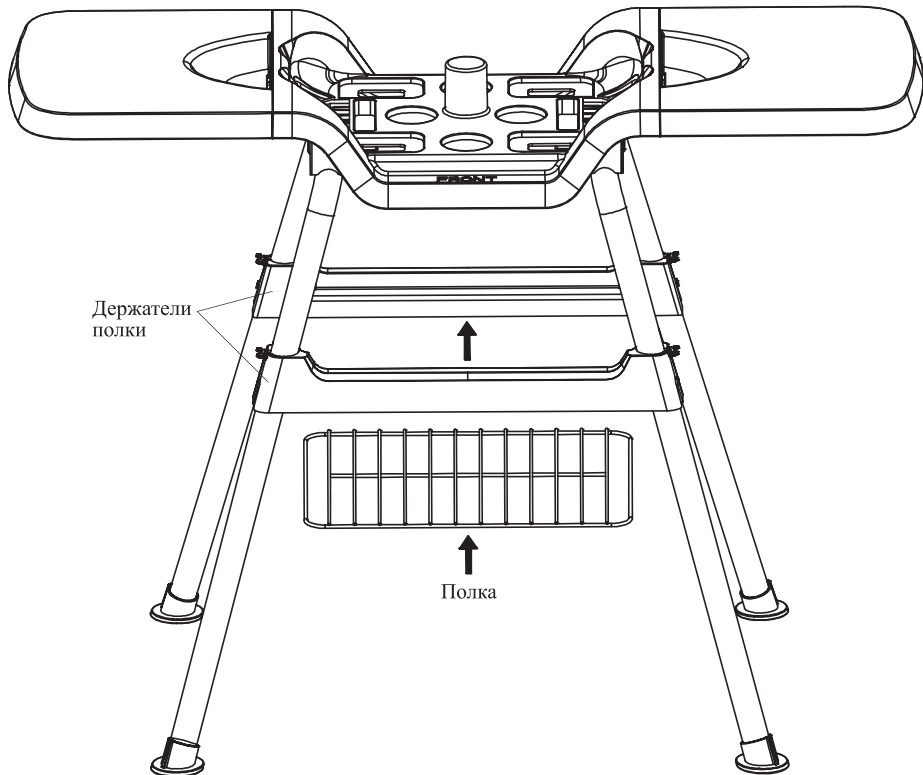


7. Установите подставку на собранные ножки так, чтобы отверстия на подставке по бокам и U-образных частях ножек совместились. В совмещенные отверстия прикрутите винты-барашки М6 × 16 мм с шайбами.



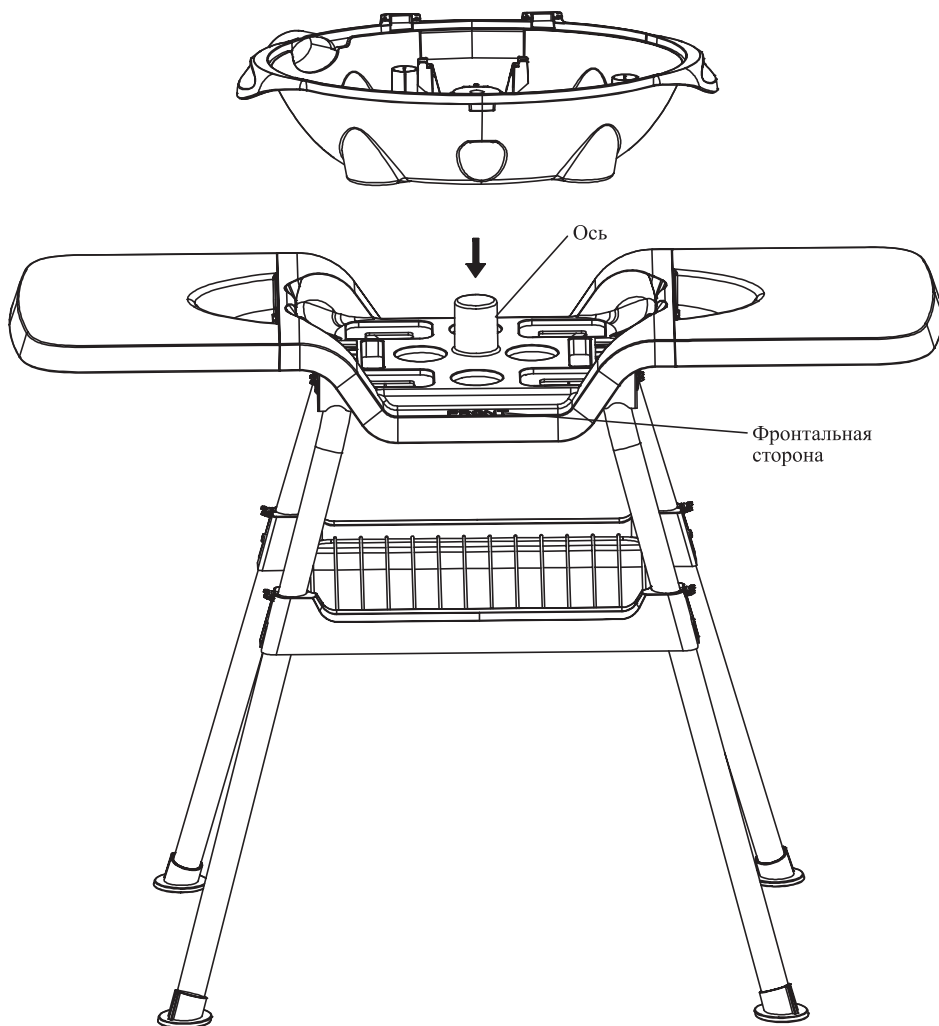
Совмещенные
отверстия подставки
и ножек

- Установите полку на специальные держатели полки на ножках. Подведите полку снизу, а далее плотно установите ее на держатели.

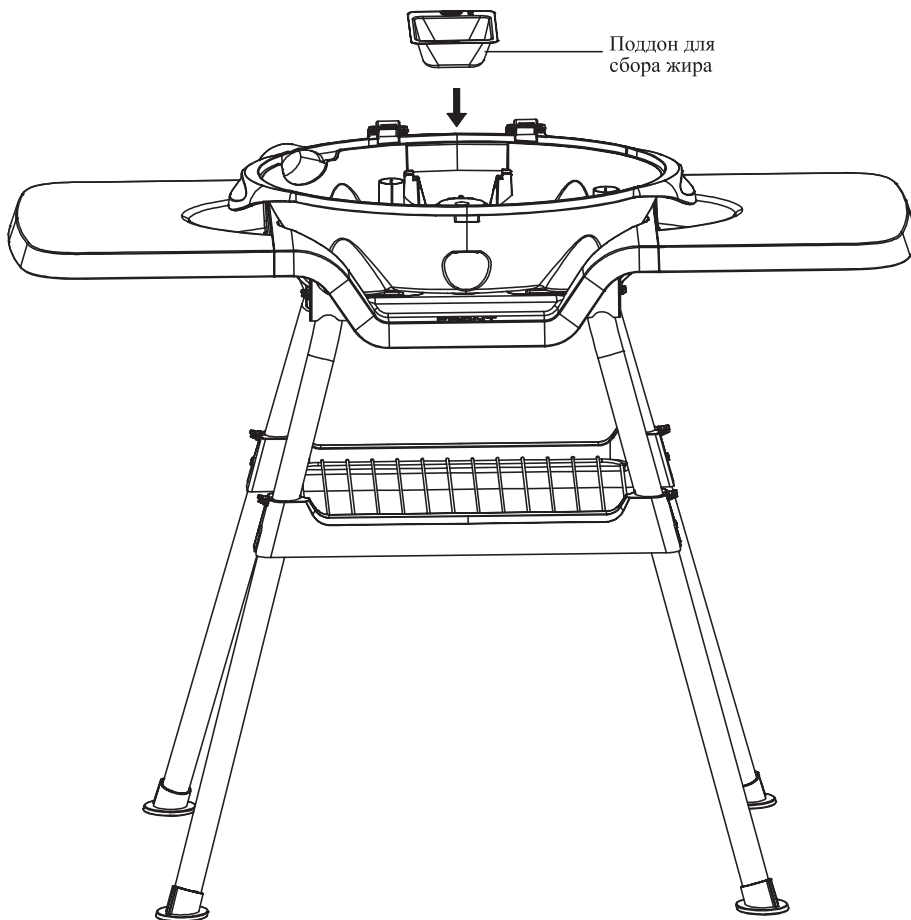




9. Установите основание гриля так, чтобы оно плотно вошло в ось на подставке. Обратите внимание, что на подставке указана фронтальная сторона устройства «FRONT». Соответственно, крышка гриля должна откидываться назад от фронтальной стороны.

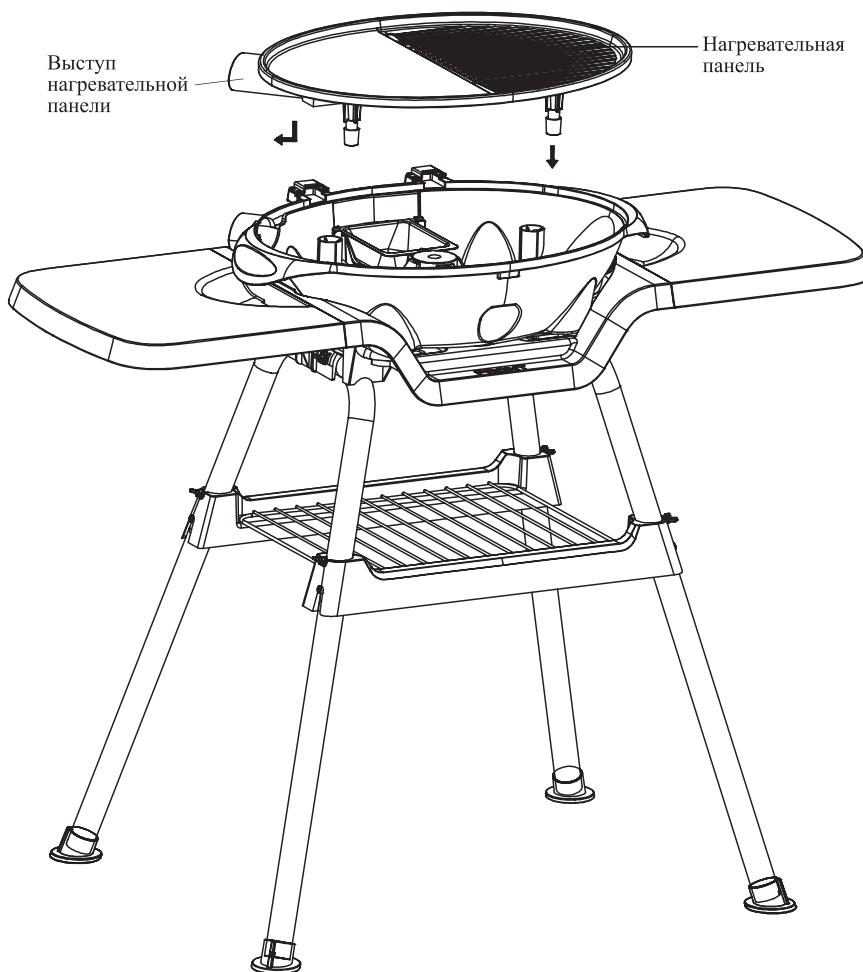


10. Установите поддон для сбора жира в основание гриля. Для него в основании предусмотрено отверстие. При снятой нагревательной панели просто поставьте поддон так, чтобы отверстие в нем попало в выступ внутри основания. При установленной нагревательной панели вставляйте поддон для жира в отверстие на задней части основания, держась за более длинную часть поддона, слегка приподнимая вставляемую часть поддона.

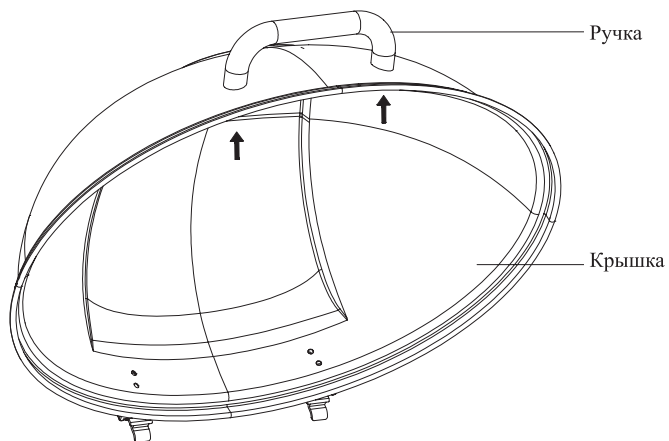


11. Установите нагревательную панель на основание гриля. Обратите внимание, что выступ нагревательной панели должен войти в гнездо для регулятора температуры, поэтому устанавливайте панель под наклоном. Сначала вставьте выступ нагревательной панели в гнездо, а затем полностью опустите панель на основание.

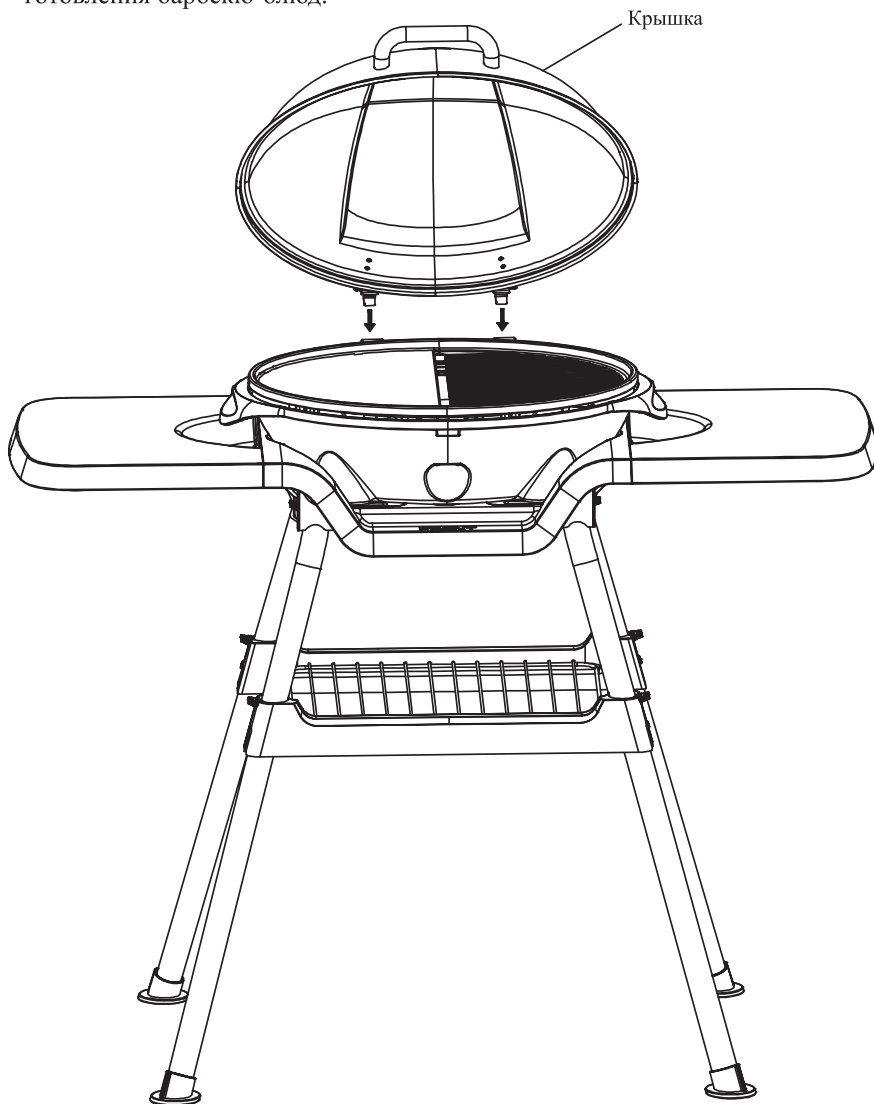
Примечание. При нагреве пластик может деформироваться, поэтому возможен небольшой люфт панели на основании. Это является особенностью конструкции данного устройства. Нагревательная панель может немного деформироваться вследствие сильного нагрева, при остывании она сама выпрямится. При небольшой деформации панели в пределах 5 мм считается допустимым руками или об колено ее немного выпрямить.



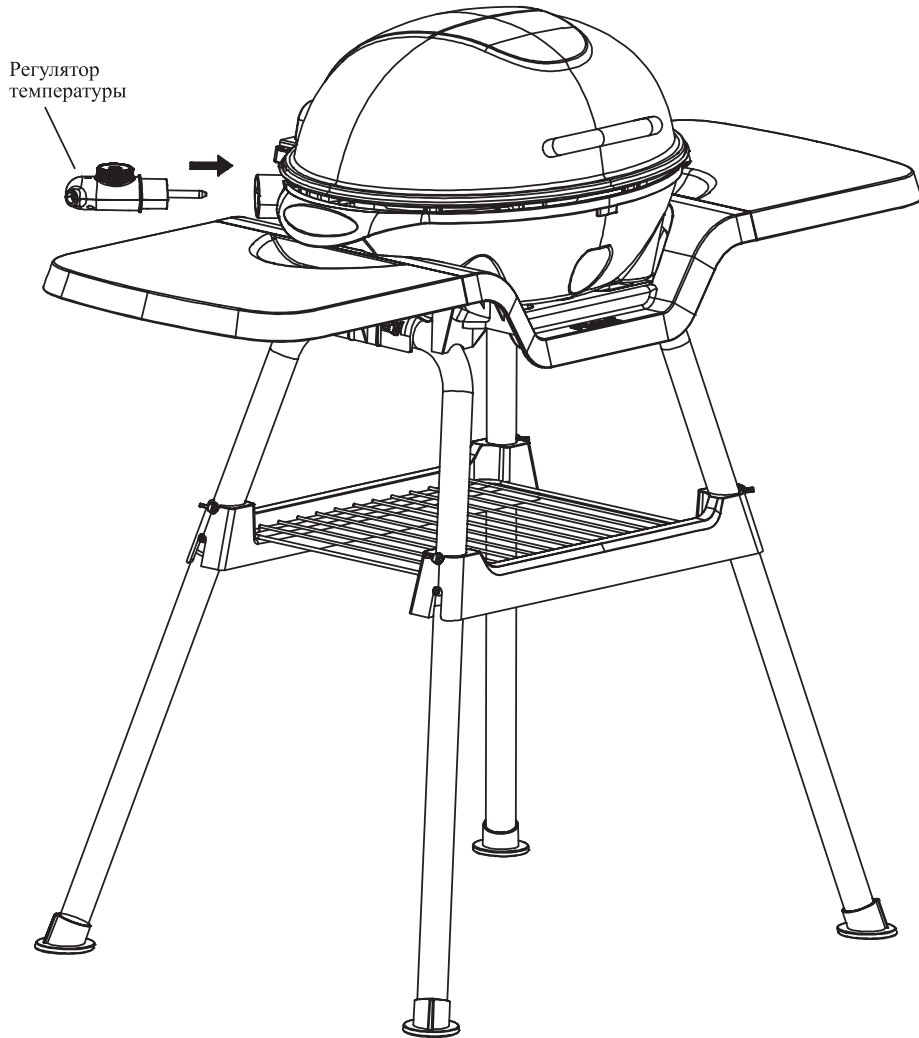
12. Прикрутите к крышке ручку винтами М6 × 10 мм.



13. Установите крышку на основание гриля. Обратите внимание, что крышка просто вставляется выступами в пазы креплений на основании. Такая конструкция позволяет в любой момент убрать крышку и использовать устройство для приготовления барбекю-блюдов.



14. Если термометр поставляется с устройством отдельно, то необходимо прикрутить его к крышке. На крышке есть специальное отверстие. Проденьте крепежный элемент термометра в это отверстие и закрепите с обратной стороны гайкой.
15. Вставьте регулятор температуры в гнездо для регулятора до упора. Устройство собрано. Проверьте по рисунку, все ли части устройства установлены правильно, и приступайте к готовке блюд.





Kitfort

Подготовка к работе

Установите гриль на ровную горизонтальную устойчивую поверхность на расстоянии не менее 15 см от стен и других предметов. Сзади устройства должно оставаться пространство для беспрепятственного открывания крышки. Если вы собираетесь использовать устройство на улице, убедитесь, что погода позволяет включать электрический прибор. Запрещается использовать устройство на улице в ветреную, жаркую и влажную погоду.

Перед первым использованием протрите рабочую поверхность панели влажной тканью, затем вытрите насухо и высушите. Протрите остальные части гриля сухой тканью. Включите гриль и прогрейте на максимальной температуре. Дайте грилю поработать 10 минут. В процессе нагрева может появиться небольшое количество дыма и запаха, это нормально. Выключите электрогриль и дайте ему остыть, затем протрите панель. Устройство готово к эксплуатации.

Перед готовкой рекомендуем надеть фартук, а также заранее подготовить все ингредиенты и приборы для готовки.

Использование

1. Слегка смажьте панель маслом, маргарином или жиром. Это затруднит прилипание продукта к поверхности.
2. Проверьте, что регулятор температуры установлен на значение «Мин».
3. Подключите гриль к сети электропитания.
4. Поверните регулятор температуры по часовой стрелке до нужного вам уровня нагрева. Загорится индикатор. В ходе прогрева нагревательный элемент периодически выключается, чтобы не перегреть панель и поддерживать установленную температуру — в это время индикатор нагрева гаснет.
5. Закройте крышку и подождите около 30 секунд, пока гриль немного прогреется.
6. Откройте крышку, выложите продукты на панель и закройте крышку. Если вы готовите блюдо методом барбекю, то крышку закрывать не нужно, либо вы можете ее снять. Следуйте рецепту приготовления.
7. Для удобного расположения ингредиентов и кухонных приборов для готовки используйте столики, расположенные по бокам подставки, и полку под подставкой. Так у вас будет все под рукой. Для снятия и переворачивания пищи используйте только деревянные или пластиковые лопатки, выдерживающие высокие температуры. Не используйте металлические предметы, чтобы не повредить антипригарное покрытие.

Внимание! При открытии крышки гриля во время готовки стойте сбоку устройства, чтобы вас не ошпарил горячий дым с паром, образовавшийся под крышкой.

8. По окончании приготовления установите регулятор температуры на значение «Мин». Электрогриль выключится, индикатор погаснет.
9. Отключите устройство от сети электропитания.

Советы

Вы можете использовать гриль отдельно, без ножек и подставки. При этом убедитесь, что основание гриля плотно установлено на поверхности и не скользит по ней. Для безопасности в этом случае под основанием лучше уложить резиновую

подложку. Также поверхность установки основания гриля должна быть горизонтальной, ровной, твердой и термостойкой.

Не используйте маргарин или спред с низким содержанием животного жира, т.к. они могут перегреваться при невысокой температуре с образованием темного нагара, который может привести к прилипанию ингредиентов к рабочей панели.

Нарезайте продукты не слишком толстыми кусками, в противном случае время приготовления увеличится.

Перед выкладыванием следующей порции прогрейте гриль и только после этого выкладывайте продукты на панель.

Во время готовки на ребристой стороне панели пища приобретает характерный рисунок «в полосочку». Вы можете получить рисунок «в клетку» или «ромбом», если во время готовки повернете куски продуктов на 90° или на другой угол. Если вам не нужен рисунок на продукте, то укладывайте его на гладкую поверхность панели.

Если панель после готовки еще теплая, протрите ее сначала сухими, а потом влажными бумажными полотенцами, этого будет вполне достаточно для качественной очистки. Не забывайте выливать скопившийся в поддоне жир, также проверяйте чистоту основания и подставки со столиками.

Соблюдайте чистоту всех принадлежностей после работы с сырым мясом. Когда поместите блюдо на нагревательную панель, обязательно вымойте все ножи, разделочные доски и емкости, которые контактировали с мясом, или имейте под рукой дополнительный чистый комплект. Лучше всего использовать два комплекта кухонных принадлежностей: один для работы с сырым мясом, второй для работы с остальными продуктами. Тщательно мойте руки, особенно после обработки сырого мяса, либо используйте одноразовые перчатки. Если вы открывали крышку гриля грязными руками, обязательно тщательно очищайте ее, чтобы избежать распространения бактерий.

Мясо для готовки на гриле выбирайте по цвету: чем розовее, тем свежее. Такой цвет сообщает о сочности мяса, поэтому его довольно трудно приготовить неправильно. Если в мясе много прожилок, то его можно дольше готовить, при этом сочность мяса не утратится. При готовке не переворачивайте мясо слишком часто. Переворачивать мясо следует одним быстрым, уверенным движением.

Для пикантности вкуса можно использовать маринад или жидкий дым. Маринад сделает мясо более мягким, и с ним меньше шансов пересушить мясо, а жидкий дым придаст блюду тонкие нотки аромата костра. Также можно использовать специи. Традиционными считаются соль и свежемолотый перец. Остальные специи можно использовать по вкусу. Соль стоит добавлять после приготовления блюда. Если посолить мясо заранее, соль может вытянуть из него влагу.

Не рекомендуется выкладывать на панель холодное мясо, желательно, чтобы оно достигло комнатной температуры. После холодильника дайте мясу полежать 1–2 часа при комнатной температуре. Температура мяса должна быть не менее 10–12 °С. Это позволит добиться равномерной прожарки, цвета и текстуры мяса.

После того, как мясо приготовилось, температура внутри него на протяжении некоторого времени продолжает расти, что способствует перераспределению внутренних соков. Дайте стейку «отдохнуть» 5 минут, положив в какую-нибудь



емкость и накрыв крышкой. Тогда вы получите нежное, сочное блюдо с равномерным цветом. Если мясо будет разрезано слишком рано, большая часть сока вытечет наружу. После этого стейк можно отправить на гриль и подержать его еще по 30 секунд на каждой стороне. При подаче такое мясо будет выглядеть аппетитнее.

Запрещается использовать гриль на улице в ветреную, влажную и жаркую погоду.

Если крышка гриля плохо закрывается, убедитесь, что она правильно вставлена в основание гриля.

Не используйте никакие виды топлива, это электрический гриль и работает только от электричества.

Устройство нельзя погружать в воду и поливать водой, чтобы оно остыло, как в случае с угольным грилем.

Чистка и обслуживание

Перед чисткой и обслуживанием гриля отключите его от сети и убедитесь, что он остыл. Резкий перепад температуры может привести к отслоению антипригарного покрытия.

Очищайте нагревательную панель после каждого приготовления. Очистите панель бумажными полотенцами или салфетками, удалив остатки пищи и излишки жира, а затем протрите панель мягкой влажной тканью. Если панель гриля сильно загрязнилась, используйте для очистки небольшое количество мягкого моющего средства для посуды. Не используйте для очистки панели агрессивные и абразивные моющие средства и губки — они могут повредить антипригарное покрытие панели. После очистки и мойки панели вытрите ее насухо. Мойте панель только с рабочей стороны. Не допускайте попадания жидкостей в гнездо для регулятора температуры.

Не окунайте нагревательную панель в воду или другую жидкость. Запрещается мыть любые составные части электрогриля в посудомоечной машине.

Наружные поверхности гриля протирайте сначала влажной, а затем сухой тканью.

После каждого приготовления мойте поддон для жира теплой водой с добавлением моющего средства.

Уход и хранение

Прежде чем убрать гриль на хранение, очистите его в соответствии с инструкцией, приведенной в главе «Чистка и обслуживание». Вы можете разобрать устройство для более компактного хранения.

Храните устройство в сухом и прохладном месте, недоступном для детей.

Устранение неполадок

Устройство не включается, индикация не горит

Возможная причина	Решение
Нет напряжения в сети	Проверьте наличие напряжения в сети
Вы неправильно установили регулятор температуры в гнездо	Плотно и четко вставьте регулятор температуры в гнездо, при этом регулятор должен находиться сверху

Жир из гриля вытекает под панель, на основание или течет по ножкам

Возможная причина	Решение
Поддон для жира переполнен	Проверьте, не переполнен ли поддон. Опустошите поддон и вставьте его на место
Не установлен поддон для жира	Установите поддон для жира в основание гриля
Поверхность, на которой стоит гриль, неровная	Чтобы выровнять гриль, подложите под одну или две ножки картон толщиной уровня наклона гриля

Если ваша ситуация не отображена выше, пишите нам на адрес info@kitfort.ru, приложив фотографии или видеофайлы, фиксирующие вашу проблему. Пришлите также фотографию наклейки с серийным номером, расположенную на дне или на задней части корпуса устройства.

По вопросам приобретения расходных материалов или аксессуаров пишите нам на info@kitfort.ru.

Технические характеристики

1. Напряжение: ~220–240 В, 50/60 Гц
 2. Мощность: 2000–2400 Вт
 3. Класс защиты от поражения электрическим током: I
 4. Размер панели: 460 × 330 мм
 5. Материал панели: алюминий с антипригарным покрытием
 6. Длина шнура: 2,8 м
 7. Размер устройства: 1085 × 535 × 1015 мм
 8. Размер упаковки: 730 × 500 × 395 мм
 9. Вес нетто: 12,5 кг
 10. Вес брутто: 14,7 кг
- Срок службы: 2 года
Срок гарантии: 1 год
Товар сертифицирован





Производитель: Гуандун Канье Илектрик Эплаенс Ко., Лтд. Цзянцунь Индастриэл Зоун, Лэлю Таун, Шуньдэ Дистрикт, Фошань Сити, Гуандун Провинс, Китай.
Импортер: ООО «Аэро-Трейд». 197022, г. Санкт-Петербург, Инструментальная ул., д. 3, лит. X, офис 1.

Страна происхождения: Китай.

Уполномоченная организация для принятия претензий на территории РФ: ООО «Аэро-Трейд». 197022, г. Санкт-Петербург, Инструментальная ул., д. 3, лит. X, офис 1.

Горячая линия производителя: 8-800-775-56-87 (пн-пт с 9:30 до 17:30 по московскому времени), info@kitfort.ru

Адреса сервисных центров вы можете узнать у оператора горячей линии или на сайте kitfort.ru

Требуется особая утилизация. Во избежание нанесения вреда окружающей среде необходимо отделить данный объект от обычных отходов и утилизировать его наиболее безопасным способом, например, сдать в специальные места по утилизации.

Месяц и год изготовления указаны на нижней стороне упаковочной коробки.

Производитель имеет право на внесение изменений в дизайн, комплектацию, а также в технические характеристики изделия в ходе совершенствования своей продукции без дополнительного уведомления об этих изменениях.

Условия гарантии

Механическое повреждение корпуса и частей устройства не является гарантийным случаем.

Повреждение корпуса устройства и антипригарного покрытия нагревательной панели вследствие чистки абразивными моющими средствами и жесткими или металлическими предметами не является гарантийным случаем. Резкий перепад температуры может привести к отслоению антипригарного покрытия. Повреждение антипригарного покрытия нагревательной панели устройства вследствие использования металлических вилок, лопаток, ножей и прочих кухонных приборов из металла также не является гарантийным случаем.

Меры предосторожности

Пожалуйста, внимательно прочтите инструкцию по эксплуатации. Обратите особое внимание на меры предосторожности. Всегда держите инструкцию под рукой.

1. Устройство предназначено для использования в бытовых условиях и может применяться в квартирах, загородных домах и других подобных местах для непромышленной и некоммерческой эксплуатации.
2. Используйте устройство только по назначению и в соответствии с указаниями, изложенными в данном руководстве. Нецелевое использование устройства будет считаться нарушением условий надлежащей эксплуатации.
3. Перед подключением устройства к электрической розетке убедитесь, что параметры электропитания, указанные на нем, совпадают с параметрами используемого источника питания.
4. Для предотвращения поражения электрическим током не погружайте устройство в воду и другие жидкости.

5. Не переносите прибор, взявшись за шнур питания. Не тяните за шнур питания при отключении вилки от розетки.
6. Не используйте устройство, если шнур питания, вилка или другие части прибора повреждены. Во избежание поражения электрическим током не разбирайте устройство самостоятельно — для его ремонта обратитесь к квалифицированному специалисту. Помните, неправильная сборка устройства повышает опасность поражения электрическим током при эксплуатации.
7. Детям, людям с ограниченными физическими, сенсорными или умственными способностями, а также лицам, не обладающим достаточными знаниями и опытом, разрешается пользоваться прибором только под контролем лиц, ответственных за их безопасность, или после инструктажа по эксплуатации устройства. Не позволяйте детям играть с прибором.
8. Контролируйте работу прибора, когда рядом находятся дети или домашние животные.
9. Не включайте прибор без продуктов. Это может привести к повреждению устройства.
10. Не оставляйте работающий прибор без присмотра. Выключите его и отключите от сети, если не используете прибор длительное время или перед проведением обслуживания.
11. Корпус прибора может сильно нагреваться во время работы. Не касайтесь горячих поверхностей руками. Будьте осторожны! Возможен риск получения ожога!
12. Приготовленные на гриле блюда могут быть горячими. Проверяйте температуру продуктов перед их употреблением.
13. Устанавливайте прибор только на устойчивую горизонтальную поверхность на расстоянии не менее 15 см от стен. Устанавливайте прибор так, чтобы дети не могли случайно дотронуться до горячих поверхностей прибора.
14. Не пытайтесь обойти блокировку включения устройства.
15. Не допускайте падения прибора и не подвергайте его ударам.
16. Храните устройство в недоступных для детей местах.
17. Используйте только предлагаемые производителем аксессуары или комплектующие. Использование иных дополнительных принадлежностей может привести к поломке устройства или получению травм.
18. Прибор имеет нагреваемую поверхность. Лица, не чувствительные к нагреву, должны быть осторожны при пользовании прибором.
19. Если из основания гриля вытекает жидкость, прибором пользоваться нельзя.
20. При повреждении шнура питания его следует заменить специальным шнуром или комплектом, полученным у изготовителя или сервисной службы.
21. Прибор должен подключаться к розетке с заземляющим контактом (класс I).
22. Запрещается использовать какие-либо виды топлива для нагрева гриля, прибор работает только от электричества.
23. Во время готовки открывайте крышку, стоя сбоку, иначе возможно получить ожог выходящим горячим паром.
24. Запрещается использовать гриль в ветреную, влажную и жаркую погоду.
25. Не включайте устройство в помещениях со слабой проводкой.



Всегда что-то новенькое!

Kitfort — современный и креативный бренд, который предлагает покупателям не только качественные товары по выгодной цене, но и радует подарками, конкурсами и живым интерактивом! Тысячи пользователей следят за нашими обновлениями и розыгрышами в социальных сетях. Присоединяйтесь к нам и вы!

Приветствуем вас в нашей группе «ВКонтакте»! Каждую неделю мы разыгрываем там десятки призов бытовой техники Kitfort. Участвуйте в морских боях, лотереях, творческих конкурсах и делайте репосты. Адрес группы: vk.com/kitfort

Если вы любите смотреть видео, введите в поиске YouTube: «Kitfort Show» и наслаждайтесь веселыми скетчами на нашем канале. В каждом новом выпуске мы разыгрываем самые популярные товары и новинки компании за комментарии от подписчиков. А содержание видеороликов заставит вас от души посмеяться и стать нашим другом и ценителем того, что мы делаем.

Подписывайтесь и будьте в деле вместе с Kitfort!

info@kitfort.ru

8-800-775-56-87