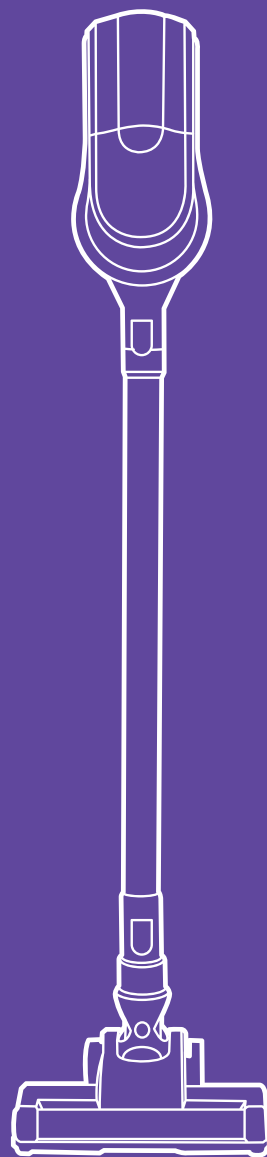


**Прибраться?  
Один  
момент!**



**Вертикальный  
пылесос  
КТ-5103**

Если у вас возникнут трудности с использованием нашей техники, перед обращением в магазин просим позвонить на горячую линию Kitfort:

**8-800-775-56-87**

(пн-пт с 9:30 до 17:30 по московскому времени)

**[info@kitfort.ru](mailto:info@kitfort.ru)**

Мы расскажем про особенности работы прибора и проконсультируем по любым другим вопросам

## Содержание

Общие сведения .....	4
Комплектация .....	5
Устройство пылесоса .....	5
Подготовка к работе и использование .....	7
Чистка и обслуживание пылесоса .....	10
Уход и хранение .....	12
Устранение неполадок .....	12
Технические характеристики .....	14
Меры предосторожности .....	16
Другие товары Kitfort .....	18

## Общие сведения

Беспроводной вертикальный пылесос КТ-5103 очень удобен при локальной и генеральной уборке. Он компактен, всегда под рукой и готов к работе. При отсоединении удлинительной трубки и установке насадки он превращается в ручной пылесос. Его конструкция позволяет легко проникать в самые труднодоступные уголки квартиры. При этом не нужно передвигать громоздкий корпус аппарата и управляться с непослушным шлангом. Благодаря работе от аккумулятора не нужно включать вилку в розетку, провода не мешают под ногами. Поэтому пылесос имеет неограниченный радиус действия: от любого уголка квартиры до машины или беседки в саду. Пылесос оснащен маневренной напольной щеткой, которая вращается в двух плоскостях. Встроенные выходные фильтры уменьшают выброс пыли обратно в воздух.

### Компактность и удобство

Одно из главных достоинств вертикального пылесоса — его компактность. Во время работы пылесос благодаря своей маневренности может легко вписаться в узкий коридор или комнату, заполненную различными предметами. Пылесос можно повесить на стену с помощью кронштейна, входящего в комплект. Для владельцев небольших квартир, которые сталкиваются с проблемой, где же хранить пылесос, приобретение этой модели будет оптимальным вариантом.

Вертикальный пылесос хорошо подходит для оперативной уборки, например, рассыпанных крошек или песка от обуви в коридоре.

### Функция «2 в 1»

Конструкция «2 в 1» предусматривает наличие ручного пылесоса, который удобно использовать отдельно. Ручным пылесосом можно пропылесосить углы и плинтусы, обивку мебели, пыль со шкафов (куда обычным пылесосом очень трудно дотянуться из-за ограниченной длины шланга), шкафчики на кухне или в гостиной, книжные полки, коврики в автомобиле или багажник.

### Турбощетка и аксессуары

Пылесос комплектуется турбощеткой, которая помогает качественно справиться с очисткой гладких поверхностей и ковровых покрытий с не очень длинным ворсом. Также к пылесосу прилагаются щелевая насадка, ворсовая насадка и кронштейн для настенного хранения устройства. Светодиодная подсветка щетки сделает уборку комфортной даже в затемненных местах.

### Циклонный фильтр, удобная чистка

Пылесос оборудован современным циклонным фильтром, обеспечивающим хорошую очистку. Пылесборник легко снимается, а пыль из него вытряхивается очень просто. В пылесборнике установлены двойной фильтр грубой очистки и

фильтр тонкой очистки, которые задерживают частички пыли. Фильтры можно вынуть и промыть водой.

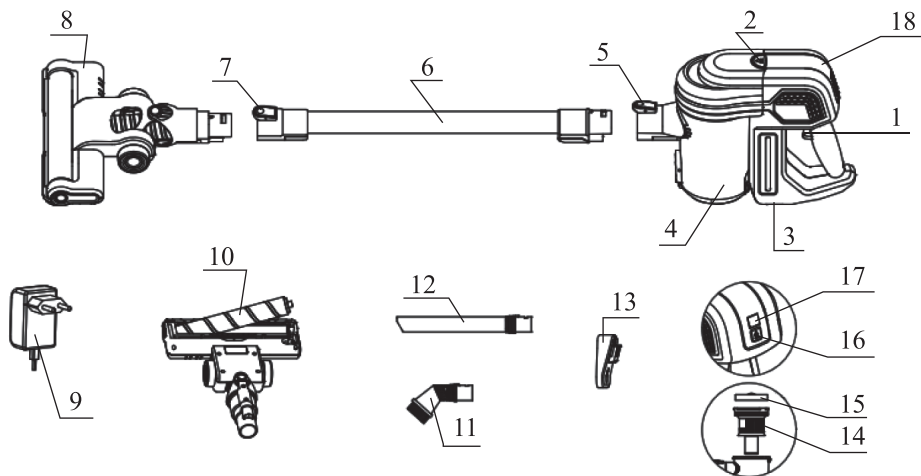
### Область применения

Пылесос можно использовать для уборки полов и ковровых покрытий, чистки мягкой мебели и салона автомобиля.

## Комплектация

- |   |  |
|---|--|
| 1. Моторный блок пылесоса с установленным пылесборником и фильтрами — 1 шт. | 7. Аккумулятор — 1 шт.*                            |
| 2. Удлинительная трубка — 1 шт.   | 8. Кронштейн с комплектом крепежа на стену — 1 шт. |
| 3. Напольная щетка — 1 шт.  | 9. Руководство по эксплуатации — 1 шт.             |
| 4. Щелевая насадка — 1 шт.  | 10. Коллекционный магнит — 1 шт.**                 |
| 5. Ворсовая щетка — 1 шт.   | *Может быть установлен в моторный блок пылесоса    |
| 6. Блок питания — 1 шт.   | **опционально                                      |

## Устройство пылесоса



1. Кнопка «Вкл/Выкл».
2. Кнопка-фиксатор пылесборника.
3. Аккумулятор.
4. Пылесборник.
5. Кнопка-фиксатор удлинительной трубки.
6. Удлинительная трубка.
7. Кнопка-фиксатор насадок.
8. Напольная щетка.
9. Блок питания.
10. Турбощетка.
11. Ворсовая насадка.
12. Щелевая насадка.
13. Кронштейн на стену.
14. Двойной фильтр грубой очистки.
15. Фильтр тонкой очистки.
16. Кнопка переключения скорости.
17. Индикаторы заряда аккумулятора.
18. Моторный блок.

**Кнопка «Вкл/Выкл»** служит для включения и выключения пылесоса. Для начала работы нажмите на кнопку включения один раз, чтобы пылесос начал работу. При нажатии на кнопку включения во второй раз пылесос выключится.

**Кнопка переключения скорости** изменяет мощность пылесоса. Всего в пылесосе два уровня мощности. После включения пылесоса нажмите на кнопку переключения скорости, одно нажатие — сильная мощность, второе нажатие — устанавливает нормальную мощность.

**Индикаторы заряда аккумулятора**, расположенные над кнопкой переключения скорости, горят синим цветом во время работы. Количество синих делений отражает текущий уровень заряда аккумулятора:

- одно деление — низкий уровень;
- два деления — средний уровень;
- три деления — аккумулятор полностью заряжен.

Время заряда аккумулятора — примерно 4,5 часа. Если вы установите на зарядку пылесос с критически низким зарядом аккумулятора, мигать будет нижнее деление пылесоса. Когда пылесос будет заряжен на 1/3, то нижнее деление будет гореть непрерывно, а среднее деление будет мигать. При заряде аккумулятора на 2/3, два первых деления будут гореть непрерывно, а третье деление будет мигать. Когда пылесос полностью заряжен, то все три деления будут гореть непрерывно.

В режиме нормальной мощности вертикальный пылесос работает без подзарядки в течение 30 минут, в режиме высокой мощности — 20 минут.

### **Аксессуары**

**Ворсовая насадка** удобна для уборки таких труднодоступных мест, как радиаторы отопления, углубления в мягкой мебели, углы, щели, клавиатура. Ворсовая щетка может использоваться для чистки ковров и ковровых поверхностей, ковриков в салоне автомобиля, для чистки обивки мягкой мебели, для сбора мелкого сыпучего мусора с неровных поверхностей. Ворс щетки способствует лучшей очистке и не царапает поверхность.

**Щелевая насадка** позволит добраться до самых труднодоступных и узких мест.

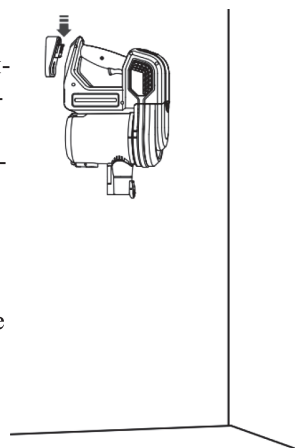
**Напольная щетка с турбощеткой** используется для чистки полов и ковровых покрытий. Она оснащена светодиодной подсветкой для более комфортной уборки. Подсветка позволяет заметить пыль и мусор, которые при обычном свете можно пропустить.

## Подготовка к работе и использование

### Установка и использование кронштейна

Для удобства хранения вертикального пылесоса в комплекте поставляется кронштейн с крепежами для крепления на стену.

Выберите место для установки кронштейна — это может быть балкон, коридор или любое другое удобное место. Рекомендуемая высота для установки кронштейна — не ниже 115 см от пола. В таком положении установленный на кронштейн вертикальный пылесос будет касаться пола. При желании можно разместить кронштейн и выше — так пылесос будет зафиксирован на некоторой высоте от пола. Также кронштейн может быть размещен рядом с розеткой, что позволит вам заряжать пылесос, не снимая его с кронштейна.



Закрепите кронштейн на стене при помощи крепежей в показанном на рисунке положении.

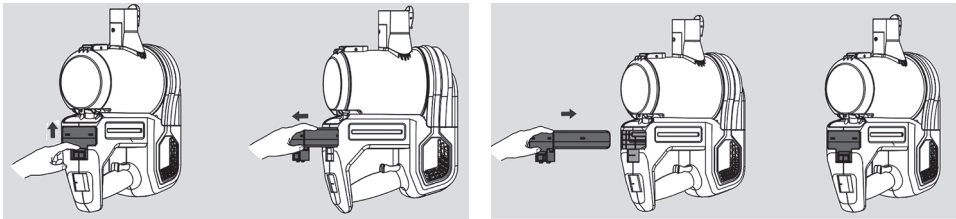
На ручке вертикального пылесоса имеется паз для крепления к кронштейну. Совместите его с выступом на кронштейне, чтобы повесить пылесос.

**Примечание:** снимая пылесос с кронштейна, крепко удерживайте прибор во избежание его падения на пол.

У пылесоса нет вертикальной парковки, поэтому, если необходимо сделать перерыв во время уборки, кладите пылесос на пол или вешайте на кронштейн. Не прислоняйте пылесос к вертикальным поверхностям, он очень неустойчив, поэтому он может упасть и повредиться.

### Зарядка аккумулятора

Аккумулятор пылесоса установлен в моторный блок. При необходимости его можно вытащить, нажав на кнопку и потянув на себя. Чтобы установить аккумулятор обратно, просто вставьте его до щелчка.



Однако мы не рекомендуем вытаскивать аккумулятор без крайней необходимости. Зарядите аккумулятор пылесоса перед первым использованием.

Для этого подсоедините блок питания к гнезду на корпусе пылесоса, а вилку блока питания подключите к сети.

Когда аккумулятор заряжается, на ручке мигает одно из трех делений, в зависимости от заряда аккумулятора (первое — если аккумулятор сильно разряжен, второе — если аккумулятор заряжен на 1/3, третье — если аккумулятор заряжен на 2/3). Индикаторы заряда состоят из трех делений.

При зарядке деления индикатора мигают в зависимости от количества заряда в аккумуляторе. Когда мигает нижний индикатор, заряд батареи относительно низкий и необходимо продолжить зарядку. Затем начинает второй индикатор, при этом первый уже горит непрерывно. Когда начинает мигать третий индикатор, то первый и второй индикаторы горят непрерывно. Аккумулятор полностью заряжен, когда все индикаторы горят непрерывно. Для того чтобы разряженный аккумулятор полностью зарядился, потребуется 4,5 часа.

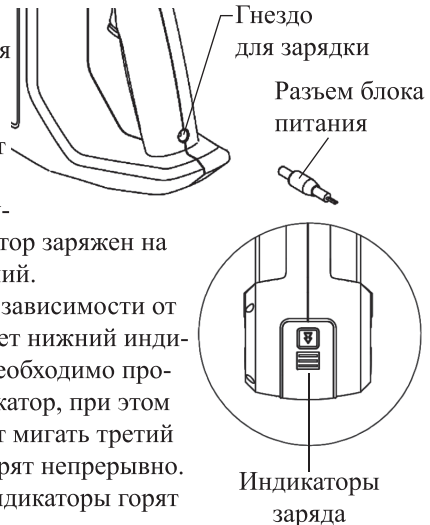
Пылесос оснащен функцией блокировки, препятствующей использованию прибора во время зарядки аккумулятора, поэтому использовать пылесос можно только после отсоединения блока питания.

**Примечание:** будьте аккуратны с блоком питания, не касайтесь его мокрыми руками перед включением в сеть и не дергайте за шнур.

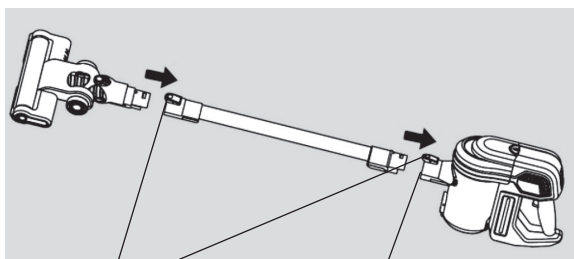
### Сборка пылесоса

Установите удлинительную трубку, соединив контакты на трубке и воздуховода пылесборника до щелчка. Затем вставьте напольную щетку в удлинительную трубку также до упора и щелчка.

Чтобы разобрать пылесос, нажмите на кнопки-фиксаторы и отсоедините напольную щетку и удлинительную трубку.





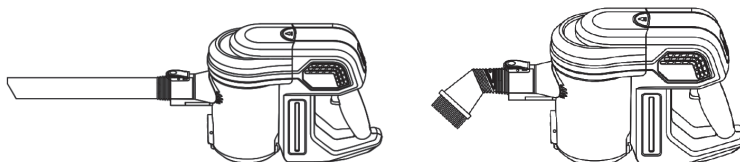


Кнопки-фиксаторы

Воздуховод пылесборника

### Установка и использование насадок

Возьмите ворсовую насадку или щелевую насадку и вставьте ее в воздуховод пылесборника или в удлинительную трубку до упора и щелчка. Чтобы снять насадку нажмите на кнопку-фиксатор на удлинительной трубке или на пылесборнике.



### Использование напольной щетки с турбощеткой

Турбощетка на напольной щетке чисто убирает гладкий пол и ковровые покрытия с коротким ворсом. Обратите внимание, что при вращении турбощетка закручивает вокруг себя воздух. Поэтому объемный и легкий мусор, типа пуха и кошачьей шерсти, может не успевать всасываться, а начинает летать над щеткой в потоке воздуха. Вы можете переключить пылесос на высокую мощность, а можете для уборки такого рода мусора воспользоваться другой насадкой.

### Включение

Соберите все компоненты пылесоса. Нажмите на кнопку «Вкл/Выкл». Запустится двигатель. Загорятся индикаторы заряда. После этого можно приступать к работе. При повторном нажатии на кнопку «Вкл/Выкл» пылесос прекратит работу.

Чтобы увеличить мощность, нажмите на кнопку переключения скорости. Мощность пылесоса переключится с нормальной на более высокую. При этом звук двигателя станет громче. При повторном нажатии на кнопку переключения скорости вновь включится нормальная скорость. У пылесоса две скорости, которые условно разделены на нормальную и высокую. Пылесос может работать примерно 20 минут на высокой скорости, и примерно 30 минут — на нормальной, при условии, что аккумулятор полностью заряжен.

### Использование ручного пылесоса

Отсоедините удлинительную трубку от пылесборника. Установите щелевую или ворсовую насадку, подсоединив к пылесборнику.

Возьмитесь за ручку пылесоса и убирайте поверхности, которые было неудобно пылесосить из-за высоты пылесоса или ширины напольной щетки. Такой конструкцией пылесоса удобно собирать крошки со стола, пыль с верхних полок или узких частей квартиры.

## Чистка и обслуживание пылесоса

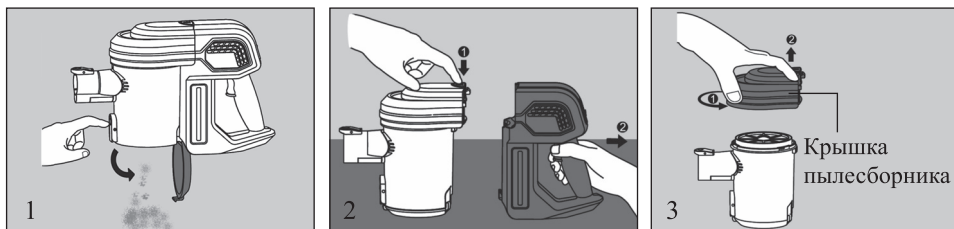
Когда пылесос собран, его можно протирать сухой или полусухой тканью. Избегайте попадания воды в прибор.

Проверяйте все каналы на предмет засорения. Прочищайте каналы после каждой уборки по мере необходимости. Не включайте пылесос с забитыми каналами.

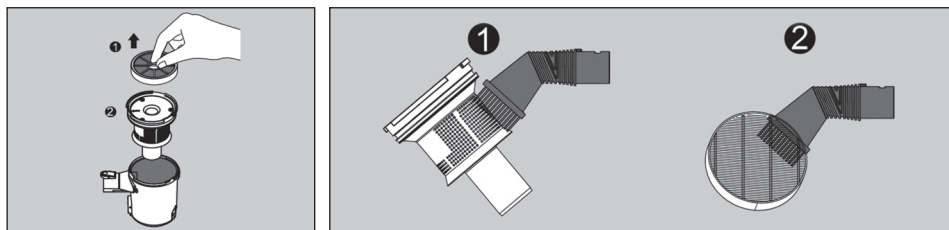
Выходные фильтры являются несъемными и рассчитаны на весь срок службы устройства.

### Чистка пылесборника и фильтров

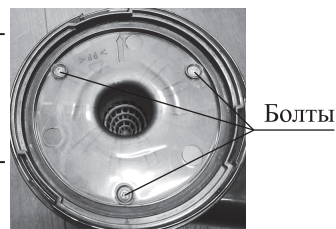
1. Откройте нижнюю крышку пылесборника и вытряхните скопившуюся пыль.
2. Снимите пылесборник: нажмите на кнопку-фиксатор на крышке пылесборника и потяните его в сторону от моторного блока.
3. Удерживая пылесборник, поверните крышку против часовой стрелки так, чтобы отметка на крышке оказалась над значком открытого замка.



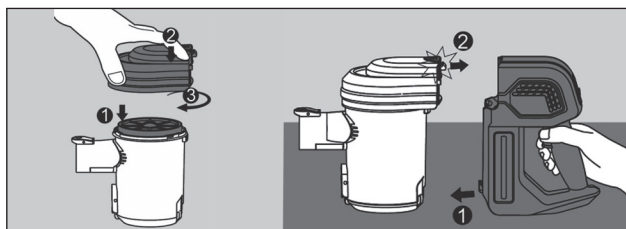
4. Извлеките фильтр тонкой очистки из пылесборника, потянув его вверх. Далее вытащите двойной фильтр грубой очистки. Очистите двойной фильтр грубой очистки сначала щеткой, потом влажной, а затем сухой тканью. При необходимости промойте его водой без средств бытовой химии. Фильтр тонкой очистки отряхните и счистите всю скопившуюся пыль щеткой. Также его при необходимости его можно мыть в воде. После намокания и просушки внутренний материал фильтра может слегка скататься. Это нормально и не является неисправностью.



**Примечание.** Для более тщательной очистки двойного фильтра грубой очистки вы можете открутить три болта и вытянуть внутреннюю часть. Такую очистку рекомендуем делать примерно раз в 3 месяца или по мере использования и загрязнения. После очистки соберите фильтр в обратной последовательности.



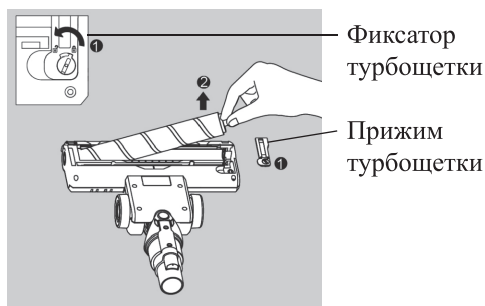
5. После очистки и высыхания установите фильтры обратно в пылесборник. Чтобы установить крышку пылесборника обратно, наденьте крышку так, чтобы отметка на крышке оказалась над значком открытого замка, и поверните крышку до значка закрытого замка. Закрепите пылесборник на моторном блоке.



Фильтр тонкой очистки не следует мыть в воде после каждой очистки. Достаточно механически вытрясти из него пыль и мусор. Вы можете достать фильтр тонкой очистки и постучать им о край мусорного ведра. Пыль и мусор упадут в ведро. Для удобной очистки можете использовать ворсовую щетку. Проведите несколько раз ворсовой щеткой по фильтру тонкой очистки так, чтобы ворсинки ворсовой щетки прочищали складки фильтра.

### Чистка турбощетки

Переверните щетку для пола. Сдвиньте фиксатор турбощетки влево и снимите прижим турбощетки. Потяните турбощетку вверх, чтобы снять. Очистите ее от накрутившихся волос, ниток и пыли. При необходимости срежьте их ножницами. Затем установите турбощетку обратно в корпус, действуя в обратной последовательности.



### **Чистка электрических контактов щетки для пола**

Чтобы щетка для пола работала без сбоев и отключений во время уборки, регулярно проводите очистку электрических контактов. Протирайте контакты щетки для пола и пазы около всасывающего отверстия пылесоса спиртовой салфеткой.

### **Советы по использованию**

Для очистки полов, мебели, салона и багажника автомобиля используйте турбо-щетку. Эта насадка практически универсальна, а расположенные по спирали турбо-щеточки волокна захватывают больше пыли: это сокращает время уборки.

## **Уход и хранение**

Храните пылесос в сухом и прохладном месте, недоступном для детей. Избегайте попаданий на него прямых солнечных лучей или влажной среды. Если прибор не используется в течение длительного времени, его можно упаковать в пакет или коробку и поместить в прохладное и сухое место.

Аккумулятор пылесоса литий-ионный, поэтому лучше хранить его наполовину заряженным во избежание чрезмерной потери емкости. Перед длительным хранением разрядите пылесос до двух делений. Уровень заряженности при этом будет около половины.

При длительном хранении заряжайте пылесос примерно раз в 8–12 месяцев. В противном случае из-за саморазряда аккумулятор может разрядиться ниже минимально допустимого уровня.

## **Устранение неполадок**

<b>Возможная причина</b>	<b>Решение</b>
Аккумулятор разряжен	Зарядите аккумулятор

### **Пылесос не включается, индикация не горит**

<b>Возможная причина</b>	<b>Решение</b>
Штекер блока питания не до конца установлен во входной разъем для блока питания	Плотно установите штекер блока питания во входной разъем для блока питания
Блок питания не подключен к розетке	Подключите блок питания к розетке

Возможная причина	Решение
Нет напряжения в сети	Подключите блок питания к работающей розетке

### Пылесос не заряжается, индикация не горит

Возможная причина	Решение
Пылесборник переполнен	Очистите пылесборник
Фильтр тонкой очистки нуждается в очистке или замене	Снимите фильтр и проверьте силу всасывания. Если без фильтра сила всасывания больше, то проблема в фильтре. Очистите или замените фильтр
Забилось одно или несколько всасывающих отверстий	Прочистите всасывающее отверстие вертикального пылесоса и сопло ручного пылесоса

### Слабая сила всасывания

Возможная причина	Решение
Турбощетка заблокирована крупным мусором	Очистите турбощетку
Турбощетка установлена неправильно	Установите турбощетку согласно инструкции, приведенной в главе «Чистка турбощетки»

### Турбощетка не вращается

Возможная причина	Решение
Забилось одно или несколько всасывающих отверстий	Проверьте все всасывающие отверстия пылесоса и прочистите их
Пылесборник переполнен	Очистите пылесборник
Пылесборник или фильтры установлены неправильно	Установите пылесборник и фильтры согласно инструкции, приведенной в главе «Чистка и обслуживание пылесоса»

### Пыль высыпается из пылесоса

Возможная причина	Решение
Запах дают скопившиеся в пылесборнике пыль и мусор	Очистите пылесборник
Пылесборник поставили на хранение с неочищенными фильтрами	Промойте фильтры
Если в пылесос установить влажный фильтр, он может загнить и начать давать посторонний запах	После промывки фильтра полностью высушите его перед установкой. Не засасывайте пылесосом жидкости
Засосали пахучее вещество	Промойте фильтр и пылесборник

### Посторонний запах из пылесоса при работе

Если ваша ситуация не отображена выше, пишите нам на адрес [info@kitfort.ru](mailto:info@kitfort.ru), приложив фотографии или видеофайлы, фиксирующие вашу проблему. Пришлите также фотографию наклейки с серийным номером, расположенную на дне или на задней части корпуса устройства.

По вопросам приобретения расходных материалов или аксессуаров пишите нам на [info@kitfort.ru](mailto:info@kitfort.ru).

## Технические характеристики

- Блок питания:
  - вход:  $\sim 100\text{--}240\text{ В}$ , 50/60 Гц, 24 Вт
  - выход:  $\approx 26\text{ В}$ , 0,5 А
- Аккумулятор: Li-Ion 22,2 В, 2 А\*ч (44,4 Вт\*ч)
- Мощность: 120 Вт
- Класс фильтра тонкой очистки: E12
- Класс защиты от поражения электрическим током:
  - блок питания: II класс
  - пылесос: III класс
- Время зарядки аккумулятора: 4,5 часа
- Время работы:
  - в режиме нормальной мощности: 30 мин
  - в режиме высокой мощности: 20 мин
- Уровень шума:
  - в режиме нормальной мощности:  $\leq 77\text{ дБ}$
  - в режиме высокой мощности:  $\leq 80\text{ дБ}$
- Емкость пылесборника: 450 мл

10. Длина шнура блока питания: 1,8 м
11. Размер устройства: 205 × 270 × 1130 мм
12. Размер упаковки: 660 × 236 × 190 мм
13. Вес нетто: 2,7 кг
14. Вес брутто: 3,7 кг

Срок службы: 2 года

Срок гарантии: 1 год



Товар сертифицирован:

Производитель: Нинбо Биротек Илектрик Ко., Лтд. №87-1, Фэнъи Роуд, Юйяо Сити, Чжэцзян 315403, Китай.

Импортер: ООО «Аэро-Трейд». 197022, г. Санкт-Петербург, Инструментальная ул., д. 3, лит. X, офис 1.

Страна происхождения: Китай.

Уполномоченная организация для принятия претензий на территории РФ: ООО «Аэро-Трейд». 197022, г. Санкт-Петербург, Инструментальная ул., д. 3, лит. X, офис 1.

Горячая линия производителя: 8-800-775-56-87 (пн-пт с 9:30 до 17:30 по московскому времени), [info@kitfort.ru](mailto:info@kitfort.ru)

Адреса сервисных центров вы можете узнать у оператора горячей линии или на сайте [kitfort.ru](http://kitfort.ru)

Требуется особая утилизация. Во избежание нанесения вреда окружающей среде необходимо отделить данный объект от обычных отходов и утилизировать его наиболее безопасным способом, например, сдать в специальные места по утилизации.

Месяц и год изготовления указаны на нижней стороне упаковочной коробки.

Производитель имеет право на внесение изменений в дизайн, комплектацию, а также в технические характеристики изделия в ходе совершенствования своей продукции без дополнительного уведомления об этих изменениях.

### **Условия гарантии**

Падение силы всасывания из-за засорения пылесборника или фильтров пылесоса не является гарантийным случаем. Очистка пылесборника и фильтров — это необходимая операция, которую следует проводить регулярно и самостоятельно, как это указано в главе «Чистка и обслуживание пылесоса».

Механические повреждения корпуса, аксессуаров или составных частей устройства не являются гарантийным случаем.

Выход блока турбощетки из строя вследствие засорения шерстью, волосами или иными загрязнениями не является гарантийным случаем. Для того чтобы избежать выхода из строя блока турбощеток чистите его регулярно в соответствии с

главой «Чистка и обслуживание пылесоса».

## Меры предосторожности

Пожалуйста, внимательно прочтите инструкцию по эксплуатации. Обратите особое внимание на меры предосторожности. Всегда держите инструкцию под рукой.

1. Устройство предназначено для использования в бытовых условиях и может применяться в квартирах, загородных домах, гостиничных номерах, офисах и других подобных местах для непромышленной и некоммерческой эксплуатации.
2. Используйте пылесос только по назначению и в соответствии с указаниями, изложенными в данном руководстве. Нецелевое использование устройства будет считаться нарушением условий надлежащей эксплуатации.
3. Перед подключением блока питания к электрической розетке убедитесь, что параметры электропитания, указанные на нем, совпадают с параметрами используемого источника питания.
4. Для предотвращения поражения электрическим током не погружайте устройство в воду и другие жидкости.
5. Не используйте блок питания, если шнур питания или вилка повреждены.
6. Во избежание поражения электрическим током не разбирайте устройство самостоятельно — для его ремонта обратитесь к квалифицированному специалисту. Помните, неправильная сборка устройства повышает опасность поражения электрическим током при эксплуатации.
7. Детям, людям с ограниченными физическими, сенсорными или умственными способностями, а также лицам, не обладающим достаточными знаниями и опытом, разрешается пользоваться пылесосом только под контролем лиц, ответственных за их безопасность, или после инструктажа по эксплуатации устройства. Не позволяйте детям играть с пылесосом.
8. Контролируйте работу пылесоса, когда рядом находятся дети или домашние животные.
9. Не оставляйте работающий пылесос без присмотра. Выключите его и отключите от сети, если не используете прибор длительное время или перед проведением обслуживания.
10. Не пытайтесь обойти блокировку включения устройства.
11. Не допускайте падения пылесоса и не подвергайте его ударам.
12. Храните устройство в недоступных детям местах.
13. Используйте только предлагаемые производителем аксессуары или комплектующие. Использование иных дополнительных принадлежностей может привести к поломке устройства или получению травм.
14. Не засасывайте пылесосом горящие или дымящиеся предметы такие как, например, сигареты, спички или горячий пепел.
15. Будьте осторожны при уборке на лестнице.
16. Не используйте пылесос без установленных фильтров.



17. Не прикасайтесь к вилке блока питания и пылесосу мокрыми руками.
18. Перед использованием пылесоса освободите рабочую поверхность от разбросанных вещей и шнуров, которые может засосать пылесос.
19. Перед началом уборки обязательно удалите крупные или острые предметы, которые могут повредить пылезащитный фильтр.
20. Держите всасывающее отверстие подальше от лица, тела и свободно висящих частей одежды.
21. Не используйте пылесос для всасывания жидкостей.
22. Не включайте пылесос с заблокированными всасывающими отверстиями. Выключите пылесос и удалите блокирующие предметы, прежде чем снова запускать пылесос.
23. Не храните пылесос на высоких полках, чтобы избежать его случайного падения.
24. Не прислоняйте пылесос к вертикальным поверхностям, он очень неустойчив, поэтому он может упасть и повредиться.
25. При повреждении шнура питания его следует заменить специальным шнуром или комплектом, полученным у изготовителя или сервисной службы.

IM-1

## Другие товары Kitfort



### Увлажнитель воздуха КТ-2810

- таймер от 1 до 10 ч
- емкость резервуара для воды: 4 л
- фильтр для очистки воды



### Ручной отпариватель КТ-962

- 2 в 1: глажка и отпаривание
- ворсовая и тканевая насадки
- мощность: 1500 Вт



### Аэрогриль КТ-2219

- 20 программ приготовления
- емкость чаши: 8 л
- мощность: 1400 Вт
- вертел, решетка и корзина

### Чайник КТ-6110

- встроенный винтажный термометр
- емкость: 1,7 л
- контроллер Strix



### Кофеварка КТ-739

- давление: 15 бар
- встроенный стимер для молочной пены
- кофе за 30 секунд







## Всегда что-то новенькое!

Kitfort — современный и креативный бренд, который предлагает покупателям не только качественные товары по выгодной цене, но и радуется подарками, конкурсами и живым интерактивом! Тысячи пользователей следят за нашими обновлениями и розыгрышами в социальных сетях. Присоединяйтесь к нам и вы!

Приветствуем вас в нашей группе «ВКонтакте»! Каждую неделю мы разыгрываем там десятки призов бытовой техники Kitfort. Участвуйте в морских боях, лотереях, творческих конкурсах и делайте репосты. Адрес группы: [vk.com/kitfort](https://vk.com/kitfort)

Если вы любите смотреть видео, введите в поиске YouTube: «Kitfort Show» и наслаждайтесь веселыми скетчами на нашем канале. В каждом новом выпуске мы разыгрываем самые популярные товары и новинки компании за комментарии от подписчиков. А содержание видеороликов заставит вас от души посмеяться и стать нашим другом и ценителем того, что мы делаем.

Подписывайтесь и будьте в деле вместе с Kitfort!

[info@kitfort.ru](mailto:info@kitfort.ru)

8-800-775-56-87