

Силовые разъемы IEK 2021

The logo for IEK, consisting of the letters 'iek' in a stylized, lowercase font.

ВРЕМЯ ПЕРВЫХ



Пожаробезопасность
до 980 °С



Ударпрочность



Двухвитковой
зажим

СИЛОВЫЕ РАЗЪЕМЫ №1 В РОССИИ*

Силовые разъемы IEK – №1 в России!*

Нам доверяют!

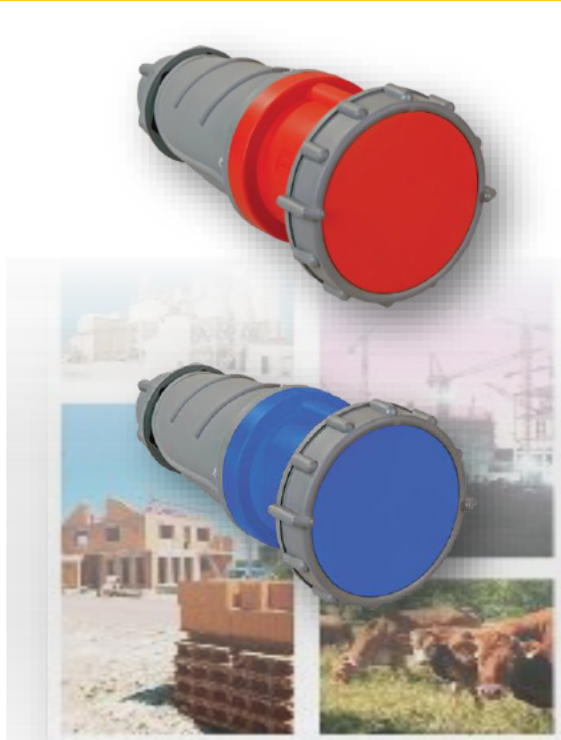
По итогам 2019 года силовые
промышленные разъемы IEK – самые
продаваемые в России!



* По данным исследования агентства DISCOVERY Research Group (официальный партнер RBC)

Область применения

Силовые разъемы – это электротехнические изделия, предназначенные для подключения высокомоощного оборудования.



- подключение строительного электрооборудования и электроинструмента
- электроснабжение временных сооружений и бытовок
- подключение станков и другого промышленного оборудования
- электроснабжение спортивных сооружений, объектов культурно-массовых мероприятий
- транспортная инфраструктура: парковки, порты

Регламентирующие стандарты

Производство силовых разъемов регламентируется международным стандартом
IEC60309.1 и IEC60309.2

В России применяются следующие стандарты:

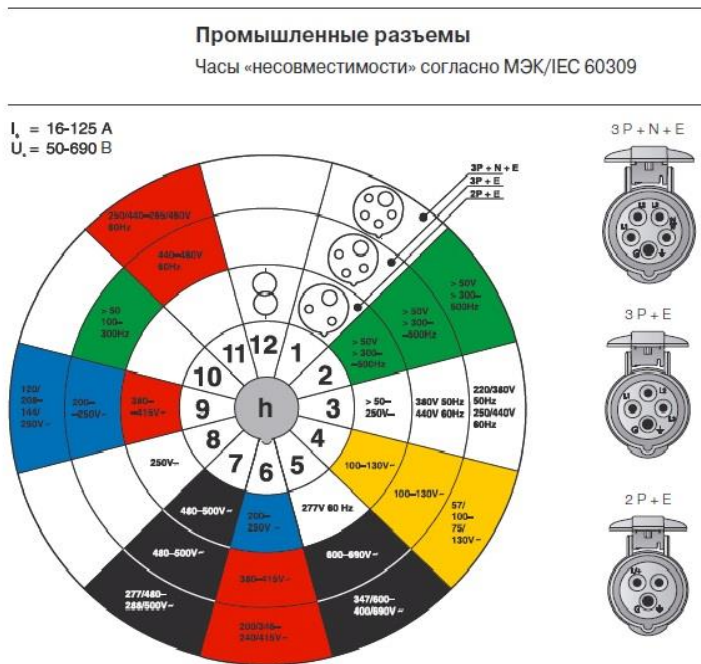
ГОСТ IEC 60309-1-2016 идентичен изданию 4.2 IEC 60309-1:2012.

ГОСТ 30849.1-2002 модифицирован по отношению к международному стандарту IEC 60309-1:1999 Plugs, socket-outlets and couplers for industrial purposes - Part 1: General requirements и представляет собой его полный аутентичный текст с дополнительными требованиями, учитывающими потребности национальной экономики государств Таможенного союза и др.

Силовые разъемы IEK сертифицированы на соответствие стандартам:
ГОСТ 30849.1-2002 Вилки, штепсельные розетки и соединительные устройства промышленного назначения. Часть 1. Общие требования
ГОСТ 30849.2-2002 Вилки, штепсельные розетки и соединительные устройства промышленного назначения. Часть 2. Требования к взаимозаменяемости штырей и контактных гнезд соединителей.

Технические характеристики

На основе стандарта IEC 60309 созданы часы «несовместимости»



Для предотвращения подключения разъемов с разными характеристиками используются «циферблат» или часы «несовместимости»:

- Все розетки и вилки имеют специальные пазы и выступы «на 6 часов», чтобы пользователь правильно располагал разъемы при подключении;
- Цвет корпуса зависит от напряжения разъема – яркая маркировка;
- Заземляющий контакт располагается в соответствии с напряжением разъема, согласно «циферблата».

Технические характеристики

3
контакта
2P + PE

200-250V



4
контакта
3P + PE

380-415V



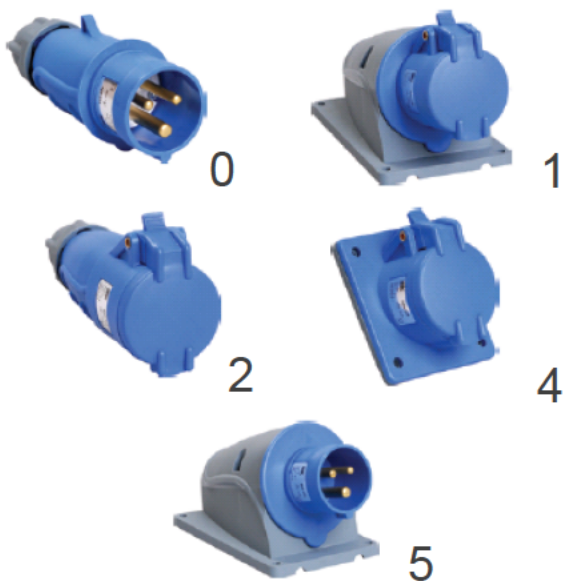
5 контактов
3P + PE + N

380-415V



Технические характеристики

Техническая характеристика	Значения продукции IEK
Рабочее напряжение	200-250V /380-415V (синий /красный корпуса)
Рабочая сила тока	16A /32A /63A /125A
Уровень пылевлагозащитности	IP44 /IP54 /IP67



Расшифровка обозначений:

ССИ-013

ССИ – Силовые соединители IEK®

- 0** – вид
 - 0** – вилка переносная
 - 1** – розетка стационарная
 - 2** – розетка переносная (коннектор)
 - 4** – розетка наклонная скрытой установки
 - 5** – вилка стационарная
- 1** – величина тока, А
 - 1** – 16
 - 2** – 32
 - 3** – 63
 - 4** – 125
- 3** – число контактов
 - 3** – 2P + PE
 - 4** – 3P + PE
 - 5** – 3P + N + PE

Ассортимент Силовые разъемы IEK

Силовые разъемы IEK

Силовые разъемы КНР IEK

Силовые разъемы MAGNUM IEK



СДЕЛАНО
В РОССИИ

Силовые разъемы КНР IEK



- Материал: пожаробезопасный пластик по ГОСТ 30849.1
- Материал контактов: вилки – латунь, розетки – фосфористая бронза
- Степень защиты: IP44, IP54
- Рабочая температура: от -25°C до $+40^{\circ}\text{C}$
- Номинальный ток: 16, 32, 63, 125А
- Рабочее напряжение: 200-250В, 380-415В

Таблица подбора силовых разъемов КНР IEK на 16 и 32А



Номинальный ток, А	Номинальное напряжение, В	Количество полюсов	Переносные вилки IP44	Переносные розетки IP44	Стационарные вилки для открытой проводки IP44	Стационарные розетки для открытой проводки IP44	Стационарные розетки для скрытой проводки IP44
16А	200 - 250	2P+PE	ССИ-013	ССИ-213	ССИ-513	ССИ-113	ССИ-413
16А	380 - 415	3P+PE	ССИ-014	ССИ-214	ССИ-514	ССИ-114	ССИ-414
16А	380 - 415	3P+PE+N	ССИ-015	ССИ-215	ССИ-515	ССИ-115	ССИ-415
32А	200 - 250	2P+PE	ССИ-023	ССИ-223	ССИ-523	ССИ-123	ССИ-423
32А	380 - 415	3P+PE	ССИ-024	ССИ-224	ССИ-524	ССИ-124	ССИ-424
32А	380 - 415	3P+PE+N	ССИ-025	ССИ-225	ССИ-525	ССИ-125	ССИ-425

Таблица подбора силовых разъемов КНР IEK на 63А



Номинальный ток, А	Номинальное напряжение, В	Количество полюсов	Переносные вилки IP54	Переносные розетки IP54	Стационарные розетки для открытой проводки IP54
63А	200 - 250	2P+PE	ССИ-033	ССИ-233	ССИ-133
63А	380 - 415	3P+PE	ССИ-034	ССИ-234	ССИ-134
63А	380 - 415	3P+PE+N	ССИ-035	ССИ-235	ССИ-135

Таблица подбора адаптеров силовых КНР IEK



Номинальный ток, А	Номинальное напряжение, В	Количество полюсов	Двухлучевой адаптер	Трехлучевой адаптер
16А	380 - 415	3Р+РЕ	ССИ-1012-214	ССИ-1013-214

Силовые разъемы серии MAGNUM



СДЕЛАНО
В РОССИИ



- Материал корпуса: пожаробезопасный пластик, выдерживает до 960°C
- Материал контактов: латунь
- Степень защиты: IP44, IP67
- Рабочая температура: от -25°C до +40°C
- Номинальный ток: 16, 32, 63, 125А
- Номинальное напряжение по изоляции: 500В

Таблица подбора силовых разъемов Magnum на 16 и 32А



Номинальный ток, А	Номинальное напряжение, В	Количество полюсов	Переносные вилки IP44	Переносные розетки IP44	Стационарные вилки для открытой проводки IP44	Стационарные розетки для открытой проводки IP44	Стационарные розетки для скрытой проводки IP44
16А	200 - 250	2P+PE	ССИ-013	ССИ-213	ССИ-513	ССИ-113	ССИ-413
16А	380 - 415	3P+PE	ССИ-014	ССИ-214	ССИ-514	ССИ-114	ССИ-414
16А	380 - 415	3P+PE+N	ССИ-015	ССИ-215	ССИ-515	ССИ-115	ССИ-415
32А	200 - 250	2P+PE	ССИ-023	ССИ-223	ССИ-523	ССИ-123	ССИ-423
32А	380 - 415	3P+PE	ССИ-024	ССИ-224	ССИ-524	ССИ-124	ССИ-424
32А	380 - 415	3P+PE+N	ССИ-025	ССИ-225	ССИ-525	ССИ-125	ССИ-425

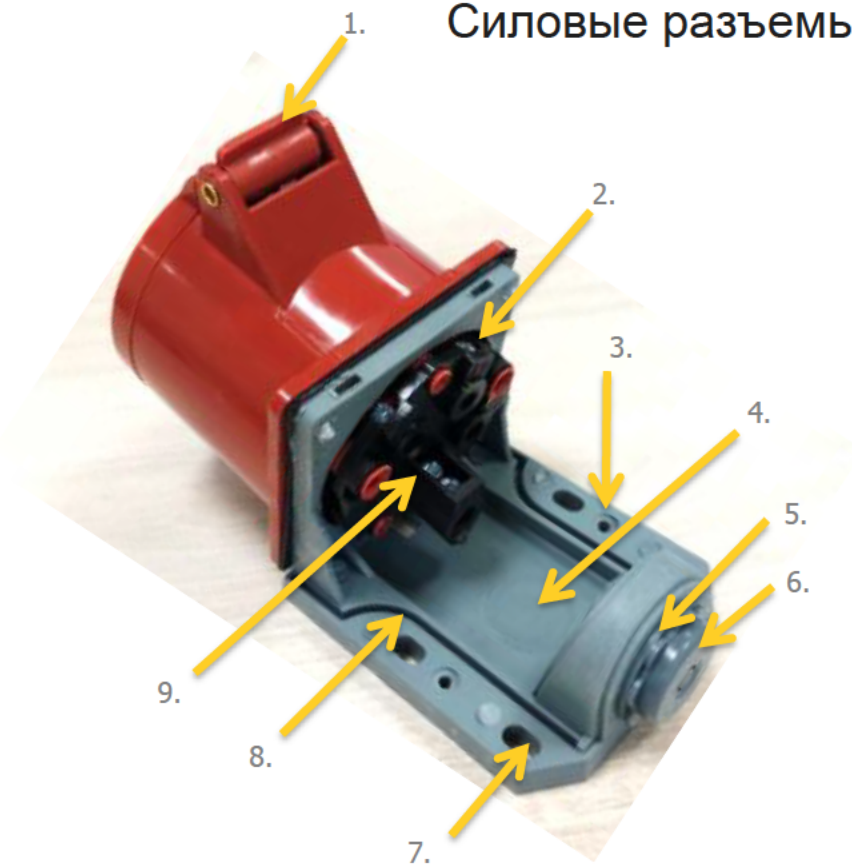
Таблица подбора силовых разъемов Magnum на 63 и 125А



Номинальный ток, А	Номинальное напряжение, В	Количество полюсов	Переносные вилки IP67	Переносные розетки IP67	Стационарные розетки для открытой проводки IP67	Розетки скрытой установки IP67
63А	200 - 250	2P+PE	ССИ-033	ССИ-233	ССИ-133	ССИ-433
63А	380 - 415	3P+PE	ССИ-034	ССИ-234	ССИ-134	ССИ-434
63А	380 - 415	3P+PE+N	ССИ-035	ССИ-235	ССИ-135	ССИ-435
125А	380 - 415	3P+PE+N	ССИ-045	-	ССИ-145	ССИ-445

Конструктивные особенности

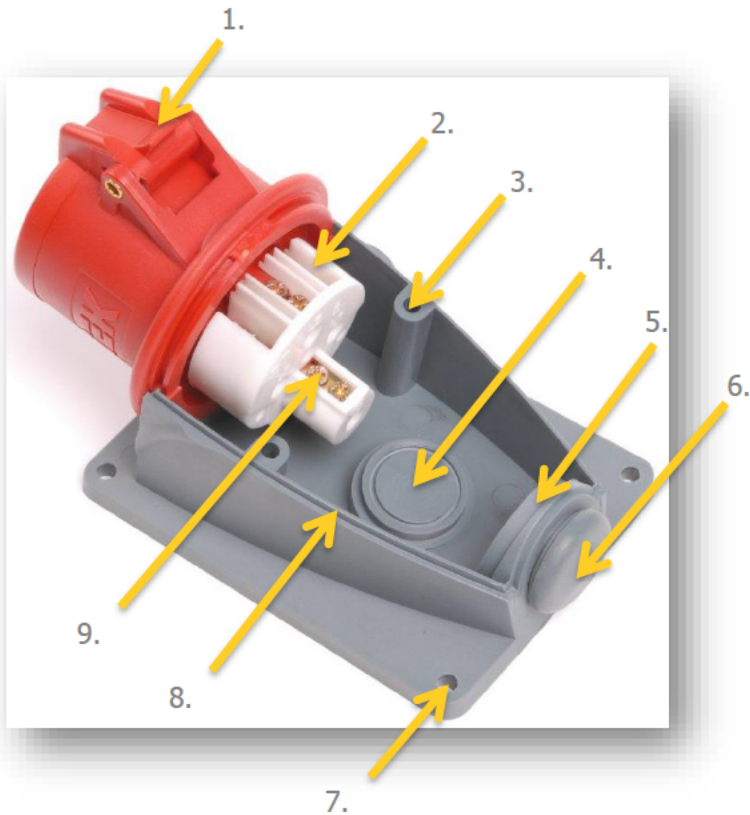
Силовые разъемы КНР IEK



1. Верхний рычаг открывания крышки
2. Изоляция зажимов
3. Отверстия под шурупы крышки
4. Донный ввод
5. Верхний ввод
6. Сальник
7. Монтажные отверстия
8. Направляющие ребра для монтажа крышки
9. Зажимы столбчатого типа

Конструктивные особенности

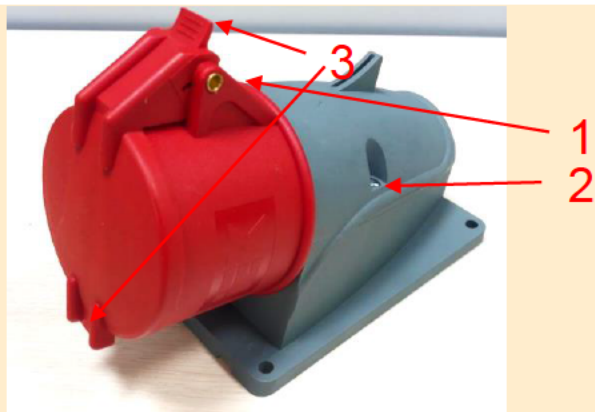
Силовые разъемы MAGNUM IEK



1. Верхний рычаг открывания крышки
2. Изоляция зажимов столбчатого типа
3. Ребра жесткости и отверстия под шурупы крышки
4. Донный ввод
5. Верхний ввод
6. Эластичный съемный сальник
7. Монтажные отверстия
8. Направляющие ребра для легкого монтажа крышки
9. Зажимы столбчатого типа

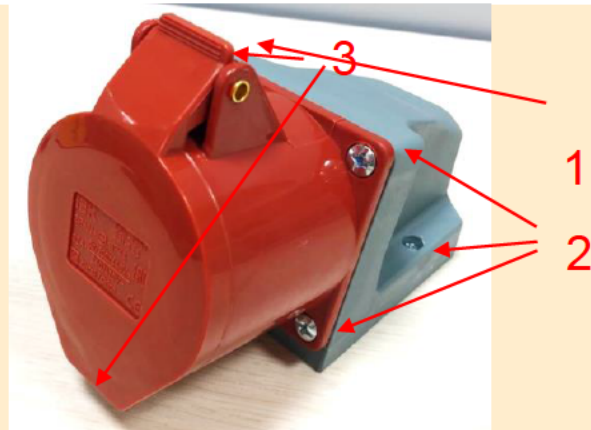
Конструктивные особенности

ССИ MAGNUM



1. В крепление крышки встроена пружина, которая возвращает ее в закрытое положение. Плотное прилегание крышки обеспечивает защиту IP.
2. Все металлические элементы крепления с оцинкованным покрытием, защищающим от коррозии. Для монтажа разъема КНР требуется открутить 6 винтов, для MAGNUM – всего два, это обеспечивает скорость монтажа.

ССИ КНР



3. На крышках розеток предусмотрен верхний рычаг для удобного открывания одной рукой, а также нижний зацеп, для фиксации крышки на вилке при соединении:



Конструктивные особенности

ССИ MAGNUM



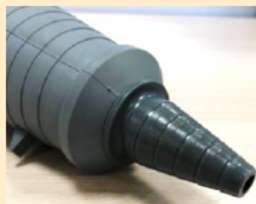
1. Шип на корпусе для фиксации крышки розетки при подключении и для предотвращения возможного отключения при механическом воздействии.
2. В ССИ MAGNUM используется цанговый зажим с эластичным сальником внутри, которые затягиваются с помощью шестигранной гайки.



ССИ КНР



3. В ССИ КНР используется сальник из эластомерного материала, который подходит для кабеля любого сечения



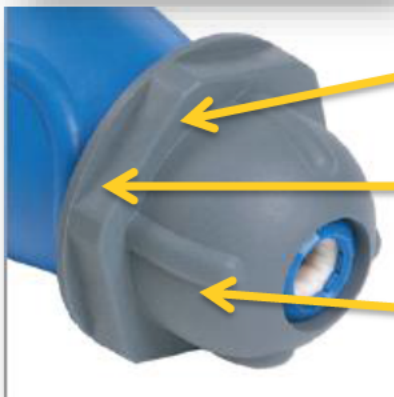
Конструктивные особенности

Силовые разъемы MAGNUM IEK



Цанговый зажим с сальником из эластичного материала. Так как конструкция корпуса цельнолитая – сальник не выпадает и не может быть потерян при сборке

Конструкция цангового зажима, благодаря наличию зубцов на цангах, обеспечивает при затяжке гайки надёжную фиксацию кабеля в корпусе – при механическом воздействии на кабель риск разрыва соединения минимален, а также требуемую степень защиты IP



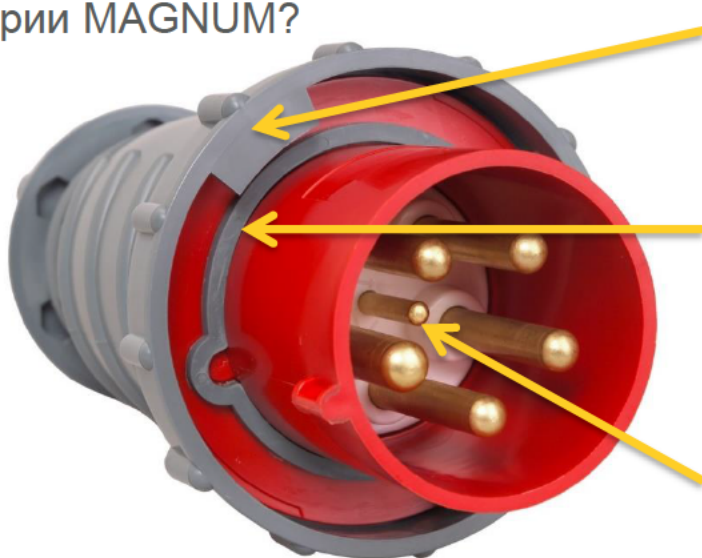
Для затяжки цангового зажима применена гайка, имеющая шлицы для отвинчивания и завинчивания

Борт на шестигранной поверхности сделан для упора, он предотвращает соскакивание ключа. Для удобства закручивания гайки рукой, на наружной поверхности сделаны специальные выступы-упоры

Гайка после откручивания остается на хвостовике, для исключения её потери

Конструктивные особенности Силовые разъемы MAGNUM IEK

За счет чего достигается
IP67 в серии MAGNUM?



Фиксирующее устройство –
байонетное кольцо

Дополнительное уплотнительное
резиновое кольцо

Силовые разъемы на 63А и 125А
оснащены коротким пилотным контактом,
благодаря чему они запаздывают /
опережают при соединении.

ВАЖНО ЗНАТЬ!

Силовые разъемы КНР IEK и MAGNUM IEK полностью совместимы!



**ССИ
MAGNUM**

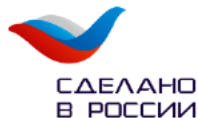
ССИ КНР

Силовые разъемы IEK выполнены и сертифицированы по стандарту ГОСТ IEC 60309.

Все производители, подтверждающие соответствие этому стандарту являются взаимозаменяемыми.

Т.к. ССИ КНР и ССИ MAGNUM сертифицированы по ГОСТ IEC 60309, то они являются полностью совместимыми устройствами.

Ещё раз о преимуществах серии MAGNUM IEK



- Силовой разъем, который производится в России! Собственный завод IEK GROUP в Тульской области.
- Запас жаростойкости выше ГОСТ 30849.1 - **960°C** (по ГОСТ - 850°C)
- Промышленный дизайн – собственная разработка инженеров IEK GROUP. Конструкция продумана согласно потребностям рынка.
- Совместимы с ассортиментом силовых разъемов ведущих торговых марок мира

Панельные розетки SCHUKO с крышкой



Панельные розетки с крышкой подходят **для стандартных бытовых вилок.**

Применяются для электроснабжения :

- передвижного оборудования
- производственных цехов
- коммерческих стройплощадок
- бытовок
- торговых точек



Панельные розетки SCHUKO с крышкой



- Легко монтируются в любую панель
- Необходимы там, где требуется защита IP
- Идеально подходят для размещения на переносных устройствах и корпусах



Ассортимент и технические характеристики

Параметры	РП10-3	РП11-3	РП12-3	РП13-3	РП14-3	РП16-3	РП17-3
Напряжение изоляции, В	200-250						
Номинальный ток, А	16						
Степень защиты	IP44		IP54				
С увеличенным фланцем						-	+
Наличие шторок						-	+
Температура эксплуатации	-25+40°C						

Особенности конструкции панельных розеток с крышкой



Уплотнительное кольцо
обеспечивает степень защиты IP54

Нижний ввод кабеля
Винтовая фиксация

Конструктив, предотвращающий
выпадение винтов при монтаже



Увеличенный фланец (только для
РП17-3) позволяет устанавливать
изделие на различные поверхности

