

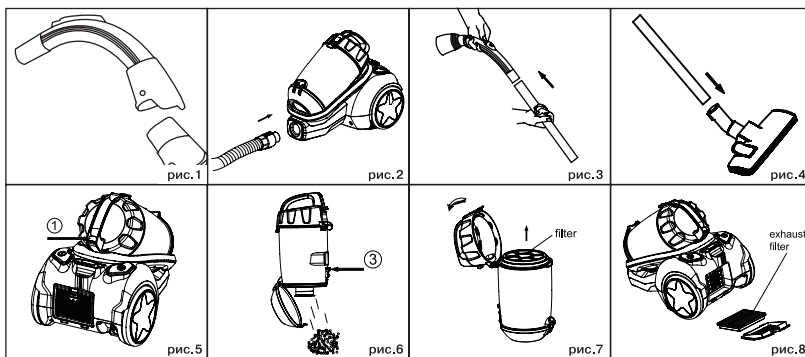
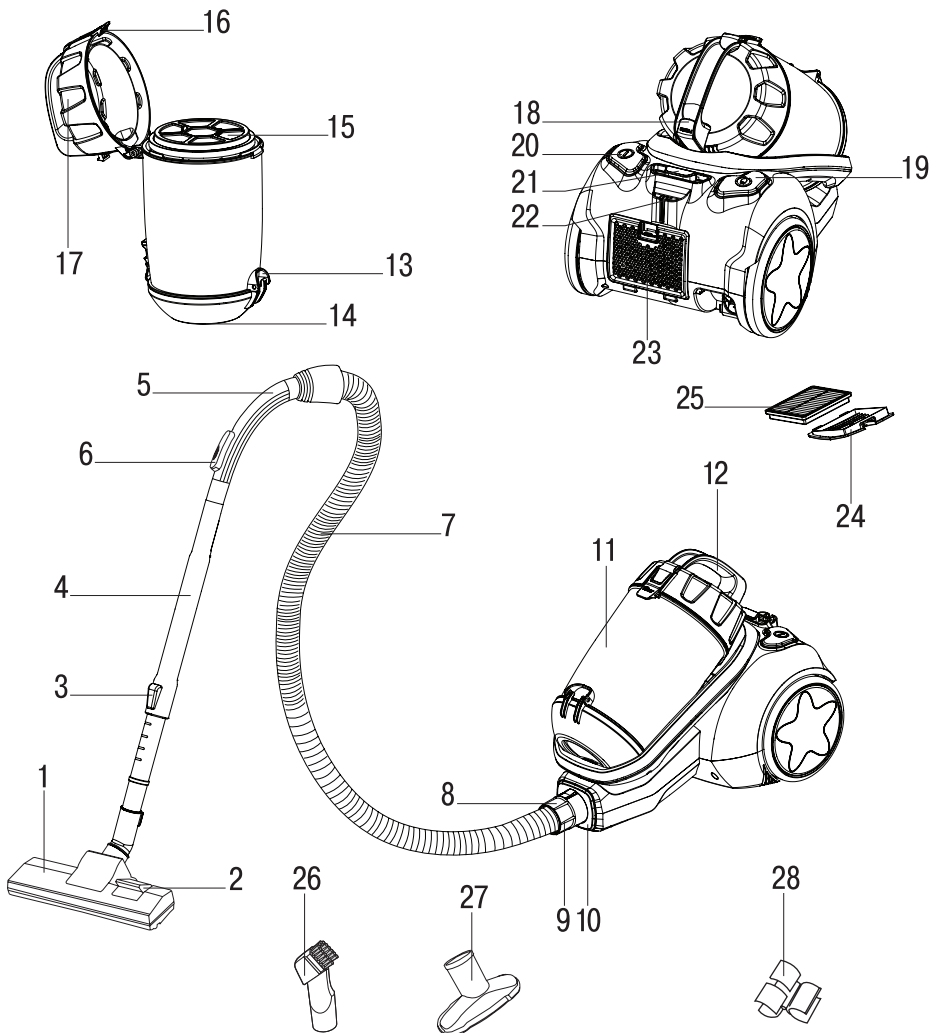
VT-8130 BK

Vacuum cleaner

Пылесос

Инструкция по эксплуатации

GB Manual instruction	3
RUS Инструкция по эксплуатации	7
KZ Пайдалану нұсқасы	12
UA Інструкція з експлуатації	16
KG Пайдалануу боюнча нускама	20



VACUUM CLEANER VT-8130 BK

The vacuum cleaner is intended for room dry cleaning.

DESCRIPTION

1. Floor/carpet brush
2. «FLOOR/CARPET» mode switch
3. Telescopic pipe clamp
4. Telescopic extension pipe
5. Flexible hose handle
6. Manual suction power control
7. Flexible hose
8. Flexible hose ending
9. Flexible hose ending clamps
10. Air inlet
11. Dust bin
12. Carrying handle
13. Dust bin lid clamp button
14. Dust bin lid
15. Filter block
16. Lid clamp
17. Filter block lid
18. Dust bin lock
19. Power cord winding button
20. Vacuum cleaner on/off button
21. Suction power control
22. Brush storage
23. Outlet filter grid lock
24. Outlet filter grid
25. Outlet HEPA filter
26. Combined attachment
27. Furniture brush
28. Attachment holder

ATTENTION!

For additional protection you can install a residual current device with nominal operation current not exceeding 30 mA into the mains; contact a specialist for installation.

SAFETY MEASURES

Read this instruction manual carefully before using the unit and keep it for the whole operation period. Use the unit for its intended purpose only, as specified in this manual. Mishandling of the unit may lead to its breakage and cause harm to the user or damage to his/her property.

To avoid the risk of fire, electric shock and to prevent injury, observe the following safety measures.

- Before connecting the unit to the mains, make sure that the voltage specified on the unit corresponds to your home mains voltage.

- To avoid fire, do not use adapters for connecting the unit to the mains.
- Do not leave the plugged in vacuum cleaner unattended. Always unplug the vacuum cleaner from the mains if it is not being used, before changing attachments or before unit maintenance.
- To prevent the risk of electric shock, do not use the vacuum cleaner outdoors, do not use it for collecting water or any other liquids (do not use the vacuum cleaner on wet surfaces).
- Carry the vacuum cleaner holding it by the carrying handle only.
- Do not use the power cord for carrying the vacuum cleaner, do not close the door if the power cord runs through the doorway, do not let the power cord come in contact with sharp corners or edges of furniture, and with hot surfaces. Do not run over the power cord with the vacuum cleaner while room cleaning as this can damage it.
- Always first switch the vacuum cleaner off with the ON/OFF button and only after that take the power plug out of the mains socket.
- When unplugging the unit, pull the plug but not cord.
- Do not touch the plug or the body of the vacuum cleaner with wet hands.
- Hold the winding cord with hand to avoid the plug hitting against the floor.
- Do not cover the unit outlet with any objects.
- Do not switch the unit on if any of its openings are blocked.
- Keep hair, free hanging clothes, fingers and other parts of your body away from the vacuum cleaner air inlets.
- Be especially cautious while cleaning the stair landings.
- Do not use the vacuum cleaner for collecting such highly inflammable liquids as gasoline and solvents, do not use the vacuum cleaner in places where such liquids are stored.
- Do not use the vacuum cleaner for collecting water and other liquids, burning or smoking cigarettes, matches, cinders as well as fine dust, for example, of plaster, concrete, flour or ashes.
- Do not use the vacuum cleaner if:
 - the dustbag is not installed or installed improperly;
 - the inlet and outlet filters are not installed.
- Do not immerse the unit body into water or other liquids.

ENGLISH

- Use only the accessories and attachments supplied.
- Clean the vacuum cleaner regularly.
- Keep the vacuum cleaner in a dry cool place.
- Do not use the vacuum cleaner to clean pets.
- Close supervision is necessary when children or disabled persons are near the operating unit.
- This unit is not intended for usage by children. During the unit operation and breaks between operation cycles, place the unit out of reach of children.
- The unit is not intended for usage by physically or mentally disabled persons (including children) or by persons lacking experience or knowledge if they are not under supervision of a person who is responsible for their safety or if they are not instructed by this person on the usage of the unit.
- Do not leave children unattended to prevent using the unit as a toy.
- For children safety reasons do not leave polyethylene bags, used as packaging, unattended.

Attention! Do not allow children to play with polyethylene bags or packaging film. **Danger of suffocation!**

- Transport the unit in the original package only.
- Regularly check the power plug and power cord integrity for damages.
- Never use the unit if the power cord or the power plug is damaged, if the unit works improperly or after it was dropped.
- Do not attempt to repair the unit. Do not disassemble the unit by yourself, if any malfunction is detected or after it was dropped, unplug the unit and apply to any authorized service center from the contact address list given in the warranty certificate and on the website-www.vitek.ru.
- For environment protection do not discard the unit with usual household waste after its service life expiration; apply to a specialized center for further recycling.
- Keep the unit out of reach of children and disabled persons.

THE UNIT IS INTENDED FOR HOUSEHOLD USAGE ONLY

ASSEMBLING THE VACUUM CLEANER

After unit transportation or storage at low temperature keep it for at least three hours at room temperature before switching on.

- Unpack the unit completely and remove any stickers that can prevent unit operation.
- Check the unit for damages; do not use it in case of damages.
- Before switching the unit on, make sure that your home mains voltage corresponds to the unit operating voltage.

Note: Before replacing the brush (1), setting the attachments (26, 27) or cleaning the dust bin (11) switch the vacuum cleaner off and take the power plug out of the mains socket.

Attaching and removing the flexible hose

- Install the handle (5) on the flexible hose (7) until the clamp clicks (pic. 1).
- Insert the flexible hose ending (8) into the air inlet (10) (pic. 2).
- Insert the hose with a slight effort until locking.
- To remove the flexible hose (7), press the clamps (9) and detach the ending (8) from the air inlet (10).

Attaching the telescopic pipe and the attachments

- Attach the telescopic extension pipe (4) to the handle of the flexible hose (5).
- Extend the lower part of the telescopic extension pipe to the required length, having preliminarily pressed the clamp (3).
- Choose the necessary attachment - floor/carpet brush (1), combined attachment (26) or furniture brush (27) – and attach it to the telescopic extension pipe (4) (pic. 3, 4).
- If necessary, you can attach the attachments (26, 27) directly to the flexible hose handle (5).

USING OF THE BRUSH ATTACHMENTS

Floor/carpet brush (1)

Set the switch (2) on the brush (1) to the required position «FLOOR/CARPET» (depending on the type of the surface being cleaned).

Combined attachment (26)

The combined attachment is intended not only for cleaning radiators, crevices, corners or space between cushions, but for collecting dust from furniture surface as well, the pile on the brush (26) prevents damage of polished furniture surface. During the operation set the brush to the required position.

Attachment (27)

Use the attachment (27) to clean the furniture upholstery.

Attachment holder (28)

Install the holder (28) on the telescopic pipe (4) and install the attachments (26) and (27) on it.

Dust bin (11)

The dust bin (11) is equipped with the cyclonic filter which eliminates garbage and dust from the air, and the filter block (15) retains the finest dust particles.

Note:

- provide that the filter block (15) is always clean, because the overall performance of the vacuum cleaner depends on it.

USING THE VACUUM CLEANER

Safety measures

- Do not use the vacuum cleaner near hot surfaces, such as ashtrays and in places where inflammable liquids are stored.
- Take sharp objects away from the floor before cleaning to prevent unit damage.
- If the suction power of the vacuum cleaner decreases rapidly while cleaning, switch it off immediately and check the telescopic pipe (4) and the flexible hose (7) for obstruction. Switch the vacuum cleaner off, then unplug it, remove the obstruction and only after that continue cleaning.

OPERATION

Attention! You may switch the vacuum cleaner on only with the dust bin (11), with the filter block (15) and the outlet HEPA filter (25) installed in the dust bin. Before switching the vacuum cleaner on always make sure that the filters (15, 25) are installed properly.

- Before using the unit, unwind the power cord to the required length and insert the power plug into the mains socket.
- The yellow mark on the power cord indicates the maximum cord length. Do not unwind the power cord further than the red mark.
- Press the on/off button (20) to switch the vacuum cleaner on.
- During the operation you can control the suction power using the power control (21) and the manual suction power control (6) on the flexible hose handle (5).

- After room cleaning switch the vacuum cleaner off by pressing the on/off button (20) and unplug the unit.
- To wind the power cord, press the button (19), hold the winding cord with your hand to avoid its whipping and damage.
- During the breaks you can place the brush (1) in the brush storage (22).

CLEANING AND CARE

Cleaning the dust bin (11)

Remove garbage and dust from the dust bin (11) after every room cleaning.

- Switch the vacuum cleaner off and unplug it.
- Holding the handle (12), press the lock (18) and remove the dust bin (11) (pic. 5).
- Place the dust bin (11) over a garbage bin.
- Move the clamp button (13) to release the lid (14) lock and open the lid (14).
- Remove accumulated dust and garbage from dust bin (11) (pic. 6).
- Close the lid (14).
- Install the dust bin (11) back to its place.

Cleaning the filter block (15) installed in the dust bin (11)

- Preliminarily remove dust and garbage from the dust bin (11) as described above.
- Lift the clamp (16) and open the lid (17).
- Remove the filter block (15) (pic. 7).
- Remove the foam filter.
- Clean the filters from dust and garbage and wash them under warm water jet.
- Do not wash filters in a dishwashing machine.
- Dry the filters thoroughly.
- Do not dry filters with a hairdryer.
- Wash the dust bin (11), wipe it and dry.
- Install the foam filter back to its place, install the filter block (15), close the lid (17) and make sure that the lid (17) is secured.
- Install the assembled dust bin (11) back to its place and make sure that the dust bin (11) is fixed properly.

Attention!

Before installing the dust bin (11) make sure that the filters are dry and there is no moisture inside the dust bin (11).

Cleaning the outlet HEPA filter (25)

- Switch the vacuum cleaner off and unplug it.
- Remove the outlet filter grid (24) by pressing the lock (23) and remove the HEPA filter (25).

ENGLISH

- Wash the HEPA filter (25) under slightly warm water jet. Do not wash filters in a dishwashing machine.
- Dry the HEPA filter (25). Do not dry the HEPA filter (25) with a hairdryer.
- Install the HEPA filter (25) back to its place.
- Install the outlet filter grid (24) back to its place (pic. 8).

Notes:

- Before installing the HEPA filter (25) make sure that it is dry.
- Do not dry the HEPA filter (25) with a hairdryer.

Vacuum cleaner body

- Wipe the vacuum cleaner body with a soft, slightly damp cloth and then wipe it dry.
- Do not immerse the body of the vacuum cleaner, the power cord and the power plug of the unit into water or other liquids. Provide that no liquid gets inside the vacuum cleaner body.
- Never use solvents or abrasives to clean the surface of the vacuum cleaner.

STORAGE

- Before taking the vacuum cleaner away for long term storage, clean its body, the dust bin (11) and the filters (15, 25).
- For easy storing use the horizontal or vertical brush storage (22) on the vacuum cleaner body bottom.
- Keep the vacuum cleaner away from children in a dry cool place.

DELIVERY SET

1. Vacuum cleaner with the dust bin and filters installed – 1 pc.
2. Flexible hose – 1 pc.
3. Flexible hose handle – 1 pc.
4. Telescopic extension pipe – 1 pc.
5. Floor/carpet brush – 1 pc.
6. Combined attachment – 1 pc.
7. Furniture brush – 1 pc.
8. Instruction manual – 1 pc.

TECHNICAL SPECIFICATIONS

Supply voltage: 220-240 V ~ 50 Hz

Power consumption: 2200 W

Suction power: 450 W

The manufacturer reserves the right to change the unit specifications without a preliminary notification

Unit operating life is 3 years

Guarantee

Details regarding guarantee conditions can be obtained from the dealer from whom the appliance was purchased. The bill of sale or receipt must be produced when making any claim under the terms of this guarantee.



This product conforms to the EMC Directive 2014/30/EU and to the Low Voltage Directive 2014/35/EU.

ПЫЛЕСОС VT-8130 BK

Пылесос предназначен для сухой уборки помещений.

ОПИСАНИЕ

1. Щётка для пола/ковровых покрытий
2. Переключатель режимов «ПОЛ/КОВЁР»
3. Фиксатор телескопической трубки
4. Телескопическая удлинительная трубка
5. Ручка гибкого шланга
6. Ручной регулятор мощности всасывания
7. Гибкий шланг
8. Наконечник гибкого шланга
9. Фиксаторы наконечника гибкого шланга
10. Воздухозаборное отверстие
11. Контейнер-пылесборник
12. Ручка для переноски
13. Клавиша фиксатора крышки контейнера-пылесборника
14. Крышка контейнера-пылесборника
15. Блок фильтров
16. Защёлка крышки
17. Крышка блока фильтров
18. Фиксатор контейнера-пылесборника
19. Клавиша сматывания сетевого шнура
20. Клавиша включения/выключения пылесоса
21. Регулятор мощности всасывания
22. Место «парковки» щётки
23. Фиксатор решётки выходного фильтра
24. Решётка выходного фильтра
25. Выходной HEPA-фильтр
26. Комбинированная насадка
27. Насадка для чистки мебельной обивки
28. Держатель насадок

ВНИМАНИЕ!

Для дополнительной защиты в цепь питания целесообразно установить устройство защитного отключения (УЗО) с номинальным током срабатывания, не превышающим 30 мА; при установке следует обратиться к специалисту.

МЕРЫ БЕЗОПАСНОСТИ

Перед использованием устройства внимательно прочитайте настоящее руководство по эксплуатации и сохраняйте его в течение всего срока эксплуатации.

Используйте устройство только по его прямому назначению, как изложено в данном руководстве. Неправильное обращение с устройством может привести к его поломке,

причинению вреда пользователю или его имуществу.

Для снижения риска возникновения пожара, для защиты от поражения электрическим током и защиты от травм следуйте приведённым ниже рекомендациям.

- Прежде чем подключить устройство к электросети, убедитесь в том, что напряжение, указанное на устройстве, соответствует напряжению электросети в вашем доме.
- Во избежание риска возникновения пожара не используйте переходники при подключении устройства к электрической розетке.
- Не оставляйте пылесос без присмотра, когда он включён в сетевую розетку. Обязательно вынимайте вилку сетевого шнура из электрической розетки, если не пользуетесь пылесосом, при смене насадок, а также перед обслуживанием устройства.
- Для снижения риска удара электрическим током не используйте пылесос вне помещений, запрещается использовать пылесос для сбора воды или любой другой жидкости (не используйте пылесос на влажных поверхностях).
- Переносить пылесос можно, только взявшись за ручку для переноски.
- Не используйте сетевой шнур для переноски пылесоса, не закрывайте дверь, если сетевой шнур проходит через дверной проём, избегайте контакта сетевого шнура с острыми краями или углами мебели, а также с нагретыми поверхностями. Во время уборки помещения запрещается переезжать пылесосом через сетевой шнур – вы можете его повредить.
- Сначала обязательно отключайте пылесос кнопкой включения/выключения, и только после этого можно вынимать вилку сетевого шнура из электрической розетки.
- Отключая устройство от электрической сети, не тяните за сетевой шнур, а беритесь за вилку сетевого шнура.
- Не прикасайтесь к сетевой вилке или к корпусу пылесоса мокрыми руками.
- Во время сматывания сетевого шнура придерживайте шнур рукой, не допускайте, чтобы сетевая вилка ударялась о поверхность пола.
- Запрещается закрывать выходное отверстие устройства какими-либо предметами.

РУССКИЙ

- Запрещается включать устройство, если какое-либо из его отверстий заблокировано.
- Следите за тем, чтобы волосы, свободно висящие элементы одежды, пальцы или другие части тела не находились рядом с воздухозаборными отверстиями пылесоса.
- Будьте особенно внимательны при уборке лестничных площадок.
- Запрещается использовать пылесос для сбора растворителей и легковоспламеняющихся жидкостей, таких как бензин; запрещается использовать пылесос в местах хранения таких жидкостей.
- Запрещается с помощью пылесоса собирать воду или любые другие жидкости, горячие или дымящиеся сигареты, спички, тлеющий пепел, а также тонкодисперсную пыль, например, от штукатурки, бетона, муки или золы.
- Запрещается использовать пылесос, если:
 - не установлен или неправильно установлен пылесборник;
 - не установлены входной и выходной фильтры.
- Не погружайте корпус пылесоса в воду или в любые другие жидкости.
- Используйте только те аксессуары и насадки, которые входят в комплект поставки.
- Проводите регулярную чистку пылесоса.
- Храните пылесос в сухом прохладном месте.
- Не используйте пылесос для чистки домашних животных.
- Будьте особенно внимательны, если поблизости от работающего устройства находятся дети или лица с ограниченными возможностями.
- Данное устройство не предназначено для использования детьми. Во время работы и в перерывах между рабочими циклами размещайте устройство в местах, недоступных для детей.
- Прибор не предназначен для использования лицами (включая детей) с пониженными физическими, психическими или умственными способностями или при отсутствии у них опыта или знаний, если они не находятся под контролем или не проинструктированы об использовании прибора лицом, ответственным за их безопасность.
- Осуществляйте надзор за детьми, чтобы не допустить использования устройства в качестве игрушки.
- Из соображений безопасности детей не оставляйте полиэтиленовые пакеты, используемые в качестве упаковки, без присмотра.
Внимание! Не разрешайте детям играть с полиэтиленовыми пакетами или упаковочной плёнкой. **Опасность удушья!**
- Перевозите устройство только в заводской упаковке.
- Регулярно проверяйте состояние вилки сетевого шнура и сам сетевой шнур на отсутствие повреждений.
- Запрещается использовать устройство при наличии повреждений сетевой вилки или сетевого шнура, если устройство работает с перебоями, а также после падения устройства.
- Запрещается самостоятельно ремонтировать прибор. Не разбирайте прибор самостоятельно, при возникновении любых неисправностей, а также после падения устройства выключите прибор из электрической розетки и обратитесь в любой авторизованный (уполномоченный) сервисный центр по контактным адресам, указанным в гарантийном талоне и на сайте www.vitek.ru.
- В целях защиты окружающей среды, после окончания срока службы прибора не выбрасывайте его вместе с бытовыми отходами, передайте прибор в специализированный пункт для дальнейшей утилизации.
- Храните устройство в местах, недоступных для детей и людей с ограниченными возможностями.

УСТРОЙСТВО ПРЕДНАЗНАЧЕНО ТОЛЬКО ДЛЯ ДОМАШНЕГО ИСПОЛЬЗОВАНИЯ

СБОРКА ПЫЛЕСОСА

После транспортировки или хранения устройства при пониженной температуре необходимо выдержать его при комнатной температуре не менее трёх часов.

- Полностью распакуйте устройство и удалите любые наклейки, мешающие работе устройства.
- Проверьте целостность устройства, при наличии повреждений не пользуйтесь устройством.

- Перед включением убедитесь в том, что напряжение электрической сети соответствует рабочему напряжению устройства.

Примечание: - перед заменой щётки (1), установкой насадок (26, 27) или перед чисткой контейнера-пылесборника (11) отключите пылесос и извлеките вилку сетевого шнура из электрической розетки.

Подсоединение и снятие гибкого шланга

- Установите ручку (5) на гибкий шланг (7) до щелчка фиксатора (рис. 1).
- Вставьте наконечник гибкого шланга (8) в воздухозаборное отверстие (10) (рис. 2).
- Вставляйте шланг с небольшим усилием, до фиксации.
- Для снятия гибкого шланга (7) нажмите на фиксаторы (9) и выньте наконечник (8) из воздухозаборного отверстия (10).

Подсоединение телескопической трубки и насадок

- Подсоедините телескопическую удлинительную трубку (4) к ручке гибкого шланга (5).
- Выдвиньте нижнюю часть телескопической трубки на необходимую длину, предварительно нажав на фиксатор (3).
- Выберите необходимую насадку – щётку для пола/ковровых покрытий (1), комбинированную насадку (26) или насадку для чистки мебельной обивки (27) – и подсоедините её к телескопической удлинительной трубке (4) (рис. 3, 4).
- При необходимости можно присоединять насадки (26, 27) непосредственно к ручке гибкого шланга (5).

ИСПОЛЬЗОВАНИЕ ЩЁТОК-НАСАДОК

Щётка для пола/ковровых покрытий (1)

Установите переключатель (2) на щётке (1) в необходимое положение «ПОЛ/КОВЁР» (в зависимости от типа поверхности, на которой производится уборка).

Комбинированная насадка (26)

Щелевая насадка предназначена не только для чистки радиаторов, щелей, углов или пространства между подушками диванов, но и для сбора пыли с поверхности мебели, при этом наличие ворса на щётке (26) препятствует повреждению полированной поверхности мебели. Во время работы установите щётку в необходимое положение.

Насадка (27)

Используйте насадку (27) для чистки тканевой обивки мягкой мебели.

Держатель насадок (28)

Установите держатель (28) на телескопическую трубку (4) и установите на него насадки (26) и (27).

Контейнер-пылесборник (11)

Контейнер-пылесборник (11) оснащён циклоническим фильтром, который отсеивает мусор и пыль из входящего воздуха, а блок фильтров (15) окончательно задерживает самые мелкие частицы пыли.

Примечание: - всегда следите за чистотой блока фильтров (15), поскольку от этого зависит эффективность работы пылесоса.

ИСПОЛЬЗОВАНИЕ ПЫЛЕСОСА

Меры предосторожности

- Не производите уборку пылесосом в непосредственной близости от сильно нагретых поверхностей, например, рядом с пепельницами, а также в местах хранения легковоспламеняющихся жидкостей.
- Перед началом уборки уберите с пола острые предметы, чтобы не допустить повреждения устройства.
- Если во время уборки резко снизилась всасывающая мощность пылесоса, немедленно выключите его и проверьте телескопическую трубку (4) или шланг (7) на предмет засорения. Выключите пылесос, затем отключите его от электрической сети, устранив засор, и только после этого можно продолжать уборку.

ЭКСПЛУАТАЦИЯ

Внимание! Включать пылесос можно только с установленным контейнером-пылесборником (11) и установленным в нём блоком фильтров (15), а также с установленным выходным (25) HEPA-фильтром. Перед включением пылесоса обязательно проверьте наличие и правильность установки фильтров (15, 25).

- Перед началом работы вытяните сетевой шнур на необходимую длину и вставьте вилку сетевого шнура в электрическую розетку.
- Жёлтая отметка на сетевом шнуре предупреждает о максимальной длине сетевого

- шнура. Запрещается вытягивать сетевой шнур дальше красной отметки.
- Для включения пылесоса нажмите на клавишу включения/выключения (20).
 - Во время работы вы можете регулировать мощность всасывания регулятором (21), а также с помощью ручного регулятора мощности всасывания (6), расположенного на ручке гибкого шланга (5).
 - По окончании уборки в помещении нажмите на клавишу включения/выключения (20) и извлеките вилку сетевого шнура из электрической розетки.
 - Для сматывания сетевого шнура нажмите на клавишу (19), придерживайте рукой сматывающийся шнур во избежание его захлёстывания и повреждения.
 - В перерывах между уборкой можно устанавливать щётку (1) в место для «парковки» (22).

ЧИСТКА И УХОД

Чистка контейнера-пылесборника (11)

Производите удаление мусора и пыли из контейнера-пылесборника (11) после каждой уборки помещения.

- Выключите пылесос и отключите его от сети.
- Возьмитесь за ручку (12), нажмите на фиксатор (18) и снимите контейнер-пылесборник (11) (рис. 5).
- Расположите контейнер-пылесборник (11) над мусорным ведром.
- Сдвиньте клавишу фиксатора (13) для освобождения фиксатора крышки (14) и откройте крышку (14).
- Удалите пыль и мусор из контейнера (11) (рис. 6).
- Закройте крышку (14).
- Установите контейнер (11) на место.

Чистка блока фильтров (15), установленного в контейнере-пылесборнике (11)

- Предварительно очистите контейнер (11) от мусора и пыли, как описано выше.
- Приподнимите защёлку (16) и откройте крышку (17).
- Извлеките блок фильтров (15) (рис. 7).
- Выньте микропоролоновый фильтр.
- Очистите фильтры от пыли и мусора и промойте их под струей теплой воды.
- Не используйте для промывки фильтров посудомоечную машину.

- Тщательно просушите фильтры.
- Запрещается для сушки фильтров использовать фен.
- Промойте контейнер-пылесборник (11), вытрите его и просушите.
- Установите на место микропоролоновый фильтр, установите блок фильтров (15), закройте крышку (17), убедитесь, что крышка (17) зафиксирована.
- Установите собранный контейнер-пылесборник (11) на место, убедитесь, что контейнер-пылесборник (11) надёжно зафиксирован.

Внимание!

Перед установкой контейнера-пылесборника (11) убедитесь, что фильтры сухие и внутри контейнера-пылесборника (11) отсутствует влага.

Чистка выходного HEPA-фильтра (25)

- Выключите пылесос и отключите его от электрической сети.
- Снимите решётку выходного фильтра (24), нажав на фиксатор (23), извлеките HEPA-фильтр (25).
- Промойте HEPA-фильтр (25) под струёй слегка тёплой воды. Не используйте для промывки фильтров посудомоечную машину.
- Просушите HEPA-фильтр (25). Запрещается использовать фен для сушки HEPA-фильтра (25).
- Установите HEPA-фильтр (25) на место.
- Установите на место решётку выходного фильтра (24) (рис. 8).

Примечания:

- *Перед установкой HEPA-фильтра (25) убедитесь в том, что он сухой.*
- *Запрещается использовать фен для сушки HEPA-фильтра (25).*

Корпус пылесоса

- Протирайте корпус пылесоса слегка влажной мягкой тканью, после чего вытрите насухо.
- Запрещается погружать корпус пылесоса, сетевой шнур и вилку сетевого шнура в воду или в любые другие жидкости. Не допускайте попадания жидкости внутрь корпуса пылесоса.
- Запрещается для чистки поверхности пылесоса использовать растворители и абразивные чистящие средства.

ХРАНЕНИЕ

- Прежде чем убрать пылесос на длительное хранение, проведите чистку корпуса пылесоса, контейнера-пылесборника (11) и фильтров (15, 25).
- Для удобства при хранении используйте место горизонтальной (22) или вертикальной «парковки» щётки, расположенное на днище корпуса пылесоса.
- Храните пылесос в сухом прохладном месте, недоступном для детей.

КОМПЛЕКТАЦИЯ

1. Пылесос с установленным контейнером-пылесборником и фильтрами – 1 шт.
2. Гибкий шланг – 1 шт.
3. Ручка гибкого шланга – 1 шт.
4. Телескопическая удлинительная трубка – 1 шт.
5. Щётка для пола/ковровых покрытий – 1 шт.
6. Комбинированная насадка – 1 шт.
7. Насадка для чистки мебельной обивки – 1 шт.
8. Инструкция – 1 шт.

ТЕХНИЧЕСКИЕ ХАРАКТЕРИСТИКИ

Напряжение питания: 220-240 В ~ 50 Гц
 Потребляемая мощность: 2200 Вт
 Мощность всасывания: 450 Вт

Производитель оставляет за собой право изменять характеристики прибора без предварительного уведомления

Срок службы прибора – 3 года



Данное изделие соответствует всем требуемым европейским и российским стандартам безопасности и гигиены.

Изготовитель: АНДЕР ПРОДАКТС ГмбХ, Австрия

Адрес: Нойбаугюртель 38/7А, 1070 Вена, Австрия

Информация для связи – email: anderproduct@gmail.com

Информация об Импортере указана на индивидуальной упаковке.

Информация об авторизованных (уполномоченных) сервисных центрах указана в гарантийном талоне и на сайте www.vitek.ru

Единая справочная служба:
 +7 (495) 921-01-70

Сделано в Китае

ҚАЗАҚША

ШАҢСОРҒЫШ VT-8130 BK

Құрылғы панажайларды құрғақ жинастыруға арналған.

СИПАТТАМАСЫ

1. Еденге/кілем төсеніштеріне арналған қылшақ
2. «ЕДЕН/КІЛЕМ» режимдерінің ауыстырғышы
3. Телескопты түтік бекіткіші
4. Телескопты ұзартқыш түтік
5. Иілгіш құбыршектің сабы
6. Сорғызу қуатының қолмен реттегіші
7. Иілгіш құбыршек
8. Иілгіш құбыршектің ұштамасы
9. Иілгіш құбыршек ұштамасының бекіткіштері
10. Ауатартқыш саңылауы
11. Контейнер-шаңжинауыш
12. Тасымалдауға арналған қолсап
13. Контейнер-шаңжинауыш қақпағы бекіткішінің пернесі
14. Контейнер-шаңжинауыш қақпағы
15. Сүзгілер блогы
16. Қақпақтың қыстырғышы
17. Сүзгілер блогының қақпағы
18. Контейнер-шаңжинауыш бекіткіші
19. Желілік бауды орау пернесі
20. Шаңсорғышты іск қосу/сөндіру пернесі
21. Сорғызу қуатының реттегіші
22. Қылшақ «тұрағының» орны
23. Шығаратын сүзгі торының бекіткіші
24. Шығаратын сүзгі торы
25. Шығаратын HEPA-сүзгі
26. Аралас қондырма
27. Жиһаз қаптауын тазалауға арналған қондырма
28. Қондырмалар ұстауышы

НАЗАР АУДАРЫҢЫЗ!

Қосымша қорғаныс үшін қоректендіру тізбегіне қорғаныс ажыратылу құрылғысын (ҚАҚ) 30 МА-ден аспайтын номиналды іске қосылу тоғымен орнатқан дұрыс. ҚАҚ орнатқан кезде маманға хабарласқан жөн.

ҚАУІПСІЗДІК ШАРАЛАРЫ

Құрылғыны пайдалану алдында берілген пайдалану бойынша басшылықты зейін қойып оқып шығыңыз және оны бүкіл пайдалану мерзімі бойы сақтаңыз. Құрылғыны тек оның тікелей міндеті бойынша ғана берілген басшылықта жазылғандай пайдаланыңыз. Аспапты дұрыс қолданбау оның бұзылуына, пайдаланушыға немесе оның мүлігіне зиян келтіруі мүмкін. Өртену, электр тоғымен зақымдану немесе жарақат алу тәуекелін азайту үшін төмендегі қауіпсіздік шаралары бойынша ұсыныстарды орындау керек.

- Құрылғыны электр желісіне қосу алдында, құрылғыда көрсетілген жұмыс істеу кернеуі сіздің үйіңіздің электр желісіндегі кернеуге сәйкес болуына көз жеткізіңіз.
- Өрт тәуекеліне жол бермеу үшін құрылғыны электр ашалығына қосқан кезде ауыстырғыштарды пайдаланбаңыз.
- Шаңсорғыш желілік ашалыққа қосуды кезде, оны қараусыз қалдырмаңыз. Сіз шаңсорғышты пайдаланбаған жағдайда, қондырмаларды ауыстырған кезде, сонымен қатар техникалық қызмет көрсету алдында, әрқашан желілік бауды электрлік ашалықтан суырыңыз.
- Электр тоғы соққысы тәуекелін азайту үшін шаңсорғышты бөлмелерден тыс пайдаланбаңыз, шаңсорғышты суды немесе кез-келген басқа сұйықтықтарды жинау үшін пайдалануға тыйым салынады (шаңсорғышты дымқыл беттерде пайдаланбаңыз).
- Шаңсорғышты тасымалдауға арналған қолсаптан ұстап қана тасымалдауға болады.
- Желілік бауды шаңсорғышты тасымалдау үшін пайдаланбаңыз, егер желілік бау есік саңылауын өтетін болса, есікті жаппаңыз, желілік баудың жиһаздың үшкір шеттермен немесе бұрыштарымен жанасуына жол бермеңіз. Бөлмені жинаған кезде желілік баудан шаңсорғышпен жүруге тыйым салынады – сіз оны бүлдіре аласыз.
- Алдымен шаңсорғышты іске/сөндіру батырмасымен сөндіріңіз және содан кейін ғана желілік баудың айыртетігін электрлік ашалықтан шығаруға болады.
- Құрылғыны электрлік желіден ажыратқан кезде желілік баудан тартпаңыз, ал желілік баудың айыретігінен қолыңызбен ұстаңыз.
- Желілік айыретікті немесе шаңсорғыш корпусын сулы қолмен ұстамаңыз.
- Желілік бауды орау кезінде бауды қолыңызбен ұстаңыз, желілік айыртетіктің еденге соғылуына жол бермеңіз.
- Құрылғының шығаратын саңылауын қандай да бір заттармен жабуға тыйым салынады.
- Егер құрылғының қандай да бір саңылауы бөгеттелген болса, оны іске қосуға тыйым салынады.
- Шаштардың, сонымен қатар бос салбыраған киім бөліктері, саусақтар немесе басқа дене мүшелері шаңсорғыштың ауатартқыш саңылауларының қасында орналаспауын қадағалаңыз.
- Баспалдақ алаңшарымен жинастырғанда аса назар болыңыз.
- Шаңсорғышты бензин, еріткіштер сияқты жеңіл тұтанатын сұйықтықтарды жинауға пайдалануға тыйым салынады; шаңсорғышты

осындай сұйықтықтарды сақтайтын жерлерде пайдалануға тыйым салынады.

- Шаңсорғыш көмегімен суды немесе басқа сұйықтықтарды, жанып немесе түтіндеп жатқан темекілерді, сіріңкелерді, шоқты, сонымен қатар сылақтың, бетонның, ұнның немесе күлдің майда түйіршікті шаңын жинауға тыйым салынады.
- Егер мыналар орнатылмаған болса шаңсорғышты пайдалануға тыйым салынады:
 - шаңжинауыш орнатылмаған немесе дұрыс құрастырылмаған;
 - кіргізетін және шығаратын сүзгілер.
- Шаңсорғыш корпусын суға немесе кез-келген басқа сұйықтықтарға матырмаңыз.
- Жеткізілім жинағына кіретін жабдықтар мен қондырмаларды ғана пайдаланыңыз.
- Шаңсорғышты мезгілімен тазалауды жүргізіңіз.
- Шаңсорғышты құрғақ салқын жерде сақтаңыз.
- Шаңсорғышты үй жануарларын тазалау үшін пайдаланбаңыз.
- Жұмы істеп тұрған құрылғының қасында балалар немесе мүмкіндіктері шектеулі тұлғалар болса, аса назар болыңыз.
- Берілген құрылғы балалардың пайдалануына арналмаған. Жұмыс уақытында және жұмыс циклдері арасындағы үзілістерде құрылғыны балалардың қолы жетпейтін жерлерде орналастырыңыз.
- Дене, жүйке немесе сана мүмкіндіктері төмендетілген тұлғалардың (балаларды қоса) немесе оларда тәжірибесі немесе білімі болмаса, егер олар бақыланбаса немесе олардың қауіпсіздігі үшін жауап беретін тұлғамен аспапты пайдалану туралы нұсқаулықтар берілген болмаса, аспап олардың пайдалануына арналмаған.
- Балаларға шаңсорғышты ойыншық ретінде пайдалануға рұқсат етпеңіз.
- Балалардың қауіпсіздігі мақсатында орау ретінде пайдаланылатын полиэтилен қаптарды қараусыз қалдырмаңыз.

Назар аударыңыз! Балаларға полиэтилен қаптармен немесе пленкамен ойнауға рұқсат етпеңіз. **Тұншығу қаупі бар!**

- Құрылғыны тек зауыттық орауда тасымалдаңыз.
- Желілік баудың айыртетігін және желілік баудың өзін бүлінулердің жоқ екеніне мезгілімен тексеріп тұрыңыз.
- Желілік айырететік немесе желілік бау бүлінген кезде, құрылғы іркілістермен жұмыс істесе, сонымен қатар ол құлағаннан кейін шаңсорғышты пайдалануға тыйым салынады.
- Аспапты өз бетімен жөндеуге тыйым салынады. Аспапты өз бетіңізбен бөлшектемеңіз, кез-

келген ақаулықтар пайда болғанда, сонымен қатар ол құлағаннан кейін кепілдеме талоны мен www.vitek.ru сайтында көрсетілген хабарласу мекен-жайлары бойынша кез-келген туындыгерлес (өкілетті) қызмет көрсету орталығына хабарласыңыз.

- Қоршаған ортаны қорғау мақсатында, аспаптың қызмет ету мерзімі аяқталғаннан кейін оны тұрмыстық қоқыстрамен бірге тастамаңыз, аспапты арнайы пунктке келесі қайта өңдеу үшін өткізіңіз.
- Құрылғыны балалардың және мүмкіндіктері адамдардың қолы жетпейтін жерде сақтаңыз

ҚҰРЫЛҒЫ ТЕК ҮЙДЕ ПАЙДАЛАНУҒА АРНАЛҒАН

ШАҢСОРҒЫШТЫ ҚҰРАСТЫРУ

Құрылғыны төмен температура жағдайында сақтаған немесе тасымалдаған кезде оны бөлме температурсында үш сағаттан кем емес уақыт ұстаған жөн.

- Құрылғыны толық ораудан шығарыңыз және құрылғының жұмысына кедергі болатын кез-келген жапсырмаларды жойыңыз.
- Құрылғыны тексеріңіз, бұзылулар бар болғанда, оны пайдаланбаңыз.
- Құрылғыны іске қосу алдында, құрылғының жұмыс істеу кернеуі электр желісіндегі кернеуге сәйкес болуына көз жеткізіңіз.

Ескерту: - қылшақты (1) ауыстыру, қондырмаларды (26, 27) орнату немесе контейнер-шаңжинауышты (11) тазалау алдында шаңсорғышты сөндіріңіз және желілік баудың айыртетігін электрлік ашалықтан шығарыңыз.

Іілгіш құбыршекті қосу және шешу

- Сапты (5) иілгіш құбыршекке (7) бекіткіш шыртылына дейін орнатыңыз (сур. 1).
- Иілгіш құбыршектің ұштамасын (8) ауатартқыш саңылауға (10) салыңыз (сур. 2).
- Құбыршекті сәл күш салып, бекітілгенге дейін салыңыз.
- Иілгіш құбыршекті (7) шешу үшін бекіткіштерге (9) басыңыз және ұштаманы (8) ауатартқыш саңылаудан (10) шығарыңыз.

Телескопты түтікті және қондырмаларды қосу

- Телескопты ұзартқыш түтікті (4) иілгіш құбыршектің сабына (5) қосыңыз.
- Алдын-ала бекіткішке (3) басып, телескопты түтіктің төменгі бөлігін қажетті ұзындыққа шығарыңыз.
- Қажетті қондырманы – еден/кілем төсеніштеріне арналған қылшақты (1), аралас қондырманы (26) немесе жиһаз қаптауын

ҚАЗАҚША

тазалауға арналған қондырманы (27) таңдаңыз – және оны телескопты ұзартқыш түтікке (4) қосыңыз (сур. 3, 4).

- Қажет болғанда қондырмаларды (26, 27) тікелей иілгіш құбыршектің сабына (5) қосуға болады.

ҚЫЛШАҚ-ҚОНДЫРМАЛАРДЫ ПАЙДАЛАНУ Еден/кілем төсеніштеріне арналған қылшақ (1)

Қылшақтағы (1) ауыстырғышты (2) қажетті «ЕДЕН/КІЛЕМ» күйіне (жинастыру жүргізіліп жатқан беттің түріне байланысты) ауыстырыңыз.

Аралас қондырма (26)

Саңылауларға арналған қондырма радиаторларды, саңылауларды, бұрыштарды немесе диван жастықтарының арасындағы кеңістікті тазалауға ғана емес, сонымен бірге жиһаз бетіндегі шаңды жинау үшін де арналған, осы кезде қылшақтағы (26) түктің болуы жалтыратылған жиһаздың бүлінуіне жол бермейді. Жұмыс істеген уақытта қылшақты қажетті күйіне белгілеңіз.

Қондырма (27)

Қондырманы (27) жұмсақ жиһаздың маталы қаптауын тазалау үшін пайдаланыңыз.

Қондырмалар ұстауышы (28)

Ұстауышты (28) телескопты түтікке (4) орнатыңыз және оған қондырмаларды (26) және (27) орнатыңыз.

Контейнер-шаңжинауыш (11)

Контейнер-шаңжинауыш (11) циклонды сүзгімен жабдықталған, ол кіріп жатқан ауадан қоқыспен шаңды сеуіп алады, ал сүзгілер блогы (15) соңында шаңның ең ұсақ бөлшектерін ұстап қалады.

Ескерту: - *әрқашан сүзгілер блогының (15) тазалығын қадағалаңыз, себебі бған шаңсорғыш жұмысының нәтижелілігі байланысты болады.*

ШАҢСОРҒЫШТЫ ПАЙДАЛАНУ

Сақтандыру шаралары

- Қатты қыздырылған сыртқы беттердің тікелей қасында, құлсауыттардың қасында, сонымен қатар тез тұтанатын сұйықтықтар сақталатын жерлерде шаңсорғышпен жинастыруды жүргізбеңіз.
- Жинастыруды бастау алдында, құрылғының бұзылуына жол бермеу үшін еденнен үшкір заттарды алыңыз.
- Егер жинастыру кезінде шаңсорғыштың сорғызу қуаты кенет азайып қалса, оны дереу

сөндіріңіз және телескопты түтіктің (4) немесе құбыршектің (7) қоқыстануын тексеріңіз. Шаңсорғышты сөндіріңіз, содан кейін оны электрлік желіден ажыратыңыз, қоқыстануды жойыңыз, осыдан кейін ғана жинастыруды жалғастыруға болады.

ПАЙДАЛАНУ

Назар аударыңыз! Шңсорғышты орнатылған контейнер-шаңжинауышпен (11) және оған орнатылған сүзгілер блогымен (15), сонымен қатар орнатылған шығаратын (25) HEPA-сүзгімен ғана іске қосуға болады. Шаңсорғышты іске қосу алдында сүзгілердің (15, 25) болуын және орнату дұрыстығын міндетті тексеріңіз.

- Жұмысты бастау алдында желілік бауды қажетті ұзындыққа шығарыңыз және желілік баудың айырететігін электрлік ашалыққа салыңыз.
- Желілік баудағы сары белгі желілік баудың максималды ұзындығы туралы сақтандырады. Желілік бауды қызыл белгіден алшақ шығаруға тыйым салынады.
- Шаңсорғышты іске қосу үшін іске қосу/сөндіру пернесін (20) басыңыз.
- Жұмыс істеу уақытында сіз сорғызу қуатын реттегішпен (21), сонымен қатар иілгіш құбыршектің сабында (5) орналасқан сорғызу қуатының қолмен реттегішінің (6) көмегімен реттей аласыз.
- Панажайдағы жинастыруды аяқтағаннан кейін іске қосу/сөндіру пернесіне (20) басыңыз және желілік баудың айырететігін электрлік ашалықтан шығарыңыз.
- Желілік бауды орау үшін пернеге (19) басыңыз, оралып жатқан баудың астам оралуы мен бүлінуіне жол бермеу үшін қолмен ұстаңыз.
- Жинастыру арасындағы үзілістерде қылшақты (1) «тұрақ» орнына (22) орнатуға болады.

ТАЗАЛАУ ЖӘНЕ КҮТІМ

Контейнер-шаңжинауышты (11) тазалау

Контейнер-шаңжинауыштан (11) қоқысты немесе шаңды жоюды панажайды әр жинастырған сайын жүзеге асырыңыз.

- Шаңсорғышты сөндіріңіз және оны желіден ажыратыңыз.
- Қолсаптан (12) ұстаңыз, бекіткішке (18) басыңыз және контейнер-шаңжинауышты (11) шешіңіз (сур. 5).
- Контейнер-шаңжинауышты (11) қоқыс шелігінің үстінен орналастырыңыз.
- Қақпақ (14) бекіткішін босату үшін бекіткіш пернесін (13) жылжытыңыз және қақпақты (14) ашыңыз.

- Шаң мен қоқысты контейнерден (11) жойыңыз (сур. 6).
- Қақпақты (14) жабыңыз.
- Контейнерді (11) орнына орнатыңыз.

Контейнер-шаңжинауышқа (11) орнатылған сүзгілер блогын (15) тазалау

- Контейнерді (11) алдын-ала қоқыстар мен шаңнан жоғарыда сипатталғандай тазалаңыз.
- Қыстырғышты (16) сәл көтеріңіз және қақпақты (17) ашыңыз.
- Сүзгілер блогын (15) шығарыңыз (сур. 7).
- Микропоролонды сүзгіні шығарыңыз.
- Сүзгілерді шаңнан және қоқыстан тазалаңыз және оларды жылы судың ағынының астында жуыңыз.
- Сүзгілерді жуу үшін ыдыс жуатын машиналарды пайдаланбаңыз.
- Сүзгілерді мұқият құрғатыңыз.
- Сүзгілерді құрғату үшін фенді пайдалануға тыйым салынады.
- Контейнер-шаңжинауышты (11) жуыңыз, оны сүртіңіз және құрғатыңыз.
- Микропоролонды сүзгіні орнына орнатыңыз, сүзгілер блогын (15) орнатыңыз, қақпақты (17) жабыңыз, қақпақтың (17) бекітілгеніне көз жеткізіңіз.
- Құрастырылған контейнер-шаңжинауышты (11) орнына орнатыңыз, контейнер-шаңжинауыштың (11) сенімді бекітілгеніне көз жеткізіңіз.

Назар аударыңыз!

Контейнер-шаңжинауышты (11) орнату алдында, сүзгілердің құрғақ екеніне және контейнер-шаңжинауыштың (11) ішінде ылғалдың жоқ екеніне көз жеткізіңіз.

Шығаратын НЕРА-сүзгіні (25) тазалау

- Шаңсорғышты сөндіріңіз және оны электрлік желіден ажыратыңыз.
- Бекіткішке (23) басып, шығаратын сүзгінің торын (24) шешіңіз, НЕРА-сүзгіні (25) шығарыңыз.
- НЕРА-сүзгіні (25) сәл жылы ағын судың астында жуыңыз. Сүзгілерді жуу үшін ыдыс жуатын машинаны пайдаланбаңыз.
- НЕРА-сүзгіні (25) құрғатыңыз. НЕРА-сүзгіні (25) құрғату үшін фенді пайдалануға тыйым салынады.
- НЕРА-сүзгіні (25) орнына орнатыңыз.
- Шығаратын сүзгінің торын (24) орнына орнатыңыз (сур. 8).

Ескерту:

- НЕРА-сүзгіні (25) орнына орнату алдында, оның құрғақ екеніне көз жеткізіңіз.
- НЕРА-сүзгіні (25) құрғату үшін фенді пайдалануға тыйым салынады.

Шаңсорғыш корпусы

- Шаңсорғыш корпусын сәл дымқыл жұмсақ матамен сүртіңіз, содан кейін құрғатып сүртіңіз.
- Шаңсорғыш корпусын, желілік бауды және желілік баудың айыртетігін суға немесе кез-келген басқа сұйықтықтарға салуға тыйым салынады. Шаңсорғыш корпусының ішіне судың тиюіне жол бермеңіз.
- Шаңсорғыш бетін тазалау үшін еріткіштерді және қажайтын тазалағыш заттарды пайдалануға тыйым салынады.

САҚТАЛУЫ

- Шаңсорғышты ұзақ уақытқа сақтауға қойғанға дейін, шаңсорғыш корпусын, контейнер-шаңжинауышты (11) және сүзгілерді (15, 25) тазалауды жүргізіңіз.
- Сақтау кезіндегі ыңғайлылық үшін шаңсорғыш корпусының түбінде орналасқан көлденең немесе тік қылшақ «тұрағының» орнын (22) пайдаланыңыз.
- Шаңсорғышты құрғақ салқын, балалардың қолы жетпейтін жерде сақтаңыз.

ЖАБДЫҚТАЛУЫ

1. Шаңсорғыш (орнатылған сүзгіштермен және контейнер-шаңжинауышпен) – 1 дн.
2. Иілгіш құбыршек – 1 дн.
3. Иілгіш құбыршек сабы – 1 дн.
4. Телескопты ұзартқыш түтік – 1 дн.
5. Еден/кілем төсеніштеріне арналған қылшақ – 1 дн.
6. Аралас қондырма – 1 дн.
7. Жиһаз қаптауын тазалауға арналған қондырма – 1 дн.
8. Нұсқаулық – 1 дн.

ТЕХНИКАЛЫҚ СИПАТТАМАЛАРЫ

Қоректендіру кернеуі: 220-240 В ~ 50 Гц
Тұтынатын қуаты: 2200 Вт
Сорғызу қуаты: 450 Вт

Өндіруші алдын-ала хабарлаусыз аспаптың сипаттамаларын өзгерту құқығын сақтайды

Аспаптың қызмет ету мерзімі – 3 жыл

Гарантиялық міндеттілігі

Гарантиялық жағдайдағы қаралып жатқан бөлшектер дилерден тек сатып алынған адамға ғана беріледі. Осы гарантиялық міндеттілігіндегі шағымдалған жағдайда төлеген чек немесе квитанциясын көрсетуі қажет.



УКРАЇНЬСКА

ПИЛОСОС VT-8130 BK

Пилосос призначений для сухого прибирання приміщень.

ОПИС

1. Щітка для підлоги/килимових покриттів
2. Перемикач режимів «ПІДЛОГА/КИЛИМ»
3. Фіксатор телескопічної трубки
4. Телескопічна подовжувальна трубка
5. Ручка гнучкого шланга
6. Ручний регулятор потужності всмоктування
7. Гнучкий шланг
8. Наконечник гнучкого шланга
9. Фіксатори наконечника гнучкого шланга
10. Повітрязабірний отвір
11. Контейнер-пилосбірник
12. Ручка для перенесення
13. Клавіша фіксатора кришки контейнера-пилосбірника
14. Кришка контейнера-пилосбірника
15. Блок фільтрів
16. Засочка кришки
17. Кришка блоку фільтрів
18. Фіксатор контейнера-пилосбірника
19. Клавіша змотування мережного шнура
20. Кнопка увімкнення/вимкнення пилососа
21. Регулятор потужності всмоктування
22. Місце «паркування» щітки
23. Фіксатор решітки вихідного фільтра
24. Решітка вихідного фільтра
25. Вхідний НЕРА-фільтр
26. Комбінована насадок
27. Насадка для чищення меблевої оббивки
28. Тримач насадок

УВАГА!

Для додаткового захисту у ланцюг живлення доцільно встановити пристрій захисного вимкнення (ПЗВ) з номінальним струмом спрацювання, що не перевищує 30 мА; при установах слід звернутися до фахівця.

ЗАХОДИ БЕЗПЕКИ

Перед використанням пристрою уважно прочитайте цю інструкцію з експлуатації та зберігайте її протягом всього терміну експлуатації. Використовуйте пристрій тільки за його прямим призначенням, як викладено у цьому керівництві. Неправильне поводження з пристроєм може призвести до його поломки, завдання шкоди користувачеві або його майну. Для зниження ризику виникнення пожежі, для захисту від ураження електричним струмом та захисту від травм дотримуйтеся приведених нижче рекомендацій.

- Перш ніж підімкнути пристрій до електромережі, переконайтеся в тому, що напруга, вказана на пристрої, відповідає напрузі електромережі у вашому будинку.
- Щоб уникнути ризику виникнення пожежі, не використовуйте перехідники при підмиканні пристрою до електричної розетки.
- Не залишайте пилосос без нагляду, коли він увімкнений в мережну розетку. Обов'язково виймайте вилку мережного шнура з електричної розетки, якщо не користуєтеся пилососом, при зміні насадок, а також перед обслуговуванням пристрою.
- Для зниження ризику ураження електричним струмом не використовуйте пилосос поза приміщеннями, забороняється використовувати пилосос для збирання води або будь-якої іншої рідини (не використовуйте пилосос на вологих поверхнях).
- Переносити пилосос можна тільки узявшись за ручку для перенесення.
- Не використовуйте мережний шнур для перенесення пилососа, не закривайте двері, якщо мережний шнур проходить через дверний проріз, уникайте контакту мережного шнура з гострими краями або кутами меблів, а також з нагрітими поверхнями. Під час прибирання приміщення забороняється переїжджати пилососом через мережний шнур – ви можете його пошкодити.
- Спочатку обов'язково вимикайте пилосос кнопкою увімкнення/вимкнення, і тільки після цього можна виймати вилку мережного шнура з електричної розетки.
- Вимикаючи пристрій з електричної мережі, не тягніть за мережний шнур, а беріться за вилку мережного шнура.
- Не торкайтеся мережної вилки або корпусу пилососа мокрими руками.
- Під час змотування мережного шнура притримуйте шнур рукою, не допускайте, щоб мережна вилка вдарялася об поверхню підлоги.
- Забороняється закривати вихідний отвір пристрою якими-небудь предметами.
- Забороняється вмикати пристрій, якщо який-небудь з його отворів заблокований.
- Наглядайте за тим, щоб волосся, вільно висячі елементи одягу, пальці або інші частини тіла не знаходилися поряд з повітрязабірними отворами пилососа.
- Будьте особливо уважні при прибиранні схожих майданчиків.
- Забороняється використовувати пилосос для збирання легкозаймистих рідин, таких

як бензин; забороняється використовувати пиросос у місцях зберігання таких рідин.

- Забороняється за допомогою пирососа збирати воду або будь-які інші рідини, горячі або димлячі сигарети, сірники, тліючий попіл, а також тонкодисперсний пил, наприклад, від тиньку, бетону, борошна або золи.
- Забороняється використовувати пиросос, якщо:
 - не встановлений або неправильно встановлений пилозбірник;
 - не встановлені вхідний та вихідний фільтри.
- Не занурюйте корпус пирососа у воду або у будь-які інші рідини.
- Використовуйте тільки ті аксесуари та насадки, які входять до комплекту постачання.
- Робіть регулярне чищення пирососа.
- Зберігайте пиросос у сухому прохолодному місці.
- Не використовуйте пиросос для чищення домашніх тварин.
- Будьте особливо уважні, якщо поблизу від працюючого пристрою знаходяться діти або особи з обмеженими можливостями.
- Цей пристрій не призначений для використання дітьми. Під час роботи та у перервах між робочими циклами розміщайте пристрій у місцях, недоступних для дітей.
- Пристрій не призначений для використання особами (включаючи дітей) зі зниженими фізичними, психічними або розумовими здібностями або при відсутності у них досвіду або знань, якщо вони не знаходяться під контролем або не проінструктовані щодо використання пристрою особою, відповідальною за їх безпеку.
- Здійсніть нагляд за дітьми, щоб не допустити використання пристрою як іграшки.
- З міркувань безпеки дітей не залишайте поліетиленові пакети, що використовуються як упаковка, без нагляду.

Увага! Не дозволяйте дітям грати з поліетиленовими пакетами або пакувальної плівкою.
Небезпека задущення!

- Перевозьте пристрій лише у заводській упаковці.
- Регулярно перевіряйте стан вилки мережного шнура і сам шнур живлення на наявність пошкоджень.
- Забороняється використовувати пристрій за наявності пошкоджень мережної вилки або мережного шнура, якщо пристрій працює з переборами, а також після падіння пристрою.
- Забороняється самостійно ремонтувати пристрій. Не розбирайте пристрій самостійно,

при виникненні будь-яких несправностей, а також після падіння пристрою вимкніть пристрій з електричної розетки та зверніться до найближчого авторизованого (уповноваженого) сервісного центру за контактними адресами, вказаними у гарантійному талоні та на сайті www.vitek.ru.

- Для захисту навколишнього середовища після закінчення терміну служби пристрою не викидайте його разом з побутовими відходами, передайте пристрій у спеціалізований пункт для подальшої утилізації.
- Зберігайте пристрій у місцях, недоступних для дітей та людей з обмеженими можливостями.

ПРИСТРІЙ ПРИЗНАЧЕНИЙ ТІЛЬКИ ДЛЯ ДОМАШНЬОГО ВИКОРИСТАННЯ

СКЛАДАННЯ ПИРОСОСА

Після транспортування або зберігання пристрою при зниженій температурі необхідно витримати його при кімнатній температурі не менше трьох годин.

- Повністю розпакуйте пристрій та видаліть будь-які наклейки, що заважають роботі пристрою.
- Перевірте цілісність пристрою, за наявності пошкоджень не користуйтеся пристроєм.
- Перед вмиканням переконайтеся в тому, що напруга електричної мережі відповідає робочій напрузі пристрою.

Примітка: - перед заміною щітки (1), установленням насадок (26, 27) або перед чищенням контейнера-пилозбірника (11) вимкніть пиросос та витягніть вилку з електричної розетки.

Приєднання і зняття гнучкого шланга

- Установіть ручку (5) на гнучкий шланг (7) до клацання фіксатора (мал. 1).
- Вставте наконечник гнучкого шланга (8) у повітрозабірний отвір (10) (мал. 2).
- Вставляйте шланг з невеликим зусиллям, до фіксації.
- Для зняття гнучкого шланга (7) натисніть на фіксатори (9) та витягніть наконечник (8) з повітрозабірної отвору (10).

Приєднання телескопічної трубки

та насадок

- Приєднайте телескопічну подовжувальну трубку (4) до ручки гнучкого шланга (5).
- Висуньте нижню частину телескопічної трубки на необхідну довжину, попередньо натиснувши на фіксатор (3).

УКРАЇНЬСКА

- Виберіть необхідну насадку – щітку для підлоги/килимових покриттів (1), універсальну насадку (26) або насадку для чищення меблевої оббивки (27) – та приєднайте її до телескопічної подовжувальної трубки (4) (мал. 3, 4).
- При необхідності можна приєднувати насадки (26, 27) безпосередньо до ручки гнучкого шланга (5).

ВИКОРИСТАННЯ ЩІТОК-НАСАДОК

Щітка для підлоги/килимових покриттів (1)

Установіть перемикач (2) на щітці (1) у необхідне положення «ПІДЛОГА/КИЛИМ» (залежно від типу поверхні, на якій здійснюється прибирання).

Комбінована насадка (26)

Щілинна насадка призначена не тільки для чищення радіаторів, щілин, кутів або простору між подушками диванів, але і для збирання пилу з поверхні меблів, при цьому наявність ворсу на щітці (26) перешкоджає пошкодженню полірованої поверхні меблів. Під час роботи установіть щітку у необхідне положення.

Насадка (27)

Використовуйте насадку (27) для чищення тканинної оббивки м'яких меблів.

Тримач насадок (28)

Установіть тримач (28) на телескопічну трубку (4) та встановіть на нього насадки (26) і (27).

Контейнер-пилосбірник (11)

Контейнер-пилосбірник (11) оснащений циклонічним фільтром, який відсіює сміття та пил з вхідного повітря, а блок фільтрів (15) цілком затримує найдрібніші частинки пилу.

Примітка: - завжди наглядайте за чистотою блоку фільтрів (15), оскільки від цього залежить ефективність роботи пилососа.

ВИКОРИСТАННЯ ПИЛОСОСА

Запобіжні заходи

- Не робіть прибирання пилососом у безпосередній близькості від сильно нагрітих поверхонь, наприклад, поряд з попілничками, а також у місцях зберігання легкозаймистих рідин.
- Перед початком прибирання заберіть з підлоги гострі предмети, щоб не допустити пошкодження пристрою.
- Якщо під час прибирання різко знизилася всмоктувальна потужність пилососа, негайно вимкніть його та перевірте телескопічну трубку (4) або шланг (7) на предмет засмічення. Вимкніть пилосос, потім вимкніть

його з електромережі, усуньте засмічення, і тільки після цього можна продовжувати прибирання.

ЕКСПЛУАТАЦІЯ

Увага! Вмикати пилосос можна тільки з встановленим контейнером-пилосбірником (11) та встановленими у ньому блоком фільтрів (15), а також зі встановленим вихідним (25) HEPA-фільтром. Перед увімкненням пилососа обов'язково перевіряйте наявність та правильність установлення фільтрів (15, 25).

- Перед початком роботи витягніть мережний шнур на необхідну довжину і вставте мережну вилку в електричну розетку.
- Жовта відмітка на мережному шнурі попереджає про максимальну довжину мережного шнура. Забороняється витягувати мережний шнур далі за червону відмітку.
- Для увімкнення пилососа натисніть клавішу увімкнення/вимкнення (20).
- Під час роботи ви можете регулювати потужність всмоктування регулятором (21), а також за допомогою ручного регулятора потужності всмоктування (6), розташованого на ручці гнучкого шланга (5).
- Після закінчення прибирання у приміщенні натисніть на кнопку увімкнення/вимкнення (20) та витягніть вилку мережного шнура з електричної розетки.
- Для змотування мережного шнура натисніть на клавішу (19), притримуйте рукою змотний шнур, щоб уникнути його захльостування та пошкодження.
- У перервах між прибиранням можна встановлювати щітку (1) у місце для «паркування» (22).

ЧИЩЕННЯ ТА ДОГЛЯД

Чищення контейнера-пилосбірника (11)

Здійсніть усунення сміття і пилу з контейнера-пилосбірника (11) після кожного прибирання приміщення.

- Вимкніть пилосос і від'єднайте його від мережі.
- Візьміться за ручку (12), натисніть на фіксатор (18) та зніміть контейнер-пилосбірник (11) (мал. 5).
- Розташуйте контейнер-пилосбірник (11) над відром для сміття.
- Зсуньте клавішу фіксатора (13) для звільнення фіксатора кришки (14) та відкрийте кришку (14).
- Видаліть пил та сміття з контейнера (11) (мал. 6).
- Закрийте кришку (14).
- Установіть контейнер (11) на місце.

Чищення блоку фільтрів (15), встановленого у контейнері-пилосбірнику (11)

- Попереду очистіть контейнер (11) від сміття та пилу, як описано вище.
- Трохи підніміть заскокку (16) та відкрийте кришку (17).
- Витягніть блок фільтрів (15) (мал. 7).
- Вийміть мікропоролонний фільтр.
- Очистіть фільтри від пилу та сміття і промийте їх під струменем теплої води.
- Не використовуйте для промивання фільтрів посудомийну машину.
- Ретельно просушіть фільтри.
- Забороняється для сушіння фільтрів використовувати фен.
- Промийте контейнер-пилосбірник (11), витріть його та просушіть.
- Установіть на місце мікропоролонний фільтр, установіть блок фільтрів (15), закрийте кришку (17), переконайтеся, що кришка (17) зафіксована.
- Установіть складений контейнер-пилосбірник (11) на місце, переконайтеся, що контейнер-пилосбірник (11) надійно зафіксований.

Увага!

Перед установленням контейнера-пилосбірника (11) переконайтеся, що фільтри сухі, і всередині контейнера-пилосбірника (11) немає вологи.

Чищення вихідного HEPA-фільтра (25)

- Вимкніть пилосос і вимкніть його з електричної мережі.
- Зніміть решітку вихідного фільтра (24), натиснувши на фіксатор (23), витягніть HEPA-фільтр (25).
- Промийте HEPA-фільтр (25) під струменем злегка теплої води. Не використовуйте для промивання фільтрів посудомийну машину.
- Просушіть HEPA-фільтр (25). Забороняється використовувати фен для сушіння HEPA-фільтра (25).
- Установіть HEPA-фільтр (25) на місце.
- Установіть на місце решітку вихідного фільтра (24) (мал. 8).

Примітки:

- Перед установленням HEPA-фільтра (25) переконайтеся у тому, що він сухий.
- Забороняється використовувати фен для сушіння HEPA-фільтра (25).

Корпус пилососа

- Протирайте корпус пилососа злегка вологою м'якою тканиною, після чого витріть досуха.
- Забороняється занурювати корпус пилососа, мережний шнур та вилку мережного шнура

у воду або у будь-які інші рідини. Не допускайте потрапляння рідини всередину корпусу пилососа.

- Забороняється для чищення поверхні пилососа використовувати розчинники та абразивні очищувальні засоби.

ЗБЕРІГАННЯ

- Перш ніж забрати пилосос на тривале зберігання, зробіть чищення корпусу пилососа, контейнера-пилосбірника (11) та фільтрів (15, 25).
- Для зручності при зберіганні використовуйте місце горизонтального (22) або вертикального «паркування» щітки, розташоване на днищі корпусу пилососа.
- Зберігайте пилосос у сухому прохолодному місці, недоступному для дітей.

КОМПЛЕКТАЦІЯ

1. Пилосос зі встановленим контейнером-пилосбірником та фільтрами – 1 шт.
2. Гнучкий шланг – 1 шт.
3. Ручка гнучкого шланга – 1 шт.
4. Телескопічна подовжувальна трубка – 1 шт.
5. Щітка для підлоги/килимових покриттів – 1 шт.
6. Комбінована насадка – 1 шт.
7. Насадка для чищення меблевої оббивки – 1 шт.
8. Інструкція – 1 шт.

ТЕХНІЧНІ ХАРАКТЕРИСТИКИ

Напруга живлення: 220-240 В ~ 50 Гц
Споживальна потужність: 2200 Вт
Потужність всмоктування: 450 Вт

Виробник залишає за собою право змінювати характеристики пристрою без попереднього повідомлення

Термін служби пристрою – 3 роки

Гарантія

Докадрні умови гарантії можна отримати в дилера, що продає дану апаратуру. При пред'явленні будь-якої претензії протягом терміну дії даної гарантії варто пред'явити чек або квитанцію про покупку.

CE Даний продукт відповідає вимогам Директиви 2014/30/ЄС щодо електромагнітної сумісності та Директиви 2014/35/ЄС щодо низьковольтного обладнання.

КЫРГЫЗ

ЧАҢ СОРГУЧ VT-8130 BK

Чаң соргуч имараттарды кургак тазалоо үчүн арналган.

СЫПАТТАМА

1. Жер таман/килем үчүн щеткасы
2. «ЖЕР ТАМАН/КИЛЕМ» режимдердин которгучу
3. Телескоптук түтүктүн бекитмеси
4. Узарткыч телескоптук түтүгү
5. Ийкем түтүктүн туткасы
6. Соруу кубаттуулугунун кол жөндөгүчү
7. Ийкем түтүк
8. Ийкем түтүктүн учуна сайгычы
9. Ийкем түтүктүн учуна сайгычынын бекитмелери
10. Аба алуу тешиги
11. Чаң топтогуч контейнери
12. Көтөрүп ташуу үчүн туткасы
13. Чаң топтогуч контейнердин капкагынын бекитме баскычы
14. Чаң топтогуч контейнердин капкагы
15. Чыпка сапсалгысы
16. Капкактын бекитмеси
17. Чыпка сапсалгысынын капкагы
18. Чаң топтогуч контейнердин бекитмеси
19. Электр шнурун түрүү баскычы
20. Чаң соргучтун өчүрүү/күйгүзүү баскычы
21. Соруу кубаттуулугунун жөндөгүчү
22. Щетканы «коюу» жайы
23. Аба чыгуучу чыпканын панжарасынын бекитмеси
24. Аба чыгуучу чыпканын панжарасы
25. Аба чыгуучу HEPA-чыпкасы
26. Бириктирилген насадкасы
27. Эмерек капталын тазалоо насадкасы
28. Насадкалардын кармагычы

КӨҢҮЛ БУРУҢЗДАР!

Кошумча коргонуу үчүн электр тармагында потенциалдуу иштеткен тогу 30 мА ашырбаган коргоп өчүрүүчү аспабын орнотулушу максатка ылайыктуу. Аспапты орнотуу үчүн адиске кайрылыңыз.

КООПСУЗДУК ЧАРАЛАРЫ

Электр шайманды пайдалануудан мурун колдонмону көңүл коюп окуп-үйрөнүңүз, бүткүл кызмат мөөнөтүнө сактап алыңыз. Шайманды тике дайындоо боюнча гана, ушул колдонмодо жазылганга ылайыктуу колдонуңуз. Шайманды туура эмес пайдалануу анын бузулуусуна, колдонуучуга же колдонуучунун мүлкүнө зыян келтирүүгө алып келиши мүмкүн. Өрт коркунучун азайтуу үчүн, электр тогу ургандан, жаракат алуудан коргонуу үчүн төмөнкүдөгү колдонмону колдонуңуз.

- Шайманды биринчи жолу иштеткенден мурун шаймандын үстүндө жазылган чыңалуусу электр үйүнүздөгү чыңалуусуна ылайык болгонун текшерип алыңыз.
- Өрт коркунучун жоюу үчүн аспапты электр розеткасына туташтырганда кошуучу түзүлмөлөрдү колдонбоңуз.
- Чаң соргуч электр розеткасына сайылып турганда аны кароосуз таштабаңыз. Чаң соргучту иштетпей турганда, насадкаларын алмаштыруунун алдында же шайманды тейлөөнүн алдында сайгычын милдеттүү түрдө электр розеткасынан чыгарыңыз.
- Электр тогу уруу коркунучун азайтуу үчүн чаң соргучту имараттардын тышында иштетпеңиз, чаң соргучту суу же башк суюктуктарды жыйноо үчүн колдонууга тыюу салынат (чаң соргучту нымдуу беттердин үстүндө колдонбоңуз).
- Чаң соргучту көтөрүп ташуу үчүн туткасынан кармап гана ташысаңыз болот.
- Чаң соргучту электр шнурунан кармап ташыбаңыз, электр шнуру эшик тешигинен тартылган болсо, эшикти жаппаңыз, электр шнурун эмеректин учтуу кырларына же бурчтарына, ысык беттерге тийгизбеңиз. Имаратты жыйнап тазалоо убагында чаң соргучту шнурунун үстүнөн тартып жылдырбаңыз, ал бузулуп калуу мүмкүн.
- Биринчиден өчүрүп/күйгүзүү баскычы аркылуу чаң соргучту өчүрүп, ошондон кийин гана кубаттуучу сайгычын розеткасынан чыгарсаңыз болот.
- Кубаттуучу сайгычын электр розеткасынан сурганда шурду кармап эч качан тартпаңыз, сайгычынан кармаңыз.
- Кубаттуучу сайгычын же чаң соргучтун корпусун суу колунуз менен тийбеңиз.
- Электр шнурун түрүү мезгилинде шнурун колунуз менен бир аз кармап туруңуз, сайгычы жерге урулганына жол бербейсиз.
- Шаймандын аба чыгуучу тешигин ар кайсы буюмдар менен жабууга тыюу салынат.
- Шаймандын ар кыл тешиги тосулуп турган болсоң шайманды иштетүүгө тыюу салынат.
- Чачыңыз, кийимдердин асылып турган жайлары, бармактар же башка буюмдар чаң соргучтун аба соруучу тешиктин жанында болбогонун байкап туруңуз.
- Тепкич айтчасын жыйнаганда өзгөчө көңүл бурукуздар.
- Чаң соргучту бендин катары эриткич жана бат жалындап кетүүчү суюктуктарды жыйноого, ал суюктуктар сактоо жайында иштетүүгө тыюу салынат.

- Сууну же башка суюктуктарды, күйүп же түтөп турган сигареталарды, күкүртөрдү, араң кызарп жаткан күлдү жана штукатурка, бетон, ун же күл аркылуу заттардын майда дисперстик чаңын жыйноого тыюу салынат.
 - Эгерде:
 - чаң топтогуч орнотулбаган же туура эмес орнотулган болсо;
 - аба кирүүчү же чыгуучу ыпкалары орнотулбаган болсо чаң соргучту колдонбоңуз.
 - Чаң соргучтун корпусун сууга же ар кыл башка суюктуктарга салбаңыз.
 - Жыйынтыгына кирүүчү аксессуарларын жана насадкаларын гана колдонуңуз.
 - Чаң соргучту мезгилдүү түрдө тазалап туруңуз.
 - Чаң соргучту кургак, салкын жеринде сактаңыз.
 - Үй жаныбарларды тазалоо үчүн чаң соргучту колдонбоңуз.
 - Иштеп турган шамандын жанында балдар же жөндөмдүүлүгү төмөн болгон адамдар бар болгондо өзгөчө көңүл буруп туруңуз.
 - Бул шайман балдар колдонуу үчүн арналган эмес. Шайман иштеп турганда жана тыныгуу убактарында шайманды балдар жетпеген жерине коюңуз.
 - Бул шайман дене күчү, сезими же акыл-эси жагынан жөндөмдүүлүгү төмөн (ошонун ичинде балдар да) адамдар же колдонуу боюнча тажрыйбасы же билими жок болгон адамдар, эгерде алардын коопсуздугуна жооптуу адам аларды көзөмөлдөп же инструкциялаган болбосо колдонуу үчүн ылайыкташтырылбаган.
 - Шайманды оюнчук катары колдонбоо үчүн балдарга көз салыңыз.
 - Балдардын коопсуздугу үчүн таңгак катары колдонулган полиэтилен баштыктарды кароосуз таштабаңыз.
- Көңүл буруңуздар! Полиэтилен баштыктар же таңгак пленкасы менен ойногонго балдарга уруксат бербейсиз. Тумчуктуруунун коркунучу бар!**
- Шайманды заводдук таңгагында гана транспорттоо зарыл.
 - Электр шнурун жана кубаттуучу розеткасынын абалын бузулуулар болбоо үчүн мезгилдүү түрдө келет.
 - Электр шнурунун, кубаттуучу сайгычынын бузулуулары бар болсо, шайман иштеп-иштебей турса же кулап түшсө аны иштетүүгө тыюу салынат.
 - Шайманды өз алдынча оңдогонго тыюу салынат. Шайманды өз алдынча ажыратпай, ар кыл бузулуулар пайда болгон же шайман кулап түшкөн учурларда аны розеткадан

суруп, кепилдик талонундагы же www.vitek.ru сайтындагы тизмесине кирген авто-рдоштурулган (ыйгарым укуктуу) тейлөө борборуна кайрылыңыз

- Айлана чөйрөөнү сактоо максатында шаймандын кызмат мөөнөтү бүткөндөн кийин аны турмуштук калдыктары менен чогуу ыргытпай, утилизациялоо үчүн адистештирилген пунктуна тапшырыңыз.
- Шайманды балдар жана жөндөмдүүлүгү төмөн болгон адамдар жетпеген кургак салкын жеринде сактаңыз

АСПАП ТУРМУШ-ТИРИЧИЛИК КОЛДОНУУГА ГАНА АРНАЛГАН

ЧАҢ СОРГУЧТУ КУРАШТЫРУУ

Төмөндөгөн температурада шайманды транспорттоодон же сактоодон кийин аны үч сааттан кем эмес мөөнөткө үй температурасында кармап иштетүү зарыл.

- Шайманды таңгактан чыгарып, шаймандын иштөөсүнө тоскоолдук кылган ар кандай чаптамаларды сыйрып алыңыз.
- Шаймандын бүтүндүгүн текшерип алыңыз. Бузулуулары бар болсо, шайманды иштетпеңиз.
- Шайманды иштетүүнүн алдында иштөө чыңалуусу электр тармагындагы чыңалуусуна ылайык болгонун текшериниз.

Эскертүү: - *щеткины (1) алмаштыруунун, насадкаларын (26, 27) орнотуунун же чаң топтогуч контейнерин (11) тазалоонун алдында чаң соргучту өчүрүп, электр тармагынан ажыратып алыңыз.*

Ийкем түтүктү орнотуу жана чечүү

- Туткасын (5) ийкем түтүүнө (7) бекитмесин тырс этирип орнотуңуз (сүрөт 1).
- Ийкем түтүктүн сайгычын (8) аба алуу тешигине (10) сайыңыз (сүрөт 2).
- Ийкем түтүктү бир аз күч салып, бекитилгенине чейин сайыңыз.
- Ийкем түтүктү (7) чечүү үчүн бекитмелерин (9) басып, сайгычын (8) аба алуу тешигинен (10) чыгарыңыз.

Телескоптук түтүгүн жана насадкаларын орнотуу

- Узарткыч телескоптук түтүгүн (4) ийкем түтүктүн туткасына (5) туташтырыңыз.
- Бекитмесин (3) алдын ала басып, телескоптук түтүктүн ылдый жагын керектүү узундугуна чыгарыңыз.
- Керектүү насадкасын – жер таман/килем үчүн щеткасын (1), бириктирилген насадкасын (26)

КЫРГЫЗ

же эмерек капталын тазалоо насадкасын (27) – таңдап, узарткыч телескоптук түтүгүнө (4) туташтырыңыз (сүрөт 3, 4).

- Керек болгондо насадкаларын (26, 27) ийкем түтүктүн туткасына (5) тике туташтырса болот.

ЩЕТКА-НАСАДКАЛАРЫН КОЛДОНУУ

Жер таман/килем үчүн щеткасы (1)

Щеткадагы (1) которгучун (2) «ЖЕР ТАМАН/КИЛЕМ» керектүү абалына коюңуз (жыйнап турган бетине карата).

Бириктирилген насадкасы (26)

Жылчык насадкасы радиаторлорду, жарыктарды, бурчтарды же дивандын жаздыктарынын арасын тазалоо үчүн гана эмес, эмеректин үстүндөгү чаңды жыйноо үчүн дагы арналып, щеткадагы (26) түгү эмеректин жылмалак бетинин бузулуусуна жол бербейт. Колдонуу мезгилинде щетканы керектүү абалына келтириңиз.

Насадка (27)

Насадканы (27) жумшак эмеректин кездеме беттерин тазалоо үчүн колдонуңуз.

Насадкалардын кармагычы (28)

Кармагычты (28) телескоптук түтүмүнө (4) орнотуп, ага (26) жана (27) насадкаларын орнотуп алыңыз.

Чаң топтогуч контейнери (11)

Чаң топтогуч контейнери (11) циклондук чыпкасы менен жабдылган, ал кирген абадан чаң жана шыпырындыны токтотуп, чыпка сапсалгысы (15) чаңдын майда бөлүктөрүн токтотот.

Эскертүү: - чыпка сапсалгычын (15) ар дайым тазалыкта тутуңуз, себеби чаң соргучтун ишинин эффективдүүлүгү ага байланыштуу болот.

ЧАҢ СОРГУЧТУ КОЛДОНУУ

Коопсуздук чаралары

- Өтө ысыган беттердин, мисалы, күл салгычтардын тикеден-тик жакынчылыгында жана тез жалындап кетүүчү суюктуктар сакталган жеринде чаң соргучту иштетпеңиз.
- Шайманды колдонуудан мурун анын бузулуусуна жол бербөө үчүн жерден учтуу заттарды алып салыңыз.
- Шайманды иштетип турган мезгилде соруунун кубаттуулугу тез азайып калса, аны токтоосуз өчүрүп, телескоптук түтүгү (4) же ийкем түтүгү (7) тыгылып калбаганын текшерип алыңыз. Чаң соргучту өчүрүп, электр тармагынан ажыратып, тыгылган жерин бошотуп, андан кийин гана иштетүүнү улантсаңыз болот.

КОЛДОНУУ

Көңүл буруңуздар! Чаң соргучту чаң топтогуч контейнери (11) анын ичиндеги чыпка сапсалгысы (15), чыгаруучу (25) HEPA-чыпкасы орнотулганда гана иштетсеңиз болот. Чаң соргучту иштетүүнүн алдында чыпкалары (15, 25) бар болуп, туура орнотулганын милдеттүү түрдө текшерип туруңуз.

- Иштетүүнүн алдында электр шнурун керектүү узундугуна тартып чыгарып, кубаттуучу сайгычын электр розеткасына сайыңыз.
- Электр шнурундагы сары белгиси шнурун максималдуу узундугун белгилейт. Шнурду кызыл белгисинен ары тартууга тыюу салынат.
- Шайманды иштетүү үчүн өчүрүү/күйгүзүү баскычын (20) басыңыз.
- Шайманды иштетип турганда соруу кубаттуулугун жөндөгүчү (21), жана ийкем түтүгүнүн туткасында (5) жайгашкан соруу кубаттуулугунун кол жөндөгүчү (6) аркылуу жөнгө салсаңыз болот.
- Имаратты тазалап бүткөндөн кийин өчүрүү/күйгүзүү баскычын (20) басып, кубаттуучу сайгычын электр розеткасынан чыгарыңыз.
- Электр шнурун түрүп жыйноо үчүн баскычты (19) басып, түрүлүп турган шнуру чалынып бузулбоо үчүн аны колуңуз менен тосуп туруңуз.
- Жыйноонун тыныгууларында щетканы (1) «коюу» (22) жайына орнотуп турсаңыз болот.

ТАЗАЛОО ЖАНА КАРОО

Чаң топтогуч контейнерин (11) тазалоо

Чаң топтогуч контейнеринен (11) чаңды жана шыпырындыны ар иштетүүдөн кийин төгүп туруңуз.

- Чаң соргучту өчүрүп, электр тармагынан ажыратыңыз.
- Туткасынан (12) кармап, бекитмесин (18) басып, чаң топтогуч контейнерин (11) чечиңиз (сүрөт 5).
- Чаң топтогуч контейнерин (11) таштанды чакасынын үстүндө кармаңыз.
- Капкак бекитмесин (14) бошотуу үчүн бекитменин баскычын (13) жырлдырып, капкагын (14) ачыңыз.
- Чаң менен шыпырындыны контейнерден (11) төгүңүз (сүрөт 6).
- Капкакты жабыңыз (14).
- Контейнерди (11) ордуна коюңуз.

Чаң топтогуч контейнердин (11) ичиндеги чыпка сапсалгысын (15), тазалоо

- Жогору айтылгандай контейнерди (11) чаң менен шыпырындыдан бошотуп алыңыз.
- Бекитмени (16) көтөрүп, капкакты (17) ачыңыз.

- Чыпка сапсалгысын (15) чыгарып алыңыз (сүрөт 7).
- Микропорлон чыпкасын чыгарыңыз.
- Чыпкаларын чаң менен шыпырындыдан тазалап, агып турган жылу суунун астында жууп алыңыз.
- Чыпкаларды жууш үчүн идиш жуучу аспапты колдонбоңуз.
- Чыпкаларды кылдаттык менен кургатып алыңыз.
- Чыпкаларды кургатуу үчүн фенди колдонууга тыюу салынат.
- Чаң топтогуч контейнерин (11) жууп, сүртүп, кургатып алыңыз.
- Микропорлон чыпкасын ордуна коюп, чыпка сапсалгысын (15) орнотуп, капкагын (17) жабыңыз да капкак (17) бекитилгенин текшерип алыңыз.
- Кураштырылган чаң топтогуч контейнерин (11) ордуна коюп, чаң топтогуч контейнер (11) бекем бекитилгенин текшерип алыңыз.

Көңүл буруңуздар!

Чаң топтогуч контейнерин (11) орнотуудан мурун чыпкалары кургак болуп, чаң топтогуч контейнердин (11) ичинде нымдуулугу жок болгонун текшерип алыңыз.

Аба чыгуучу НЕРА-чыпкасын (25) тазалоо

- Чаң соргучун өчүрүп, электр тармагынан ажыратыңыз.
- Аба чыгуучу чыпканын панжарасын (24) бекитмесин (23) басып чечип, НЕРА-чыпкасын (25) чыгарыңыз.
- НЕРА-чыпкасын (25) бир аз жылуу суунун астында жууп алыңыз. Чыпкаларды жууш үчүн идиш жуучу аспапты колдонбоңуз.
- НЕРА-чыпканы (25) кургатып алыңыз. НЕРА-чыпканы (25) фен менен кургатууга тыюу салынат.
- НЕРА-чыпкасын (25) ордуна коюңуз.
- Аба чыгуучу чыпканын панжарасын (24) ордуна коюңуз (сүрөт 8).

Примечания:

- НЕРА-чыпкасын (25) орнотуунун алдында ал кургак болгонун текшерип алыңыз.
- НЕРА-чыпкасын (25) фен менен кургатууга тыюу салынат.

Чаң соргучтун корпусу

- Чаң соргучтун корпусун бир аз нымдуу жумшак чүпүрөк менен сүртүп, кургатып сүртүп туруңуз.

- Чаң соргучтун корпусун, электр шнурун жана шнурунун сайгычын сууга же башка суюктуктарга салууга тыюу салынат. Чаң соргучтун ичине суу куюлуусуна жол бербейсиз.
- Чаң соргучтун корпусун тазалоо үчүн эриткичтерди жана абразивдүү тазалоо каражаттарды колдонууга тыюу салынат.

САКТОО

- Чаң соргучту узак убакытка сактоого алып салуудан мурда анын корпусун, чаң топтогуч контейнери (11) менен чыпкаларын (15, 25) тазалап алыңыз.
- Сактоонун ыңгайлуулугу үчүн чаң соргучтун түбүндөгү щетканы горизонталдуу (22) же тике «коюу» жайын колдонуңуз.
- Чаң соргучту балдар жетпеген кургак салкын жерде сактаңыз.

ЖАБДЫКТЫН ЖЫЙЫНТЫГЫ

1. Чаң топтогуч контейнери менен чыпкалары орнотулган чаң соргуч – 1 даана.
2. Ийкем түтүгү – 1 даана.
3. Ийкем түтүктүн туткасы – 1 даана.
4. Узарткыч телескопук түтүгү – 1 даана.
5. Жер таман/килем үчүн щеткасы – 1 даана.
6. Бириктирилген насадкасы – 1 даана.
7. Эмерек капталын тазалоо насадкасы – 1 даана.
8. Колдонмо – 1 даана.

ТЕХНИКАЛЫК МҮНӨЗДӨМӨСҮ

Кубаттандыруу чыңалуусу: 220-240 В ~ 50 Гц
Иштетүү чыңалуусу: 2200 Вт
Соруу кубаттуулугу: 450 Вт

Өндүрүүчү шаймандардын дизайнин жана техникалык мүнөздөмөлөрүн алдын ала билдирбей өзгөртүү укугун сактайт

Кызмат мөөнөтү – 3 жыл

Кепилдик

Кепилдик берүү шарттары тууралуу толук маалыматтар буюмду саткан сатуучудан алууга болот. Кепилдик шарттарына ылайык талап кылып сатылган товарга чек же дүмүрчөктү көрсөтүү керек.



GB

A production date of the item is indicated in the serial number on the technical data plate. A serial number is an eleven-unit number, with the first four figures indicating the production date. For example, serial number 0606xxxxxx means that the item was manufactured in June (the sixth month) 2006.

RUS

Дата производства изделия указана в серийном номере на табличке с техническими данными. Серийный номер представляет собой одиннадцатизначное число, первые четыре цифры которого обозначают дату производства. Например, серийный номер 0606xxxxxx означает, что изделие было произведено в июне (шестой месяц) 2006 года.

KZ

Бұйымның шығарылған мерзімі техникалық деректері бар кестедегі сериялық нөмірде көрсетілген. Сериялық нөмір он бір саннан тұрады, оның бірінші төрт саны шығару мерзімін білдіреді. Мысалы, сериялық нөмір 0606xxxxxx болса, бұл бұйым 2006 жылдың маусым айында (алтыншы ай) жасалғанын білдіреді.

UA

Дата виробництва виробу вказана в серійному номері на табличці з технічними даними. Серійний номер представляє собою одинадцятизначне число, перші чотири цифри якого означають дату виробництва. Наприклад, серійний номер 0606xxxxxx означає, що виріб був виготовлений в червні (шостий місяць) 2006 року.

KG

Буюм иштеп чыгарылган датасы сериялык номурунда техникалык маалыматтар жадыбалында көрсөтүлгөн. Сериялык номуру он бир орундуу сан болот, анын биринчи төрт саны өндүрүш датасын көрсөтөт. Мисалы, сериялык номуру 0606xxxxxx болгон буюм 2006 жылдын июнине (алтынчы айында) өндүрүлгөн.



ЗАПРЕЩЕНО УТИЛИЗИРОВАТЬ
С БЫТОВЫМ МУСОРОМ.
ОБРАТИТЕСЬ НА СООТВЕТСТВУЮЩИЙ
ПУНКТ ПЕРЕРАБОТКИ ЭЛЕКТРИЧЕСКОГО
И ЭЛЕКТРОННОГО ОБОРУДОВАНИЯ.