

warmy twin

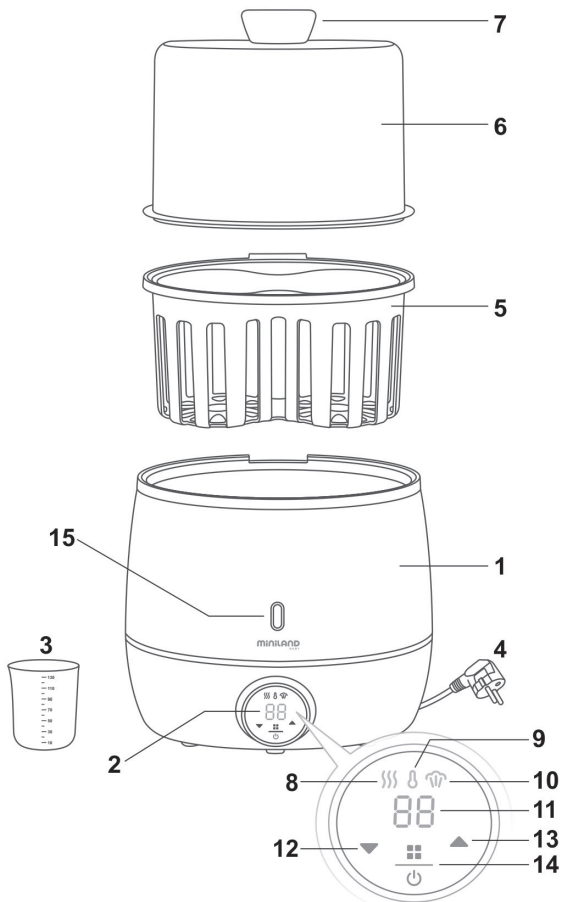
minilandbaby.com



miniland
BABY

Español	3	Deutsch	35
English	11	Italiano	43
Português	19	Polski	51
Français	27	Русский	59

DESCRIPCIÓN DE LAS PIEZAS · PARTS DESCRIPTION
DESCRIÇÃO DAS PEÇAS · DESCRIPTION DES PIÈCES
BESCHREIBUNG DER TEILE · DESCRIZIONE DELLE PARTI
OPIS CZĘŚCI · ОПИСАНИЕ СОСТАВНЫХ ЧАСТЕЙ



ОГЛАВЛЕНИЕ

1. Введение
2. Комплектация
3. Инструкции по безопасности
4. Характеристики изделия
5. Инструкции по использованию
6. Обслуживание
7. Технические характеристики
8. Информация по утилизации изделия

■ 1. ВВЕДЕНИЕ

Мы поздравляем Вас с приобретением нашего устройства для подогрева и стерилизации детского питания в домашних условиях, рассчитанного на две бутылочки. Перед использованием внимательно прочтите инструкции, описанные в настоящем руководстве. Сохраните его, чтобы использовать для консультаций в будущем, тут содержится важная информация.

Некоторые характеристики, описанные в настоящем руководстве, могут быть изменены производителем без предварительного уведомления.

■ 2. КОМПЛЕКТАЦИЯ

- 1 основной корпус стерилизатора/подогревателя.
- 1 защитный колпак.
- 1 корзина для подогрева
- 1 мерный стаканчик
- 1 очищающая салфетка
- 1 инструкция по эксплуатации, краткое руководство и гарантийный талон.

Если отсутствует какой-либо элемент из вышеописанной комплектации, пожалуйста, обратитесь в Вашу точку продажи.

■ 3. ИНСТРУКЦИИ ПО БЕЗОПАСНОСТИ

При использовании любыми электроприборами ВСЕГДА следует обязательно соблюдать основные меры безопасности, заключающиеся в следующем:

1. ПЕРЕД ИСПОЛЬЗОВАНИЕМ ПРОДУКТА ВНИМАТЕЛЬНО ПРОЧИТАЙТЕ ВСЕ ИНСТРУКЦИИ ПО БЕЗОПАСНОСТИ.
2. Не передвигайте устройство во время его использования или сразу же по его окончании, внутри находится горячая вода.
3. Всегда держите нагревательный прибор и шнур вне досягаемости детей.
4. Перед первым подключением нагревателя в электрическую сеть, убедитесь, что напряжение устройства совместимо с Вашей электросетью, проверив информацию, которую можно найти на корпусе аппарата.
5. Когда устройство не используется и перед чисткой, отключите его от электрической сети.
6. Всегда подключайте аппарат к розеткам с заземлением. Во избежание риска поражения электрическим током не погружайте ни шнур, ни вилку, ни само устройство ни в какие жидкости. При чистке пользуйтесь только влажной тканью.
7. Если во время использования изделия рядом находятся дети, будьте особенно внимательны. Прибором запрещено пользоваться детям.
8. Не используйте принадлежности не рекомендованные изготовителем, поскольку в этом случае существует риск возникновения пожара, поражения электрическим током или личной травмы.
9. Не используйте аппарат вне помещений или в коммерческих целях. Изделие

РУССКИЙ

может использоваться только по прямому назначению.

10. Всегда держите устройство на устойчивой горизонтальной поверхности, не допускайте свисания кабеля со стола либо другой рабочей поверхности, не допускайте контакта с горячими поверхностями.
11. **Примечание** - изделию не требуется и не рекомендован предварительный нагрев.
12. Залейте нужное количество воды в аппарат перед его включением. Сливать излишек воды из устройства тоже следует в выключенном состоянии.
13. Не устанавливайте изделие вблизи таких источников тепла, как печи или газовые или электрические плиты.
14. Риск пожара может возникнуть, если накрывать нагреватель во время его использования, или если он во время работы находится рядом или в контакте с легковоспламеняющимися материалами, например, шторы, ткани, бумага, и т.д. **Убедитесь, что когда изделие не используется, на его поверхности нет никаких посторонних предметов.**
15. Не накрывайте изделие металлизированной пленкой (фольгой), так как это может вызвать его перегрев. Не оставляйте легковоспламеняющиеся материалы, например, бумагу, картон, пластиковую пленку или любой другой, который может расплавиться или загореться на поверхности или рядом с нагревателем.
16. Во время подогрева и стерилизации камера сильно нагревается. Открывать аппарат следует, используя ручку крышки (находится на колпаке). **НЕ ОТКРЫВАЙТЕ КРЫШКУ ВО ВРЕМЯ ИСПОЛЬЗОВАНИЯ УСТРОЙСТВА.**
17. После подогрева сразу же вынимайте детскую бутылочку или емкость для каши, чтобы она не перегрелась.
18. Соблюдайте инструкции по подогреву, не следует греть бутылочку или баночку для каши в течение длительного времени.
19. Пользуйтесь бутылочками из термостойкого пластика или жаропрочного стекла.
20. **РАДИ БЕЗОПАСНОСТИ ВАШИХ ДЕТЕЙ - ВСЕГДА ПРОВЕРЯЙТЕ ТЕМПЕРАТУРУ КАШИ/МОЛОКА, ПОМЕСТИВ НЕБОЛЬШОЕ КОЛИЧЕСТВО ПИТАНИЯ НА ЧУВСТВИТЕЛЬНУЮ ЧАСТЬ ВАШЕГО ТЕЛА (ПРЕДПЛЕЧЬЕ ИЛИ ТЫЛЬНУЮ СТОРОНУ РУКИ)**
21. Никогда не используйте неправильно работающее устройство либо аппарат с поврежденным кабелем или вилкой. Отнесите изделие в ближайший сервисный центр для осмотра, проверки или ремонта. Поставляемый в комплекте с устройством кабель имеет небольшую длину во избежание риска в нем запутаться или споткнуться.
22. Если используются удлинители (или съемный длинный шнур):
 - Параметры, промаркированные на удлинителе должны совпадать или превосходить параметры самого изделия.
 - В аппарате предусмотрено заземление, поэтому следует использовать 3-х штыревой удлинитель с заземлением.
 - Не допускайте запутывания проводов, они не должны мешать проходу по комнате, особенно детям.
23. Лицам с ограниченными физическими, сенсорными или умственными возможностями, а также людям, не имеющим достаточных знаний и опыта обращения с устройством, следует его использовать только под контролем ответственных за их безопасность лиц.

ПРЕДУПРЕЖДЕНИЕ: В СЛУЧАЕ НЕСОБЛЮДЕНИЯ НАСТОЯЩИХ ИНСТРУКЦИЙ ПО ИСПОЛЬЗОВАНИЮ УСТРОЙСТВА СУЩЕСТВУЕТ РИСК ПОЛУЧЕНИЯ ОЖОГОВ И ДРУГИХ ТРАВМ ЛИЦАМИ, НАХОДЯЩИМИСЯ В НЕПОСРЕДСТВЕННОЙ БЛИЗОСТИ К НЕМУ.

ОСОБЫЕ ИНСТРУКЦИИ

1. Используйте нагреватель детского питания только в местах, где поблизости нет штор, мебели и других предметов, которые могут быть подвержены тепловому воздействию.
2. Пользуйтесь изделием в хорошо проветриваемых помещениях. Используйте только термостойкую посуду.
3. Перед тем, как убрать устройство, дайте ему остыть.
4. Не оставляйте нагреватель без присмотра.
5. Всегда используйте оригинальную корзину, поставляемую в комплекте.

НАСТОЯЩЕЕ УСТРОЙСТВО ПРЕДНАЗНАЧЕНО ДЛЯ ИСПОЛЬЗОВАНИЯ ИСКЛЮЧИТЕЛЬНО В ДОМАШНИХ УСЛОВИЯХ И ТОЛЬКО ВЗРОСЛЫМИ.

■ 4. ХАРАКТЕРИСТИКИ ИЗДЕЛИЯ

4.1. ОПИСАНИЕ СОСТАВНЫХ ЧАСТЕЙ

1. Основной корпус
2. Панель управления
3. Мерный стаканчик
4. Вилка переменного тока
5. Корзинка для подогрева
6. Колпак
7. Ручка колпака
8. Режим быстрого нагрева
9. Режим поддержания температуры
10. Режим стерилизации
11. Индикатор температуры или времени
12. Переключатель для уменьшения
13. Переключатель для увеличения
14. Кнопка режим/питание

■ 5. ИНСТРУКЦИИ ПО ИСПОЛЬЗОВАНИЮ

5.1. ВЫБОР РЕЖИМА ИСПОЛЬЗОВАНИЯ

По умолчанию при включении изделия выбран режим быстрого нагрева (8), на дисплее (11) появляется время подогрева в минутах, выбранное по умолчанию для этого параметра.

Чтобы изменить режим работы, нажмите кнопку «ON» (14) необходимое количество раз для выбора нужной функции из числа доступных, которые отражаются светодиодным индикатором.

5.2. РЕЖИМ 1: БЫСТРЫЙ НАГРЕВ (материнское молоко, вода для сухого молока или баночки для каши))))

Это устройство подходит для одновременного подогрева 1 и 2 бутылочек или баночек детского питания.

Не рекомендуется разогревать одновременно бутылочку и баночку или тарелку с кашей, а также две бутылочки или баночки с разным объемом содержимого и/или разными свойствами, так как они могут нагреваться по-разному, из-за чего одна из емкостей может оказаться чрезмерно нагретой.

Для начала подогрева выполните следующие шаги:

1. Поместите устройство на подходящей ровной поверхности, убедившись в том, что оно находится вне зоны досягаемости детей.
2. Вставьте вилку переменного тока (4) в электрическую розетку.

■ РУССКИЙ

- Залейте количество жидкости, указанное на ориентировочной шкале нагревательной емкости в зависимости от температуры и объема Ваших бутылочек/горшочков.
- Вставьте корзинку для подогрева (5) внутрь основного корпуса.
- Поместите емкость/и в соответствующие отверстия корзины для подогрева. Ни в коем случае недопустимо помещать несколько контейнеров в одно отверстие корзины.

ВАЖНО: всегда используйте корзину для подогрева. Бутылочки/баночки для каши никогда не должны соприкоснуться с нагревательным элементом, это может спровоцировать неравномерный подогрев и повредить емкости с детским питанием.

- Поместите колпак (6) на основной корпус нагревателя для эффективного подогрева.
- Для включения устройства нажмите на кнопку “ON” (14); Вы услышите звуковой сигнал, и загорится светодиодный экран.
- Затем при помощи клавиш выбора (12 и 13) увеличьте или уменьшите время подогрева, в зависимости от количества и начальной температуры питания в бутылочках/баночках, следуя указаниям примерных таблиц, представленных ниже:
- Через несколько секунд верхний синий цвет индикатора сменится красным, указывая на то, что цикл подогрева начался.
- Вне зависимости от количества бутылочек (одна или две), помещенных в устройство, время подогрева питания будет одинаковым при условии, что емкости обладают равными свойствами и равными объемами.

ПОДОГРЕВ МАТЕРИНСКОГО МОЛОКА И КАШИ Подогрев при температуре воздуха в комнате $\approx 22^{\circ}\text{C}$

ОБЪЕМ БУТЫЛКИ	ВОДА В НАГРЕ-ВАТЕЛЕ	ВРЕМЯ ПОДОГРЕВА
90 мл	30 мл	3 мин
120 мл	30 мл	3 мин
150 мл	30 мл	3 мин
180 мл	35 мл	4 мин
210 мл	40 мл	4 мин
240 мл	40 мл	4 мин
270 мл	40 мл	5 мин
300 мл	40 мл	5 мин
330 мл	40 мл	6 мин

ВЕС БАНОЧКИ С КАШЕЙ	ВОДА В НАГРЕ-ВАТЕЛЕ	ВРЕМЯ ПОДОГРЕВА
190 г	45 мл	4 мин
250 г	50 мл	5 мин

Подогрев с температуры холодильника $\approx 4^{\circ}\text{C}$

ОБЪЕМ БУТЫЛКИ	ВОДА В НАГРЕ-ВАТЕЛЕ	ВРЕМЯ ПОДОГРЕВА
90 мл	35 мл	4 мин
120 мл	35 мл	4 мин
150 мл	35 мл	5 мин
180 мл	40 мл	5 мин
210 мл	40 мл	6 мин
240 мл	40 мл	6 мин
270 мл	40 мл	6 мин
300 мл	45 мл	7 мин
330 мл	45 мл	7 мин

ВЕС БАНОЧКИ С КАШЕЙ	ВОДА В НАГРЕ-ВАТЕЛЕ	ВРЕМЯ ПОДОГРЕВА
190 г	50 мл	5 мин
250 г	55 мл	6 мин

ВАЖНО: Если Вы следуете указаниям таблиц, температура питания по окончании подогрева должна составить от 37 до 40°C . Естественно, что бутылочки с молоком или кашей из разных материалов, разной формы, размеров и т.д., а также из-за других отклонений от стандартных параметров будут нагреваться до разной конечной температуры. Поэтому всегда после подогрева и перед тем, как покормить малыша, проверьте температуру содержимого бутылочки, поместив небольшое количество питания на чувствительную часть вашего тела (предплечье или тыльную сторону руки).

ПОДОГРЕВ ВОДЫ ДЛЯ СУХОГО МОЛОКА

Подогрев при температуре воздуха в комнате $\approx 22^{\circ}\text{C}$

ОБЪЕМ БУТЫЛКИ	ВОДА В НАГРЕВАТЕЛЕ	ВРЕМЯ ПОДОГРЕВА
90 мл	70 мл	8'
120 мл	70 мл	8'
150 мл	70 мл	8'
180 мл	70 мл	9'
210 мл	70 мл	9'
240 мл	70 мл	9'
270 мл	75 мл	10'
300 мл	75 мл	10'
330 мл	75 мл	11'

Подогрев с температуры холодильника $\approx 4^{\circ}\text{C}$

ОБЪЕМ БУТЫЛКИ	ВОДА В НАГРЕВАТЕЛЕ	ВРЕМЯ ПОДОГРЕВА
90 мл	70 мл	10'
120 мл	70 мл	10'
150 мл	75 мл	11'
180 мл	75 мл	11'
210 мл	75 мл	12'
240 мл	80 мл	12'
270 мл	80 мл	12'
300 мл	80 мл	13'
330 мл	85 мл	14'

ВАЖНО: Если Вы следуете указаниям таблиц, температура питания по окончании подогрева должна составить от 70 до 80°C . Естественно, что бутылочки с молоком или кашей из разных материалов, разной формы, размеров и т.д., а также из-за других отклонений от стандартных параметров будут нагреваться до разной конечной температуры.

11. По окончании цикла аппарат издаст звуковой сигнал (писк), извещающий пользователя об окончании процесса подогрева.

ПРИМЕЧАНИЕ 1: Если в процессе подогрева в резервуаре нагревателя недостаточно воды для окончания запрограммированного цикла, устройство издаст несколько прерывистых звуковых сигналов.

Если снова налить воду в резервуар в течение трех минут, прибор снова автоматически включится.

Обратите внимание на то, что ввиду интервала времени, в течение которого устройство не успело нагреть сосуды, вполне допускается, что в конце процесса бутылочки/баночки не будут прогреты до желаемой температуры.

ПРИМЕЧАНИЕ 2: При разогреве баночек с кашей размешайте ложкой содержимое в течение 15-20 секунд после окончания нагрева, чтобы температура равномерно распределилась по всему объему.

5.3. РЕЖИМ 2: НАСТРОЙКА ТЕМПЕРАТУРЫ И РАЗМОРОЗКА

При помощи этой функции устройство может медленно нагревать или размораживать один или два сосуда до достижения запрограммированной температуры, после чего будет поддерживать ее на одном уровне.

Для начала подогрева выполните следующие шаги:

1. Разместите устройство на подходящей ровной поверхности, убедившись в том, что оно находится вне зоны досягаемости детей.
2. Вставьте вилку переменного тока (4) в электрическую розетку.
3. Поместите внутрь основного корпуса нагревателя корзину для подогрева (5), положите в нее емкости, которые Вы собираетесь подогреть.
4. Затем залейте воду в нагреватель так, чтобы она до половины закрывала уровень детского питания в баночках.

ВАЖНО: всегда используйте корзину для подогрева. Бутылочки/баночки для каши никогда не должны соприкасаться с нагревательным элементом,

это может спровоцировать неравномерный подогрев и повредить емкости с детским питанием.

5. Наденьте колпак (6) на основной корпус изделия.
6. Выберите функцию настройки температуры или разморозки (9) на устройстве, и увеличьте или уменьшите температуру до желаемого показателя нагрева Ваших бутылочек/баночек.
Через несколько секунд верхний синий цвет индикатора сменится красным, указывая на то, что цикл подогрева начался.

ПРИМЕЧАНИЕ 1: На подогрев Вашего питания до выбранной температуры уйдет от 30 до 60 минут, в зависимости от материала, количества питания в бутылочке/ах, их начальной температуры и т.д.

7. Температура будет поддерживаться, пока бутылочки находятся в воде нагревателя.
8. Если Вы не отключили нагреватель вручную, устройство отключит режим поддержания температуры, когда в резервуаре закончится вода.

5.4. РЕЖИМ 3: СТЕРИЛИЗАЦИЯ

Для запуска режима стерилизации сделайте следующее:

1. Поместите устройство на подходящей ровной поверхности, убедившись в том, что оно находится вне зоны досягаемости детей.
2. Вставьте вилку переменного тока (4) в электрическую розетку.
3. Добавьте в камеру подогрева 100 мл воды.
4. Поместите бутылочку/и вверх дном внутри корзины для подогрева (5) вместе с остальными принадлежностями (соски, пустышки...)
5. Наденьте колпак (6) на основной корпус изделия.
6. Затем нажмите режим стерилизации (10) на устройстве и на его экране загорятся, по умолчанию, 8 минут, отведенные для этого процесса.
7. По необходимости увеличьте либо уменьшите время работы режима. Через несколько секунд верхний синий цвет индикатора сменится красным, указывая на то, что цикл подогрева начался.

ПРИМЕЧАНИЕ 1: Во время стерилизации наружу выходит очень горячий пар. Не прикасайтесь к устройству во время работы.

8. По окончании процесса стерилизации световой индикатор и нагреватель устройства отключатся автоматически. Перед открытием крышки рекомендуется дождаться охлаждения аппарата в течение нескольких минут. Затем выньте бутылочки и принадлежности.

ПРИМЕЧАНИЕ 2: После окончания процесса стерилизации и перед началом следующей дайте устройству остыть в течение, по крайней мере, 20 минут.

ПРИМЕЧАНИЕ 3: После каждого использования аппарата всегда, после обязательного остывания устройства, удаляйте остатки воды из резервуара нагревателя и оставьте его полностью сухим.

ПРИМЕЧАНИЕ 4: Если Вы хотите остановить процесс подогрева или стерилизации до завершения программы, нажмите и удерживайте кнопку включения (14) в течение 4 секунд.

5.5. УСТРАНЕНИЕ НЕИСПРАВНОСТЕЙ

ПРИЗНАКИ	ВОЗМОЖНЫЕ ПРИЧИНЫ И ДЕЙСТВИЯ ПО ИХ УСТРАНЕНИЮ
Экран выключен	Убедитесь, что изделие подключено к сети и нажмите кнопку питания
Выдается сигнал тревоги и процесс не завершен	В камере нагревателя недостаточно воды. Долейте воды и перезапустите процесс
Устройство выполняет нагрев недостаточно эффективно	Проверьте, нет ли накипи в камере нагревателя. Очистите камеру согласно п. 6 инструкции нужное количество раз до тех пор, пока не восстановится нормальный режим работы
Устройство работает, но нагрева не происходит	
Другие неисправности	Обратитесь в техническую службу Miniland

■ 6. ОБСЛУЖИВАНИЕ

Для обслуживания следуйте инструкциям, приведенным ниже:

- Основной корпус:
 - Перед чисткой всегда выключайте устройство и отключайте его от сети.
 - Для очистки используйте только влажную ткань.
- Нагревательная камера:
 - В зависимости от качества используемой воды, время от времени, на дне камеры нагрева могут появляться известковые отложения.
 - Эти отложения следует регулярно удалять путем заливки в камеру нагрева смеси из 100 мл горячей воды и 100 мл белого уксуса. Залейте раствор прямо в резервуар и дайте ему впитаться в течение 30 минут. Затем слейте смесь и протрите камеру влажной тканью.
 - На рынке существуют специальные растворы для удаления накипи из такого типа устройств, которые могут также использоваться и для их очистки. В любом случае, перед использованием убедитесь, что они не абразивны.
- Съёмные аксессуары:
 - Пластиковый колпак и корзина для подогрева пригодны для мытья в посудомоечной машине.

■ 7. ТЕХНИЧЕСКИЕ ХАРАКТЕРИСТИКИ

- Напряжение: 220-240В переменного тока.
- Частота: 50-60Гц.
- Потребляемая мощность: 500Вт.

■ 8. ИНФОРМАЦИЯ ОБ УТИЛИЗАЦИИ ПРОДУКЦИИ

Ответственно относитесь к утилизации изделия. Не выбрасывайте продукты с нанесенным символом перечеркнутого контейнера вместе с бытовыми отходами. После окончания срока службы эти продукты должны быть отправлены в центр сбора и обработки, определенный местными органами власти. Вы также можете связаться с точкой продаж, где Вы приобрели изделие, для его сдачи.



DECLARATION OF CONFORMITY

miniland
BABY

Miniland S.A. P.Ind. La Marjal I C/ La Patronal 8-10. 03430 ONIL (Alicante) SPAIN
Technical support: +34 966 557 775 · www.minilandbaby.com · miniland@miniland.es

We declare under our own responsibility that the product:

warmy twin · Miniland Baby · 89197 · Miniland, S.A.

to which this declaration refers conforms with the relevant standards or other standardising documents:

- **Electrical safety (Standard 2014/35/EU):**
 - EN 60335-1:2012+A11:2014 Household and similar electrical appliances - Safety - Part 1: General requirements.
 - EN 60335-2-15:2002+A1:2005+A2:2008+A11:2012 Household and similar electrical appliances - Safety - Part 2-15: Particular requirements for appliances for heating liquids.
 - EN 62233:2008 Measurement methods for electromagnetic fields of household appliances and similar apparatus with regard to human exposure.
- **Electromagnetic Compatibility (Directive 2014/30/EU):**
 - EN 50498: 2010 Electromagnetic compatibility (EMC) - Product family standard for aftermarket electronic equipment in vehicles.
 - EN 55014-1:2006+A1:2009+A2:2011 Electromagnetic compatibility - Requirements for household appliances, electric tools and similar apparatus - Part 1: Emission.
 - EN 55014-2:2015 Electromagnetic compatibility - Requirements for household appliances, electric tools and similar apparatus - Part 2: Immunity - Product family standard.
 - EN 61000-3-2:2014 Electromagnetic compatibility (EMC) - Part 3-2: Limits - Limits for harmonic current emissions (equipment input current ≤ 16 A per phase).
 - EN 61000-3-3:2013 Electromagnetic compatibility (EMC) - Part 3-3: Limits - Limitation of voltage changes, voltage fluctuations and flicker in public low-voltage supply systems, for equipment with rated current ≤ 16 A per phase and not subject to conditional connection.
- **RoHS. Directive 2011/65/EU on the Restriction of the use of certain hazardous substances in electrical and electronic equipment.**
- **REACH (Registration, Evaluation, Authorization and Restriction of Chemical substances) Regulation (EC) No 1907/2006.**
- **Directive 2012/19/UE on Waste Electrical and Electronic Equipment (WEEE).**

Miniland, S.A.
Chief Executive Officer
José Verdú Francés
Onil, Alicante, Spain.
24th of November 2016



miniland
EDUCATIONAL · BABY
minilandgroup.com

miniland
BABY

Miniland S.A. P.Ind. La Marjal I C/ La Patronal 8-10
03430 ONIL (Alicante) SPAIN
☎ Technical support: +34 966 557 775
Fax +34 965 565 454
www.minilandbaby.com · tecnico@miniland.es

© Miniland, S.A. 2016

Fabricado en China. Conservar los datos.
Made in China. Keep this information.
Fabricado em China. Conservar dados.
Fabbricato in China. Conservare i dati.
Fabriqué en China. Conserver ces informations.
Hergestellt in China. Bewahren Sie diese Angaben auf
Wyprodukowano w Chinach. Zachowaj instrukcję.
Сделано в Китае. Сохраните эту информацию.
. صنع في الصين. احتفظ بهذه المعلومات.

warmy twin 89197

