

StarLine M66

Схема подключения

Для удобной настройки, диагностики и обновления ПО используйте программу **StarLine Мастер**, которая доступна для скачивания на сайте help.starline.ru/slm. Для входа в программу используйте сервисный код, указанный на пластиковой карте владельца.

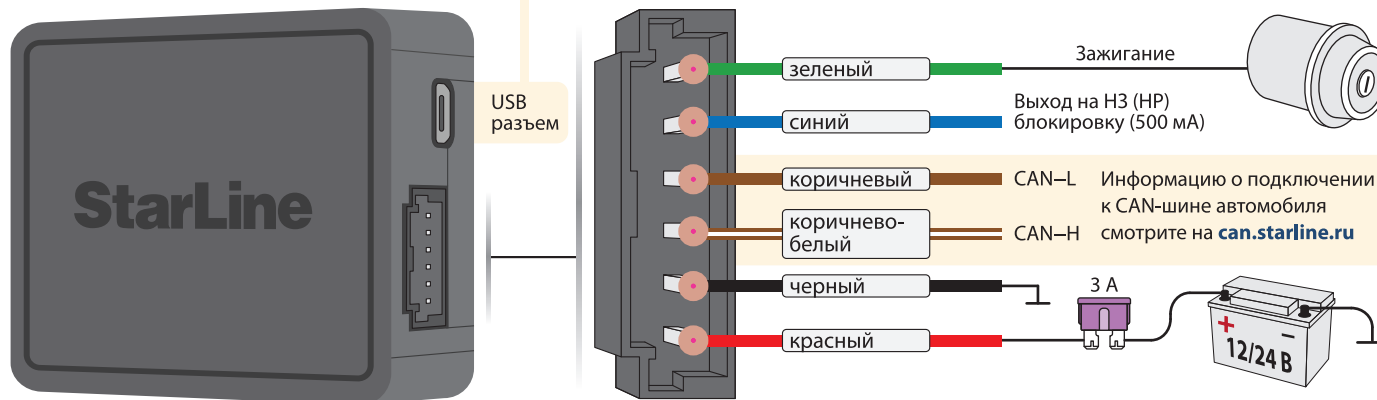
Для беспроводной блокировки двигателя и управлением замком капота подключите к трекеру **StarLine R6**.

StarLine M66 — телематический трекер предназначен для мониторинга автотранспорта с функцией иммобилайзера. Авторизация владельца происходит по шифрованному протоколу Bluetooth Smart (BLE), защищенному от электронного взлома.

Подробную инструкцию по эксплуатации смотрите на help.starline.ru

Рекомендации по размещению

Трекер необходимо разместить так, чтобы его крышка (сторона с логотипом StarLine) была направлена в сторону неба. При установке корпус трекера нельзя заслонять металлическими предметами и покрытиями. Сигнал ГЛОНАСС+GPS спутников проходит сквозь стекло, пластмассу, декоративную обшивку дверей, но не проходит через металлический кузов, металлизированную тонировку и другие металлические предметы.



- ВНИМАНИЕ!** Метки, входящие в комплект поставки, изначально находятся в транспортном режиме, в котором они отключены! Нажатие кнопки метки в этом режиме будет индцироваться желтой и красной вспышками встроенного светодиода.
- Перед началом эксплуатации необходимо несколько раз нажать кнопку метки до появления вспышек одного цвета.

Управление с помощью SMS-команд

Текст SMS-команды	Описание
xxxx M1 yyyy tel	Запись телефонного номера, как телефона M1 и создание GSM-пароля, где xxxx — сервисный код, указанный на пластиковой карте владельца, yyyy — задать GSM-пароль, tel — телефонный номер в формате +7 xxx xxx xx xx. С этого номера все команды отправляются без GSM-пароля.
30 xxxx	Выключение режима «Антиограбление», где xxxx — код экстренного выключения охраны
31	Включение режима «Антиограбление»
50	Выключение сервисного режима
51	Включение сервисного режима
40	Запрос координат автомобиля
reg xxxx	Вход в режим «Регистрация устройств», где xxxx — код экстренного выключения охраны

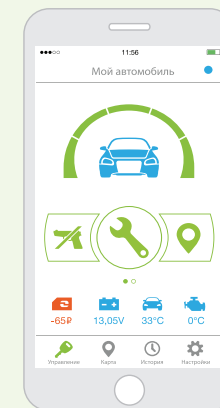
Мониторинг со смартфона

Для отслеживания местоположения скачайте бесплатное приложение StarLine.



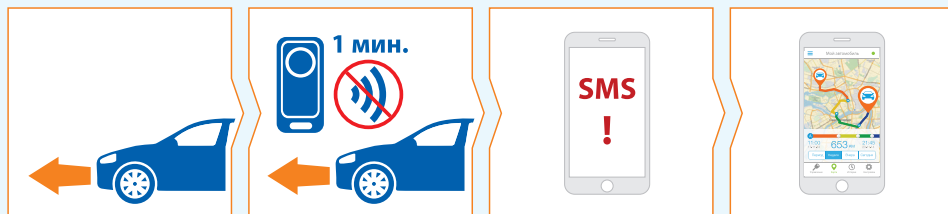
Авторизация с помощью смартфона на платформе iOS

Для использования в качестве метки смартфона на платформе iOS скачайте бесплатное приложение StarLine и зарегистрируйте смартфон в StarLine M66



Алгоритм работы при потере метки в движении

При потере метки в поездке более чем на 1 минуту на номер владельца придет SMS-сообщение «Внимание! Блютуз-метка потеряна в поездке. Зажигание вкл.»

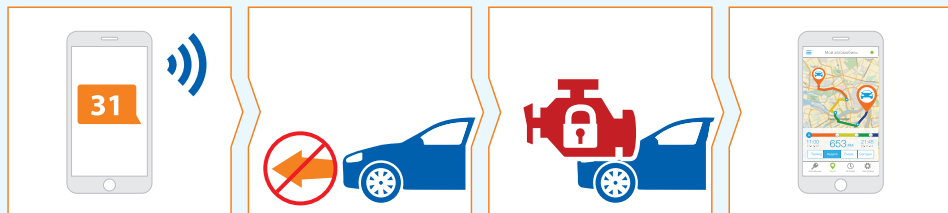


Рекомендуется заблокировать двигатель (SMS-команда «31»), если автомобиль находится далеко от владельца (например, на парковке).

Алгоритм работы режима «Антиграбление»

Режим «Антиграбление» предназначен для защиты водителя от разбойного нападения во время движения. После получения команды включения режима трекер будет блокировать двигатель при каждой попытке начать движение.

Включить режим можно с помощью SMS-команды «31». Отключить — с помощью SMS-команды «30 xxxx», где xxxx — код экстренного выключения охраны.



Внимание! При утере метки или разряде элемента питания на телефон придет SMS-оповещение и при включении зажигания двигатель будет заблокирован. Для продолжения поездки переведите трекер в сервисный режим (SMS-команда «51»). Помните, что в сервисном режиме все охранные функции отключены!



Разработчик и производитель, НПО СтарЛайн, оставляет за собой право на внесение технических улучшений, не отраженных в данной схеме.

Информация об обновлениях, актуальные версии инструкций по эксплуатации и установке смотрите на сайте www.starline.ru в разделе «Каталог». Карты монтажа на различные модели автомобилей смотрите на сайте install.starline.ru

Федеральная служба поддержки StarLine.

Звонок бесплатный.

Россия **8-800-333-80-30**

Москва **(495) 935-80-30**

Беларусь **8-10-8000-333-80-30**

Казахстан **8-800-070-80-30**

Украина **0-800-502-308**

Горячая линия для профессионалов установки.
с мобильных (МТС, Билайн, МегаФон) **0797**

Регистрация устройств

Для регистрации новых меток и смартфонов используйте режим регистрации устройств.

Внимание! Вход в режим "Регистрация устройств" из сервисного режима запрещен. Все метки и смартфоны должны быть зарегистрированы за один цикл. Всего может быть зарегистрировано до 5 устройств.

Внимание! При регистрации новых компонентов все предыдущие метки и смартфоны будут удалены из памяти, их необходимо зарегистрировать заново.

Вход в режим в регистрации устройств

1. Переведите трекер в нормальный режим и включите зажигание.
2. Отправьте SMS-команду "reg xxxx" или "рег xxxx", где xxxx — код экстренного выключения охраны, указанный на пластиковой карте владельца, входящей в комплект поставки.

Внимание! Если код экстренного выключения охраны будет 3 раза введен неверно, то возможность повторного ввода кода будет заблокирована на 15 минут и на номер телефона владельца придет SMS-оповещение.

3. Дождитесь ответного SMS-сообщения о том, что вход в режим регистрации успешно выполнен.

Регистрация меток и смартфонов

1. Извлеките из метки элемент питания.
2. Удерживайте кнопку метки и установите элемент питания. Светодиод метки загорится красным цветом.
3. Отпустите кнопку и проконтролируйте наличие серии вспышек красного цвета в течение 10 секунд.
4. Успешная регистрация будет подтверждена вспышкой зеленого цвета и ответным SMS-сообщением. Если метка не зарегистрировалась, то светодиод загорится красным цветом.
5. Повторите пп.1-3 для остальных меток.
6. Зарегистрируйте смартфон с помощью мобильного приложения StarLine. Успешная регистрация смартфона будет подтверждена ответным SMS-сообщением.
7. Выход из режима регистрации устройств осуществляется автоматически через 5 минут или при выключении зажигания. Успешное окончание регистрации устройств будет подтверждено ответным SMS-сообщением с информацией о количестве записанных устройств.

Общие требования к монтажу

1. Комплекс предназначен для установки на транспортные средства с напряжением бортового питания 12 В.
2. Перед монтажом комплекса убедитесь в исправности цепей электрооборудования транспортного средства, к которым будет подключен охранный комплекс, а также в отсутствии индикации ошибок штатного оборудования транспортного средства.
3. Монтаж комплекса следует производить в соответствии со схемой подключения.
4. В первую очередь следует подключать провод «массы» комплекса с помощью штатного болта (гайки) «массы».
5. Прокладку проводов необходимо производить как можно дальше от источников электрических помех: катушек зажигания, высоковольтных проводов и т.п. Обратите внимание на то, чтобы провода не соприкасались с движущимися частями конструкции транспортного средства — педалями, рулевыми тягами и т.д.
6. Подача питания на компоненты комплекса допускается только после завершения монтажа.
7. Запрещается крепить датчик температуры двигателя вблизи выпускного коллектора, так как это может вызвать перегрев датчика и выход его из строя.
8. Установка комплекса должна производиться только специально обученными квалифицированными специалистами.
9. При программировании параметров комплекса устанавливаемые параметры не должны противоречить требованиям инструкции по эксплуатации транспортного средства.