



BOSCH

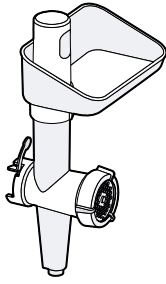


Register your
new device on
MyBosch now and
get free benefits:
[bosch-home.com/
welcome](https://bosch-home.com/welcome)

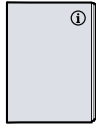
Meat mincer

MUZS2FWW

[de]	Gebrauchsanleitung	8
[en]	User manual	15
[fr]	Notice d'utilisation	22
[it]	Istruzioni per l'uso	29
[nl]	Gebruiksaanwijzing	36
[da]	Brugsanvisning	43
[no]	Bruksanvisning	50
[sv]	Bruksanvisning	57
[fi]	Käyttöohje	64
[es]	Instrucciones de uso	71
[pt]	Instruções de utilização	78
[el]	Οδηγίες χρήσης	85
[tr]	Kullanım kılavuzu	93
[pl]	Instrukcja obsługi	100
[uk]	Інструкція з експлуатації	107
[ru]	Инструкция по эксплуатации	114
[ar]	دليل الاستعمال	121

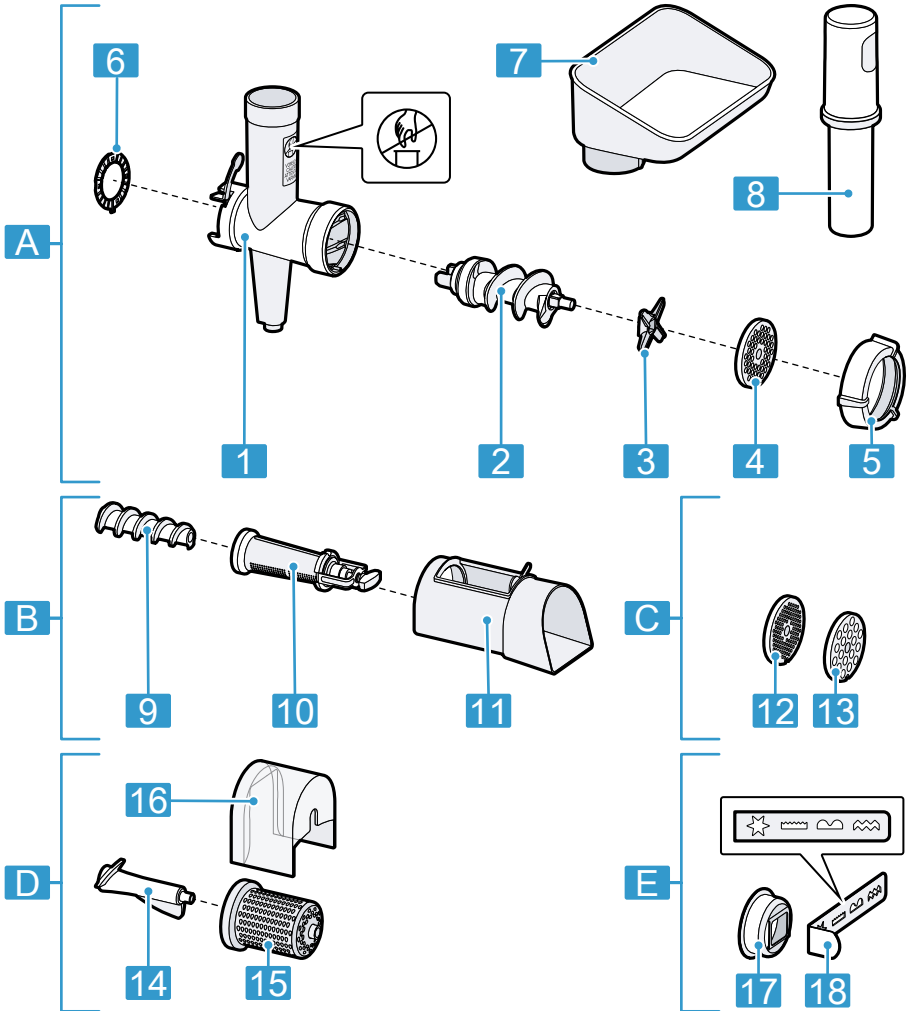


A

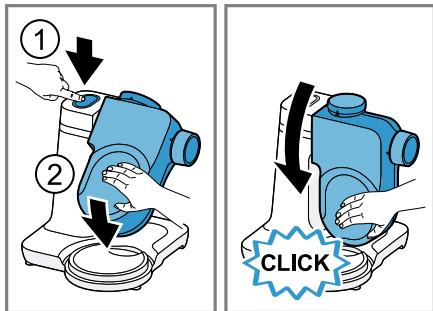


B

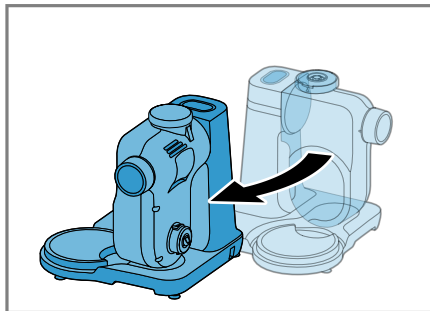
1



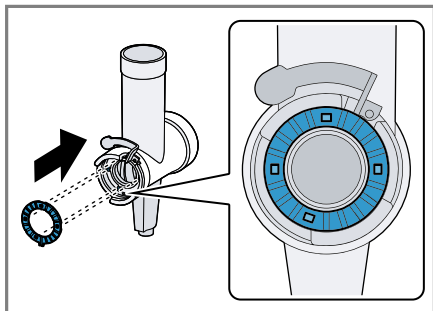
2



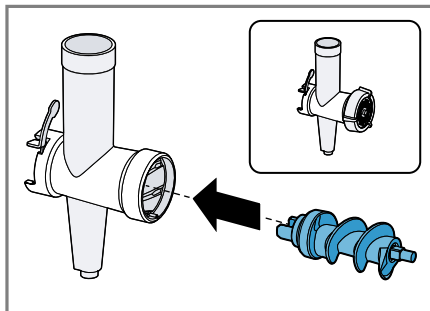
3



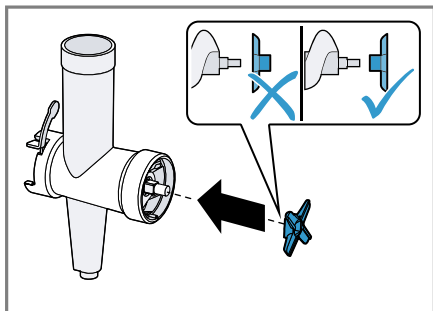
4



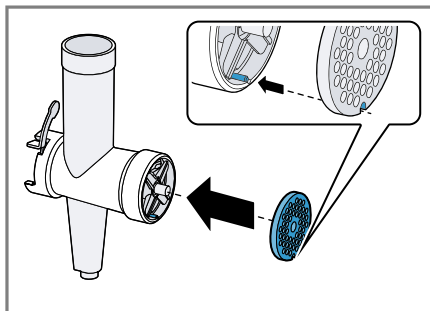
5



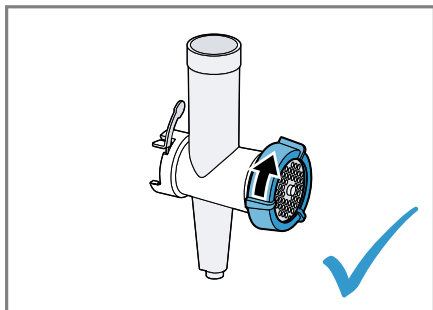
6



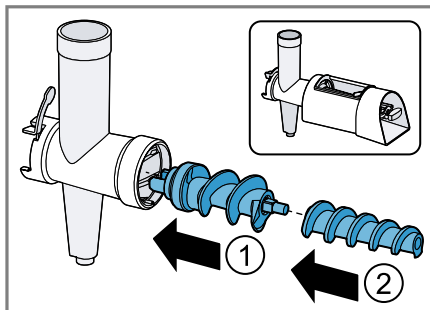
7



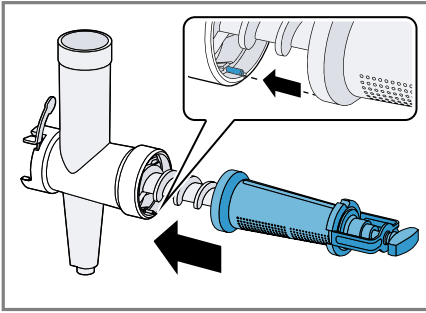
8



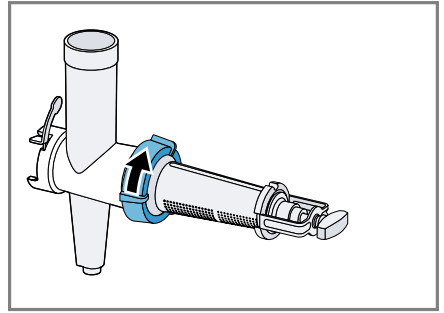
9



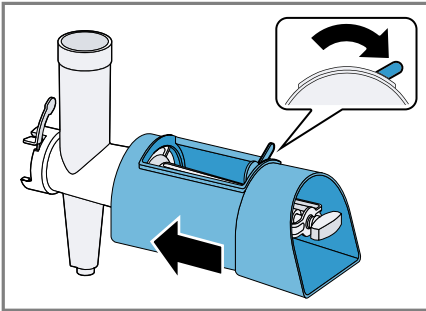
10



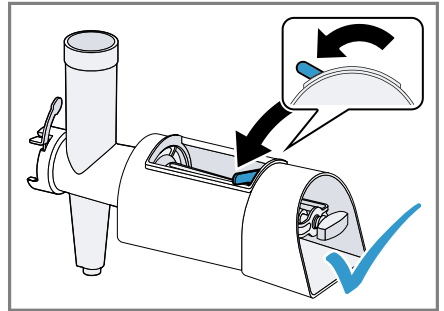
11



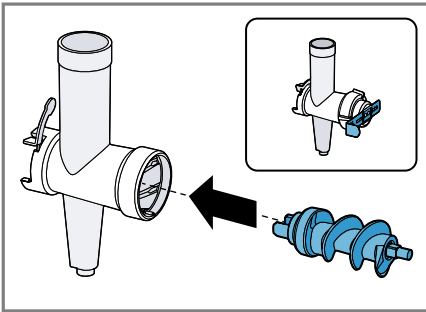
12



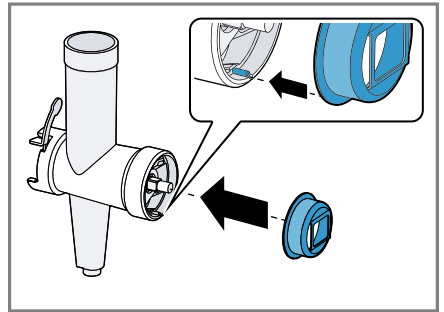
13



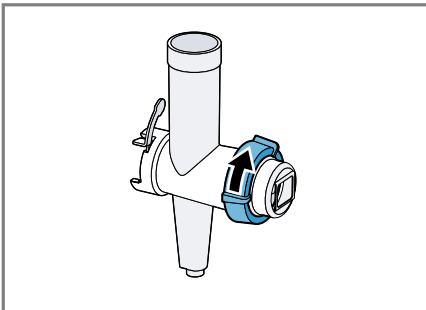
14



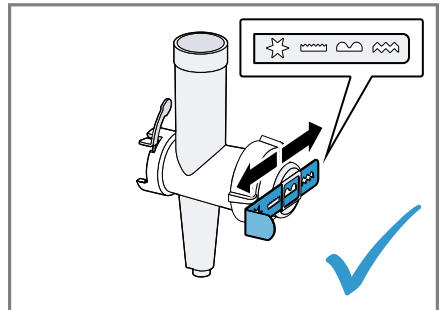
15



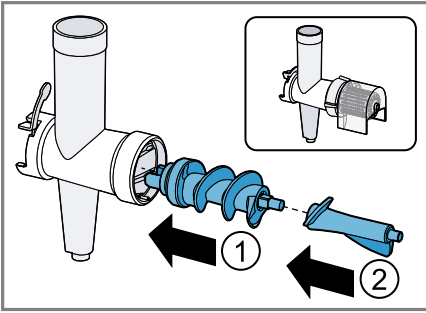
16



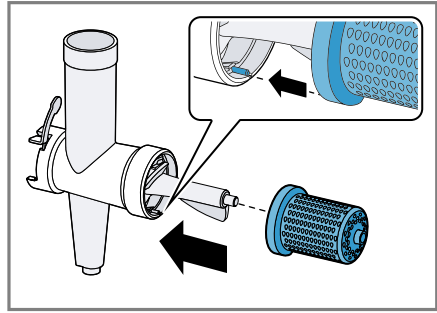
17



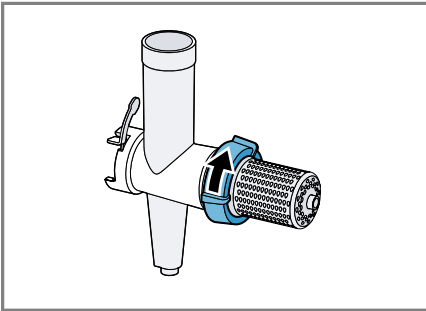
18



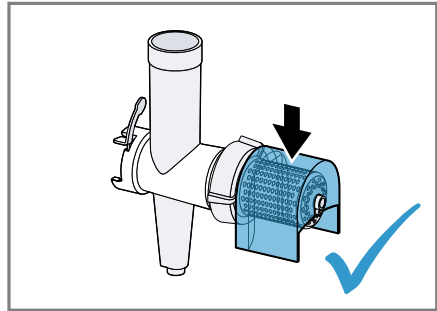
19



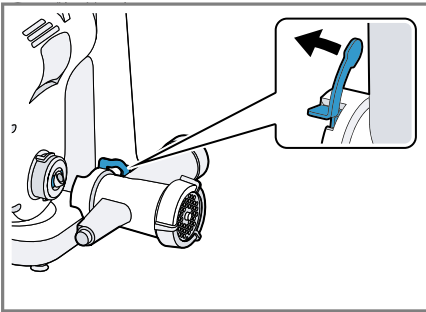
20



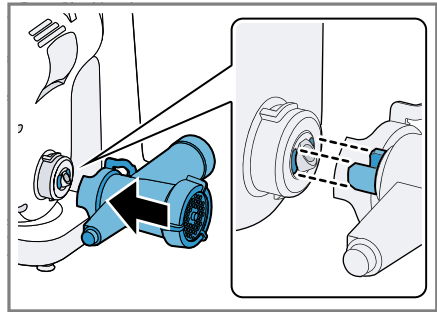
21



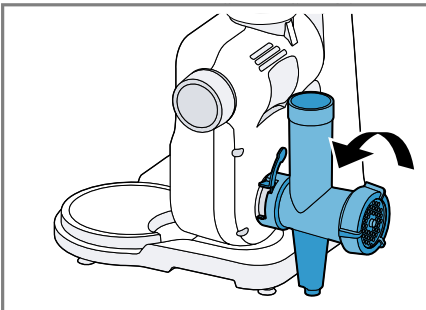
22



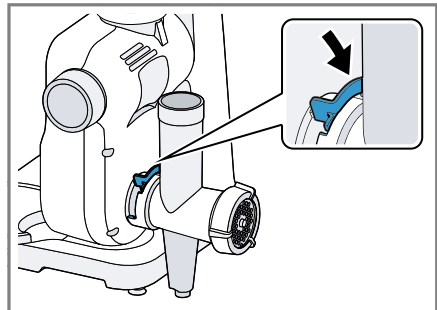
23



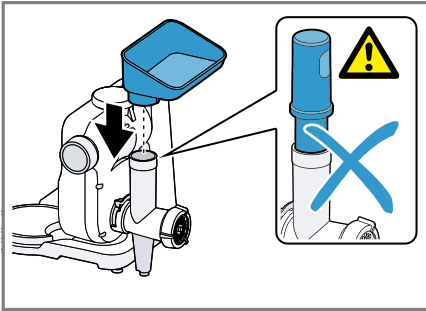
24



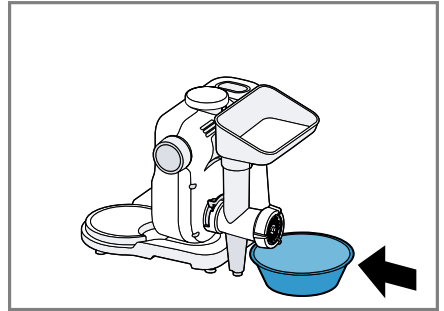
25



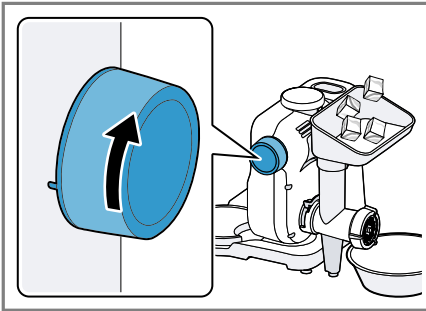
26



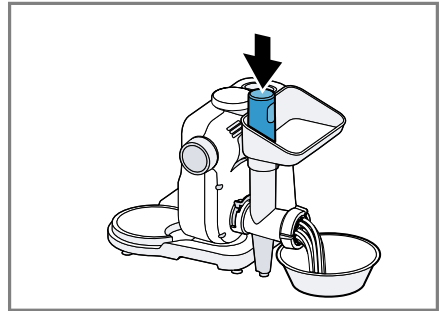
27



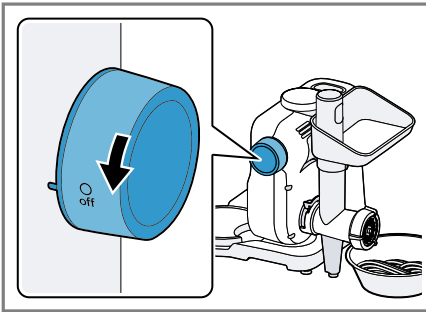
28



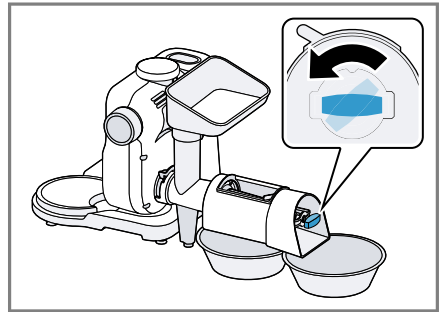
29



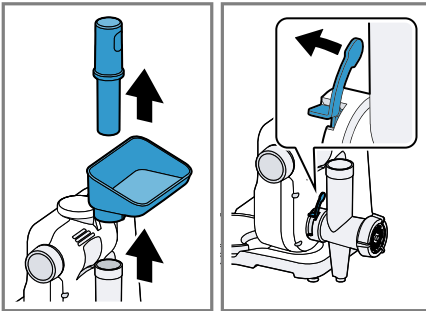
30



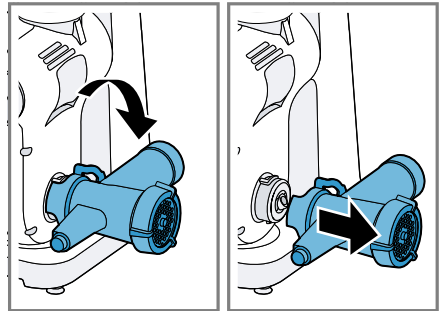
31







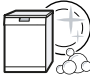
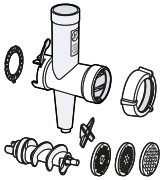
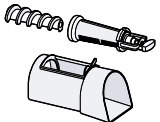
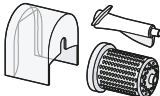

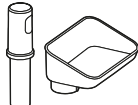
32



33



34

					
	✓	✓	✓	✓	✗
	✓	✓	✓	✓	✗
	✓	✓	✓	✓	✗
	✓	✓	✓	✓	✗
	✓	✓	✓	✓	✓



Sicherheit

Beachten Sie die Informationen zum Thema Sicherheit, um Ihr Zubehör sicher gebrauchen zu können.

Allgemeine Hinweise

Hier finden Sie allgemeine Informationen zu dieser Anleitung.

- Lesen Sie diese Anleitung sorgfältig. Nur dann können Sie das Zubehör sicher und effizient bedienen.
- Beachten Sie die Anleitung des Grundgeräts.
- Diese Anleitung richtet sich an den Benutzer des Geräts.
- Beachten Sie die Sicherheitshinweise und die Warnhinweise.
- Bewahren Sie die Anleitung sowie die Produktinformationen für einen späteren Gebrauch oder Nachbesitzer auf.
- Prüfen Sie das Zubehör nach dem Auspacken. Verwenden Sie das Zubehör nicht bei einem Transportschaden.

Bestimmungsgemäßer Gebrauch

Um das Zubehör sicher und richtig zu benutzen, beachten Sie die Hinweise zum bestimmungsgemäßen Gebrauch.

Verwenden Sie das Zubehör nur:

- mit einer Küchenmaschine der Baureihe MUMS2.
- gemäß dieser Gebrauchsanleitung.
- mit Originalteilen und -zubehör.
- zum Zerkleinern von rohen oder gekochten Lebensmitteln, z. B. Fleisch, Fisch und Gemüse.
- für zusätzliche Anwendungen, die in dieser Anleitung beschrieben sind.

Sicherheitshinweise

Beachten Sie die Sicherheitshinweise.

WARNUNG – Verletzungsgefahr!

- Rotierende Antriebe, Werkzeuge oder Zubehörteile können zu Verletzungen führen.
 - ▶ Nicht in den Einfüllschacht fassen.

- ▶ Nur den Stopfer verwenden, um Zutaten nachzuschieben.
- Unsachgemäßer Gebrauch kann zu Verletzungen führen.
 - ▶ Das Zubehör nie am Grundgerät zusammenbauen.
 - ▶ Das Zubehör nur bei Stillstand des Antriebs und ausgestecktem Gerät aufsetzen und abnehmen.
 - ▶ Das Zubehör nur im komplett zusammengebauten Zustand verwenden.
 - ▶ Das Zubehör nur in der dafür vorhergesehenen Arbeitsposition verwenden.



WARNUNG – Gefahr von Gesundheitsschäden!

Verschmutzungen auf Oberflächen können die Gesundheit gefährden.

- ▶ Die Reinigungshinweise beachten.
- ▶ Oberflächen, die mit Nahrungsmitteln in Berührung kommen, vor jedem Gebrauch reinigen.

Sachschäden vermeiden

Um Sachschäden an Ihrem Gerät, Zubehör oder Küchengegenständen zu vermeiden, beachten Sie diese Hinweise.

ACHTUNG!

Unsachgemäßer Gebrauch kann zu Sachschäden führen.

- ▶ Keine Lebensmittel verarbeiten, die harte Bestandteile enthalten, z. B. Knochen.
- ▶ Keine Gegenstände in den Einfüllschacht oder das Gehäuse stecken, z. B. Kochlöffel.
- ▶ Vor der Verwendung den Einfüllschacht und das Gehäuse auf Fremdkörper überprüfen.

Auspacken und Prüfen

Was Sie beim Auspacken beachten müssen, erfahren Sie hier.

Zubehör und Teile auspacken

1. Das Zubehör aus der Verpackung nehmen.
2. Alle weiteren Teile und die Begleitunterlagen aus der Verpackung nehmen und bereitlegen.
3. Vorhandenes Verpackungsmaterial entfernen.
4. Vorhandene Aufkleber und Folien entfernen.

Lieferumfang

Prüfen Sie nach dem Auspacken alle Teile auf Transportschäden und die Vollständigkeit der Lieferung.

→ Abb. **1**

A Fleischwolfaufsatz

B Begleitunterlagen

Zubehör vor dem ersten Gebrauch reinigen

1. Alle Teile, die mit Lebensmitteln in Berührung kommen, vor dem ersten Gebrauch reinigen.
→ "Reinigen und Pflegen", Seite 13
2. Die gereinigten und getrockneten Teile für die Verwendung bereitlegen.

Kennenlernen des Zubehörs

Lernen Sie Ihr Zubehör kennen.

Bestandteile

Hier finden Sie eine Übersicht über die Bestandteile Ihres Zubehörs.

→ Abb. **2**

A	Fleischwolfaufsatz
B	Fruchtpressenvorsatz ¹
C	Lochscheiben ¹
D	Reibevorsatz ¹
E	Spritzgebäckvorsatz ¹
1	Gehäuse
2	Schnecke mit Mitnehmer
3	Messer
4	Lochscheibe mittel
5	Schraubring
6	Dichtung
7	Einfüllschale
8	Stopfer

¹ Sonderzubehör

9	Schnecke für Fruchtpressenvorsatz
10	Siebgehäuse
11	Fruchtpressengehäuse
12	Lochscheibe fein
13	Lochscheibe grob
14	Schnecke für Reibevorsatz
15	Reibetrommel
16	Abdeckung
17	Halter für Formblech
18	Formblech

¹ Sonderzubehör

Sonderzubehör

Hier erhalten Sie einen Überblick über das Sonderzubehör und dessen Verwendung.

Lochscheiben

Die feine und die grobe Lochscheibe eignen sich für zusätzliche Verarbeitungsmöglichkeiten.

Fruchtpressenvorsatz

Der Fruchtpressenvorsatz eignet sich zum Auspressen von weichem Obst oder Gemüse, z. B. Beeren, Tomaten, Äpfel, Birnen, Hagebutten.

Hinweise

- Keine Früchte pressen, deren Kerndurchmesser ähnlich dem Lochdurchmesser des Siebeinsatzes ist, z. B. Himbeeren.
- Harte Lebensmittel vor dem Auspressen ausreichend weich kochen, z. B. Hagebutten.

Spritzgebäckvorsatz

Der Spritzgebäckvorsatz eignet sich zum Formen von Plätzchenteig oder Mürbeteig.

Reibevorsatz

Der Reibevorsatz eignet sich zum Reiben von harten Lebensmitteln, z. B. Mandeln, Nüsse, Schokolade, Hartkäse oder getrocknete Brötchen.

Hinweis: Nüsse und Mandeln nur trocken und in kleinen Mengen verarbeiten.

Überlastsicherung

Die Überlastsicherung verhindert, dass der Motor und andere Bauteile durch eine zu hohe Belastung beschädigt werden.

Wenn der Fleischwolf überlastet oder blockiert wird, bricht der Mitnehmer der Schnecke an der dafür vorgesehenen Sollbruchstelle.

Hinweis: Ersatzteile mit Sollbruchstelle sind nicht Bestandteil unserer Garantieverpflichtungen. Ein neuer Mitnehmer ist unter der Bestellnummer 00418076 beim Kundendienst erhältlich.

Mitnehmer ersetzen

1. Die Befestigungsschraube im Mitnehmer mit dem passenden Schraubenzieher lösen und entnehmen.
2. Den defekten Mitnehmer entfernen.
3. Den neuen Mitnehmer einsetzen und festschrauben.

Vor dem Gebrauch

Bereiten Sie das Grundgerät und das Zubehör für die Verwendung vor.

Grundgerät vorbereiten

Hinweis: Die abgebildete Küchenmaschine kann in Form und Ausstattung von Ihrem Modell abweichen.

de Grundlegende Bedienung

1. Das Grundgerät aufstellen, wie in der Hauptanleitung beschrieben.
2. Die Entriegelungstaste drücken und den Schwenkarm nach unten bewegen, bis er in der senkrechten Position einrastet.
→ Abb. **3**
- ✓ Der Schwenkarm ist in Position 3 fixiert.
3. Das Grundgerät in die Arbeitsposition drehen.
→ Abb. **4**

Dichtung einsetzen

- ▶ Die Dichtung in das Gehäuse setzen und festdrücken.
→ Abb. **5**
Die Aussparungen müssen exakt ausgerichtet sein.

Aufsätze zusammenbauen

Hinweis: Um das Sonderzubehör zu verwenden, benötigen Sie die Teile des Fleischwolfs, ausgenommen das Messer und die Lochscheibe.

Fleischwolf zusammenbauen

1. Die Schnecke mit dem Mitnehmer voran in das Gehäuse setzen.
→ Abb. **6**
2. Das Messer mit der viereckigen Ausbuchtung voran auf die Schnecke setzen.
→ Abb. **7**
3. Die gewünschte Lochscheibe in das Gehäuse setzen.
→ Abb. **8**
Die Aussparung an der Lochscheibe beachten.
4. Den Schraubring aufsetzen und im Uhrzeigersinn leicht festschrauben.
→ Abb. **9**

Fruchtpressenvorsatz zusammenbauen¹

Folgen Sie der Bildanleitung.
→ Abb. **10 - 14**

Spritzgebäckvorsatz zusammenbauen¹

Folgen Sie der Bildanleitung.
→ Abb. **15 - 18**

Reibevorsatz zusammenbauen¹

Folgen Sie der Bildanleitung.
→ Abb. **19 - 22**

Aufsatz anbringen

1. Den Verschlusshebel öffnen.
→ Abb. **23**
2. Den vorbereiteten Aufsatz waagrecht halten und die Spitzen des Mitnehmers auf den Antrieb ausrichten.
→ Abb. **24**
3. Den Aufsatz vollständig auf den Antrieb schieben.
4. Den Aufsatz bis zum Anschlag gegen den Uhrzeigersinn drehen.
→ Abb. **25**
5. Den Verschlusshebel schließen.
→ Abb. **26**
6. Den Schraubring im Uhrzeigersinn festdrehen.
7. Die Einfüllschale aufsetzen.
→ Abb. **27**
8. Einen geeigneten Behälter unter den Aufsatz stellen.
→ Abb. **28**

Grundlegende Bedienung

Hier erfahren Sie das Wesentliche zur Bedienung Ihres Zubehörs.

¹ Sonderzubehör

Geschwindigkeitsempfehlungen

Beachten Sie die Geschwindigkeitsempfehlungen, um optimale Ergebnisse zu erreichen.

Hinweis: Je nach Geräteausstattung ist Ihr Modell mit einem 4-stufigen oder 7-stufigen Drehschalter ausgestattet. In dieser Gebrauchsanleitung werden die Geschwindigkeitsempfehlungen für den 4-stufigen Drehschalter jeweils in Klammern angegeben.

Einstellung	Verwendung
7 (4)	Fleischwolf
7 (4)	Fruchtpressenvorsatz
4-5 (2-3)	Spritzgebäckvorsatz
3-4 (2-3)	Raspelvorsatz

Lebensmittel verarbeiten

1. Die Lebensmittel vorbereiten.
Große Lebensmittel in Stücke schneiden, damit sie in den Einfüllschacht passen.
2. Den Netzstecker einstecken.
3. Den Drehschalter auf die empfohlene Geschwindigkeit stellen.
→ Abb. **29**
4. Die Lebensmittel in den Einfüllschacht geben und unter leichtem Druck mit dem Stopfer nachschieben.
→ Abb. **30**
5. Den Drehschalter auf **O off** stellen.
→ Abb. **31**
Den Stillstand des Geräts abwarten.
6. Den Netzstecker ziehen.

Lebensmittel mit dem Fruchtpressenvorsatz verarbeiten¹

Hinweis: Wenn Sie mit dem Fruchtpressenvorsatz arbeiten, beachten Sie die folgenden Besonderheiten.

1. Zwei Behälter unter die jeweiligen Öffnungen stellen.
2. Bevor die Verarbeitung gestartet wird, die Einstellschraube gegen den Uhrzeigersinn drehen und öffnen.
→ Abb. **32**
3. Während der Verarbeitung mit der Einstellschraube die gewünschte Konsistenz von Fruchtmus und Trester einstellen.

Aufsatz abnehmen

1. Den Stopfer und die Einfüllschale abnehmen und den Verschlusshebel öffnen.
→ Abb. **33**
2. Den Aufsatz drehen und vom Grundgerät abnehmen.
→ Abb. **34**

Tipp: Reinigen Sie nach dem Gebrauch sofort alle Teile, damit die Rückstände nicht antrocknen.

Reinigen und Pflegen

Damit Ihr Zubehör lange funktionsfähig bleibt, reinigen und pflegen Sie es sorgfältig.

Reinigungsmittel

Erfahren Sie, welche Reinigungsmittel für Ihr Zubehör geeignet sind.

¹ Sonderzubehör

ACHTUNG!

Durch ungeeignete Reinigungsmittel oder durch falsche Reinigung kann das Zubehör beschädigt werden.

- ▶ Keine alkohol- oder spiritushaltigen Reinigungsmittel verwenden.
- ▶ Keine scharfen, spitzen oder metallischen Gegenstände benutzen.
- ▶ Keine scheuernden Tücher oder Reinigungsmittel verwenden.
- ▶ Das Bedienfeld und das Display nur mit einem feuchten Mikrofaser-tuch reinigen.

Einzelteile reinigen

1. Den verwendeten Aufsatz auseinandernehmen.
Dazu in umgekehrter Reihenfolge vorgehen, wie beim Zusammenbau beschrieben.
→ *"Aufsätze zusammenbauen", Seite 12*
2. Alle Einzelteile mit Spüllauge und einem weichen Tuch oder Schwamm reinigen.
3. Metallteile abtrocknen. Die anderen Teile trocknen lassen.

Hinweis: Reiben Sie die gereinigten Metallteile mit etwas Speisöl ein, um sie vor Rost zu schützen.

Reinigungsübersicht

Hier finden Sie eine Übersicht, wie Sie die einzelnen Bestandteile am besten reinigen.

→ Abb. **35**



Safety

Please read the safety information to ensure that you use your accessories safely.

General information

You can find general information for this instruction manual here.

- Read this instruction manual carefully. Only this will ensure that you operate accessories safely and efficiently.
- Observe the instructions for the base unit.
- This manual is intended for the user of the appliance.
- Follow the safety instructions and warnings.
- Keep the manual and the product information in a safe place for future reference or for the next owner.
- Check the accessories after unpacking. Do not use the accessories if they have been damaged in transit.

Intended use

Please read the information on intended use to ensure that you use the accessories correctly and safely.

Only use the accessories:

- with a food processor from the same series MUMS2.
- As specified in this instruction manual.
- With genuine parts and accessories.
- For cutting up raw or cooked food, e.g. meat, fish and vegetables.
- For additional applications described in these instructions.

Safety instructions

Observe the safety instructions.

WARNING – Risk of injury!

- Rotating drives, tools or accessory parts may cause injury.
 - ▶ Do not reach into the filling shaft.
 - ▶ Only use the pusher to push down ingredients.

- Improper use may cause injuries.
 - ▶ Never assemble the accessories on the base unit.
 - ▶ Only attach and remove accessories once the drive has stopped and the appliance has been unplugged.
 - ▶ Only use the accessories once fully assembled.
 - ▶ The accessories should only be used in the intended operating position.



WARNING – Risk of harm to health!

Soiling on surfaces may be harmful to health.

- ▶ Follow the cleaning instructions.
- ▶ Clean surfaces which come in contact with food before each use.

Avoiding material damage

Follow these instructions to prevent material damage to your appliance, accessories or other objects in your kitchen.

ATTENTION!

Improper use may cause material damage.

- ▶ Do not process food that contains hard components, e.g. bones.
- ▶ Do not insert objects into the filling shaft or housing, e.g. wooden spoons.
- ▶ Before use, check the filling shaft and housing for foreign objects.

Unpacking and checking

Find out here what you need to note when unpacking the appliance.

Unpacking the accessories and parts

1. Take the accessories out of the packaging.
2. Take all other parts and the accompanying documents out of the packaging and place them to hand.
3. Remove any packaging material.
4. Remove any stickers or film.

Contents of package

After unpacking all parts, check for any damage in transit and completeness of the delivery.

→ Fig. 1

A Meat mincer attachment

B Accompanying documents

Cleaning the accessories before using for the first time

1. Clean all parts that come into contact with food before using for the first time.
→ "Cleaning and servicing", Page 20
2. Put the cleaned and dried parts out ready for use.

Familiarising yourself with the accessories

Familiarise yourself with your accessory.

Components

You can find an overview of the parts of your accessories here.

→ Fig. 2

A Meat mincer attachment

B Juicer attachment¹

C Perforated discs¹

D Grater attachment¹

E Viennese whirl attachment¹

1 Housing

2 Worm gear with agitator paddle

3 Knife

4 Perforated disc, medium

5 Threaded ring

6 Seal

7 Filling tray

8 Pusher

¹ Special accessory

en Before using the appliance

9	Worm gear for juicer attachment
10	Strainer housing
11	Juicer housing
12	Perforated disc, fine
13	Perforated disc, coarse
14	Worm gear for grater attachment
15	Grater drum
16	Cover
17	Holder for shape plate
18	Shape plate

¹ Special accessory

Special accessory

You can find an overview of the special accessories and how to use them here.

Perforated discs

The fine and the coarse perforated disc are suitable for additional processing functions.

Juicer attachment

The juicer attachment is suitable for squeezing soft fruit and vegetables, e.g. berries, tomatoes, apples, pears, rose hips.

Notes

- Do not press fruit whose pips are similar in diameter to the hole diameter in the strainer insert, e.g. raspberries.
- Cook hard food before squeezing to make it soft enough, e.g. rose hips.

Viennese whirl attachment

The Viennese whirl attachment is suitable for shaping biscuit dough or shortcrust pastry.

Grater attachment

The grater attachment is suitable for grating hard foods, e.g. almonds, nuts, chocolate, hard cheese or dry bread rolls.

Note: Only process dry nuts and almonds in small quantities.

Overload protection

The overload protection system prevents the motor and other components from being damaged through being overloaded.

If the meat mincer is overloaded or blocked, the agitator paddle on the worm gear will break at the predetermined breaking point.

Note: Spare parts with a predetermined breaking point are not covered by our warranty obligations. A new agitator paddle is available from customer service under order number 00418076.

Replacing the agitator paddle

1. Release the fastening screw in the agitator paddle using a suitable screwdriver and remove.
2. Remove the faulty agitator paddle.
3. Insert a new agitator paddle and screw tight.

Before using the appliance

Prepare the base unit and the accessories for use.

Preparing the base unit

Note: The food processor shown in the pictures may differ from your model in terms of shape and features.

1. Set up the base unit as described in the main operating instructions.
2. Press the release button and move the swivel arm down until it engages in the vertical position.
→ Fig. **3**
- ✓ The swivel arm is fixed in position 3.
3. Rotate the base unit to the operating position.
→ Fig. **4**

Inserting the seal

- ▶ Insert the seal into the housing and press in firmly.
→ Fig. **5**
The recesses must match up exactly.

Assembling the attachments

Note: To use the special accessory, you need the parts of the meat mincer, except for the knife and perforated disc.

Assembling the meat mincer

1. Fit the worm gear into the housing with the agitator paddle at the front.
→ Fig. **6**
2. Fit the knife onto the worm gear with the square projection at the front.
→ Fig. **7**
3. Insert the required perforated disc into the housing.
→ Fig. **8**
Observe the recess on the perforated disc.
4. Fit the threaded ring and tighten clockwise slightly.
→ Fig. **9**

Assembling the juicer attachment¹

Follow the illustrated instructions.
→ Fig. **10** - **14**

Assembling the Viennese whirl attachment¹

Follow the illustrated instructions.
→ Fig. **15** - **18**

Assembling the grater attachment¹

Follow the illustrated instructions.
→ Fig. **19** - **22**

Fitting the attachment

1. Open the locking lever.
→ Fig. **23**
2. Hold the prepared attachment horizontally and match up the ends of the agitator paddle with the drive.
→ Fig. **24**
3. Push the attachment fully onto the drive.
4. Rotate the attachment anticlockwise as far as possible.
→ Fig. **25**
5. Close the locking lever.
→ Fig. **26**
6. Tighten the threaded ring clockwise.
7. Attach the filling tray.
→ Fig. **27**
8. Place a suitable container under the attachment.
→ Fig. **28**

Basic operation

You can find out everything you need to know about operating your accessory here.

¹ Special accessory

Recommended speeds

Observe the recommended speeds for optimum results.

Note: Your model is equipped with a 4- or 7-level rotary switch depending on the features of the appliance. The recommended speeds for the 4-level rotary switch are always shown in brackets in these instructions for use.

Setting	Use
7 (4)	Meat mincer
7 (4)	Juicer attachment
4-5 (2-3)	Viennese whirl attachment
3-4 (2-3)	Shredding attachment

Processing food

1. Prepare your food.
Cut large items of food into pieces so they fit into the filling shaft.
2. Insert the mains plug.
3. Set the rotary switch to the recommended speed.
→ Fig. 29
4. Insert the food into the filling shaft and press down with the pusher, applying light pressure.
→ Fig. 30
5. Set the rotary switch to \bigcirc off.
→ Fig. 31
Wait until the appliance stops.
6. Unplug the mains plug.

Processing food with the juicer attachment¹

Note: When working with the juicer attachment, note the following special features.

1. Place two containers under the relevant openings.

2. Before starting processing, turn the setting screw anticlockwise and open.
→ Fig. 32
3. During processing use the setting screw to select the desired consistency of the fruit purée and pulp.

Removing the attachment

1. Remove the filling tray and pusher and open the locking lever.
→ Fig. 33
2. Rotate the attachment and remove from the base unit.
→ Fig. 34

Tip: Clean all parts immediately after use so that residues do not dry on.

Cleaning and servicing

To keep your accessory working efficiently for a long time, it is important to clean and maintain it carefully.

Cleaning products

Find out here what cleaning agents are suitable for your accessories.

ATTENTION!

Using unsuitable cleaning agents or incorrect cleaning may damage the accessories.

- ▶ Do not use cleaning agents containing alcohol or spirits.
- ▶ Do not use sharp, pointed or metal objects.
- ▶ Do not use abrasive cloths or cleaning agents.
- ▶ Only clean the control panel and the display using a damp microfibre cloth.

¹ Special accessory

Cleaning the individual parts

1. Dismantle the attachment used.
To do so, proceed in reverse order as described for assembly.
→ *"Assembling the attachments", Page 19*
2. Clean all individual parts with detergent solution and a soft cloth or sponge.
3. Dry metal parts. Dry the other parts.

Note: Rub the cleaned metal parts with a little cooking oil to protect them from rust.

Overview of cleaning

Here you will find an overview of the best way to clean the individual components.

→ Fig. **35**



Sécurité

Respectez les informations relatives à la sécurité afin d'utiliser votre accessoire en toute sécurité.

Indications générales

Vous trouverez ici des informations générales sur la présente notice.

- Lisez attentivement la présente notice. C'est la seule façon d'utiliser votre accessoire correctement et en toute sécurité.
- Observez la notice de l'appareil de base.
- Cette notice d'utilisation s'adresse à l'utilisateur de l'appareil.
- Respectez les consignes de sécurité et les avertissements.
- Conservez la notice ainsi que les informations produites en vue d'une réutilisation ultérieure ou pour un futur nouveau propriétaire.
- Contrôlez l'accessoire après l'avoir déballé. N'utilisez pas l'accessoire s'il a été endommagé durant le transport.

Conformité d'utilisation

Pour utiliser l'accessoire correctement et en toute sécurité, respectez les consignes d'utilisation conformes.

Utilisez uniquement l'accessoire :

- avec un robot culinaire de la série MUMS2.
- en conformité avec la présente notice d'utilisation.
- avec des pièces et accessoires d'origine.
- pour broyer des aliments crus ou cuits, p. ex. de la viande, du poisson et des légumes.
- pour les autres utilisations décrites dans cette notice.

Consignes de sécurité

Respectez les consignes de sécurité.

⚠ AVERTISSEMENT – Risques de blessures !

- Les entraînements en rotation, les ustensiles ou accessoires peuvent occasionner des blessures.
 - ▶ Ne pas introduire les doigts dans l'ouverture d'ajout.
 - ▶ Utiliser uniquement le pilon poussoir pour rajouter des ingrédients.
- Une utilisation non conforme peut entraîner des blessures.
 - ▶ Ne jamais assembler l'accessoire sur l'appareil de base.
 - ▶ Mettre en place et retirer l'accessoire uniquement après immobilisation de l'entraînement et débranchement de l'appareil.
 - ▶ Toujours assembler complètement l'accessoire avant de l'utiliser.
 - ▶ Utiliser uniquement l'accessoire dans la position de travail prévue à cet effet.

⚠ AVERTISSEMENT – Risque de préjudice pour la santé !

Les salissures en surface peuvent nuire à la santé.

- ▶ Respecter les consignes de nettoyage.
- ▶ Nettoyer les surfaces qui entrent en contact avec les denrées alimentaires avant chaque utilisation.

Prévenir les dégâts matériels

Respectez les consignes suivantes afin de ne pas endommager votre appareil, vos accessoires ou autres ustensiles de cuisine.

ATTENTION !

Une utilisation non conforme peut entraîner des dommages matériels.

- ▶ Ne jamais utiliser d'aliments contenant des parties dures, par ex. des os.
- ▶ Ne jamais introduire d'objet dans l'orifice d'ajout ou le boîtier, par ex. une cuillère en bois.
- ▶ S'assurer de l'absence de corps étranger dans l'orifice d'ajout et le boîtier avant l'utilisation.

Déballer et contrôler

Lisez ici les points que vous devez respecter lors du déballage.

Déballer l'accessoire et ses composants

1. Retirer l'accessoire de son emballage.
2. Sortir de l'emballage et préparer tous les autres composants ainsi que la documentation fournie.
3. Retirer les emballages.
4. Retirer les autocollants et les films présents.

Contenu de la livraison

Après avoir déballé le produit, inspectez toutes les pièces pour détecter d'éventuels dégâts dus au transport et pour vous assurer de l'intégrité de la livraison.

→ Fig. 1

A Hachoir à viande

B Documents d'accompagnement

Nettoyer tous les accessoires avant la première utilisation

1. Avant la première utilisation, nettoyer toutes les pièces qui entreront en contact avec des produits alimentaires.
→ "Nettoyage et entretien", Page 28
2. Tenir les composants préalablement nettoyés et séchés à disposition pour l'utilisation.

Présentation de l'accessoire

Apprenez à connaître vos accessoires.

Composants

Vous trouverez ici une vue d'ensemble des composants de votre accessoire.

→ Fig. 2

A Hachoir à viande

B Embout pour coulis de fruits et légumes¹

C Disques ajourés¹

D Embout à râper¹

E Kit pour gâteaux secs¹

1 Boîtier

2 Vis sans fin avec pale d'entraînement

3 Lame

4 Disque ajouré, moyen

¹ Accessoires en option

5	Anneau vissable
6	Joint
7	Entonnoir
8	Pilon poussoir
9	Vis sans fin pour embout pour coulis de fruits et légumes
10	Boîtier pour tamis
11	Boîtier pour embout pour coulis de fruits et légumes
12	Disque ajouré, fin
13	Disque ajouré, grossier
14	Vis sans fin pour embout à râper
15	Tambour à râper
16	Cache
17	Support pour filière
18	Filière

¹ Accessoires en option

Accessoires en option

Vous trouverez ici un aperçu des accessoires en option et de leur utilisation.

Disques ajourés

Les disques ajourés fins et grossiers sont adaptés à d'autres possibilités de traitement.

Embout pour coulis de fruits et légumes

L'embout pour coulis de fruits et légumes convient pour presser des fruits ou légumes à chair tendre, p. ex. des baies, tomates, pommes, poires, baies d'églantier.

Remarques

- Ne pas presser de fruits dont le diamètre des graines est similaire au diamètre du trou de l'insert passoire (p. ex. des framboises).
- Avant de les presser, cuire les aliments à chair dure jusqu'à ce qu'ils soient suffisamment tendres, p. ex. les baies d'églantiers.

Spritzgebäckvorsatz

Le kit pour gâteaux secs convient pour donner forme à la pâte à petits-fours ou à la pâte brisée.

Embout à râper

L'embout à râper convient pour râper les aliments durs, p. ex. les amandes, les noix, le chocolat, les fromages à pâte dure et le pain sec.

Remarque : Ne traiter les noix et les amandes que sèches et en petites quantités.

Sécurité anti-surcharge

La sécurité anti-surcharge empêche que le moteur et d'autres composants ne soient endommagés suite à une charge trop élevée. Lorsque le hachoir à viande est surchargé ou bloqué, la pale d'entraînement de la vis sans fin casse au niveau de la zone de rupture prévue à cet effet.

Remarque : Les pièces de rechange à zone de rupture programmée ne sont pas couvertes par nos engagements à garantie. Une pale d'entraînement neuve est disponible auprès du service après-vente sous la référence 00418076.

Remplacer la pale d'entraînement

1. Desserrer la vis de fixation de la pale d'entraînement avec le tournevis adapté et la retirer.

fr Avant l'utilisation

2. Retirer la pale d'entraînement défectueuse.
3. Installer la pale d'entraînement neuve et la revisser.

Avant l'utilisation

Préparez l'appareil de base et l'accessoire pour l'utilisation.

Préparer l'appareil de base

Remarque : La forme et l'équipement de votre modèle de robot culinaire peuvent différer de celui illustré.

1. Mettre l'appareil de base en place comme décrit dans la notice d'utilisation principale.
2. Appuyer sur la touche de déverrouillage et abaisser le bras pivotant progressivement jusqu'à ce qu'il s'enclenche en position verticale.
→ Fig. **3**
- ✓ Le bras pivotant est fixé en position 3.
3. Tourner l'appareil de base en position de travail.
→ Fig. **4**

Insérer le joint

- ▶ Insérer le joint dans le boîtier, puis le presser fermement.
→ Fig. **5**
Les évidements doivent être alignés avec précision.

Assembler les accessoires

Remarque : Pour utiliser les accessoires optionnels, vous avez besoin des pièces du hachoir à viande, à l'exception de la lame et du disque ajouré.

Assembler le hachoir à viande

1. Insérer la vis sans fin avec la pale d'entraînement orientée vers l'avant dans le boîtier.
→ Fig. **6**
2. Placer la lame sur la vis avec le renflement carré en avant.
→ Fig. **7**
3. Insérer le disque ajouré souhaité dans le boîtier.
→ Fig. **8**
Respecter l'évidement du disque ajouré.
4. Mettre l'anneau vissable en place et le tourner dans le sens des aiguilles d'une montre pour le visser légèrement.
→ Fig. **9**

Assembler l'embout pour coulis de fruits et légumes¹

Suivre les instructions de la figure.
→ Fig. **10 - 14**

Assembler le kit pour gâteaux secs¹

Suivre les instructions de la figure.
→ Fig. **15 - 18**

Assembler l'embout à râper¹

Suivre les instructions de la figure.
→ Fig. **19 - 22**

Poser l'embout

1. Ouvrir le levier de fermeture.
→ Fig. **23**
2. Maintenir l'accessoire préparé en position horizontale et orienter les pointes de la pale d'entraînement vers l'entraînement.
→ Fig. **24**
3. Pousser complètement l'accessoire sur l'entraînement.

¹ Accessoires en option

4. Tourner l'accessoire dans le sens inverse des aiguilles d'une montre jusqu'en butée.
→ Fig. **25**
5. Fermer le levier de fermeture.
→ Fig. **26**
6. Serrer l'anneau vissable en le tournant dans le sens des aiguilles d'une montre.
7. Mettre l'entonnoir en place.
→ Fig. **27**
8. Placer un récipient adapté sous l'accessoire.
→ Fig. **28**

Utilisation de base

Cette section contient des renseignements essentiels sur la manipulation de votre accessoire.

Recommandations de vitesse

Pour obtenir des résultats optimaux, respecter les vitesses recommandées.

Remarque : Selon le niveau d'équipement, l'appareil est équipé d'un interrupteur rotatif à 4 ou 7 niveaux. Dans cette notice d'utilisation, les recommandations de vitesse pour l'interrupteur rotatif à 4 niveaux sont données entre parenthèses.

Réglage	Utilisation
7 (4)	Hachoir à viande
7 (4)	Embout pour coulis de fruits et légumes
4-5 (2-3)	Kit pour gâteaux secs
3-4 (2-3)	Embout à émincer

Traiter les aliments

1. Préparer les aliments.
Couper les aliments de grande taille en gros morceaux afin qu'ils passent dans l'orifice d'ajout.
2. Brancher la fiche dans la prise de courant.
3. Commuter l'interrupteur rotatif sur la vitesse recommandée.
→ Fig. **29**
4. Introduire les aliments dans l'orifice de remplissage et les faire avancer en exerçant une légère pression avec le pilon poussoir.
→ Fig. **30**
5. Amener l'interrupteur rotatif sur **O off**.
→ Fig. **31**
Attendre que l'appareil se soit immobilisé.
6. Débrancher la fiche secteur.

Traiter les aliments avec l'embout pour coulis de fruits et légumes¹

Remarque : Lorsque vous travaillez avec l'embout pour coulis de fruits et légumes, respecter les particularités suivantes.

1. Placer deux récipients sous les orifices respectifs.
2. Avant de démarrer le traitement, tourner la vis de réglage dans le sens inverse des aiguilles d'une montre et ouvrir.
→ Fig. **32**
3. Pendant le traitement, régler la consistance souhaitée de la compote et de la pulpe avec la vis de réglage.

¹ Accessoires en option

Retirer l'embout

1. Retirer le pilon poussoir et l'entonnoir et ouvrir le levier de fermeture.
→ Fig. **33**
2. Tourner l'accessoire et le retirer de l'appareil de base.
→ Fig. **34**

Conseil : Après utilisation, nettoyer immédiatement toutes les pièces afin d'éviter que les résidus ne se sèchent.

Nettoyage et entretien

Pour que votre accessoire reste longtemps opérationnel, nettoyez-le et entretenez-le avec soin.

Produits de nettoyage

Apprenez ici quels produits de nettoyage conviennent à votre accessoire.

ATTENTION !

Des produits de nettoyage inappropriés ainsi qu'un nettoyage incorrect peuvent endommager les accessoires.

- ▶ Ne pas utiliser de produit nettoyant contenant de l'alcool ou de l'alcool à brûler.
- ▶ Ne pas utiliser d'objets acérés, pointus ou métalliques.
- ▶ Ne pas utiliser de chiffons abrasifs ou de produits nettoyants.
- ▶ Nettoyer le panneau de commande et l'écran uniquement avec un chiffon en microfibres humide.

Nettoyer les pièces détachées

1. Démontez l'embout utilisé.

Pour cela, procéder dans l'ordre chronologique inverse de l'assemblage.

→ "Assembler les accessoires",
Page 26

2. Nettoyer toutes les différentes pièces dans du produit de nettoyage avec un chiffon doux ou une éponge.
3. Sécher les pièces métalliques.
Laisser sécher les autres pièces.

Remarque : Frotter les pièces métalliques nettoyées avec de l'huile alimentaire pour les protéger de la rouille.

Guide de nettoyage

Vous trouverez ici des instructions sur la meilleure façon de nettoyer les différents éléments.

→ Fig. **35**



Sicurezza

Osservare le informazioni sul tema della sicurezza per poter utilizzare l'accessorio in modo sicuro.

Avvertenze generali

Qui sono riportate le informazioni generali relative a queste istruzioni.

- Leggere attentamente le presenti istruzioni. Solo così sarà possibile utilizzare l'accessorio in modo sicuro ed efficiente.
- Osservare le istruzioni dell'apparecchio base.
- Queste istruzioni sono rivolte all'utente dell'apparecchio.
- Osservare le istruzioni di sicurezza e le avvertenze.
- Conservare le istruzioni e le informazioni sul prodotto per il successivo utilizzo o per il futuro proprietario.
- Controllare l'accessorio dopo averlo disimballato. Non utilizzare l'accessorio se ha subito danni durante il trasporto.

Uso corretto

Per utilizzare l'accessorio in modo sicuro e corretto, osservare le istruzioni per l'utilizzo conforme all'uso previsto.

Utilizzare l'accessorio soltanto:

- con un robot da cucina della serie MUMS2.
- osservando queste istruzioni per l'uso;
- con gli accessori e le parti originali.
- Per tritare alimenti crudi o cotti, ad es. carne, pesce e verdure.
- Per ulteriori applicazioni descritte nelle presenti istruzioni.

Avvertenze di sicurezza

Osservare le avvertenze di sicurezza.



AVVERTENZA – Pericolo di lesioni!

- Gli ingranaggi, gli utensili o gli accessori rotanti possono causare lesioni.
 - ▶ Non introdurre le mani nel pozzetto di riempimento.
 - ▶ Per spingere gli ingredienti utilizzare solo il pestello.

- L'utilizzo non conforme può causare lesioni.
 - ▶ Non assemblare mai l'accessorio sull'apparecchio base.
 - ▶ Applicare e rimuovere l'accessorio solo ad ingranaggio fermo ed apparecchio scollegato.
 - ▶ Utilizzare l'accessorio soltanto in stato di completo assemblaggio.
 - ▶ Utilizzare l'accessorio soltanto nell'apposita posizione di lavoro.

 AVVERTENZA – Rischio di danni alla salute!

La sporcizia sulle superfici può nuocere alla salute.

- ▶ Attenersi alle istruzioni per la pulizia.
- ▶ Pulire le superfici che vengono a contatto con gli alimenti prima di ogni utilizzo.

Prevenzione di danni materiali

Per prevenire danni materiali all'apparecchio, agli accessori o agli oggetti da cucina, osservare le presenti avvertenze.

ATTENZIONE!

L'utilizzo non conforme può causare danni materiali.

- ▶ Non lavorare alimenti contenenti parti dure, ad es. ossi.
- ▶ Non introdurre oggetti (es. cucchiaini) nel pozzetto di riempimento o nel corpo dell'apparecchio.
- ▶ Prima dell'uso, verificare che il pozzetto di riempimento e il corpo dell'apparecchio non presentino corpi estranei.

Disimballaggio e controllo

Di seguito sono riportate le avvertenze da osservare durante il disimballaggio.

Disimballaggio dell'accessorio e dei componenti

1. Estrarre dalla confezione l'accessorio.
2. Estrarre dalla confezione tutti gli altri componenti e i documenti di accompagnamento e renderli disponibili.
3. Rimuovere il materiale d'imballaggio.
4. Togliere le etichette e le pellicole che ricoprono l'apparecchio.

Contenuto della confezione

Dopo il disimballaggio controllare che tutti i componenti siano presenti e che non presentino danni dovuti al trasporto.

→ Fig. **1**

A	Kit tritacarne
B	Documentazione di accompagnamento

Lavaggio dell'accessorio al primo uso

1. Prima del primo uso pulire tutte le parti, che entrano in contatto con gli alimenti.
→ "Pulizia e cura", Pagina 35
2. Predisporre le parti pulite ed asciugate per l'utilizzo.

Informazioni sugli accessori

Prendete confidenza con gli accessori.

Componenti

Di seguito è riportata una panoramica dei componenti dell'accessorio.

→ Fig. **2**

A	Kit tritacarne
B	Adattatore pressafrutta ¹
C	Dischi forati ¹
D	Adattatore grattugia ¹
E	Adattatore per pasticcini di pasta miscelata iniettata ¹
1	Corpo dell'apparecchio

¹ Accessori speciali

2	Coclea con trascinatore
3	Lama
4	Disco forato, medio
5	Ghiera
6	Guarnizione
7	Piatto di carico
8	Pestello
9	Coclea per adattatore pressafrutta
10	Corpo filtro
11	Corpo pressafrutta
12	Disco forato, fine
13	Disco forato, grosso
14	Coclea per adattatore grattugia
15	Cilindro grattugia
16	Coperchio
17	Supporto per lamiera traforata
18	Lamiera traforata

¹ Accessori speciali

Accessori speciali

Qui è disponibile una panoramica degli accessori speciali e del relativo utilizzo.

Dischi forati

Il disco forato fine e grosso sono ideati per altre opzioni di lavorazione.

Adattatore pressafrutta

L'adattatore pressafrutta è idoneo per spremere frutta e verdura morbide, ad es. acini d'uva, pomodori, mele, pere, frutti di rosa canina.

Note

- Non estrarre il succo di frutta, il cui diametro del nocciolo è simile al diametro del foro dell'inserito del filtro, ad es. lamponi.
- Sbollentare leggermente gli alimenti duri prima di spremerli, ad es. frutti di rosa canina.

Adattatore per pasticcini di pasta miscelata iniettata

L'adattatore per pasticcini di pasta miscelata iniettata è idoneo per formare pasta per pasticcini o pasta frolla.

Adattatore grattugia

L'adattatore grattugia è idoneo per grattugiare alimenti duri, ad es. mandorle, noci, cioccolato, formaggio duro o pane secco.

Nota: Lavorare solo noci e mandorle secche ed in piccole quantità.

Sicurezza di sovraccarico

La sicurezza di sovraccarico previene che il motore ed altri componenti vengano danneggiati da un sovraccarico eccessivo.

Se il tritacarne viene riempito eccessivamente oppure ostruito, il trascinatore della coclea sull'apposito punto di rottura predeterminato si rompe.

Nota: I ricambi con punto di rottura predeterminato non rientrano nei nostri doveri di garanzia. È possibile ordinare un trascinatore nuovo presso il servizio assistenza clienti con il codice d'ordine 00418076.

Sostituzione del trascinatore

1. Allentare la vite di fissaggio del trascinatore con un apposito cacciavite e rimuoverla.
2. Rimuovere il trascinatore difettoso.

3. Inserire il nuovo trascinatore ed avvitarlo.

Prima dell'utilizzo

Preparare l'apparecchio base e l'accessorio per l'uso.

Preparazione dell'apparecchio base

Nota: Il robot da cucina raffigurato può differire dal proprio modello per forma e caratteristiche.

1. Installare l'apparecchio base come descritto nelle istruzioni per l'uso principali.
2. Premere il pulsante di sblocco e spostare il braccio oscillante verso il basso fino all'arresto in posizione verticale.
→ Fig. **3**
- ✓ Il braccio oscillante è fissato in posizione 3.
3. Ruotare l'apparecchio base in posizione di lavoro.
→ Fig. **4**

Inserimento della guarnizione

- ▶ Montare la guarnizione nel corpo e fissarla.
→ Fig. **5**
Le scanalature devono essere esattamente allineate.

Montaggio dei kit

Nota: Per utilizzare gli accessori speciali sono necessari i componenti del tritacarne, ad eccezione della lama e del disco forato.

Assemblaggio del tritacarne

1. Inserire la coclea con il trascinatore rivolto in avanti nel corpo dell'apparecchio.
→ Fig. **6**
2. Disporre la lama a quattro denti rivolta in avanti sulla coclea.
→ Fig. **7**
3. Inserire il disco forato desiderato nel corpo.
→ Fig. **8**
Osservare la scanalatura sul disco forato.
4. Inserire la ghiera ed avvitarla in senso orario senza applicare forza.
→ Fig. **9**

Assemblaggio dell'adattatore pressafrutta¹

Seguire le indicazioni riportate nelle figure.

→ Fig. **10 - 14**

Assemblaggio dell'adattatore per pasticcini di pasta miscelata iniettata¹

Seguire le indicazioni riportate nelle figure.

→ Fig. **15 - 18**

Assemblaggio dell'adattatore grattugia¹

Seguire le indicazioni riportate nelle figure.

→ Fig. **19 - 22**

Montaggio dell'adattatore

1. Aprire la leva di chiusura.
→ Fig. **23**
2. Tenere l'adattatore preparato in posizione verticale ed allineare le punte del trascinatore sull'ingragnaggio.
→ Fig. **24**

¹ Accessori speciali

it Comandi di base

3. Inserire completamente l'adattatore sull'ingranaggio.
4. Ruotare l'adattatore in senso antiorario fino all'arresto.
→ Fig. **25**
5. Chiudere la leva di chiusura.
→ Fig. **26**
6. Serrare la ghiera in senso orario.
7. Applicare il piatto di carico.
→ Fig. **27**
8. Posizionare un contenitore idoneo sotto l'adattatore.
→ Fig. **28**

Comandi di base

Qui sono fornite le informazioni essenziali sull'utilizzo degli accessori.

Consigli relativi alla velocità

Prestare attenzione ai consigli relativi alla velocità per ottenere risultati ottimali.

Nota: In base all'equipaggiamento dell'apparecchio, il modello è dotato di una manopola a 4 o 7 velocità. Le presenti istruzioni per l'uso indicano tra parentesi le velocità suggerite per la manopola a 4 velocità.

Impostazione	Utilizzo
7 (4)	Tritacarne
7 (4)	Adattatore pressafrutta
4-5 (2-3)	Adattatore per pasticcini di pasta miscelata iniettata
3-4 (2-3)	Adattatore grattugia

Lavorazione degli alimenti

1. Preparare gli alimenti.

Tagliare in pezzi gli alimenti di grosse dimensioni per adattarli al pozzetto di riempimento.

2. Inserire la spina di alimentazione.
3. Posizionare la manopola sulla velocità consigliata.
→ Fig. **29**
4. Introdurre gli alimenti nella bocchetta di carico e spingere esercitando una leggera pressione con il pestello.
→ Fig. **30**
5. Portare la manopola su O off.
→ Fig. **31**
Attendere che l'apparecchio sia fermo.
6. Staccare la spina di alimentazione.

Lavorazione degli alimenti con l'adattatore pressafrutta¹

Nota: Se si lavora con l'adattatore pressafrutta, osservare le particolarità indicate di seguito.

1. Mettere due contenitori sotto le rispettive aperture.
2. Prima di avviare la lavorazione, ruotare ed aprire la vite di regolazione in senso antiorario.
→ Fig. **32**
3. Durante la lavorazione, regolare la consistenza desiderata della purea e della vinaccia con l'apposita vite.

Rimozione dell'accessorio

1. Rimuovere il pestello e il piatto di carico ed aprire la leva di chiusura.
→ Fig. **33**
2. Ruotare l'adattatore e staccarlo dall'apparecchio base.
→ Fig. **34**

Consiglio: Pulire tutte le parti subito dopo l'uso per prevenire l'essiccaimento dei residui.

¹ Accessori speciali

Pulizia e cura

Per mantenere a lungo l'apparecchio in buone condizioni, sottoporlo a una cura e a una manutenzione scrupolose.

Detergenti

Di seguito sono indicati i detersivi adatti per l'accessorio.

ATTENZIONE!

L'accessorio può essere danneggiato se non viene lavato correttamente o se viene utilizzato un detergente non idoneo.

- ▶ Non impiegare detergenti a base di alcol.
- ▶ Non utilizzare oggetti taglienti, appuntiti o metallici.
- ▶ Non usare panni o detergenti abrasivi.
- ▶ Pulire il pannello dei comandi e il display solo con un panno in microfibra umido.

Pulizie dei singoli componenti

1. Smontare l'adattatore utilizzato.
Procedere nel senso inverso a quello della procedura di smontaggio.
→ *"Montaggio dei kit", Pagina 33*
2. Lavare tutti i componenti con detersivo e un panno morbido o una spugna.
3. Asciugare i componenti in metallo.
Far asciugare le altre parti.

Nota: Strofinare i componenti in metallo puliti con una piccola quantità di olio per proteggerli dalla ruggine.

Panoramica per la pulizia

Di seguito è riportata una panoramica per una pulizia ottimale dei singoli componenti.

→ Fig. **35**



Veiligheid

Houd de informatie omtrent veiligheid aan, zodat u het toebehoren veilig kunt gebruiken.

Algemene aanwijzingen

Hier vindt u algemene informatie over deze gebruiksaanwijzing.

- Lees deze gebruiksaanwijzing zorgvuldig door. Alleen dan kunt u het toebehoren veilig en efficiënt bedienen.
- Neem de handleiding van het basistoestel in acht.
- Deze gebruiksaanwijzing is bestemd voor de gebruiker van het apparaat.
- Neem de veiligheidsvoorschriften en waarschuwingen in acht.
- Bewaar de gebruiksaanwijzing en de productinformatie voor later gebruik of voor volgende eigenaren.
- Controleer het toebehoren na het uitpakken. Gebruik het toebehoren niet bij transportschade.

Bestemming van het apparaat

Om het toebehoren veilig en op de juiste manier te gebruiken dient u de aanwijzingen over het correcte gebruik van het apparaat in acht te nemen.

Gebruik het toebehoren alleen:

- met een keukenmachine van de bouwserie MUMS2.
- volgens deze gebruiksaanwijzing.
- met originele onderdelen en accessoires.
- voor het fijnmaken van rauwe of gekookte levensmiddelen, bijv. vlees, vis en groente.
- voor extra toepassingen die in deze gebruiksaanwijzing zijn beschreven.

Veiligheidsvoorschriften

Neem de veiligheidsvoorschriften in acht.

⚠ WAARSCHUWING – Gevaar voor letsel!

- Roterende aandrijvingen, hulpstukken of toebehoren kunnen letsel veroorzaken.
 - ▶ Niet in de vulschacht grijpen.
 - ▶ Alleen de stopper gebruiker om ingrediënten toe te voegen.
- Een ondeskundig gebruik kan tot letsels veroorzaken.
 - ▶ Het toebehoren nooit samenbouwen terwijl het op het basisapparaat is aangebracht.
 - ▶ Het toebehoren alleen bij stilstand van de aandrijving en uit het stopcontact verwijderde stekker aanbrengen en verwijderen.
 - ▶ Het toebehoren alleen in compleet gemonteerde toestand gebruiken.
 - ▶ Het toebehoren alleen in de daarvoor bestemde werkstand gebruiken.

⚠ WAARSCHUWING – Gezondheidsrisico!

Verontreinigingen aan de oppervlakken kunnen de gezondheid schaden.

- ▶ De reinigingsinstructies in acht nemen.
- ▶ Oppervlakken die met voedingsmiddelen in contact komen, voor elk gebruik reinigen.

Materiële schade voorkomen

Ter voorkoming van materiële schade, aan het apparaat, de accessoires of keukenvoorwerpen dient u de aanwijzingen in acht te nemen.

LET OP!

Een ondeskundig gebruik kan tot materiële schade leiden.

- ▶ Geen levensmiddelen verwijderen die harde bestanddelen bevatten, bijv. beenderen.
- ▶ Geen voorwerpen in de vulschacht of de behuizing steken, bijv. kooklepel.
- ▶ Vóór het gebruik de vulschacht en de behuizing op vreemde voorwerpen controleren.

Uitpakken en controleren

Hier wordt beschreven waarop u bij het uitpakken moet letten.

Toebehoren en onderdelen uitpakken

1. Het toebehoren uit de verpakking nemen.
2. Alle verdere onderdelen en de begeleidende documenten uit de verpakking nemen en gereed leggen.
3. Verwijder het aanwezige verpakkingsmateriaal.
4. Verwijder alle stickers en folie.

Leveringsomvang

Controleer na het uitpakken alle onderdelen op transportschade en de volledigheid van de levering.

→ Afb. 1

A Vleesmolenopzetstuk

B Begeleidende documenten

Toebehoren voor het eerste gebruik reinigen

1. Alle onderdelen die met levensmiddelen in aanraking komen voor het eerste gebruik reinigen.
→ "Reiniging en onderhoud",
Pagina 41
2. De gereinigde en gedroogde onderdelen gereed leggen voor het gebruik.

Het toebehoren leren kennen

Leer uw accessoires kennen.

Onderdelen

Hier vindt u een overzicht van de onderdelen van uw toebehoren.

→ Afb. 2

A Vleesmolenopzetstuk

B Fruitpershulpstuk¹

C Gatenschijven¹

D Maalvoorzetstuk¹

E Spritsgebak-hulpstuk¹

1 Behuizing

2 Wormaandrijving met meenemer

3 Mes

4 Gatenschijf middelfijn

5 Schroefring

6 Afdichting

7 Vulschaal

¹ Speciale accessoires

8	Stopper
9	Worm voor fruitpershulpstuk
10	Zeefhuis
11	Fruitpershuis
12	Gatenschijf fijn
13	Gatenschijf grof
14	Worm voor maalvoorzetstuk
15	Rasptrommel
16	Deksel
17	Houder voor vormprofiel
18	Vormprofiel

¹ Speciale accessoires

Speciale accessoires

Hier krijgt u een overzicht van de accessoires en het beoogde gebruik ervan.

Gatenschijven

De fijne en de grove gatenschijf zijn geschikt voor extra verwerkingsmogelijkheden.

Fruitpershulpstuk

Het fruitpershulpstuk is geschikt voor het uitpersen van zacht fruit of groente, bijvoorbeeld bessen, tomaten, appels, peren, rozenbottels.

Aanwijzingen

- Geen fruit persen waarbij de diameter van de pit ongeveer gelijk is aan de gatdiameter van het zeefinzetstuk, bijvoorbeeld frambozen.
- Harde levensmiddelen vóór het uitpersen voldoende zacht koken, bijvoorbeeld rozenbottels.

Spritsgebak-hulpstuk

Het spritsgebak-hulpstuk is geschikt voor het vormen van koekjesdeeg of zandtaartdeeg.

Maalvoorzetstuk

Het maalvoorzetstuk is geschikt voor het raspen van harde levensmiddelen, bijvoorbeeld amandelen, noten, chocolade, harde kaas of gedroogde broodjes.

Aanwijzing Noten en amandelen uitsluitend droog en in kleine hoeveelheden verwerken.

Overbelastingsbeveiliging

De overbelastingsbeveiliging voorkomt dat de motor en andere onderdelen door een te hoge belasting worden beschadigd.

Wanneer de vleesmolen overbelast of geblokkeerd raakt, breekt de meenemer van de worm op het daarvoor voorziene breekpunt.

Aanwijzing Vervangingsonderdelen met ingebouwde breekpunten maken geen deel uit van onze garantieverplichtingen. Een nieuwe meenemer is onder bestelnummer 00418076 verkrijgbaar bij de servicedienst.

Meenemer vervangen

1. De bevestigingsschroef in de meenemer losdraaien met de passende schroevendraaier en eruit halen.
2. De defecte meenemer verwijderen.
3. De nieuwe meenemer plaatsen en vastschroeven.

Vóór het gebruik

Bereid het basistoestel en het toebehoren voor het gebruik voor.

Basisapparaat voorbereiden

Aanwijzing De afgebeelde keukenmachine kan qua vorm en uitrusting van uw model afwijken.

1. Het basisapparaat plaatsen zoals is beschreven in de gebruiksaanwijzing.
2. De ontgrendelknop indrukken en de draaiarm omlaag bewegen tot deze in de verticale stand vastklikt.
→ Afb. **3**
- ✓ De draaiarm is in stand 3 vastgezet.
3. Het basisapparaat in de werkstand draaien.
→ Afb. **4**

Afdichting plaatsen

- ▶ De afdichting in de behuizing plaatsen en vastdrukken.
→ Afb. **5**
De uitsparingen moeten exact zijn uitgelijnd.

Opzetstukken monteren

Aanwijzing Om het speciale accessoire te gebruiken hebt u de onderdelen van de vleesmolen nodig, met uitzondering van het mes en de gatenschijf.

Vleesmolen monteren

1. De worm met de meenemer vooraan in de behuizing plaatsen.
→ Afb. **6**
2. Het mes met de vierhoekige uitstulping vooraan op de worm aanbrengen.
→ Afb. **7**

3. De gewenste gatenschijf in de behuizing plaatsen.
→ Afb. **8**
Let op de uitsparing in de gatenschijf.
4. De schroefring plaatsen en rechtsom licht vastschroeven.
→ Afb. **9**

Fruitpershulpstuk monteren¹

Volg de instructies met afbeeldingen.
→ Afb. **10** - **14**

Spritsgebak-hulpstuk monteren¹

Volg de instructies met afbeeldingen.
→ Afb. **15** - **18**

Maalvoorzetstuk monteren¹

Volg de instructies met afbeeldingen.
→ Afb. **19** - **22**

Opzetstuk aanbrengen

1. De sluihendel openen.
→ Afb. **23**
2. Het voorbereide opzetstuk horizontaal houden en de punten van de meenemer uitlijnen ten opzichte van de aandrijving.
→ Afb. **24**
3. Het opzetstuk volledig op de aandrijving schuiven.
4. Het opzetstuk tot aan de aanslag linksom draaien.
→ Afb. **25**
5. De sluihendel sluiten.
→ Afb. **26**
6. De schroefring rechtsom vastdraaien.
7. De vulschaal erop zetten.
→ Afb. **27**
8. Een geschikte kom onder het opzetstuk plaatsen.
→ Afb. **28**

¹ Speciale accessoires

De Bediening in essentie

Hier komt u belangrijke zaken over de bediening van uw accessoires te weten.

Snelheidsadviezen

Houd u aan de snelheidsadviezen om optimale resultaten te bereiken.

Aanwijzing Afhankelijk van de uitrusting van het apparaat is uw model voorzien van een draaischakelaar met 4 of 7 niveaus. In deze gebruiksaanwijzing worden de snelheidsadviezen voor de draaischakelaar met 4 niveaus telkens tussen haakjes aangegeven.

Instelling	Gebruik
7 (4)	Vleesmolen
7 (4)	Fruitpershulpstuk
4-5 (2-3)	Spritsgebak-hulpstuk
3-4 (2-3)	Rasp-opzetstuk

Levensmiddelen verwerken

1. De levensmiddelen voorbereiden.
Grove levensmiddelen in stukken snijden, zodat ze in de vulschacht passen.
2. De stekker in het stopcontact steken.
3. De draaischakelaar op de aanbevolen snelheid zetten.
→ Afb. **29**
4. De levensmiddelen in de vulschacht doen en met lichte druk met de stopper aandrukken.
→ Afb. **30**
5. De draaischakelaar op **O** off zetten.
→ Afb. **31**
Wachten tot het apparaat stilstaat.

6. De stekker uit het stopcontact halen.

Levensmiddelen verwerken met het fruitpershulpstuk¹

Aanwijzing Wanneer u met het fruitpershulpstuk werkt, let dan op de volgende bijzonderheden.

1. Twee kannen onder de desbetreffende openingen zetten.
2. Voordat de verwerking wordt gestart, de instelschroef linksom draaien en openen.
→ Afb. **32**
3. Tijdens de verwerking de gewenste consistentie van vruchtenmoes en droesem instellen met de instelschroef.

Opzetstuk eraf halen

1. De stopper en de vulschaal eraf halen en de sluihendel openen.
→ Afb. **33**
2. Het opzetstuk draaien en van het basisapparaat af halen.
→ Afb. **34**

Tip: Reinig direct na gebruik alle onderdelen reinigen om het vastkoken van resten te voorkomen.

Reiniging en onderhoud

Reinig en onderhoud uw accessoires zorgvuldig om ervoor te zorgen dat ze lang goed blijven werken.

Reinigingsmiddelen

In het navolgende leert u welk toebehoren geschikt is voor het apparaat.

¹ Speciale accessoires

LET OP!

Het toebehoren kan worden beschadigd bij gebruik van ongeschikte reinigingsmiddelen of een ondeskundige reiniging.

- ▶ Gebruik geen reinigingsmiddelen die alcohol of spiritus bevatten.
- ▶ Gebruik geen scherpe, puntige of metalen voorwerpen.
- ▶ Gebruik geen schurende doeken of schurende reinigingsmiddelen.
- ▶ Het bedieningspaneel en het display alleen reinigen met een vochtig microvezeldoekje.

Onderdelen reinigen

1. Het gebruikte opzetstuk uit elkaar halen.
Daarbij de instructies bij de montage in omgekeerde volgorde uitvoeren.
→ *"Opzetstukken monteren", Pagina 40*
2. Alle onderdelen reinigen met een zeepsop en een zachte doek of spons.
3. Metalen onderdelen afdrogen. De andere onderdelen laten drogen.

Aanwijzing Wrijf de geschikte metalen onderdelen in met wat spijsolie om ze te beschermen tegen roest.

Reinigingsoverzicht

In dit overzicht wordt aangegeven hoe u de afzonderlijke onderdelen het beste kunt reinigen.

→ Afb. **35**



Sikkerhed

Overhold informationerne om temaet sikkerhed, så du kan bruge dit tilbehør sikkert.

Generelle henvisninger

Her findes generelle informationer om denne vejledning.

- Læs denne vejledning omhyggeligt igennem. Det er en forudsætning for, at tilbehøret kan betjenes sikkert og effektivt.
- Læs vejledningen for motorenheden.
- Denne vejledning retter sig til apparatets bruger.
- Overhold sikkerhedsanvisningerne og advarselshenvisningerne.
- Opbevar vejledningen og produktinformationerne til senere brug, og giv dem videre til en senere ejer.
- Kontrollér tilbehøret, når det er pakket ud. Anvend ikke tilbehøret i tilfælde af transportskader.

Bestemmelsesmæssig brug

Overhold anvisningerne om formålsbestemt anvendelse, så tilbehøret kan anvendes sikkert og korrekt.

Brug kun tilbehøret:

- Med en køkkenmaskine af typerækken MUMS2.
- iht. denne brugsanvisning.
- med originale dele og tilbehør.
- til finhakning af rå eller kogte fødevarer, f.eks. kød, fisk og grøntsager.
- til andre anvendelser, der er beskrevet i denne brugsanvisning.

Sikkerhedsanvisninger

Overhold sikkerhedsanvisningerne.



ADVARSEL – Fare for at komme til skade!

- Roterende drev, redskaber eller tilbehørsdele kan medføre personskader.
 - ▶ Stik ikke fingrene ind i påfyldningsskakten.
 - ▶ Brug kun stopperen for at skubbe ingredienser i.

- Forkert brug kan medføre skader.
 - ▶ Tilbehør må aldrig samles på motorenheden.
 - ▶ Tilbehøret må kun sættes på og tages af, når drevet står stille, og apparatet er afbrudt fra strømmettet.
 - ▶ Tilbehør må kun benyttes, når det er helt samlet.
 - ▶ Tilbehøret må kun bruges i den dertil beregnede arbejdsposition.

 ADVARSEL – Fare for sundhedsskader!

Snavs på overfladerne kan være til fare for sundheden.

- ▶ Følg anvisningerne om rengøring.
- ▶ Rengør overflader, som kommer i kontakt med fødevarer, før hver brug.

Forhindring af materielle skader

Overhold disse henvisninger for at undgå tingskader på apparatet, tilbehør eller køkkenredskaber.

OBS!

Forkert brug kan medføre tingskader.

- ▶ Forarbejd ingen madvarer, som indeholder hårde bestanddele, f.eks. knogler.
- ▶ Stik ikke genstande i påfyldningsskakten eller huset, f.eks. grydeske.
- ▶ Kontrollér påfyldningsskakten og huset for fremmedlegemer før anvendelse.

Udpakning og kontrol

Læs her, hvad du skal være opmærksom på i forbindelse med udpakningen.

Udpakning af tilbehør og dele

1. Tag tilbehøret ud af emballagen.
2. Tag alle andre dele og den medfølgende dokumentation ud af emballagen, og læg det parat.
3. Fjern emballagematerialet.
4. Fjern klistermærker og folier.

Leveringsomfang

Kontrollér alle dele for transport-skader efter udpakningen, og om leveringen indeholder alle dele.

→ Fig. 1

A	Kødhakkerpåsat
B	Medfølgende dokumentation

Rengør alt tilbehør, før de tages i brug første gang

1. Rengør alle dele, som kommer i kontakt med fødevarer, inden den første ibrugtagning.
→ "Rengøring og pleje", Side 48
2. Læg de rengjorte og tørrede dele klar til anvendelsen.

Lær tilbehøret at kende

Lær tilbehøret at kende.

Bestanddele

Her kan du finde en oversigt over tilbehørets bestanddele.

→ Fig. 2

A	Kødhakkerpåsat
B	Frugtpresseforsats ¹
C	Hulskiver ¹
D	Rivecylinder ¹
E	Småkageformsæt ¹
1	Hus
2	Snekke med medbringer
3	Kniv
4	Hulskive, middel
5	Skruering
6	Tætning
7	Påfyldningsskål
8	Stopper
9	Snekke til frugtpresseforsats
10	Sihus

¹ Ekstra tilbehør

11	Frugtpressehus
12	Hulskive, fin
13	Hulskive, grov
14	Snekke til rivecylinder
15	Rivetromle
16	Afdækning
17	Holder til formplade
18	Formplade

¹ Ekstra tilbehør

Ekstra tilbehør

Her findes en oversigt over det ekstra tilbehør og dets anvendelse.

Hulskiver

Den fine og grove hulskive er beregnet til ekstra forarbejdningsmuligheder.

Frugtpresseforsats

Frugtpresseforsatsen er beregnet til at presse bløde frugter eller grøntsager, f.eks. bær, tomater, æbler, pærer eller hyben.

Henvisninger

- Pres ingen frugter, hvis kernediameter er lige så stor som siindsatsens huldiameter, f.eks. hindbær.
- Kog hårde fødevarer, f.eks. hyben, tilstrækkeligt bløde, inden de presses.

Småkageformsæt

Småkageformsættet er beregnet til at forme småkagedej eller mørdej.

Rivecylinder

Rivecylinderen er beregnet til at rive hårde fødevarer, f.eks. mandler, nødder, chokolade, hård ost eller tørrede rundstykker.

Bemærk: Nødder og mandler skal altid være tørre og skal forarbejdes i små mængder.

Overbelastningssikring

Overbelastningssikringen forhindrer, at motoren og andre dele bliver beskadiget som følge af en for høj belastning.

Hvis kødhakkeren overbelastes eller blokeres, brækker snekkens medbringer på det dertil beregnede faste brudsted.

Bemærk: Reservedele med fast brudsted er ikke bestanddel af vores garantiforpligtelser. En ny medbringer kan købes hos kundeservice under bestillingsnummeret 00418076.

Udskiftning af medbringeren

1. Løsn fastgørelsesskruen i medbringeren med den passende skrue-rækker, og tag den ud.
2. Fjern den defekte medbringer.
3. Montér den nye medbringer, og skru den fast.

Inden ibrugtagning

Forbered motorenheden og tilbehøret til anvendelse.

Forberedelse af motorenhed

Bemærk: Den viste køkkenmaskine kan variere fra din model i form og udstyr.

1. Opstil motorenheden som beskrevet i den fulde brugsanvisning.
 2. Tryk på oplåsningsknappen, og bevæg svingarmen nedad, indtil den falder i hak i den lodrette position.
→ Fig. 3
- ✓ Svingarmen er fastlåst i position 3.

3. Drej motorenheden i arbejdsposition.
→ Fig. **4**

Isætning af tætning

- ▶ Sæt tætningen i huset, og tryk den fast.
→ Fig. **5**
Udsparingerne skal være indjusteret nøjagtigt.

Samling af påsatser

Bemærk: Kødhakkerens dele, undtagen kniven og hulskiven, kræves for at kunne anvende det ekstra tilbehør.

Samling af kødhakkeren

1. Anbring først snekken med medbringeren i huset.
→ Fig. **6**
2. Montér kniven på snekken med den firkantede udbuling pegende fremad.
→ Fig. **7**
3. Anbring den ønskede hulskive i huset.
→ Fig. **8**
Vær opmærksom på udsparringen på hulskiven.
4. Sæt skrueringen på, og skru den forsigtigt fast i retning med uret.
→ Fig. **9**

Samling af frugtpresseforsats¹

Følg billedvejledningen.
→ Fig. **10** - **14**

Samling af småkageformsæt¹

Følg billedvejledningen.
→ Fig. **15** - **18**

Samling af rivecylinder¹

Følg billedvejledningen.
→ Fig. **19** - **22**

Anbringelse af påsats

1. Åbn låsegrebet.
→ Fig. **23**
2. Hold den forberedte påsats vandret, og ret medbringerens spidsere mod drevet.
→ Fig. **24**
3. Skub påsatsen helt på drevet.
4. Drej påsatsen i retning mod uret indtil stop.
→ Fig. **25**
5. Luk låsegrebet.
→ Fig. **26**
6. Drej skrueringen fast i retning med uret.
7. Montér påfyldningsskålen.
→ Fig. **27**
8. Sæt en egnet beholder under påsatsen.
→ Fig. **28**

Generel betjening

Her findes de vigtigste oplysninger om betjening af tilbehøret.

Hastighedsanbefalinger

Overhold hastighedsanbefalingerne for at opnå optimale resultater.

Bemærk: Afhængigt af apparatets udstyr er din model udstyret med en 4-trins- eller 7-trinsdrejekontakt. I denne brugsanvisning angives hastighedsanbefalingerne for 4-trinsdrejekontakten i parentes.

¹ Ekstra tilbehør

Indstilling	Anvendelse
7 (4)	Kødhakker
7 (4)	Frugtpresseforsats
4-5 (2-3)	Småkageformsæt
3-4 (2-3)	Riveforsats

Forarbejdning af fødevarer

1. Forbered fødevarerne.
Skær grove fødevarer i stykker, så de passer i påfyldningsskakten.
2. Sæt netstikket i stikkontakten.
3. Stil drejekontakten på den anbefalede hastighed.
→ Fig. 29
4. Kom fødevarerne i påfyldningsskakten, og skub dem ned med et let tryk på stopperen.
→ Fig. 30
5. Stil drejekontakten på **O off**.
→ Fig. 31
Vent, indtil apparatet står stille.
6. Træk netstikket ud.

Forarbejdning af fødevarer med frugtpresseforsatsen¹

Bemærk: Vær opmærksom på de følgende særlige forhold, når der arbejdes med frugtpresseforsatsen.

1. Stil to beholdere under hver af åbningerne.
2. Drej indstillingsskruen i retning mod uret, og åbn den, inden forarbejdningen startes.
→ Fig. 32
3. Indstil den ønskede konsistens for frugtsauce og kvas under forarbejdningen ved hjælp af indstillingsskruen.

Aftagning af påsats

1. Tag stopperen og påfyldningsskålen af, og åbn låsegrebet.
→ Fig. 33
2. Drej påsatsen, og tag den af motorheden.
→ Fig. 34

Tip: Rengør straks alle dele efter brug, så resterne ikke tørrer fast.

Rengøring og pleje

Rengør og plej tilbehøret omhyggeligt, så det forbliver funktionsdygtigt længe.

Rengøringsmiddel

Læs, hvilke rengøringsmidler der er egnede til tilbehøret.

OBS!

Tilbehøret kan blive beskadiget ved brug af uegnede rengøringsmidler eller ved forkert rengøring.

- ▶ Brug ikke rengøringsmidler, der indeholder alkohol eller sprit.
- ▶ Brug ikke skarpe, spidse eller metalliske genstande.
- ▶ Der må ikke anvendes skurrende klude eller rengøringsmidler.
- ▶ Rengør kun betjeningsfeltet og displayet med en fugtig mikrofiberklud.

Rengøring af enkeltdele

1. Skil den anvendte påsats ad.
Gå til dette frem i omvendt rækkefølge som beskrevet med hensyn til samlingen.
→ "Samling af påsatser", Side 47
2. Rengør alle enkeltdele med sæbevand og en blød klud eller svamp.

¹ Ekstra tilbehør

3. Tær metaldelene af. Lad de andre dele tørre.

Bemærk: Gnub de rengjorte metaldelene med en smule madolie for at beskytte dem mod rust.

Rengøringsoversigt

Her kan du finde en oversigt over, hvordan de enkelte bestanddele bedst rengøres.

→ Fig. **35**



Sikkerhet

Ta hensyn til informasjonen om temaet sikkerhet, slik at du kan bruke tilbehøret trygt.

Generelle merknader

Her finner du generell informasjon om denne veiledningen.

- Les nøye gjennom denne veiledningen. Bare da kan du bruke tilbehøret sikkert og effektivt.
- Følg veiledningen for basisapparatet.
- Denne veiledningen er rettet mot brukeren av apparatet.
- Følg sikkerhetsinstruksene og advarslene.
- Oppbevar veiledningen og produktinformasjonen for senere bruk eller for en senere eier.
- Kontroller tilbehøret etter at du har pakket det ut. Ikke bruk tilbehøret hvis det har transportskader.

Korrekt bruk

Følg merknadene om forskriftsmessig bruk for å bruke tilbehøret trygt og riktig.

Bruk kun tilbehøret:

- med en kjøkkenmaskin i serie MUMS2.
- i henhold til denne bruksanvisningen.
- med originaldeler og -tilbehør.
- til kutting av rå eller kokte matvarer, f.eks. kjøtt, fisk og grønnsaker.
- til annen bruk som ikke er beskrevet i denne anvisningen.

Sikkerhetsinstrukser

Følg sikkerhetsinstruksene.



ADVARSEL – Fare for personskader!

- Roterende drev, verktøy eller tilbehørsdeler kan føre til personskader.
 - ▶ Ikke grip inn i påfyllingssjakten.
 - ▶ Bruk kun støteren for å skyve inn ingrediensene.

- Ikke forskriftsmessig bruk kan føre til personskader.
 - ▶ Tilbehøret må aldri settes sammen på basisapparatet.
 - ▶ Tilbehøret må kun settes på og tas av når drevet og det fra-koblede apparatet står stille.
 - ▶ Tilbehøret må kun brukes i komplett montert tilstand.
 - ▶ Tilbehøret må kun brukes i hertil tiltenkt arbeidsstilling.

**ADVARSEL – Fare for helseskader!**

Tilsmussing av overflater kan være helseskadelig.

- ▶ Følg rengjøringsanvisningene.
- ▶ Overflater som kommer i kontakt med næringsmidler skal rengjøres før hver bruk.

Unngå materielle skader

Følg disse merknadene for å unngå materielle skader på apparatet, tilbehøret eller kjøkkengjenstander.

OBS!

Ikke forskriftsmessig bruk kan føre til materielle skader.

- ▶ Ikke bearbeid matvarer som inneholder harde komponenter, f.eks. knokler.
- ▶ Ikke stikk gjenstander, f.eks. sleiv, ned i påfyllingssjakten eller inn i huset.
- ▶ Kontroller påfyllingssjakten og huset med tanke på uvedkommende gjenstander, før de tas i bruk.

Pakke ut og kontrollere

Her får du vite om det du må ta hensyn til under utpakkingen.

Pakke ut tilbehør og deler

1. Ta tilbehøret ut av emballasjen.
2. Ta alle andre deler og følgebapirer ut av emballasjen og hold dem klar til bruk.
3. Fjern eksisterende forpakkingsmateriell.
4. Fjern eksisterende klebemerker og folier.

Leveringsomfang

Etter fjerning av emballasjen må du kontrollere alle delene med henblikk på transportskader og forvisse deg om at ingen deler mangler.

→ Fig. 1

A	Kjøttkvernpåsats
B	Ledsagende dokumenter

Rengjøre tilbehør før første gangs bruk

1. Alle deler som kommer i berøring med matvarer, må rengjøres omhyggelig før første bruk.
→ "Rengjøring og pleie", Side 55
2. Legg de rengjorte og tørkede delene klar til bruk.

Bli kjent med tilbehøret

Gjør deg kjent med tilbehøret.

Komponenter

Her finner du en oversikt over tilbehørets komponenter.

→ Fig. 2

A	Kjøttkvernpåsats
B	Fruktpresseforsats ¹
C	Hullskiver ¹
D	Riveforsats ¹
E	Forsats for sprøytebakst ¹
1	Hus
2	Snekke med medbringer
3	Kniv
4	Hullskive, middels
5	Skruring
6	Pakning
7	Matebrett
8	Støter
9	Snekke for forsats for fruktpresse
10	Silhus

¹ Spesialtilbehør

11	Fruktpressehus
12	Hullskive, fin
13	Hullskive, grov
14	Snekke for riveforsats
15	Rivetrommel
16	Deksel
17	Holder for formplate
18	Formplate

¹ Spesialtilbehør

Spesialtilbehør

Her får du en oversikt over spesialtilbehøret og riktig bruk av det.

Hullskiver

Den fine og den grove hullskiven egner seg til andre mulige bearbeidninger i tillegg.

Forsats for fruktpresse

Forsatsen for fruktpresse egner seg til å presse saften ut av myk frukt eller grønnsaker, f.eks. bær, tomater, epler, pærer, nyper.

Merknader

- Ikke press frukt med kjernediameter som tilsvarer hulldiametere på silinnsatsen (f.eks. bringebær).
- Harde matvarer, f.eks. nyper, må kokes tilstrekkelig myke før de presses.

Forsats for sprøytebakst

Forsatsen for sprøytebakst egner seg til forming av kakedeig eller mørdeig.

Riveforsats

Riveforsatsen egner seg til riving av harde matvarer, f.eks. mandler, nøtter, sjokolade, hard ost eller tørkede rundstykker.

Merknad: Nøtter og mandler må kun bearbeides i små mengder og når de er tørre.

Overlastvern

Overbelastningssikringen hindrer at motoren og andre komponenter får skader på grunn av for høy belastning.

Når kjøttkvernen overlastes eller blokkeres, brekker medbringeren av snekken i hertil tiltenkte bruddsted.

Merknad: Reservedeler med fastlagt bruddsted er ikke inkludert i våre garantiforpliktelser. Du kan få en ny medbringer hos kundeservice under bestillingsnummer 00418076.

Skifte ut medbringer

1. Løsne festeskruen i medbringeren med passende skrutrekker og ta den ut.
2. Fjern den defekte medbringeren.
3. Sett inn den nye medbringeren og skru den.

Før bruk

Klargjør basisapparatet og tilbehøret til bruk.

Forberedelse av basisapparatet

Merknad: Den avbildete kjøkkenmaskinen kan avvike fra din modell både med tanke på form og utstyr.

1. Still opp basisapparatet som beskrevet i hovedbruksanvisningen.
 2. Trykk på utløserknappen og beveg svingarmen ned til den går i inn-grep i loddrett stilling.
→ Fig. **3**
- ✓ Svingarmen er fiksert i posisjon 3.

no Grunnleggende betjening

3. Drei basisapparatet til arbeidsposisjon.
→ Fig. 4

Innsetting av pakning

- ▶ Sett pakningen inn i huset og trykk den fast.
→ Fig. 5
Utsparingene må være innrettet nøyaktig.

Sette sammen påsatsene

Merknad: Fro å kunne bruke spesialtilbehøret, trenger du kjøttkvernens deler, unntatt kniven og hullskiven.

Sette sammen kjøttkvernen

1. Sett snekken inn i huset med medbringeren vendt fram.
→ Fig. 6
2. Sett kniven inn på snekken med den firkantete utsparingen først.
→ Fig. 7
3. Sett den ønskede hullskiven inn i huset.
→ Fig. 8
Vær oppmerksom på utsparingen på hullskiven.
4. Sett på skruringen og skru den litt fast med urviseren.
→ Fig. 9

Sette sammen forsatsen for fruktpresse¹

Følg veiledningen i bilder.
→ Fig. 10 - 14

Sette sammen forsatsen for sprøytebakst¹

Følg veiledningen i bilder.
→ Fig. 15 - 18

Sette sammen riveforsatsen¹

Følg veiledningen i bilder.
→ Fig. 19 - 22

Montere påsatsen

1. Åpne låsehåndtaket.
→ Fig. 23
2. Hold den klargjorte påsatsen vannrett og innrett medbringerens spiser på drevet.
→ Fig. 24
3. Skyv påsatsen helt inn på drevet.
4. Drei påsatsen til anslag mot urviseren.
→ Fig. 25
5. Lukk låsehåndtaket.
→ Fig. 26
6. Skru fast skruringen med urviseren.
7. Sett på matebrettet.
→ Fig. 27
8. Sett en egnet beholder under påsatsen.
→ Fig. 28

Grunnleggende betjening

Her får du vite det viktigste om betjening av tilbehøret.

Anbefalte hastigheter

Følg anbefalingene om hastigheter for å oppnå optimale resultater.

Merknad: Din modell er utstyrt med 4-trinns eller 7-trinns dreiebryter, avhengig av apparatets utstyr. I denne bruksanvisningen angis anbefalt hastighet for den 4-trinns dreiebryteren i parentes.

¹ Spesialtilbehør

Innstilling	Bruk
7 (4)	Kjøttkvern
7 (4)	Forsats for fruktpresse
4-5 (2-3)	Forsats for sprøytebakst
3-4 (2-3)	Raspetilbehør

Bearbeide matvarer

- Forbered matvarene.
Skjær grove matvarer i stykker, slik at de passer ned i påfyllingssjakten.
- Sett i støpselet.
- Sett dreiebryteren på anbefalt hastighet.
→ Fig. **29**
- Fyll matvarene på påfyllingssjakten og skyv dem ned med lett trykk med støteren.
→ Fig. **30**
- Sett dreiebryteren på **O off**.
→ Fig. **31**
Vent til apparatet står stille.
- Trekk ut støpselet.

Bearbeide matvarer med forsatsen for fruktpresse¹

Merknad: Når du arbeider med forsatsen for fruktpresse, må du være obs på følgende spesielle forhold.

- Sett to beholdere under de respektive åpningene.
- Drei reguleringskruen mot urviseren og åpne den før du starter bearbeidningen.
→ Fig. **32**
- Under bearbeidningen må du stille inn ønsket konsistens på fruktmo- sen og pressrestene.

Ta av påsatsen

- Ta av støteren og matebrettet og åpne låsehåndtaket.
→ Fig. **33**
- Drei påsatsen og ta den av basis- apparatet.
→ Fig. **34**

Tips: Rengjør alle deler rett etter bruk for å hindre at rester tørker inn.

Rengjøring og pleie

Rengjør og vedlikehold tilbehøret omhyggelig, slik at det holder seg funksjonsdyktig i lang tid.

Rengjøringsmiddel

Her får du vite hvilke rengjøringsmidler som er egnet for tilbehøret.

OBS!

Tilbehøret kan bli skadet ved bruk av uegnede rengjøringsmidler eller på grunn av feil rengjøring.

- ▶ Ikke bruk rengjøringsmidler som inneholder alkohol eller sprit.
- ▶ Ikke bruk skarpe, spisse gjenstander eller metallgjenstander.
- ▶ Ikke bruk skurekluter eller skurende rengjøringsmidler.
- ▶ Betjeningsfeltet og displayet skal kun rengjøres med en fuktig mikrofiberklut.

Rengjøre de enkelte delene

- Ta fra hverandre den brukte påsatsen.
Gå da fram i motsatt rekkefølge som da du satte den sammen.
→ "Sette sammen påsatsene",
Side 54

¹ Spesialtilbehør

no Rengjøring og pleie

2. Rengjør alle de enkelte delene med såpevann og en myk klut eller svamp.
3. Tørk av metalledene. La de andre delene tørke.

Merknad: Gni de rengjorte metalledene inn med litt matolje for å beskytte dem mot rust.

Oversikt over rengjøring

Her finner du en oversikt over hvordan du best rengjør de enkelte komponentene.

→ Fig. **35**



Säkerhet

Följ informationen om säkerhet så att du kan använda tillbehören säkert.

Allmänna anvisningar

Här finns allmän information om bruksanvisningen.

- Läs noga igenom bruksanvisningen. Först därefter kan du hantera tillbehören säkert och effektivt.
- Följ bruksanvisningen för motordelen.
- Denna bruksanvisning riktar sig till den som använder apparaten.
- Följ säkerhetsföreskrifterna och varningstexterna.
- Förvara bruksanvisningen och produktinformationen för senare användning eller till nästa ägare.
- Kontrollera tillbehören efter upppackningen. Använd inte tillbehören om de har transportskador.

Användning för avsett ändamål

För att kunna använda tillbehören säkert och rätt måste du följa anvisningarna om avsedd användning.

Använd tillbehören enbart:

- med en hushållsapparat i serien MUMS2.
- enligt denna bruksanvisning.
- med originaldelar och originaltillbehör.
- för finfördelning av råa eller kokta matvaror, t.ex. kött, fisk och grönsaker.
- för andra tillämpningar som beskrivs i den här anvisningen.

Säkerhetsföreskrifter

Följ säkerhetsföreskrifterna.



WARNING – Risk för personskador!

- Roterande drivningar, verktyg eller tillbehör kan orsaka personskador.
 - ▶ Stoppa inte ned handen i påfyllningsröret.

- ▶ Använd enbart påmataren för att trycka in ingredienser.
- Osakkunnig användning kan orsaka personskador.
 - ▶ Montera aldrig tillbehör på motordelen.
 - ▶ Sätt in och ta ut tillbehör bara när drivningen står stilla och nätstickkontakten är uttagen.
 - ▶ Använd tillbehören enbart i komplett hopsatt tillstånd.
 - ▶ Använd tillbehören enbart i det för ändamålet avsedda arbetsläget.

 **VARNING – Risk för hälsoskador!**

Smuts på ytor kan vara hälsofarligt.

- ▶ Följ rengöringsanvisningarna.
- ▶ Rengör före varje användning de ytor som kan komma i kontakt med matvaror.

Undvika sakskador

Förhindra sakskador på apparaten, tillbehören eller köksutrustningen genom att följa de här anvisningarna.

OBS!

Felaktig användning kan orsaka sakskador.

- ▶ Bearbeta inte matvaror som har hårda beståndsdelar, t.ex. ben.
- ▶ Sätt inte in föremål, t.ex. slevar, i påfyllningsröret eller höljet.
- ▶ Kontrollera före användning att det inte finns främmande föremål i påfyllningsröret och höljet.

Uppackning och kontroll

Här får du veta vad du måste tänka på vid uppackningen.

Uppackning av tillbehör och delar

1. Ta ut tillbehören ur förpackningen.
2. Ta ut alla andra delar och medföljande dokument ur förpackningen och ha dem till hands.
3. Omhänderta förpackningsmaterialet.
4. Ta bort dekalerna och folier.

Medföljande tillbehör

Kontrollera efter uppackningen att inga delar är transportskadade och att leveransen är komplett.

→ Figur 1

A Köttkvarntillsats

B Medföljande dokument

Rengör tillbehören före den första användningen

1. Rengör alla delar som kommer i kontakt med matvaror innan du använder dem första gången.
→ "Rengöring och skötsel", Sida 62
2. Lägg fram de rengjorda och torkade delarna så att de är klara att använda.

Lär känna tillbehören

Lär dig tillbehöret.

Beståndsdelar

Här följer en översikt över tillbehörens beståndsdelar.

→ Figur 2

A Köttkvarntillsats

B Fruktpresstillsats¹

C Hålskivor¹

D Rivtillsats¹

E Kakspritsmunstycke¹

1 Hölje

2 Vals med medbringare

3 Kniv

4 Hålskiva medel

5 Låsring

6 Tätning

7 Matarbord

8 Påmatare

9 Skruv för fruktpresstillsats

¹ Extratillbehör

10	Silhölje
11	Fruktpresshölje
12	Hålskiva fin
13	Hålskiva grov
14	Skruv till rivtillsats
15	Rivtrumma
16	Kåpa
17	Hållare för formplåt
18	Formplåt

¹ Extratillbehör

Extratillbehör

Här följer en översikt över specialtillbehören och deras användningsområden.

Hålskivor

Den fina och den grova hålskivan lämpar sig för ytterligare bearbetningsalternativ.

Fruktpresstillsats

Fruktpresstillsatsen lämpar sig för pressning av mjuka frukter eller grönsaker, t.ex. bär, tomater, äpplen, päron och nypon.

Anmärkningar

- Pressa inte frukter som har kärnor med ungefär samma diameter som hålen i silinsatsen, t.ex. hallon.
- Koka hårda matvaror, t.ex. nypon, så att de är tillräckligt mjuka före pressningen.

Kaksprittillsats

Kaksprittillsatsen lämpar sig för formning av småkaksdeg eller mördeg.

Rivtillsats

Rivtillsatsen lämpar sig för rivning av hårda matvaror, t.ex. mandel, nötter, choklad, hårdost eller torkat bröd.

Anmärkning: Riv nötter och mandel bara om de är torra och då i små mängder.

Överlastskydd

Överlastskyddet förhindrar att motorn och andra komponenter skadas på grund av alltför hög belastning. Om köttkvarnen blir överbelastad eller igensatt bryts skruvens medbringare av vid den för ändamålet avsedda brottanvisningen.

Anmärkning: Reservdelar med överbelastningsskydd ingår inte i våra garantiåtaganden. En ny medbringare kan beställas från kundtjänsten, beställningsnummer 00418076.

Byte av medbringaren

1. Lossa fästskruven i medbringaren med en lämplig skruvmejsel och ta ut den.
2. Ta bort den defekta medbringaren.
3. Sätt in den nya medbringaren och skruva fast den.

Före användningen

Förbered apparaten och tillbehören för användning.

Förberedelse av motordelen

Anmärkning: Den avbildade köksapparatens form och utrustning kan avvika från din modell.

1. Ställ upp motordelen enligt beskrivningen i huvudanvisningen.

2. Tryck på frigöringsknappen och för svängarmen nedåt tills den snäpper fast i lodrätt läge.
→ Figur 3
- ✓ Svängarmen är fixerad i läge 3.
3. Vrid motordelen till arbetsläget.
→ Figur 4

Montering av packningen

- ▶ Sätt in packningen i höljet och tryck fast den.
→ Figur 5
Urtagen måste vara exakt uppriktade.

Hopsättning av tillsatser

Anmärkning: För att kunna använda specialtillbehören behöver du köttkvarnens delar med undantag för kniven och hålskivan.

Hopsättning av köttkvarnen

1. Sätt in skruven i höljet med medbringaren fram.
→ Figur 6
2. Sätt på kniven på skruven med den fyrkantiga utbuktningen fram.
→ Figur 7
3. Sätt in önskad hålskiva i höljet.
→ Figur 8
Observera urtaget u hålskivan.
4. Sätt på skruvringen och dra åt den lätt medurs.
→ Figur 9

Hopsättning av fruktpresstillsatsen¹

Följ figuranvisningarna.
→ Figur 10 - 14

Hopsättning av kakspritstillsatsen¹

Följ figuranvisningarna.
→ Figur 15 - 18

Hopsättning av rivtillsatsen¹

Följ figuranvisningarna.
→ Figur 19 - 22

Montering av tillsatsen

1. Öppna låsspaken.
→ Figur 23
2. Håll den förberedda tillsatsen vågrätt och rikta upp medbringarspetsarna mot drivningen.
→ Figur 24
3. Skjut på tillsatsen helt på drivningen.
4. Vrid tillsatsen moturs till stopp.
→ Figur 25
5. Stäng låsspaken.
→ Figur 26
6. Dra åt skruvringen medurs.
7. Sätt på påfyllningsskålen.
→ Figur 27
8. Ställ ett lämpligt kärl under tillsatsen.
→ Figur 28

Användningsprincip

Här får du veta det väsentligaste om hur du använder tillbehöret.

Hastighetsrekommendationer

Följ hastighetsrekommendationerna, så får du optimala resultat.

Anmärkning: Beroende på apparatens utrustning har din modell ett vridreglage med 4 eller 7 steg. I den här bruksanvisningen anges hastighetsrekommendationerna för vridreglaget med 4 steg inom parentes.

Inställning	Användning
7 (4)	Köttkvarn

¹ Extratillbehör

Inställning	Användning
7 (4)	Fruktpresstillsats
4-5 (2-3)	Kakspritstillsats
3-4 (2-3)	Strimlingstillsats

Bearbetning av matvaror

1. Förbered matvarorna.
Skär stora matvaror i bitar så att de får plats i påfyllningsröret.
2. Sätt in nätstickkontakten.
3. Ställ in vredet på rekommenderad hastighet.
→ Figur 29
4. Lägg matvarorna i påfyllningsröret och skjut på dem med ett lätt tryck på påmataren.
→ Figur 30
5. Ställ vridreglaget i läge **O off**.
→ Figur 31
Vänta tills apparaten står stilla.
6. Ta ut stickkontakten.

Bearbetning av matvaror med fruktpresstillsatsen¹

Anmärkning: När du arbetar med fruktpresstillsatsen ska du tänka på följande speciella omständigheter.

1. Ställ två kärl under respektive öppningar.
2. Innan du starta bearbetningen måste du vrida inställningsskruven moturs och öppna den.
→ Figur 32
3. Under bearbetningen ställer du med inställningsskruven in önskad konsistens hos fruktmos och pressrester.

Borttagning av tillsatsen

1. Ta bort påmataren och påfyllnings-skålen och öppna låsspaken.
→ Figur 33
2. Vrid tillsatsen och ta bort den från motordelen.
→ Figur 34

Tips Rengör alla delar direkt efter användningen så att inga rester torkar in.

Rengöring och skötsel

Du måste rengöra och sköta om tillbehöret noga för att det ska fungera.

Rengöringsmedel

Här får du veta vilka rengöringsmedel som är lämpliga för tillbehören.

OBS!

Olämpliga rengöringsmedel eller felaktig rengöring kan skada tillbehören.

- ▶ Använd inga alkoholhaltiga rengöringsmedel.
- ▶ Använd inga vassa, spetsiga eller metalliska föremål.
- ▶ Använd inga trasor eller rengöringsmedel som kan repa apparaten.
- ▶ Rengör manöverpanelen och displayen enbart med en fuktig mikrofiberduk.

Rengöring av delarna

1. Ta isär den använda tillsatsen.
Gör detta i omvänd ordningsföljd mot beskrivningen av hopsättning.
→ "Hopsättning av tillsatser", Sida 61

¹ Extratillbehör

2. Rengör alla delarna med diskvatten och en mjuk trasa eller svamp.
3. Torka av metalldelarna. Låt övriga delar torka.

Anmärkning: Gnid in rengjorda metalldelar med litet matolja för att skydda dem mot rost.

Översikt rengöring

Här följer en översikt över hur du bäst rengör de olika beståndsdelarna.

→ Figur **35**



Turvallisuus

Noudata turvallisuuteen liittyviä ohjeita, jotta varusteen käyttö on turvallista.

Yleisiä ohjeita

Tästä löydät tätä ohjetta koskevia yleisiä tietoja.

- Lue tämä ohje huolellisesti. Vain silloin voit käyttää varustetta turvallisesti ja taloudellisesti.
- Noudata peruslaitteen käyttöohjetta.
- Tämä ohje on tarkoitettu laitteen käyttäjälle.
- Noudata turvallisuusohjeita ja varoituksia.
- Säilytä ohjeet ja tuotetiedot myöhempää käyttötarvetta tai mahdollista uutta omistajaa varten.
- Tarkasta varuste, kun olet purkanut sen pakkauksesta. Jos varusteessa on kuljetusvaurioita, älä käytä sitä.

Määräyksenmukainen käyttö

Noudata määräyksenmukaista käyttöä koskevia ohjeita, jotta voit käyttää varustetta turvallisesti ja oikein.

Käytä varustetta vain:

- valmistussarjaan MUMS2 kuuluvan yleiskoneen kanssa.
- tämän käyttöohjeen mukaisesti.
- valmistajan alkuperäisillä osilla ja varusteilla.
- raakojen tai keitettyjen elintarvikkeiden, esim. lihan, kalan ja vihannesten hienontamiseen.
- muihin tässä käyttöohjeessa kuvattuihin käyttötarkoituksiin.

Turvallisuusohjeet

Noudata turvallisuusohjeita.

VAROITUS – Loukkaantumisvaara!

- Pyörivät käyttöliitännät, välineet tai varusteet voivat aiheuttaa tapaturmia.
 - ▶ Älä laita sormia täyttöaukkoon.
 - ▶ Kun lisäät aineksia, käytä aina syöttöpaininta.

- Epäasianmukainen käyttö voi aiheuttaa tapaturmia.
 - ▶ Kokoa varuste aina ennen kuin asennat sen laitteen runkoon.
 - ▶ Irrota ja kiinnitä varuste vain, kun käyttöliitäntä on pysähtynyt ja laite irrotettu pistorasiasta.
 - ▶ Käytä varustetta vain, kun sen kaikki osat ovat paikoilleen kiinnitettyinä.
 - ▶ Käytä varustetta vain sille tarkoitettussa käyttöasennossa.



VAROITUS – Terveysvahinkojen vaara!

Pinnoilla olevat epäpuhtaudet voivat vaarantaa terveyden.

- ▶ Noudata puhdistusohjeita.
- ▶ Puhdista aina ennen käyttöä kaikki pinnat, jotka ovat kosketuksissa elintarvikkeiden kanssa.

Esinevahinkojen välttäminen

Noudata näitä ohjeita, jotta vältät laitteen, lisävarusteiden ja keittiöesineiden vahinkoja.

HUOMIO!

Epäasianmukainen käyttö voi aiheuttaa aineellisia vahinkoja.

- ▶ Älä käsittele elintarvikkeita, jotka sisältävät kovia aineksia, esim. luita.
- ▶ Älä työnnä täyttöaukkoon tai runkoon esineitä, esim. lastaa.
- ▶ Tarkista ennen käyttöä, ettei täyttöaukossa ja rungossa ole ylimääräisiä esineitä.

Pakkauksesta purkaminen ja tarkastus

Kerromme tässä, mitä on huomioitava purettaessa laitetta pakkauksesta.

Varusteiden ja osien purkaminen pakkauksesta

1. Ota varusteet pakkauksesta.
2. Ota kaikki muut osat ja mukana toimitetut asiakirjat pakkauksesta ja aseta ne ulottuville.
3. Poista pakkausmateriaali.
4. Poista tarrat ja muovit.

Toimituksen sisältö

Kun olet poistanut kaikki osat pakkauksesta, tarkista ettei niissä ole kuljetusvaurioita ja että kaikki osat ovat mukana.

→ Kuva 1

A Lihamyly

B Mukana toimitetut asiakirjat

Varusteen puhdistaminen ennen ensimmäistä käyttökertaa

1. Puhdista ennen käyttöä kaikki laitteen osat, jotka joutuvat kosketuksiin elintarvikkeiden kanssa.
→ "Puhdistus ja hoito", Sivut 69
2. Aseta puhdistetut ja kuivatut osat valmiiksi käyttöä varten.

Tutustuminen varusteisiin

Tutustu lisävarusteisiin.

Osat

Tästä löydät yleiskuvan varusteen osista.

→ Kuva 2

A Lihamyly

B Sosepuserin¹

C Reikälevyt¹

D Raastinlaite¹

E Kakkupursotin¹

1 Runko

2 Syöttöruuvi ja vääntö

3 Terä

4 Reikälevy, keskikarkea

5 Kiinnitysrenkas

6 Tiiviste

7 Täyttöastia

¹ Lisävarusteet

8	Syöttöpainin
9	Sosepusertimen syöttöruuvi
10	Siiviläkotelo
11	Sosepusertimen kotelo
12	Reikälevy, hieno
13	Reikälevy, karkea
14	Raastinlaitteen syöttöruuvi
15	Raastinrumpu
16	Suojus
17	Pursotinlevyn pidike
18	Pursotinlevy

¹ Lisävarusteet

Lisävarusteet

Tästä näet yhteenvedon laitteesi lisävarusteista ja niiden käytöstä.

Reikälevyt

Hieno ja karkea reikälevy laajentavat käyttömahdollisuuksia.

Sosepuserrin

Sosepuserrin soveltuu pehmeiden hedelmien tai vihannesten, esim. marjojen, tomaattien, omenoiden, päärynöiden, ruusunmarjojen tms. pusertamiseen.

Huomautuksia

- Älä puserra hedelmiä tai marjoja, joiden siemenet ovat suunnilleen samankokoisia kuin siivilän reiät, esim. vadelmia.
- Keitä kovat elintarvikkeet, esim. ruusunmarjat, riittävän pehmeiksi ennen kuin puserrat ne.

Spritzgebäckvorsatz

Kakkupursotin soveltuu pikkuleipä- tai murotaikinan muotoiluun.

Raastinlaite

Raastinlaite soveltuu kovien elintarvikkeiden, esim. mantelien, pähkinöiden, suklaan, kovan juuston tai kuivuneiden sämpylöiden raastamiseen.

Huom: Rouhi pähkinät ja mantelit vain kuivina ja pieninä määrinä.

Ylikuormitussuoja

Ylikuormitussuoja estää moottorin ja muiden osien vioittumisen liian suuren kuormituksen seurauksena. Jos lihamyly ylikuormittuu tai jumiutuu, syöttöruuvin vääntiö murtuu suunnitellusta murtumiskohdasta.

Huom: Murtumiskohdalla varustetut varaosat eivät kuulu takuun piiriin. Uuden vääntiön voit tilata huoltopalvelusta tilausnumerolla 00418076.

Vääntiön vaihtaminen

1. Irrota vääntiön kiinnitysruuvi sopivalla ruuvitaltalla ja poista se.
2. Poista viallinen vääntiö.
3. Aseta uusi vääntiö paikoilleen ja kiinnitä se ruuvilla.

Ennen käyttöä

Valmiste le peruslaite ja varusteet käyttöä varten.

Peruslaitteen esivalmistelut

Huom: Kuvassa näkyvän yleiskoneen muoto ja varustus voi poiketa käytössäsi olevasta mallista.

1. Sijoita peruslaite sen ohjeessa kuvatulla tavalla.

fi Käytön perusteet

2. Paina avaamispainiketta ja siirrä kääntyvää vartta alas, kunnes se lukittuu pystysuoraan.
→ Kuva **3**
- ✓ Kääntyvä varsi on lukittunut asentoon 3.
3. Käännä peruslaite käyttöasentoon.
→ Kuva **4**

Tiivisteiden asettaminen paikalleen

- ▶ Aseta tiiviste runkoon ja paina se kiinni.
→ Kuva **5**
Kolot on kohdistettava tarkkaan.

Varusteiden kokoaminen

Huom: Lisävarusteiden käyttöä varten tarvittavat lihamylyn osat lukuunottamatta terää ja reikälevyä.

Lihamylyn kokoaminen

1. Aseta syöttöruuvi runkoon vääntöpuoli edellä.
→ Kuva **6**
2. Aseta terä paikoilleen syöttöruuviin nelikulmainen uloke sisäänpäin.
→ Kuva **7**
3. Kiinnitä haluamasi reikälevy runkoon.
→ Kuva **8**
Huomioi reikälevyissä olevan kolon sijainti.
4. Aseta kiinnitysrenkas paikalleen ja kiinnitä se kevyesti myötöpäivään.
→ Kuva **9**

Sosepusertimen kokoaminen¹

Noudata kuvaohjeita.

→ Kuva **10** - **14**

Kakkupursottimen kokoaminen¹

Noudata kuvaohjeita.

→ Kuva **15** - **18**

Raastinlaitteen kokoaminen¹

Noudata kuvaohjeita.

→ Kuva **19** - **22**

Lisäosan kiinnittäminen

1. Avaa sulkuvipu.
→ Kuva **23**
2. Pidä valmisteltu lisäosa vaakasuorassa ja kohdista vääntiön kärjet käyttöliitintään.
→ Kuva **24**
3. Työnnä lisäosa kokonaan kiinni käyttöliitintään.
4. Käännä lisäosaa vastapäivään vasteeseen asti.
→ Kuva **25**
5. Sulje sulkuvipu.
→ Kuva **26**
6. Kiristä kiinnitysrenkas myötöpäivään.
7. Aseta täyttöastia paikalleen.
→ Kuva **27**
8. Aseta sopiva astia lisäosan alle.
→ Kuva **28**

Käytön perusteet

Tästä näet tärkeimmät tiedot lisävarusteiden käytöstä.

Nopeussuositukset

Noudata nopeussuosituksia, jotta lopputulos on paras mahdollinen.

Huom: Varustuksesta riippuen laitteessa on 4- tai 7-nopeuksinen kierrettävä valitsin. Tässä

¹ Lisävarusteet

käyttöohjeessa 4-nopeuksisen valitsimen nopeussuosituksot ilmoitetaan sulkeissa.

Säätö	Käyttö
7 (4)	Lihamyly
7 (4)	Sosepuserrin
4-5 (2-3)	Kakkupursotin
3-4 (2-3)	Raastinosa

Elintarvikkeiden käsittely

1. Valmistele elintarvikkeet. Leikkaa isokokoiset elintarvikkeet paloiksi, jotta ne sopivat syöttösuppilon.
2. Liitä pistoke pistorasiaan.
3. Käännä kierrettävä valitsin suositeltuun nopeuteen.
→ Kuva **29**
4. Laita elintarvikkeet syöttösuppilon ja työnnä ainekset sisään syöttöpainimella kevyesti painaen.
→ Kuva **30**
5. Käännä kierrettävä valitsin asentoon **O off**.
→ Kuva **31**
Odot, kunnes laite pysähtyy.
6. Irrota pistoke pistorasiasta.

Elintarvikkeiden käsittely sosepusertimella¹

Huom: Sosepuserrinta käytettäessä on huomioita seuraavat erityisheitat.

1. Aseta aukkojen alle kaksi astiaa.
2. Ennen kuin aloitat käsittelyn, kierrä säätöruuvia vastapäivään ja avaa se.
→ Kuva **32**
3. Säädä haluamasi hedelmäsoseen ja puristusjäännöksen koostumus käsittelyn aikana säätöruuvien avulla.

Lisäosan irrottaminen

1. Irrota syöttöpainin ja täyttöastia ja avaa sulkuvipu.
→ Kuva **33**
2. Kierrä lisäosaa ja irrota se peruslaitteesta.
→ Kuva **34**

Vinkki: Puhdista kaikki osat käytön jälkeen, jotta elintarvikkeiden jäänteet eivät kuivu niihin kiinni.

Puhdistus ja hoito

Puhdista ja hoida varusteita huolellisesti, jotta ne pysyvät pitkään toimintakuntoisina.

Puhdistusaine

Kerromme tässä, mitkä puhdistusaineet soveltuvat varusteelle.

HUOMIO!

Epäsopivat puhdistusaineet tai virheellinen puhdistus voi vaurioittaa varustetta.

- ▶ Älä käytä alkoholi- tai spriipitoista puhdistusainetta.
- ▶ Älä käytä teräväreunaisia tai -kärkisiä tai metalliesineitä.
- ▶ Älä käytä hankaavia liinoja tai puhdistusaineita.
- ▶ Puhdista ohjauspaneeli ja näyttö vain kostealla mikrokuituliinalla.

Yksittäisten osien puhdistaminen

1. Pura käyttämäsi lisäosa osiin. Toimi päinvastaisessa järjestyksessä kuin kokoamista koskevassa kappaleessa on

¹ Lisävarusteet

fi Puhdistus ja hoito

kuvattu.

→ *"Varusteiden kokoaminen",
Sivu 68*

2. Puhdista kaikki osat astianpesuaineella ja pehmeällä liinalla tai sienellä.
3. Kuivaa metalliosat. Anna muiden osien kuivua.

Huom: Sivele puhtaisiin metalliosiin hieman ruokaöljyä, jotta ne ovat suojassa ruosteelta.

Puhdistusohjeet

Tästä löydät ohjeita yksittäisten osien puhdistusta varten.

→ Kuva **35**



Seguridad

Tener en cuenta la información sobre seguridad para poder utilizar el accesorio de forma segura.

Advertencias de carácter general

Aquí encontrará información general sobre estas instrucciones de uso.

- Leer atentamente estas instrucciones de uso. Solo así se puede manejar el accesorio de forma segura y eficiente.
- Tener en cuenta las instrucciones de uso de la base motriz.
- Estas instrucciones están dirigidas al usuario del aparato.
- Tener en cuenta las indicaciones de seguridad y advertencia.
- Conservar las instrucciones y la información del producto para un uso posterior o para posibles compradores posteriores.
- Después de desembalar el accesorio, debe comprobarse su estado. No utilizar el accesorio si ha sufrido daños durante el transporte.

Uso conforme a lo prescrito

Es preciso tener en cuenta las indicaciones sobre el uso conforme a lo prescrito para utilizar el accesorio de forma correcta y segura.

Utilizar el accesorio solo:

- con un robot de cocina de la serie MUMS2.
- de acuerdo con estas instrucciones de uso.
- con piezas y accesorios originales.
- Para triturar alimentos crudos o cocidos, p ej., carne, pescado o verduras.
- Para otras aplicaciones que no están descritas en estas instrucciones de uso.

Consejos y advertencias de seguridad

Ténganse en cuenta las advertencias de seguridad.

⚠ ADVERTENCIA – ¡Peligro de lesiones!

- Los accionamientos, las herramientas o los accesorios giratorios pueden causar lesiones.
 - ▶ No introducir las manos en la boca de llenado.
 - ▶ Usar siempre el empujador para introducir posteriormente los ingredientes.
- El uso inadecuado puede provocar lesiones.
 - ▶ No armar nunca el accesorio sobre la base motriz.
 - ▶ Montar y desmontar el accesorio solo cuando el accionamiento se haya detenido completamente y se haya extraído el enchufe del aparato de la toma de corriente.
 - ▶ Utilizar el accesorio solo completamente ensamblado.
 - ▶ Utilizar el accesorio únicamente en la posición de trabajo prevista para ello.

⚠ ADVERTENCIA – ¡Peligro de daños para la salud!

La suciedad en las superficies puede ser perjudicial para la salud.

- ▶ Respetar las indicaciones de limpieza.
- ▶ Antes de cada uso, limpiar las superficies que entren en contacto con alimentos.

Evitar daños materiales

Para evitar daños materiales en el aparato, los accesorios o los objetos de cocina deben tenerse en cuenta estas indicaciones.

¡ATENCIÓN!

El uso inadecuado puede provocar daños materiales.

- ▶ No procesar alimentos que contengan elementos duros, p. ej. huesos.
- ▶ No introducir objetos en la boca de llenado o la carcasa, p. ej. cuchara.
- ▶ Antes de utilizar el aparato, comprobar que no haya objetos extraños en la boca de llenado ni en la carcasa.

Desembalar y comprobar

Aquí se puede obtener más información sobre lo que se tiene que tener en cuenta al desembalar.

Desembalar el accesorio y las piezas

1. Sacar el accesorio del embalaje.
2. Sacar del embalaje las otras piezas y la documentación adjunta; y tenerlos preparados.
3. Retirar el material de embalaje existente.
4. Retire las pegatinas y las láminas existentes.

Volumen de suministro

Al desembalar el aparato, comprobar que las piezas no presenten daños ocasionados durante el transporte y que el volumen de suministro esté completo.

→ Fig. 1

A Picadora de carne

B Documentación adjunta

Limpiar el accesorio antes del primer uso

1. Limpiar todas las piezas que entren en contacto con los alimentos antes de usar el aparato por primera vez.
→ "Cuidados y limpieza",
Página 77
2. Tener preparadas las piezas limpias y secas para su utilización.

Familiarizándose con el accesorio

Conozca su accesorio.

Componentes

Aquí encontrará una vista general de los componentes de su accesorio.
→ Fig. 2

A Picadora de carne

B Accesorio tamizador de frutas¹

C Discos perforados¹

D Accesorio para rallar¹

E Accesorio para repostería¹

1 Carcasa

2 Rosca transportadora con elemento de arrastre

3 Cuchilla

4 Disco perforado, mediano

5 Anillo roscado

¹ Accesorios opcionales

6	Junta
7	Bandeja de carga
8	Empujador
9	Tornillo sin fin para el accesorio tamizador de frutas
10	Colador de la carcasa
11	Carcasa del tamizador de frutas
12	Disco perforado, fino
13	Disco perforado, grueso
14	Rosca para el accesorio para rallar
15	Tambor para rallar
16	Cubierta
17	Soporte para la placa de moldeado
18	Placa de moldeado

¹ Accesorios opcionales

Accesorios opcionales

Aquí se muestra un resumen de los accesorios opcionales y su utilización.

Discos perforados

El disco grueso y fino se prestan para otras funciones de procesamiento adicionales.

Accesorio tamizador de frutas

El accesorio tamizador de frutas es adecuado para exprimir frutas o verduras blandas, p. ej., bayas, tomates, manzanas, peras, escaramujos.

Notas

- No exprimir frutas cuyo diámetro de grano sea similar al diámetro de los orificios del colador de la carcasa, p. ej., frambuesas.

- Cocer suficientemente los alimentos duros antes de exprimirlos, p. ej., los escaramujos.

Spritzgebäckvorsatz

El accesorio para repostería es adecuado para moldear masa de galletas o masa quebrada.

Accesorio para rallar

El accesorio para rallar es adecuado para rallar alimentos duros, p. ej., almendras, nueces, chocolate, queso curado o panecillos secos.

Nota: Elaborar las nueces y almendras solo estando secas y en pequeñas cantidades.

Seguro contra sobrecarga

El seguro contra sobrecarga evita que el motor y otros componentes se dañen debido a una carga demasiado elevada.

Si la picadora de carne está sobrecargada o bloqueada, el elemento de arrastre del tornillo sin fin se rompe en el punto de ruptura previsto.

Nota: Los repuestos con punto de ruptura prescrito no están cubiertos por nuestro compromiso de garantía. Puede solicitarse un nuevo elemento de arrastre al Servicio de Asistencia Técnica con el n.º de pedido 00418076.

Sustituir el elemento de arrastre

1. Soltar y retirar el tornillo de fijación del elemento de arrastre con un destornillador adecuado.
2. Retirar el elemento de arrastre defectuoso.
3. Insertar el nuevo elemento de arrastre y volver a atornillarlo.

Antes del uso

Preparar la base motriz y el accesorio para el uso.

Preparativos de la base motriz

Nota: El robot de cocina que se muestra en la imagen puede diferir de su modelo en cuanto a diseño y equipamiento.

1. Colocar la base motriz como se describe en las instrucciones de uso principales.
2. Pulsar la tecla de desbloqueo y mover hacia abajo el brazo giratorio hasta que encaje en posición vertical.
→ Fig. **3**
- ✓ Se ha fijado el brazo giratorio en la posición 3.
3. Girar la base motriz en la posición de trabajo.
→ Fig. **4**

Montar la junta

- ▶ Montar la junta en la carcasa y presionar.
→ Fig. **5**
Las entalladuras deben estar exactamente niveladas.

Armar el accesorio

Nota: Para poder utilizar el accesorio opcional, se necesitan las piezas de la picadora de carne, excepto la cuchilla y el disco perforado.

Armar la picadora de carne

1. Colocar el tornillo sin fin en la carcasa con el elemento de arrastre por delante.
→ Fig. **6**
2. Colocar la cuchilla en el tornillo sin fin con las cuatro hojas hacia delante.
→ Fig. **7**
3. Colocar el disco perforado deseado en la carcasa.
→ Fig. **8**
Tener en cuenta la posición de la entalladura en el disco perforado.
4. Colocar el anillo roscado y atornillarlo ligeramente en sentido horario.
→ Fig. **9**

Armar el accesorio tamizador de frutas¹

Seguir las instrucciones gráficas.
→ Fig. **10 - 14**

Armar el accesorio para repostería¹

Seguir las instrucciones gráficas.
→ Fig. **15 - 18**

Armar el accesorio para rallar¹

Seguir las instrucciones gráficas.
→ Fig. **19 - 22**

Colocar el adaptador

1. Abrir la palanca de cierre.
→ Fig. **23**
2. Sujetar el adaptador en posición horizontal y alinear las puntas del elemento arrastrador hacia el accionamiento.
→ Fig. **24**
3. Empujar el adaptador completamente sobre el accionamiento.

¹ Accesorios opcionales

4. Girar el adaptador en sentido antihorario hasta el tope.
→ Fig. **25**
5. Cerrar la palanca de cierre.
→ Fig. **26**
6. Girar el anillo roscado en sentido horario.
7. Montar la bandeja de carga.
→ Fig. **27**
8. Colocar un recipiente adecuado debajo del adaptador.
→ Fig. **28**

Manejo básico

A continuación se explican las pautas esenciales para el manejo del accesorio.

Velocidades recomendadas

Prestar atención a las velocidades recomendadas para obtener resultados óptimos.

Nota: Dependiendo del equipamiento del aparato, su modelo está equipado de un mando giratorio de 4 o 7 velocidades. En estas instrucciones de uso se indican entre paréntesis las velocidades recomendadas para el mando giratorio de 4 velocidades.

Ajustes	Utilización
7 (4)	Picadora de carne
7 (4)	Accesorio tamizador de frutas
4-5 (2-3)	Accesorio para repostería
3-4 (2-3)	Adaptador para rallado grueso

Procesar los alimentos

1. Preparar los alimentos.

2. Cortar en trozos los alimentos de gran tamaño para que entren en la boca de llenado.
2. Introducir el enchufe en la toma de corriente.
3. Ajustar el mando giratorio en la velocidad recomendada.
→ Fig. **29**
4. Introducir los alimentos en la boca de llenado y empujar los ingredientes ligeramente con el empujador.
→ Fig. **30**
5. Colocar el mando giratorio en la posición **O off**.
→ Fig. **31**
Aguardar a que el aparato se detenga completamente.
6. Desenchufar el cable de conexión de la toma de corriente.

Procesar los alimentos con el accesorio tamizador de frutas ¹

Nota: Al trabajar con el accesorio tamizador de frutas, tener en cuenta las siguientes particularidades.

1. Colocar dos recipientes bajo los orificios correspondientes.
2. Antes de empezar a procesar, girar el tornillo de ajuste en sentido antihorario y abrir.
→ Fig. **32**
3. Durante el procesamiento de los alimentos ajustar con el tornillo de ajuste la consistencia deseada de la pulpa u hollejo.

Retirar el adaptador

1. Retirar el empujador y la bandeja de carga y abrir la palanca de cierre.
→ Fig. **33**

¹ Accesorios opcionales

2. Girar el adaptador y retirarlo de la base motriz.

→ Fig. **34**

Consejo: Limpiar todas las piezas directamente después de utilizarlas, a fin de evitar que restos se sequen en la superficie.

Cuidados y limpieza

Para que su accesorio conserve durante mucho tiempo su capacidad funcional, debe mantenerse y limpiarse con cuidado.

Productos de limpieza

Descubra aquí qué productos de limpieza son adecuados para su accesorio.

¡ATENCIÓN!

El accesorio podría dañarse debido a una limpieza incorrecta o a la utilización de productos de limpieza inadecuados.

- ▶ No utilizar productos de limpieza que contengan alcohol.
- ▶ No utilizar objetos afilados, en punta o metálicos.
- ▶ No utilizar paños ni productos de limpieza abrasivos.
- ▶ Limpiar el panel de mando y la pantalla con un paño de microfibra húmedo.

Limpiar las piezas individuales

1. Desarmar el adaptador utilizado.
Para ello, seguir los pasos de armado indicados, pero en orden inverso.
→ "Armar el accesorio", *Página 75*
2. Limpiar todas las piezas individuales con agua con un poco de jabón y un paño o esponja suaves.

3. Secar las piezas metálicas. Dejar secar el resto de las piezas.

Nota: Frotar las piezas metálicas limpias con un poco de aceite de cocina para protegerlas contra corrosión.

Vista general de limpieza

Aquí encontrará una vista general con los métodos de limpieza adecuados para cada componente.

→ Fig. **35**



Segurança

Observe as informações sobre a segurança, de modo a poder usar o seu acessório de forma segura.

Indicações gerais

Encontra aqui informações gerais sobre este manual.

- Leia atentamente este manual. Só assim poderá operar o seu acessório de forma segura e eficiente.
- Respeite o manual do aparelho base.
- Estas instruções destinam-se ao utilizador do aparelho.
- Respeite as indicações de segurança e de aviso.
- Guarde estas instruções e as informações sobre o produto para posterior utilização ou para entregar a futuros proprietários.
- Examine o acessório depois de o desembalar. Se detetar danos de transporte, não utilize o acessório.

Utilização correta

Para um uso seguro e correto do acessório, respeite as indicações relativas à utilização correta.

Utilize o acessório apenas:

- com um robô de cozinha da série MUMS2.
- de acordo com este manual de instruções.
- com peças e acessórios originais.
- para triturar alimentos crus ou cozinhados, p. ex. carne, peixe e legumes.
- para utilizações adicionais descritas neste manual.

Indicações de segurança

Respeite as indicações de segurança.

AVISO – Perigo de ferimentos!

- Acionamentos, ferramentas ou acessórios em rotação podem provocar ferimentos.
 - ▶ Não tocar no canal de enchimento.
 - ▶ Utilizar apenas o calcador para adicionar ingredientes.

- Uma utilização incorreta pode provocar ferimentos.
 - ▶ Nunca montar o acessório no aparelho base.
 - ▶ Coloque e retire o acessório apenas com o acionamento imobilizado e o aparelho desligado da tomada.
 - ▶ Utilizar o acessório apenas em estado totalmente montado.
 - ▶ Só utilizar o acessório na posição de trabalho prevista para o efeito.

⚠ AVISO – Perigo de danos para a saúde!

As impurezas nas superfícies podem acarretar danos para a saúde.

- ▶ Ter em atenção as indicações de limpeza.
- ▶ Limpar as superfícies que entram em contacto com os alimentos antes de cada utilização.

Evitar danos materiais

Observe estas indicações, de modo a evitar danos materiais no seu aparelho, nos acessórios ou em utensílios de cozinha.

ATENÇÃO!

Uma utilização incorreta pode originar danos materiais.

- ▶ Não processar alimentos que contenham componentes rijos, p. ex. ossos.
- ▶ Não introduzir objetos no canal de enchimento ou na caixa, p. ex. colher de cozinha.
- ▶ Antes da utilização, verificar o canal de enchimento e a caixa quanto a corpos estranhos.

Desembalamento e verificação

Dizemos-lhe aqui o que deve ter em atenção durante o desembalamento.

Desembalar os acessórios e as peças

1. Retire o acessório da embalagem.
2. Retire todas as outras peças e a documentação de acompanhamento da embalagem e prepare-as para a utilização.
3. Remova o material de embalagem existente.
4. Remova os autocolantes e as películas existentes.

Âmbito de fornecimento

Depois de desembalar o aparelho, há que verificar todas as peças quanto a danos de transporte e se o material fornecido está completo.

→ Fig. 1

A	Acessório para picador de carne
B	Documentação de acompanhamento

Antes da primeira utilização limpar os acessórios

1. Limpe todas as peças que entrem em contacto com alimentos antes da primeira utilização.
→ "Limpeza e manutenção",
Página 84
2. Prepare as peças limpas e secas para a utilização.

Familiarização com os acessórios

Familiarize-se com os acessórios.

Componentes

Aqui encontra uma vista geral dos componentes do seu acessório.

→ Fig. 2

A	Acessório para picador de carne
B	Adaptador para espremador de fruta ¹
C	Discos com furos ¹
D	Ralador ¹
E	Adaptador para biscoitos ¹
1	Caixa
2	Sem-fim com arrastador
3	Lâmina
4	Disco com furos, médio
5	Anel roscado
6	Vedante

¹ Acessórios especiais

7	Recipiente de enchimento
8	Calcador
9	Sem-fim para espremedor de fruta
10	Caixa do passador
11	Caixa do espremedor de frutos
12	Disco com furos, fino
13	Disco com furos, grosso
14	Sem-fim para ralador
15	Tambor para ralar
16	Cobertura
17	Suporte para forma
18	Forma

¹ Acessórios especiais

Acessórios especiais

Aqui obtém uma visão geral dos acessórios especiais e da sua utilização.

Discos com furos

Os discos com furos finos e grossos são adequados para opções de processamento adicionais.

Adaptador para espremedor de fruta

O adaptador para espremedor de fruta é adequado para espremer frutas e legumes moles, p. ex. frutos de baga, tomates, maçãs, peras, quadril de rosa.

Notas

- Não espremer frutos cujo caroço tenha um diâmetro semelhante ao diâmetro dos furos do passador de encaixe, como, p. ex. framboesas.

- Cozinhar os alimentos sólidos o suficiente para amolecer antes de espremer, p. ex. quadril de rosa.

Adaptador para biscoitos

O adaptador para biscoitos é adequado para moldar massa para biscoitos ou massa quebrada.

Ralador

O ralador é adequado para ralar alimentos sólidos, p. ex. amêndoas, nozes, chocolate, queijo rijo ou pães-inhos secos.

Nota: Ralar as amêndoas e as nozes bem secas e em pequenas quantidades de cada vez.

Proteção contra sobrecarga

A proteção contra sobrecarga impede que o motor e outros componentes fiquem danificados devido a uma carga demasiado elevada.

Se o picador de carne ficar sobrecarregado ou bloqueado, o arrastador do sem-fim parte no ponto teórico de rutura previsto para o efeito.

Nota: Peças de substituição com ponto teórico de rutura não fazem parte das nossas obrigações de garantia. Um novo arrastador pode ser adquirido nos nossos Serviços Técnicos com o número de encomenda 00418076.

Substituir o arrastador

1. Solte o parafuso de fixação no arrastador com a chave de parafusos apropriada e retire.
2. Retire o arrastador com defeito.
3. Coloque o novo arrastador e aparafuse bem.

Antes da utilização

Prepare o aparelho base e o acessório para a utilização.

Preparar o aparelho base

Nota: O robô de cozinha ilustrado pode divergir do seu modelo em termos de formato e características.

1. Instale o aparelho base conforme descrito nas instruções de serviço principais.
2. Prima o botão de desbloqueio e desloque o braço móvel para baixo até engatar na posição vertical.
→ Fig. **3**
- ✓ O braço móvel está fixo na posição 3.
3. Rode o aparelho base para a posição de trabalho.
→ Fig. **4**

Colocar o vedante

- ▶ Coloque o vedante na caixa e pressione firmemente.
→ Fig. **5**
As ranhuras têm de estar alinhadas exatamente.

Montar os acessórios

Nota: Para utilizar o acessório especial, necessita das peças do picador de carne, exceto a lâmina e o disco com furos.

Montar o picador de carne

1. Coloque o sem-fim com o arrastador à frente na caixa.
→ Fig. **6**

2. Coloque a lâmina no sem-fim com a saliência quadrada virada para a frente.
→ Fig. **7**
3. Coloque o disco com furos pretendido na caixa.
→ Fig. **8**
Tenha em atenção a ranhura no disco com furos.
4. Coloque o anel roscado e aperte ligeiramente no sentido dos ponteiros do relógio.
→ Fig. **9**

Monte o adaptador para espremedor de fruta¹

Siga o manual ilustrado.
→ Fig. **10 - 14**

Monte o adaptador para biscoitos¹

Siga o manual ilustrado.
→ Fig. **15 - 18**

Monte o ralador¹

Siga o manual ilustrado.
→ Fig. **19 - 22**

Colocar o acessório

1. Abra a alavanca de fecho.
→ Fig. **23**
2. Mantenha o acessório preparado na horizontal e alinhe as pontas do arrastador com o acionamento.
→ Fig. **24**
3. Desloque o acessório completamente no acionamento.
4. Rode o acessório em sentido contrário ao dos ponteiros do relógio até prender.
→ Fig. **25**
5. Feche a alavanca de fecho.
→ Fig. **26**

¹ Acessórios especiais

6. Rode firmemente o anel roscado no sentido dos ponteiros do relógio.
7. Monte o recipiente de enchimento.
→ Fig. **27**
8. Coloque um recipiente apropriado por baixo do acessório.
→ Fig. **28**

Operação base

Aqui obtém as informações essenciais sobre a operação dos acessórios.

Velocidades recomendadas

Tenha em atenção as velocidades recomendadas para obter resultados ideais.

Nota: Dependendo do equipamento do aparelho, o seu modelo estará equipado com um seletor rotativo de 4 ou 7 níveis. Neste manual de instruções, as velocidades recomendadas para o seletor rotativo de 4 níveis são indicadas entre parênteses.

Regulação	Utilização
7 (4)	Picador de carne
7 (4)	Adaptador para espremedor de fruta
4-5 (2-3)	Adaptador para biscoitos
3-4 (2-3)	Acessório para ralar

Processar os alimentos

1. Prepare os alimentos.
Corte os alimentos grandes em pedaços, para que passem pelo funil de enchimento.
2. Ligue a ficha à tomada.

3. Posicione o seletor rotativo na velocidade recomendada.
→ Fig. **29**
4. Introduza os alimentos na abertura de enchimento e empurre com o calcador, sob ligeira pressão.
→ Fig. **30**
5. Coloque o seletor rotativo em **O off**.
→ Fig. **31**
Aguarde que o aparelho pare.
6. Desligar a ficha da tomada.

Processe os alimentos com o adaptador para espremedor de fruta¹

Nota: Se trabalhar com o adaptador para espremedor de fruta, respeite as seguintes especificidades.

1. Coloque dois recipientes por baixo das aberturas correspondentes.
2. Antes de o processamento ser iniciado, rode o parafuso de ajuste no sentido contrário ao dos ponteiros do relógio e abra.
→ Fig. **32**
3. Durante o processamento, ajuste a consistência dos purés de fruta e polpas pretendida com o parafuso de ajuste.

Retirar o acessório

1. Retire o calcador e o recipiente de enchimento e abra a alavanca de fecho.
→ Fig. **33**
2. Rode o acessório e retire do aparelho base.
→ Fig. **34**

Dica: Limpe imediatamente todas as peças após a utilização, para que os resíduos não sequem.

¹ Acessórios especiais

Limpeza e manutenção

Para que os acessórios se mantenham durante muito tempo operacionais, deve proceder a uma limpeza e manutenção cuidadosa dos mesmos.

Produto de limpeza

Fique a saber que produtos de limpeza são adequados para o seu acessório.

ATENÇÃO!

Produtos de limpeza inapropriados ou uma limpeza incorreta podem danificar o acessório.

- ▶ Não utilizar detergentes que contenham álcool ou álcool etílico.
- ▶ Não utilizar objetos cortantes, pontiagudos ou metálicos.
- ▶ Não utilizar panos ou detergentes abrasivos.
- ▶ Limpe o painel de comandos e o visor apenas com um pano de microfibras húmido.

Limpar as peças individualmente

1. Desmonte o acessório utilizado.
Para tal, proceda pela sequência inversa à da descrita para a montagem.
→ *"Montar os acessórios",
Página 82*
2. Limpe todas as peças individualmente com uma solução à base de detergente e um pano macio ou uma esponja.
3. Seque as peças de metal. Deixe secar as outras peças.

Nota: Aplique um pouco de óleo alimentar nas peças de metal limpas para as proteger contra a corrosão.

Vista geral da limpeza

Encontra aqui uma vista geral da melhor forma de limpar cada um dos componentes.

→ Fig. **35**



Ασφάλεια

Προσέξτε τις πληροφορίες σχετικά με τα θέματα ασφάλειας, για να μπορείτε να χρησιμοποιήσετε τα εξαρτήματά σας με ασφάλεια.

Γενικές υποδείξεις

Εδώ θα βρείτε γενικές πληροφορίες γι' αυτές τις οδηγίες.

- Διαβάστε προσεκτικά αυτές τις οδηγίες. Μόνο τότε μπορείτε να χειριστείτε τα εξαρτήματα σίγουρα και αποτελεσματικά.
- Προσέξτε τις οδηγίες της βασικής συσκευής.
- Αυτές οι οδηγίες απευθύνονται στον χρήστη της συσκευής.
- Προσέξτε τις υποδείξεις ασφαλείας και τις προειδοποιητικές υποδείξεις.
- Φυλάξτε τις οδηγίες καθώς και τις πληροφορίες προϊόντος για μετέπειτα χρήση ή για τον επόμενο κάτοχο της συσκευής.
- Μετά την αφαίρεση από τη συσκευασία, ελέγξτε τα εξαρτήματα. Μη χρησιμοποιήσετε τα εξαρτήματα σε περίπτωση ζημιάς κατά τη μεταφορά.

Χρήση σύμφωνα με τον σκοπό προορισμού

Για να χρησιμοποιείτε τα εξαρτήματα με ασφάλεια και σωστά, προσέχετε τις υποδείξεις για την ενδεδειγμένη χρήση.

Χρησιμοποιείτε τα εξαρτήματα μόνο:

- με μια κουζινομηχανή της σειράς MUMS2.
- σύμφωνα με αυτές τις οδηγίες χρήσης.
- Με γνήσια εξάρτημα και προσαρτήματα.
- Για τον τεμαχισμό ωμών ή βρασμένων τροφίμων, π.χ. κρέας, ψάρι και λαχανικά.
- Για πρόσθετες εφαρμογές, που περιγράφονται σε αυτές τις οδηγίες.

Υποδείξεις ασφαλείας

Προσέχετε τις υποδείξεις ασφαλείας.

⚠ ΠΡΟΕΙΔΟΠΟΙΗΣΗ – Κίνδυνος τραυματισμού!

- Οι περιστρεφόμενοι μηχανισμοί κίνησης, εργαλεία ή εξαρτήματα μπορεί να οδηγήσουν σε τραυματισμούς.
 - ▶ Μην πιάνετε μέσα στο στόμιο πλήρωσης.
 - ▶ Χρησιμοποιείτε μόνο το εξάρτημα ώθησης, για να ξανασπρώξετε υλικά.
- Η ακατάλληλη χρήση μπορεί να οδηγήσει σε τραυματισμούς.
 - ▶ Μη συναρμολογείτε τα εξαρτήματα ποτέ στη βασική συσκευή.
 - ▶ Τοποθετείτε και αφαιρείτε τα εξαρτήματα μόνο με ακινητοποιημένο τον μηχανισμό κίνησης και με αποσυνδεδεμένη τη συσκευή.
 - ▶ Χρησιμοποιείτε τα εξαρτήματα μόνο σε πλήρως συναρμολογημένη κατάσταση.
 - ▶ Χρησιμοποιείτε τα εξαρτήματα μόνο στην προβλεπόμενη γι' αυτό θέση εργασίας.

⚠ ΠΡΟΕΙΔΟΠΟΙΗΣΗ – Κίνδυνος βλάβης της υγείας!

Η ρύπανση των επιφανειών μπορεί να θέσει σε κίνδυνο την υγεία.

- ▶ Προσέχετε τις υποδείξεις καθαρισμού.
- ▶ Καθαρίζετε τις επιφάνειες, που έρχονται σε επαφή με τρόφιμα, πριν από κάθε χρήση.

Αποφυγή των υλικών ζημιών

Για να αποφύγετε ζημιές στη συσκευή σας, στα εξαρτήματα ή στα κουζινικά αντικείμενα, προσέξτε αυτές τις υποδείξεις.

ΠΡΟΣΟΧΗ!

Η ακατάλληλη χρήση μπορεί να οδηγήσει σε υλικές ζημιές.

- ▶ Μην επεξεργάζεστε τρόφιμα που περιέχουν σκληρά συστατικά, π.χ. κόκκαλα.
- ▶ Μη βάζετε κανένα αντικείμενο (π.χ. κουτάλα) μέσα στο στόμιο πλήρωσης ή στο περίβλημα.
- ▶ Πριν τη χρήση ελέγξτε το στόμιο πλήρωσης και το περίβλημα για τυχόν ξένα σώματα.

Αφαίρεση από τη συσκευασία και έλεγχος

Τι πρέπει να προσέξετε κατά την αφαίρεση από τη συσκευασία, το μαθαίνετε εδώ.

Αφαίρεση από τη συσκευασία των εξαρτημάτων και των συστατικών μερών

1. Αφαιρέστε τα εξαρτήματα από τη συσκευασία.
2. Αφαιρέστε όλα τα περαιτέρω εξαρτήματα και τα συνοδευτικά έγγραφα από τη συσκευασία και έχετε τα πρόχειρα.
3. Απομακρύνετε τα υπάρχοντα υλικά συσκευασίας.
4. Αφαιρέστε τα αυτοκόλλητα και τις μεμβράνες που υπάρχουν.

Υλικά παράδοσης

Μετά το ξεπακετάρισμα ελέγξτε όλα τα μέρη για ενδεχόμενες ζημιές μεταφοράς καθώς και για την πληρότητα της παράδοσης.

→ Εικ. **1**

A Επίθεμα κρεατομηχανής

B Συνοδευτικά έγγραφα

Καθαρισμός των εξαρτημάτων πριν την πρώτη χρήση

1. Καθαρίζετε προσεκτικά πριν την πρώτη χρήση, όλα τα εξαρτήματα, που έρχονται σε επαφή με τρόφιμα.
→ "Καθαρισμός και φροντίδα", Σελίδα 91
2. Προετοιμάστε τα καθαρισμένα και στεγνωμένα εξαρτήματα για τη χρήση.

Γνωρίστε τα εξαρτήματα

Γνωρίστε τα εξαρτήματά σας.

Συστατικά μέρη

Εδώ θα βρείτε μια επισκόπηση για τα συστατικά μέρη των εξαρτημάτων σας.

→ Εικ. **2**

A Επίθεμα κρεατομηχανής

B Προσάρτημα αποχυμωτή φρούτων¹

C Διάτρητοι δίσκοι¹

D Προσάρτημα τριψίματος¹

E Προσάρτημα για μικρά γλυκά φτιαγμένα με κορνέ¹

¹ Ειδικά εξαρτήματα

1	Περιβλημα
2	Κοχλίας με σύνδεσμο
3	Μαχαίρι
4	Διάτρητος δίσκος, μεσαίος
5	Βιδωτός δακτύλιος
6	Στεγανοποίηση
7	Δοχείο πλήρωσης
8	Εξάρτημα ώθησης
9	Κοχλίας για προσάρτημα αποχυμωτή φρούτων
10	Περιβλημα σουρωτηριού
11	Περιβλημα αποχυμωτή φρούτων
12	Διάτρητος δίσκος, λεπτός
13	Διάτρητος δίσκος, χοντρός
14	Κοχλίας για προσάρτημα τριψίματος
15	Τύμπανο τριψίματος
16	Κάλυμμα
17	Στήριγμα του ελάσματος διαμόρφωσης
18	Ελασμα διαμόρφωσης

¹ Ειδικά εξαρτήματα

Ειδικά εξαρτήματα

Εδώ θα βρείτε μια επισκόπηση για τα ειδικά εξαρτήματα και τη χρήση τους.

Διάτρητοι δίσκοι

Ο λεπτός και ο χοντρός διάτρητος δίσκος είναι κατάλληλοι για πρόσθετες δυνατότητες επεξεργασίες.

Προσάρτημα αποχυμωτή φρούτων

Το προσάρτημα αποχυμωτή φρούτων είναι κατάλληλο για το στύψιμο μαλακών φρούτων ή λαχανικών, π.χ. μούρα ντομάτες, μήλα, αχλάδια, τριαντάφυλλο ισχίου.

Υποδείξεις

- Μην αφαιρείτε τον χυμό από φρούτα των οποίων η διάμετρος του κουκουτσιού είναι παρόμοια με τη διάμετρο των οπών του σουρωτηριού, π.χ. φραμπουάζ.
- Πριν το στύψιμο σκληρών τροφίμων, π.χ. τριαντάφυλλα ισχίου, βράστε τα μέχρι να μαλακώσουν.

Προσάρτημα για μικρά γλυκά φτιαγμένα με κορνέ

Το προσάρτημα για μικρά γλυκά φτιαγμένα με κορνέ είναι κατάλληλο για το πλάσιμο από ζύμη μπισκότου ή ζύμη τάρτας.

Προσάρτημα τριψίματος

Το προσάρτημα τριψίματος είναι κατάλληλο για το τρίψιμο σκληρών τροφίμων, π.χ. αμύγδαλα, καρύδια, σοκολάτα, σκληρό τυρί ή ξερά μικρά ψωμιά.

Υπόδειξη: Επεξεργαστείτε τα καρύδια και τα αμύγδαλα μόνο στεγνά και σε μικρές ποσότητες.

Ασφάλεια υπερφόρτωσης

Η ασφάλεια υπερφόρτωσης εμποδίζει την πρόκληση ζημιών στον κινητήρα και στα άλλα εξαρτήματα λόγω ενός πολύ υψηλού φορτίου.

Όταν η κρεατομηχανή υπερφορτωθεί ή μπλοκάρει, σπάει ο σύνδεσμος του κοχλίας στο προκαθορισμένο για αυτό σημείο θραύσης.

Υπόδειξη: Ανταλλακτικά με προκαθορισμένο σημείο θραύσης δεν αποτελούν μέρος των υποχρεώσεων μας στα πλαίσια της παροχής

εγγύησης. Ένα νέος σύνδεσμος είναι διαθέσιμος κάτω από τον αριθμό παραγγελίας 00418076 στην υπηρεσία εξυπηρέτησης πελατών.

Αντικατάσταση συνδέσμου

1. Λύστε και αφαιρέστε τη βίδα στερέωσης στον σύνδεσμο με το κατάλληλο κατσαβίδι.
2. Αφαιρέστε τον ελαττωματικό σύνδεσμο.
3. Τοποθετήστε τον νέο σύνδεσμο και σφίξτε τον.

Πριν τη χρήση

Προετοιμάστε τη βασική συσκευή και τα εξαρτήματα για τη χρήση.

Προετοιμασία της βασικής συσκευής

Υπόδειξη: Η απεικονιζόμενη κουζίνομηχανή μπορεί στη μορφή και στον εξοπλισμό να αποκλίνει από το μοντέλο σας.

1. Τοποθετήστε τη βασική συσκευή, όπως περιγράφεται στις κύριες οδηγίες.
2. Πατήστε το πλήκτρο απασφάλισης και μετακινήστε τον περιστρεφόμενο βραχίονα προς τα κάτω, μέχρι να ασφαλίσει στην κάθετη θέση.
→ Εικ. **3**
- ✓ Ο περιστρεφόμενος βραχίονας είναι σταθεροποιημένος στη θέση 3.
3. Στρέψτε τη βασική συσκευή στη θέση εργασίας.
→ Εικ. **4**

Τοποθέτηση στεγανοποίησης

- ▶ Τοποθετήστε τη στεγανοποίηση στο περίβλημα και πιέστε τη σφίχτά.
→ Εικ. **5**
Οι εγκοπές πρέπει να είναι ευθυγραμμισμένες με ακρίβεια.

Συναρμολόγηση των προσαρτημάτων

Υπόδειξη: Για να χρησιμοποιήσετε το ειδικό εξάρτημα, σας είναι απαραίτητα τα μέρη της κρεατομηχανής, με εξαίρεση το μαχαίρι και τον διάτρητο δίσκο.

Συναρμολόγηση της κρεατομηχανής

1. Τοποθετήστε τον κοχλία με το σύνδεσμο μπροστά μέσα στο περίβλημα.
→ Εικ. **6**
2. Τοποθετήστε το μαχαίρι με την τετράγωνη προεξοχή προς τα εμπρός στον κοχλία.
→ Εικ. **7**
3. Τοποθετήστε τον επιθυμητό διάτρητο δίσκο στο περίβλημα.
→ Εικ. **8**
Προσέξτε την εγκοπή στον διάτρητο δίσκο.
4. Τοποθετήστε τον βιδωτό δακτύλιο και βιδώστε τον χωρίς μεγάλη δύναμη προς τη φορά των δεικτών του ρολογιού.
→ Εικ. **9**

Συναρμολόγηση προσαρτήματος αποχυμωτή φρούτων¹

Ακολουθήστε τις εικονογραφημένες οδηγίες.

→ Εικ. **10** - **14**

¹ Ειδικά εξαρτήματα

Συναρμολόγηση προσαρτήματος για μικρά γλυκά φτιαγμένα με κορνέ¹

Ακολουθήστε τις εικονογραφημένες οδηγίες.

→ Εικ. 15 - 18

Συναρμολόγηση προσαρτήματος τριψίματος¹

Ακολουθήστε τις εικονογραφημένες οδηγίες.

→ Εικ. 19 - 22

Τοποθέτηση επιθέματος

1. Ανοίξτε τον μοχλό ασφάλισης.
→ Εικ. 23
2. Κρατήστε το έτοιμο επίθεμα οριζόντια και ευθυγραμμίστε τις μύτες του συνδέσμου ως προς τον μηχανισμό κίνησης.
→ Εικ. 24
3. Σπρώξτε το επίθεμα εντελώς πάνω στον μηχανισμό κίνησης.
4. Γυρίστε το επίθεμα αντίθετα στη φορά των δεικτών του ρολογιού, μέχρι τέρμα.
→ Εικ. 25
5. Κλείστε τον μοχλό ασφάλισης.
→ Εικ. 26
6. Σφίξτε τον βιδωτό δακτύλιο προς τη φορά των δεικτών του ρολογιού.
7. Τοποθετήστε πάνω το δοχείο πλήρωσης.
→ Εικ. 27
8. Τοποθετήστε ένα κατάλληλο δοχείο κάτω από το επίθεμα.
→ Εικ. 28

Βασικός χειρισμός

Εδώ θα μάθετε τα ουσιώδη για τον χειρισμό των εξαρτημάτων σας.

Συστάσεις ταχύτητας

Προσέξτε τις συστάσεις ταχύτητας για την επίτευξη ιδανικών αποτελεσμάτων.

Υπόδειξη: Ανάλογα με τον εξοπλισμό της συσκευής, το μοντέλο διαθέτει έναν περιστρεφόμενο διακόπτη 4 ή 7 βαθμίδων λειτουργίας. Σε αυτές τις οδηγίες χρήσης αναφέρονται οι συστάσεις ταχύτητας για τον περιστρεφόμενο διακόπτη 4 βαθμίδων κάθε φορά εντός παρενθέσεων.

Ρύθμιση	Χρήση
7 (4)	Κρεατομηχανή
7 (4)	Προσάρτημα αποχυμωτή φρούτων
4-5 (2-3)	Προσάρτημα για μικρά γλυκά φτιαγμένα με κορνέ
3-4 (2-3)	Προσάρτημα ξυσίματος

Επεξεργασία τροφίμων

1. Προετοιμάστε τα τρόφιμα.
Κόψτε τα μεγάλα τρόφιμα σε κομμάτια, για να χωρούν στο στόμιο πλήρωσης.
2. Βάλτε το φινι στην πρίζα.
3. Θέστε τον περιστρεφόμενο διακόπτη στη συνιστούμενη ταχύτητα.
→ Εικ. 29
4. Βάλτε τα τρόφιμα στο στόμιο πλήρωσης και σπρώξτε τα υπό ελαφρά πίεση με το εξάρτημα ώθησης.
→ Εικ. 30
5. Θέστε τον περιστρεφόμενο διακόπτη στο **Off**.
→ Εικ. 31
Περιμένετε την ακινητοποίηση της συσκευής.
6. Τραβήξτε το φινι από την πρίζα.

¹ Ειδικά εξαρτήματα

Επεξεργαστείτε τα τρόφιμα με το προσάρτημα αποχυμωτή φρούτων¹

Υπόδειξη: Όταν εργάζεστε με το προσάρτημα αποχυμωτή φρούτων, προσέξτε τις ακόλουθες ιδιαιτερότητες.

1. Τοποθετήστε δύο δοχεία κάτω από τα εκάστοτε ανοίγματα.
2. Προτού ξεκινήσει η επεξεργασία, γυρίστε τη βίδα ρύθμισης ενάντια στη φορά των δεικτών του ρολογιού και ανοίξτε την.
→ Εικ. **82**
3. Κατά τη διάρκεια της επεξεργασίας με τη βίδα ρύθμισης, ρυθμίστε την επιθυμητή συνοχή του πολτού φρούτων και των στέμφυλων.

Αφαίρεση επιθέματος

1. Αφαιρέστε το εξάρτημα ώθησης και το δοχείο πλήρωσης και ανοίξτε τον μοχλό ασφάλισης.
→ Εικ. **83**
2. Γυρίστε το επίθεμα και αφαιρέστε το από τη βασική συσκευή.
→ Εικ. **84**

Συμβουλή: Καθαρίστε αμέσως μετά τη χρήση όλα τα εξαρτήματα, για να εμποδίσετε την ξήρανση τυχών υπολειμμάτων.

Καθαρισμός και φροντίδα

Για να παραμένουν τα εξαρτήματά σας για μεγάλο χρονικό διάστημα λειτουργικά, καθαρίζετε και φροντίζετε τα προσεκτικά.

Υλικά καθαρισμού

Μάθετε, ποια υλικά καθαρισμού είναι κατάλληλα για τα εξαρτήματά σας.

ΠΡΟΣΟΧΗ!

Λόγω ακατάλληλων υλικών καθαρισμού ή λάθος καθαρισμού, μπορεί τα εξαρτήματα να υποστούν ζημιά.

- ▶ Μην χρησιμοποιείτε καθαριστικά που περιέχουν αλκοόλη ή οινόπνευμα.
- ▶ Μη χρησιμοποιήσετε κανένα κοφτερό, αιχμηρό ή μεταλλικό αντικείμενο.
- ▶ Μη χρησιμοποιείτε σκληρά πανιά ή απορρυπαντικά.
- ▶ Καθαρίζετε το πεδίο χειρισμού και την οθόνη ενδείξεων με ένα υγρό πανί από μικροΐνες.

Καθαρισμός ξεχωριστών εξαρτημάτων

1. Αποσυναρμολογήστε το χρησιμοποιούμενο επίθεμα.
Σε αυτή την περίπτωση προχωρήστε με την αντίθετη σειρά, όπως περιγράφεται στη συναρμολόγηση.
→ *"Συναρμολόγηση των προσαρτημάτων", Σελίδα 89*
2. Καθαρίστε όλα τα ξεχωριστά εξαρτήματα με διάλυμα απορρυπαντικού πιάτων και ένα μαλακό πανί ή σφουγγάρι.
3. Στεγνώστε τα μεταλλικά εξαρτήματα. Αφήστε τα άλλα εξαρτήματα να στεγνώσουν.

Υπόδειξη: Τρίψτε τα καθαρισμένα μεταλλικά εξαρτήματα με λίγο λάδι φαγητού, για να τα προστατεύσετε από σκουριά.

¹ Ειδικά εξαρτήματα

el Καθαρισμός και φροντίδα

Επισκόπηση καθαρισμού

Εδώ θα βρείτε μια επισκόπηση, πώς να καθαρίσετε καλύτερα τα ξεχωριστά συστατικά μέρη.

→ Εικ. **35**



Emniyet

Aksesuarınızı güvenli olarak kullanabilmek için, güvenlik konusundaki bilgileri dikkate alın.

Genel uyarılar

Burada bu kılavuza ilişkin genel bilgiler sunulmaktadır.

- Bu kılavuzu dikkatlice okuyun. Sadece bu şekilde aksesuarı güvenli ve verimli olarak kullanabilirsiniz.
- Ana cihazın kılavuzuna dikkat edin.
- Bu kılavuz cihazı kullanan kişiye yöneliktir.
- Güvenlik bilgilerini ve uyarı bilgilerini dikkate alın.
- Kılavuzu ve ürün bilgilerini, ileride kullanmak için veya cihazın muhtemel bir sonraki sahibi için saklayın.
- Ambalajından çıkardıktan sonra aksesuarı kontrol edin. Nakliye hasarı varsa aksesuarı kullanmayın.

Amaca uygun kullanım

Aksesuarı güvenli ve doğru bir şekilde kullanmak için, amacına uygun kullanım konusunda verilen bilgileri dikkate alın.

Aksesuarı sadece aşağıdaki şartlar içerisinde kullanın:

- MUMS2 serisi bir mutfak robotu ile.
- bu kullanma kılavuzuna göre kullanın.
- orijinal parçaları ve aksesuarları ile birlikte kullanın.
- Çiğ veya pişmiş besinleri doğramak için, örneğin et, balık ve sebze.
- Bu kılavuzda belirtilen ek uygulamalar için.

Güvenlikle ilgili uyarılar

Güvenlik ile ilgili uyarıları dikkate alın.



UYARI – Yaralanma tehlikesi!

- Döner tahrikler, aletler veya aksesuar parçaları yaralanmalara neden olabilir.
 - ▶ Elinizi besin doldurma ağızına sokmayın.
 - ▶ Malzemeleri eklemek için sadece tıkaçı kullanın.

- Cihazın usulüne uygun kullanılmaması yaralanmalara yol açabilir.
 - ▶ Aksesuarı kesinlikle ana cihaz üzerinde monte etmeyin.
 - ▶ Aksesuarı sadece tahrik duruyorken ve cihaz çıkartılmış durumdayken takın ve çıkartın.
 - ▶ Aksesuarı sadece komple monte edilmiş şekilde kullanın.
 - ▶ Aksesuarı sadece öngörülen çalışma konumunda kullanın.

⚠ UYARI – Sağlık sorunları tehlikesi!

Yüzeylerdeki kirler sağlık için tehlike oluşturabilir.

- ▶ Temizlik bilgilerini dikkate alın.
- ▶ Gıda maddeleri ile temas eden yüzeyleri her kullanımdan önce temizleyin.

Maddi hasarların önlenmesi

Cihazınızda, aksesuarlarda veya mutfak eşyalarında maddi hasarları önlemek için bu uyarıları dikkate alınız.

DİKKAT!

Cihazın usulüne uygun kullanılmaması maddi hasarlara yol açabilir.

- ▶ Örn. kemik gibi sert parçalar içeren gıda maddeleri kullanmayın.
- ▶ Dolum ağzına veya gövdeye herhangi bir cisim sokmayın, örn. kaşık.
- ▶ Kullanmadan önce dolum ağzında ve gövdede yabancı cisim olup olmadığını kontrol edin.

Ambalajdan çıkarma ve kontrol

Cihazı ambalajından çıkartırken nelere dikkat etmeniz gerektiğini bu bölümde bulabilirsiniz.

Aksesuarın ve parçaların ambalajdan çıkartılması

1. Aksesuarı ambalajından çıkartın.
2. Tüm diğer parçalar ve beraberindeki belgeleri ambalajdan çıkartın ve hazır tutun.
3. Mevcut ambalaj malzemesini çıkartın.
4. Mevcut etiketleri ve folyoları çıkartın.

Teslimat kapsamı

Ambalajından çıkardıktan sonra tüm parçalarda nakliyeden kaynaklanan hasarlar olup olmadığını ve parçaların eksiksiz olup olmadığını kontrol edin.
→ Şekil 1

A Et kıyma makinesi parçası

B Birlikte teslim edilen belgeler

Aksesuarın ilk kez kullanılmadan önce temizlenmesi

1. Gıda maddeleri ile temas edecek tüm parçaları ilk kullanımdan önce temizleyin.
→ "Cihazı temizleme ve bakımını yapma", Sayfa 98
2. Temizlenen ve kurutulan parçaları kullanmak üzere hazır bulundurun.

Aksesuar bilgileri

Aksesuarlarınızı tanıyınız.

Yapı parçaları

Bu bölümde, aksesuarınızın parçalarını tanıtan bir genel görünüm yer almaktadır.

→ Şekil 2

A Et kıyma makinesi parçası

B Meyve sıkıcı ön takımı¹

C Delikli diskler¹

D Rendeleme takımı¹

E Sıkma hamur ön takımı¹

1 Gövde

2 Kavrama üniteli helezon

¹ Özel aksesuar

3	Bıçak
4	Orta delikli disk
5	Montaj bileziği
6	Conta
7	Malzeme doldurma kabı
8	Tıkaç
9	Meyve sıkıcı ön takımı için helezon
10	Elek gövdesi
11	Meyve sıkıcı gövdesi
12	İnce delikli disk
13	Kaba delikli disk
14	Rendeleme takımı için helezon
15	Rendeleme tamburu
16	Kapak
17	Profil levhali tutucu
18	Profil levha

¹ Özel aksesuar

Özel aksesuar

Burada özel aksesuarlara ve bunların kullanımına ilişkin genel bir görünüm sunulmaktadır.

Delikli diskler

İnce ve kaba delikli disk, ek işleme imkanları için uygundur.

Meyve sıkıcı ön takımı

Meyve sıkıcı ön takımı, örneğin çilek, domates, elma, armut, kuşburnu gibi yumuşak meyve veya sebzeleri sıkma için uygundur.

Uyarılar

- Çekirdeklerinin çapı süzgeç ünitesindeki delik çapıyla yaklaşık olarak aynı olan meyvelerin suyunu sıkmayın, örn. ahududu.
- Sert meyveleri sıkmadan önce yeterince yumuşak olana dek kaynatın, örn. kuşburnu.

Sıkma hamur ön takımı

Sıkma hamur ön takımı, kurabiye hamuruna veya tart hamuruna şekil vermek için uygundur.

Rendeleme takımı

Rendeleme takımı, sert besinleri rendelemek için uygundur, örn. badem, fındık, çikolata, sert peynir veya kuru ekmek.

Uyarı: Fındıkları ve bademleri sadece kuru ve az miktarda işleyin.

Aşırı yüklenme emniyeti

Aşırı yüklenme emniyeti, motorun ve diğer parçaların çok yüksek yüklenme nedeniyle hasar görmelerini önler.

Et kıyma makinesine aşırı yük uygulandığında veya makine bloke edildiğinde, helezonun kavrama ünitesi öngörülen nominal kırılma noktasından kırılır.

Uyarı: Önceden belirlenmiş kırılma noktasına sahip yedek parçalar garanti sorumluluğumuz kapsamına girmez. Yeni bir tahrik ünitesi, müşteri hizmetlerinden 00418076 sipariş numarası üzerinden temin edilebilir.

Kavrama ünitesini değiştirme

1. Kavrama ünitesindeki sabitleme vidasını uygun tornavida ile gevşetip çıkartın.
2. Arızalı kavrama ünitesini çıkartın.
3. Yeni kavrama ünitesini yerleştirin ve tekrar vidalayarak sabitleyin.

Kullanmaya başlamadan önce

Ana cihazı ve aksesuarı kullanım için hazırlayın.

Ana cihazın hazırlanması

Uyarı: Resimdeki mutfak robotu tasarım ve donanım açısından sizdeki modelden farklı olabilir.

1. Ana cihazı, ana kılavuzda belirtildiği gibi kurun.
2. Kilit açma tuşuna basın ve döner kolu dikey pozisyonda yerine oturana dek aşağıya doğru hareket ettirin.
→ Şekil 3
- ✓ Döner kol 3 konumunda sabitlenmiş.
3. Ana cihazı çalışma pozisyonuna çevirin.
→ Şekil 4

Contayı takma

- ▶ Contayı gövdeye takın ve sıkıca bastırın.
→ Şekil 5
- Girintiler tam olarak hizalanmalıdır.

Parçaları birleştirme

Uyarı: Özel aksesuarı kullanmak için bıçak ve delikli disk hariç olmak üzere et kıyma makinesinin parçaları gereklidir.

Et kıyma makinesini birleştirme

1. Helezonu, kavrama ünitesi önde olacak şekilde gövdeye yerleştirin.
→ Şekil 6
2. Kare çıkıntı helezonun önüne gelecek şekilde bıçağı yerleştirin.
→ Şekil 7

3. İsteddiğiniz delikli disk gövdeye yerleştirin.
→ Şekil 8
- Delikli diskteki girintiye dikkat edin.
4. Montaj bileziğini yerleştirin ve saat dönüş yönünde hafifçe vidalayarak sabitleyin.
→ Şekil 9

Meyve sıkıcı ön takımını birleştirme¹

Resimli kılavuzu izleyiniz.
→ Şekil 10 - 14

Sıkma hamur ön takımını birleştirme¹

Resimli kılavuzu izleyiniz.
→ Şekil 15 - 18

Rendeleme takımını birleştirme¹

Resimli kılavuzu izleyiniz.
→ Şekil 19 - 22

Üst parçayı takma

1. Kilitleme kolunu açın.
→ Şekil 23
2. Hazırlanmış olan üst parçayı yatay bir şekilde tutun ve kavrama ünitesinin uçlarını tahrike hizalayın.
→ Şekil 24
3. Üst parçayı sonuna kadar tahrikin üzerine itin.
4. Üst parçayı sonuna kadar saat dönüş yönünün tersine çevirin.
→ Şekil 25
5. Kilitleme kolunu kapatın.
→ Şekil 26
6. Montaj bileziğini saat dönüş yönünde çevirerek sıkın.
7. Doldurma kabını takınız.
→ Şekil 27
8. Üst parçanın altına bir kap koyun.
→ Şekil 28

¹ Özel aksesuar

Temel Kullanım

Bu bölümde aksesuarınızın kullanımına ilişkin temel bilgiler sunulmaktadır.

Önerilen hız değerleri

En iyi sonuçları alabilmek için önerilen hız değerlerini dikkate alın.

Uyarı: Cihaz donanımına bağlı olarak sahip olduğunuz modelde 4 kademeli veya 7 kademeli bir döner şalter donanımı mevcuttur. Bu kullanım kılavuzunda 4 kademeli döner şalter için olan hız önerileri de parantez içinde belirtilmiştir.

Ayar	Kullanımı
7 (4)	Et kıyma makinesi
7 (4)	Meyve sıkıcı ön takımı
4-5 (2-3)	Sıkma hamur ön takımı
3-4 (2-3)	Rendeleme takımı

Besinleri işleme

1. Besinleri hazırlayınız.
Büyük besinleri, doldurma ağzına sızmaları için parçalar halinde kesin.
2. Elektrik fişini takın.
3. Döner şalteri önerilen hıza ayarlayın.
→ Şekil 29
4. Besinleri doldurma deliğine doldurun ve tıkaç ile hafifçe bastırarak cihazın içine itin.
→ Şekil 30
5. Döner şalteri **O off** konumuna getirin.
→ Şekil 31
Cihazın durmasını bekleyin.
6. Elektrik fişini çekiniz.

Besinleri meyve sıkıcı ön takımı ile işleme¹

Uyarı: Meyve sıkıcı ön takımı ile çalıştığınızda, aşağıdaki özellikleri dikkate alın.

1. İlgili deliklerin altına iki kap koyun.
2. İşlemeye başlamadan önce ayar vidasını saat dönüş yönünün tersine çevirerek açın.
→ Şekil 32
3. İşleme sırasında ayar vidası ile istediğiniz meyve püresi ve posa kıvamını ayarlayın.

Üst parçayı çıkartma

1. Tıkacı ve doldurma kabını çıkartın ve kapağı açın.
→ Şekil 33
2. Üst parçayı çevirerek ana cihazdan çıkartın.
→ Şekil 34

İpucu: Artıkların kuruyarak yapışmasını engellemek için tüm parçaları kullandıktan hemen sonra temizleyin.

Cihazı temizleme ve bakımını yapma

Aksesuarınızın uzun süre işler durumda kalmasını sağlamak için, itinayla temizliğini ve bakımını yapınız.

Temizlik malzemeleri

Aksesuarınız için hangi temizleme maddelerinin uygun olduğu konusunda bilgi alın.

¹ Özel aksesuar

DİKKAT!

Uygun olmayan temizlik malzemelerinin kullanılması veya temizliğin yanlış yapılması sonucunda aksesuar hasar görebilir.

- ▶ Alkol veya ispirto içeren temizleme maddeleri kullanmayınız.
- ▶ Keskin, sivri uçlu veya metalik cisimler kullanmayınız.
- ▶ Aşındırıcı nitelikte bez veya temizleme maddeleri kullanılmamalıdır.
- ▶ Kumanda alanını ve ekranı sadece nemli bir mikrofiber bezle temizleyin.

Münferit parçaları temizleme

1. Kullanılan üst parçayı parçalarına ayırın.
Bunun için montaj için açıklanan sıranın tersini uygulayınız.
→ "Parçaları birleştirme", Sayfa 97
2. Münferit parçaları, deterjanlı su ve yumuşak bir bez veya sünger ile tek tek temizleyin.
3. Metal parçaları kurulaştırın. Diğer parçaları kurumaya bırakın.

Uyarı: Temizlenmiş metal parçaları paslanmaya karşı korumak için metal parçalara biraz yemeklik yağ sürün.

Temizliğe genel bakış

Burada münferit bileşenleri en iyi şekilde nasıl temizleyebileceğinize dair bir genel bakış bulabilirsiniz.

→ Şekil **35**



Bezpieczeństwo

Warunkiem bezpiecznego użytkowania przystawek jest przestrzeganie informacji z zakresu bezpieczeństwa.

Wskazówki ogólne

W tym miejscu znajdują się ogólne informacje dotyczące tej instrukcji.

- Instrukcję należy dokładnie przeczytać. Jest to konieczny warunek bezpiecznego i efektywnego użytkowania przystawki.
- Należy się stosować do instrukcji obsługi urządzenia głównego.
- Ta instrukcja jest przeznaczona dla użytkownika urządzenia.
- Stosować się do zasad bezpieczeństwa i ostrzeżeń.
- Instrukcję należy zachować i starannie przechowywać jako źródło informacji, a także z myślą o innych użytkownikach.
- Po rozpakowaniu należy sprawdzić przystawkę. Nie używać przystawki, jeżeli została uszkodzona w trakcie transportu.

Użytkowanie zgodne z przeznaczeniem

Przestrzeganie instrukcji zgodnego z przeznaczeniem użytkowania jest warunkiem bezpiecznego i prawidłowego korzystania z przystawki.

Przystawek wolno używać tylko:

- razem z robotem kuchennym z serii MUMS2.
- w sposób zgodny z niniejszą instrukcją użytkowania.
- z oryginalnymi częściami i akcesoriami.
- do rozdrabniania surowych lub gotowanych artykułów spożywczych, np. mięsa, ryb i warzyw.
- do dodatkowych zastosowań opisanych w tej instrukcji obsługi.

Zasady bezpieczeństwa

Przestrzegać zasad bezpieczeństwa.

⚠ OSTRZEŻENIE – Niebezpieczeństwo zranienia!

- Obracające się napędy, narzędzia lub części przystawki mogą powodować zranienia.
 - ▶ Nie wkładać palców do otworu do napełniania.
 - ▶ Do dodawania składników zawsze używać popychacza.
- Niezgodne z przeznaczeniem użytkowanie produktu może spowodować zranienia.
 - ▶ Nie składać przystawki zamocowanej na urządzeniu głównym.
 - ▶ Zakładać i zdejmować przystawki tylko przy nieruchomym napędzie i wtyczce urządzenia odłączonej od sieci elektrycznej.
 - ▶ Używać przystawek wyłącznie po ich prawidłowym złożeniu.
 - ▶ Używać przystawek tylko w przewidzianej dla nich pozycji roboczej.

⚠ OSTRZEŻENIE – Zagrożenie uszkodzeniem zdrowia!

Zanieczyszczenia na powierzchniach urządzenia mogą zagrażać zdrowiu.

- ▶ Należy przestrzegać wskazówek dotyczących czyszczenia.
- ▶ Powierzchnie mające kontakt z żywnością należy czyścić przed każdym użyciem.

Zapobieganie szkodom materialnym

Aby wykluczyć szkody materialne w urządzeniu, akcesoriach lub wyposażeniu kuchni należy się stosować do tych wskazówek.

UWAGA!

Niezgodne z przeznaczeniem użytkowanie produktu może spowodować szkody materialne.

- ▶ Nie przetwarzać artykułów spożywczych zawierających twarde części, np. kości.
- ▶ Nie wkładać do otworu do napełniania ani do obudowy żadnych przedmiotów, np. chochli.
- ▶ Przed użyciem przystawki sprawdzić, czy w otworze do napełniania i obudowie nie ma ciał obcych.

Rozpakowanie i sprawdzenie

Tutaj podane są informacje o tym, co musisz wziąć pod uwagę podczas rozpakowywania.

Rozpakowywanie przystawki i części

1. Wyjąć przystawkę z opakowania.
2. Wyjąć z opakowania i przygotować wszystkie pozostałe części i dodatkowe dokumenty.
3. Usunąć materiał opakowaniowy.
4. Usunąć naklejki i folie.

Zakres dostawy

Po rozpakowaniu należy sprawdzić wszystkie części pod kątem ewentualnych uszkodzeń podczas transportu.

→ Rys. 1

A Maszyna do mielenia mięsa

B Dodatkowe dokumenty

Czyszczenie przystawki przed pierwszym użyciem

1. Wszystkie części, które stykają się z artykułami, i spożywczymi, należy przed użyciem dokładnie umyć.
→ "Czyszczenie i pielęgnacja", Strona 106
2. Przygotować wyczyszczone i wysuszone części do użycia.

Poznawanie akcesoriów

Należy zapoznać się z elementami wyposażenia.

Części składowe

W tym miejscu można znaleźć przegląd części posiadanej przystawki.

→ Rys. 2

A Maszyna do mielenia mięsa

B Przystawka do wyciskania soku z owoców¹

C Tarcze perforowane¹

D Przystawka do tarcia¹

E Przystawka do wyciskania ciastek¹

1 Obudowa

2 Ślimak z zabierakiem

3 Nóż

4 Tarcza perforowana do średnio grubego tarcia

5 Nakrętka

6 Uszczelka

¹ Akcesoria specjalne

7	Taca wysypowa
8	Popychacz
9	Ślimak przystawki do wyciskania soku z owoców
10	Obudowa sita
11	Obudowa przystawki do wyciskania soku z owoców
12	Tarcza perforowana do drobnego tarcia
13	Tarcza perforowana do grubego tarcia
14	Ślimak przystawki do tarcia
15	Bęben trący
16	Oslona
17	Uchwyt wzornika
18	Wzornik

¹ Akcesoria specjalne

Akcesoria specjalne

W tym miejscu można znaleźć przegląd akcesoriów specjalnych posiadanego urządzenia i ich zastosowań.

Tarcze perforowane

Tarcza perforowana do drobnego i grubego tarcia umożliwiają dodatkowe sposoby przetwarzania artykułów.

Przystawka do wyciskania soku z owoców

Przystawka do wyciskania soku z owoców nadaje się do wyciskania soku z miękkich owoców i warzyw, np. jagód, pomidorów, jabłek, gruszek, owoców dzikiej róży.

Wskazówki

- Nie wyciskać soku z owoców, które posiadają pestki o wielkości podobnej do średnicy otworu sitka, np. malin.

- Twarde artykuły, np. owoce dzikiej róży, przed wyciśnięciem soku ugotować do miękkości.

Przystawka do wyciskania ciastek

Przystawka do wyciskania ciastek nadaje się do formowania herbatników i kruchych ciastek.

Przystawka do tarcia

Przystawka do tarcia nadaje się do tarcia twardych artykułów spożywczych, np. migdałów, orzechów, czekolady, twardych serów lub suchych bułek.

Wskazówka Orzechy migdały przetwarzać tylko na sucho i w małych ilościach.

Zabezpieczenie przed przeciążeniem

Zabezpieczenie przed przeciążeniem zapobiega uszkodzeniu silnika i innych części przez nadmierne obciążenie.

Jeżeli maszynka do mielenia mięsa zostanie przeciążona lub zablokowana, zabierak ślimaka łamie się w przewidzianym konstrukcyjnie miejscu.

Wskazówka Części zamienne z przewidzianym miejscem przetłomu nie są objęte gwarancją. Nowy zabierak można nabyć w serwisie pod numerem katalogowym 00418076.

Wymiana zabieraka

1. Poluzować i wykręcić śrubę mocującą zabieraka odpowiednim śrubokrętem.
2. Wyjąć uszkodzony zabierak.
3. Włożyć nowy zabierak i przykręcić.

Przed użyciem

Przygotować urządzenie i przystawkę do użycia.

Przygotowywanie korpusu urządzenia

Wskazówka Kształt i wyposażenie pokazanego na ilustracji robota kuchennego może się różnić od posiadanego modelu.

1. Ustawić urządzenie w sposób opisany w głównej instrukcji obsługi.
2. Nacisnąć przycisk odblokowujący i przemieszczać ramię do dołu, aż zostanie zablokowane w jednej z pionowych pozycji.
→ Rys. **3**
- ✓ Ramię jest zablokowane w pozycji 3.
3. Ustawić korpus urządzenia w pozycji roboczej.
→ Rys. **4**

Zakładanie uszczelki

- ▶ Włożyć uszczelkę do obudowy i docisnąć.
→ Rys. **5**
- Wszystkie wycięcia muszą się znaleźć w przewidzianych pozycjach.

Składanie przystawek

Wskazówka Do korzystania z przystawek potrzebne są części maszynki do mielenia mięsa, z wyjątkiem noża i tarczy perforowanej.

Składanie maszynki do mielenia mięsa

1. Włożyć ślimak do obudowy zabierakiem skierowanym do przodu.
→ Rys. **6**

2. Założyć nóż z czworokątnym występem skierowanym w stronę ślimaka.
→ Rys. **7**
3. Do obudowy włożyć wybraną tarczę perforowaną.
→ Rys. **8**
Zwrócić przy tym uwagę na położenie wycięcia w tarczy perforowanej.
4. Założyć na obudowę nakrętkę i lekko dokręcić w kierunku ruchu wskazówek zegara.
→ Rys. **9**

Składanie przystawki do wyciskania soku z owoców¹

Zastosować się do instrukcji obrazkowej.
→ Rys. **10** - **14**

Składanie przystawki do wyciskania ciastek¹

Zastosować się do instrukcji obrazkowej.
→ Rys. **15** - **18**

Składanie przystawki do tarcia¹

Zastosować się do instrukcji obrazkowej.
→ Rys. **19** - **22**

Zakładanie przystawki

1. Otworzyć dźwignię blokującą.
→ Rys. **23**
2. Przygotowaną przystawkę trzymać poziomo, skierować czubki zabieraka na napęd.
→ Rys. **24**
3. Całkowicie wsunąć przystawkę na napęd.
4. Obrócić przystawkę do oporu w kierunku ruchu wskazówek zegara.
→ Rys. **25**

¹ Akcesoria specjalne

5. Zamknąć dźwignię blokującą.
→ Rys. **26**
6. Dokręcić nakrętkę w kierunku ruchu wskazówek zegara.
7. Nałożyć tacę wysypową.
→ Rys. **27**
8. Podstawić pod przystawkę odpowiedni pojemnik.
→ Rys. **28**

Podstawowy sposób obsługi

W tym miejscu można znaleźć najważniejsze informacje na temat obsługi wyposażenia.

Zalecane prędkości

W celu uzyskania optymalnych rezultatów należy przestrzegać zalecanych prędkości.

Wskazówka W zależności od wyposażenia posiadany model jest wyposażony w 4-stopniowy lub 7-stopniowy przełącznik obrotowy. W tej instrukcji obsługi zalecane prędkości obrotowe dotyczące 4-stopniowego przełącznika obrotowego są zawsze podane w nawiasach.

Ustawienie	Zastosowanie
7 (4)	Przystawka do mielenia mięsa
7 (4)	Przystawka do wyciskania soku z owoców
4-5 (2-3)	Przystawka do wyciskania ciastek
3-4 (2-3)	Przystawka do wiórkowania

Przetwarzanie artykułów spożywczych

1. Przygotować artykuły spożywcze.

Duże artykuły pokroić na kawałki wielkości, aby mogły wejść do otworu wysypowego.

2. Podłączyć wtyczkę do gniazda sieciowego.
3. Ustawić przełącznik obrotowy na zalecaną prędkość.
→ Rys. **29**
4. Włożyć przeznaczone do pokrojenia artykuły do otworu wysypowego i lekko dociskając popychać popychaczem.
→ Rys. **30**
5. Ustawić przełącznik obrotowy na **O off**.
→ Rys. **31**
Zaczekać na zatrzymanie się urządzenia.
6. Wyciągnąć wtyczkę.

Przetwarzanie artykułów przy użyciu przystawki do wyciskania soków z owoców¹

Wskazówka Podczas pracy z przystawką do wyciskania soków należy przestrzegać podanych niżej zasad.

1. Umieścić po jednym pojemniku pod każdym otworem.
2. Przed rozpoczęciem przetwarzania obrócić śrubę regulacyjną w kierunku przeciwnym do kierunku ruchu wskazówek zegara i otworzyć.
→ Rys. **32**
3. W czasie przetwarzania ustawiać śrubą regulacyjną żądaną konsystencję musi owocowego i wytlóków.

Zdejmowanie przystawki

1. Zdjąć popychacz i tacę wysypową i otworzyć dźwignię blokującą.
→ Rys. **33**

¹ Akcesoria specjalne

pl Czyszczenie i pielęgnacja

2. Obrócić przystawkę i zdjąć ją z korpusu urządzenia.

→ Rys. 34

Rada: Po użyciu od razu czyścić wszystkie części, aby nie dopuścić do zasychania pozostałości składników.

Czyszczenie i pielęgnacja

Aby wyposażenie długo zachowało sprawność, należy je starannie czyścić i pielęgnować.

Środki czyszczące

W tym miejscu są podane środki czyszczące nadające się do czyszczenia przystawki.

UWAGA!

Niewłaściwe środki czyszczące lub nieprawidłowe czyszczenie mogą spowodować uszkodzenie przystawki.

- ▶ Nie używać środków czyszczących zawierających alkohol lub spirytus.
- ▶ Nie używać ostrych, spiczastych czy metalowych przedmiotów.
- ▶ Nie stosować szorstkich ściereczek ani środków do szorowania.
- ▶ Panel obsługi i wyświetlacz czyścić tylko zwilżoną ściereczką z mikrofibry.

Czyszczenie części

1. Rozłożyć użytą przystawkę.

W tym celu wykonać w odwrotnej kolejności kroki wymagane przy składaniu przystawki.

→ "Składanie przystawek",
Strona 104

2. Wszystkie części umyć wodą z płynem do mycia naczyń i miękką ściereczką lub gąbką.

3. Wytrzeć części metalowe do sucha. Pozostałe części pozostawić do wyschnięcia na powietrzu.

Wskazówka Wyczyszczone części metalowe natrzeć niewielką ilością olejku spożywczego, aby zabezpieczyć je przed rdzewieniem.

Przegląd procesu czyszczenia

W tym miejscu pokazany jest przegląd optymalnego sposobu czyszczenia pojedynczych części.

→ Rys. 35



Безпека

Щоб користуватися приладдям без ризику, зважайте на інформацію щодо безпеки.

Загальні вказівки

Тут ви знайдете загальну інформацію про цю інструкцію.

- Уважно прочитайте цю інструкцію. Лише за цієї умови ви зможете безпечно й ефективно користуватися приладдям.
- Керуйте інструкцією основного блока приладу.
- Ця інструкція призначена для користувача приладу.
- Зважайте на правила техніки безпеки й попередження.
- Збережіть інструкцію й інформацію про прилад для пізнішого користування або для наступного власника приладу.
- Перевірте приладдя після розпакування. Не користуйтеся приладдям, якщо його пошкодило під час транспортування.

Використання за призначенням

Щоб безпечно й правильно користуватися приладдям, зважайте на вказівки щодо використання за призначенням.

Користуйтеся приладдям лише за таких умов:

- з кухонним комбайном серії MUMS2.
- згідно із цією інструкцією.
- з оригінальними частинами й приладдям.
- для подрібнювання сирих або варених продуктів, наприклад м'яса, риби й овочів.
- для додаткових завдань, описаних у цій інструкції.

Правила техніки безпеки

Дотримуйтеся правил техніки безпеки.



ПОПЕРЕДЖЕННЯ – Небезпека травмування!

- Обертіві приводи, знаряддя або приладдя можуть спричинити травми.
 - ▶ Не просовуйте руку в завантажувальну горловину.
 - ▶ Підштовхуйте інгредієнти тільки штовхачем.

- Неналежне користування може спричинити травми.
 - ▶ Заборонено збирати приладдя на основному блоці.
 - ▶ Приладдя можна встановлювати і знімати тільки за нерухомого привода й установленого приладу.
 - ▶ Використовуйте приладдя тільки в повністю зібраному стані.
 - ▶ Використовуйте приладдя тільки в передбаченій робочий позиції.



ПОПЕРЕДЖЕННЯ – Небезпека шкоди для здоров'я!

Бруд на поверхнях може бути небезпечний для здоров'я.

- ▶ Виконуйте вказівки з чищення.
- ▶ Поверхні, які контактують з харчовими продуктами, слід чистити перед кожним користуванням.

Як уникнути матеріальних збитків

Щоб уникати пошкодження приладу, приладдя й кухонного начиння, виконуйте ці вказівки.

УВАГА!

Неналежне користування може спричинити матеріальну шкоду.

- ▶ Не обробляйте продукти, що містять тверді складники, як-от кістки.
- ▶ Не вставляйте предмети, як-от черпаки, у завантажувальну горловину або корпус.
- ▶ Перед користуванням перевірте, чи немає в завантажувальній горловині й корпусі сторонніх предметів.

Розпаковування й перевірка

Тут ви дізнаєтеся, яких правил слід дотримуватися, розпаковуючи прилад.

Розпаковування приладдя й деталей

1. Вийміть приладдя з упаковки.
2. Вийміть з упаковки й підготуйте всі додаткові деталі й супровідну документацію.
3. Зніміть наявний пакувальний матеріал.
4. Зніміть наявні наклейки та плівки.

Комплект поставки

Після розпакування перевірте, чи комплект повний і чи не пошкодило якісь частини під час транспортування.

→ Мал. **1**

A Насадка-м'ясорубка

B Супровідна документація

Чищення приладдя перед першим користуванням

1. Усі деталі, які контактують із харчовими продуктами, перед першим користуванням слід помити.
→ "Чищення та догляд", Стор. 113
2. Підготуйте вимиті й висушені деталі до застосування.

Знайомство з приладдям

Ознайомтеся з приладдям.

Складники

Тут можна познайомитися зі складниками приладдя.

→ Мал. **2**

A Насадка-м'ясорубка

B Насадка-прес для фруктів¹

C Перфоровані диски¹

D Насадка-тертка¹

E Насадка для печива¹

1 Корпус

2 Шнек із захоплювачем

3 Ніж

4 Перфорований диск із середніми отворами

5 Гвинтове кільце

6 Ущільнювач

¹ Спеціальне приладдя

7	Завантажувальна чаша
8	Штовхач
9	Шнек насадки-преса для фруктів
10	Корпус сита
11	Корпус насадки-преса для фруктів
12	Перфорований диск із дрібними отворами
13	Перфорований диск із великими отворами
14	Шнек насадки-тертки
15	Натуральний барабан
16	Кришка
17	Тримач для формувальної пластини
18	Формувальна пластина

¹ Спеціальне приладдя

Спеціальне приладдя

Тут наведено огляд спеціального приладдя і його застосування.

Перфоровані диски

Перфоровані диски з дрібними й великими отворами дають додаткові можливості обробки.

Насадка-прес для фруктів

Насадка-прес для фруктів підходить, щоб вичавлювати сік з м'яких плодів і ягід, наприклад помідорів, яблук, груш, шипшини.

Вказівки

- Не вичавлюйте сік із плодів і ягід, діаметр насіння яких приблизно збігається з розміром отворів сітчастого фільтра, наприклад, з малини.
- Тверді плоди і ягоди, наприклад шипшину, перед вичавлюванням слід розварювати.

Насадка для печива

Насадка для печива підходить, щоб формувати пісочне й інше печиво.

Насадка-тертка

Насадка-тертка підходить, щоб натирати тверді продукти, як-от мигдаль, лісові горіхи, шоколад, твердий сир або сухарі.

Вказівка: Лісові горіхи й мигдаль можна переробляти лише в сухому вигляді і в невеликій кількості!

Захист від перевантаження

Захист від перевантаження запобігає пошкодженню двигуна й інших частин через зависоке навантаження.

У разі перевантаження або блокування м'ясорубки захоплювач шнека ламається в спеціально передбаченому місці.

Вказівка: На частини з заданим місцем злому наші гарантійні зобов'язання не поширюються. Новий захоплювач можна замовити в сервісній службі за номером 00418076.

Заміна захоплювача

1. Викрутіть кріпильний гвинт захоплювача відповідною викруткою.
2. Зніміть зламаний захоплювач.
3. Установіть і прикрутіть новий захоплювач.

Перед користуванням

Підготуйте основний блок приладу й приладдя до застосування.

Підготовка основного блока

Вказівка: Показаний на ілюстрації кухонний комбайн може відрізнятися від вашої моделі за формою і комплектацією.

1. Установіть основний блок, як описано в головній інструкції.
2. Натисніть розблокувальну кнопку й опускайте відкидний кронштейн, доки він не зафіксується у вертикальній позиції.
→ Мал. **3**
- ✓ Відкидний кронштейн зафіксовано в позиції 3.
3. Поверніть основний блок у робочу позицію.
→ Мал. **4**

Вставлення ущільнювача

- ▶ Вставте ущільнювач у корпус і притисніть його.
→ Мал. **5**
Виймки мають бути точно вирівняні.

Збирання насадок

Вказівка: Щоб користуватися спеціальним приладдям, вам потрібні частини м'ясорубки, за винятком ножів і перфорованих дисків.

Збирання м'ясорубки

1. Вставте шнек захоплювачем уперед у корпус.
→ Мал. **6**
2. Установіть ніж чотирикутним виступом уперед на шнек.
→ Мал. **7**
3. Вставте в корпус потрібний перфорований диск.
→ Мал. **8**
Зважайте на виїмку в перфорованому диску.

4. Установіть гвинтове кільце і злегка затягніть його за годинниковою стрілкою.
→ Мал. **9**

Збирання насадки-преса для фруктів¹

Керуйтеся графічною інструкцією.
→ Мал. **10 - 14**

Збирання насадки для печива¹

Керуйтеся графічною інструкцією.
→ Мал. **15 - 18**

Збирання насадки-тертки¹

Керуйтеся графічною інструкцією.
→ Мал. **19 - 22**

Розміщення насадки

1. Відчиніть запірний важіль.
→ Мал. **23**
2. Тримаючи підготовлену насадку горизонтально, вирівняйте зубці захоплювача з приводом.
→ Мал. **24**
3. Повністю насадіть насадку на привод.
4. До упору поверніть насадку проти годинникової стрілки.
→ Мал. **25**
5. Зачиніть запірний важіль.
→ Мал. **26**
6. Затягніть гвинтове кільце за годинниковою стрілкою.
7. Установіть завантажувальну чашу.
→ Мал. **27**
8. Поставте під насадку підходящу посудину.
→ Мал. **28**

¹ Спеціальне приладдя

Основні відомості про користування

Тут ви знайдете найсуттєвіші відомості про користування приладдям.

Рекомендації щодо швидкості

Щоб досягати оптимальних результатів, зважайте на рекомендації щодо швидкості.

Вказівка: Залежно від комплектації приладу ваша модель може бути устаткована 4- або 7-позиційним перемикачем. У цій інструкції рекомендовану швидкість для 4-позиційного поворотного перемикача завжди наведено в дужках.

Налаштування	Застосування
7 (4)	М'ясорубка
7 (4)	Насадка-прес для фруктів
4-5 (2-3)	Насадка для печива
3-4 (2-3)	Шаткувальна насадка

Обробка продуктів

1. Підготуйте продукти.
Великі продукти поріжте на шматки, щоб вони пройшли в завантажувальну горловину.
2. Вставте штепсельну вилку в розетку.
3. Виберіть рекомендовану швидкість за допомогою поворотного перемикача.
→ Мал. 29

4. Завантажте продукти в горловину, злегка підштовхуючи штовхачем.
→ Мал. 30
5. Поверніть перемикач у позицію **Off**.
→ Мал. 31
Дочекайтеся зупинки приладу.
6. Вийміть штепсельну вилку з розетки.

Обробка продуктів насадкою-пресом для фруктів¹

Вказівка: Працюючи з насадкою-пресом для фруктів, зважайте на наведені нижче особливості.

1. Поставте під відповідні отвори дві посудини.
2. Перш ніж починати обробку, відчиніть отвір, відпустивши регульовальний гвинт проти годинникової стрілки.
→ Мал. 32
3. Під час обробки регулюйте гвинтом бажану консистенцію фруктового мусу й вичавків.

Зняття насадки

1. Заберіть штовхач і завантажувальну чашу, відчиніть запірний важіль.
→ Мал. 33
2. Поверніть насадку й зніміть з основного блока.
→ Мал. 34

Порада: Одразу після користування чистьте всі деталі, щоб залишки не присихали.

¹ Спеціальне приладдя

Чищення та догляд

Щоб приладдя працювало довго, слід ретельно чистити його й доглядати за ним.

Чистильні засоби

Дізнайтеся, які засоби придатні для чищення приладдя.

УВАГА!

Невідповідні засоби для очищення або неправильне очищення може призвести до пошкодження приладдя.

- ▶ Не використовуйте засоби для очищення, що містять спирт.
- ▶ Не використовуйте загострені або металеві предмети.
- ▶ Не використовуйте жорсткі ганчірки або засоби для очищення.
- ▶ Панель управління й дисплей протирайте тільки вологою серветкою з мікрОВОлокна.

Чищення окремих деталей

1. Розберіть використану насадку.
Для цього виконайте алгоритм збирання у зворотній послідовності.
→ "Збирання насадок", Стор. 111
2. Усі окремі деталі слід почистити м'якою ганчіркою або губкою, зволоженою в лужному мийному розчині.
3. Металеві деталі потрібно витерти насухо. Решті деталей дайте висохнути.

Вказівка: Очищені металеві деталі натріть невеликою кількістю олії, щоб захистити їх від іржі.

Огляд чищення

Тут розглянуто, як найкраще чистити окремі складники.

→ Мал. **35**



Безопасность

Для безопасной эксплуатации принадлежностей следуйте указаниям по теме «Безопасность».

Общие указания

Здесь приведена общая информация о данной инструкции.

- Внимательно прочтите эту инструкцию. Она поможет вам научиться безопасно и эффективно пользоваться принадлежностями.
- Соблюдайте инструкцию к основному блоку.
- Эта инструкция предназначена для пользователя прибора.
- Следуйте указаниям по технике безопасности и предупреждениям.
- Сохраните инструкцию и информацию об изделии для дальнейшего использования или для передачи следующему владельцу.
- Распакуйте и осмотрите принадлежности. Не используйте принадлежности в случае обнаружения повреждений, связанных с транспортировкой.

Использование по назначению

Для безопасного и надлежащего пользования принадлежностями соблюдайте правила использования по назначению.

Используйте принадлежности только:

- с кухонным прибором серии MUMS2;
- в соответствии с данной инструкцией по эксплуатации;
- с оригинальными частями и принадлежностями.
- для измельчения сырых или вареных продуктов, таких как мясо, рыба и овощи.
- для дополнительных прикладных задач, описанных в этой инструкции.

Указания по технике безопасности

Соблюдайте указания по технике безопасности.

⚠ ПРЕДУПРЕЖДЕНИЕ – Опасность травмирования!

- Вращающиеся приводы, насадки или принадлежности могут стать причиной травм.
 - ▶ Не опускайте руки в загрузочный ствол.
 - ▶ Для подталкивания ингредиентов используйте только толкатель.
- Некомпетентное использование может стать причиной травм.
 - ▶ Ни в коем случае не собирайте принадлежности на основном блоке.
 - ▶ Принадлежности можно устанавливать и снимать только после остановки привода и отсоединения прибора от сети.
 - ▶ Принадлежности можно использовать только в полностью собранном виде.
 - ▶ Используйте принадлежности только в предусмотренном рабочем положении.

⚠ ПРЕДУПРЕЖДЕНИЕ – Опасность для здоровья!

Загрязнения на поверхностях могут представлять опасность для здоровья.

- ▶ Соблюдайте указания по очистке.
- ▶ Поверхности, контактирующие с продуктами питания, следует очищать перед каждым использованием.

Предотвращение материального ущерба

Чтобы избежать повреждений прибора, принадлежностей и предметов кухонной мебели, соблюдайте приведенные здесь указания.

ВНИМАНИЕ!

Некомпетентное использование может привести к материальному ущербу.

- ▶ Не перерабатывайте продукты, содержащие твердые компоненты, например, кости.
- ▶ Не вводите какие-либо предметы в загрузочный ствол или корпус, например, разливательную ложку.
- ▶ Перед использованием проверьте загрузочный ствол и корпус на наличие посторонних предметов.

Распаковывание и контроль

Здесь приводится информация, которую необходимо учесть при распаковывании.

Распаковывание принадлежностей и частей

1. Выньте принадлежности из упаковки.
2. Все остальные части и сопроводительную документацию выньте из упаковки и положите рядом.
3. Удалите имеющийся упаковочный материал.
4. Удалите имеющиеся наклейки и пленки.

Комплект поставки

После распаковки проверьте все детали на отсутствие транспортных повреждений и комплектность поставки.

→ Рис. 1

A Насадка-мясорубка

B Сопроводительная документация

Очистка принадлежностей перед первым использованием

1. Все детали, соприкасающиеся с продуктами, следует очистить перед первым использованием.
→ "Очистка и уход", Стр.120
2. Очищенные и просушенные детали положите наготове для использования.

Ознакомление с принадлежностями

Узнайте больше о принадлежностях.

Составные части

Здесь приведен обзор составных частей принадлежностей.

→ Рис. 2

A Насадка-мясорубка

B Насадка-пресс для отжима сока¹

C Формовочные диски¹

D Насадка-терка¹

E Насадка-шаблон для выпечки¹

1 Корпус

2 Шнек с поводковой втулкой

3 Нож

4 Формовочный диск для средней рубки

5 Кольцо с резьбой

¹ Специальные принадлежности

6	Прокладка
7	Загрузочный лоток
8	Толкатель
9	Шнек насадки-пресса для отжима сока
10	Ситовый корпус
11	Корпус насадки-пресса для отжима сока
12	Формовочный диск для мелкой рубки
13	Формовочный диск для крупной рубки
14	Шнек насадки-терки
15	Терочный барабан
16	Крышка
17	Держатель формовочной планки
18	Формовочная планка

¹ Специальные принадлежности

Специальные принадлежности

Ниже представлен обзор специальных принадлежностей и их назначения.

Формовочные диски

Формовочные диски для мелкой и крупной рубки создают дополнительные возможности переработки.

Насадка-пресс для отжима сока

Насадка-пресс для отжима сока позволяет отжимать сок из мягких фруктов, овощей или ягод, таких как помидоры, яблоки, груши, шиповник.

Указания

- Не выдавливайте сок из ягод и фруктов, диаметр зернышек которых почти такой же, как диаметр отверстий сетчатого фильтра (например, из малины).
- Твердые плоды, например шиповник, перед отжимом следует разварить до мягкого состояния.

Насадка-шаблон для выпечки

Насадка-шаблон для выпечки подходит для формирования песочного и другого печенья.

Насадка-терка

Насадка-терка подходит для натирания твердых продуктов, таких как миндаль, лесные орехи, шоколад, твердый сыр или сухари.

Указание: Лесные орехи и миндаль можно перерабатывать только в сухом виде и небольших количествах.

Защита от перегрузки

Защита от перегрузки препятствует повреждению электромотора и других компонентов вследствие слишком высокой нагрузки.

В случае перегрузки или заедания мясорубки поводковая втулка шнека ломается в специально предусмотренном месте.

Указание: На запасные части с заданным местом слома наши гарантийные обязательства не распространяются. Новую поводковую втулку можно приобрести в сервисной службе по номеру 00418076.

Замена поводковой втулки

1. Отпустите крепежный винт в поводковой втулке подходящей отверткой и извлеките его.
2. Снимите поломанную поводковую втулку.

ru Перед использованием

3. Установите и привинтите новую поводковую втулку.

Перед использованием

Подготовьте основной блок и принадлежности к использованию.

Подготовка основного блока

Указание: Изображенный кухонный прибор может отличаться от вашей модели по форме и оснащению.

1. Установите основной блок, как описано в главной инструкции по эксплуатации.
2. Нажмите на кнопку разблокирования и перемещайте поворотный кронштейн вниз, пока он не зафиксируется в вертикальном положении.
→ Рис. **3**
- ✓ Поворотный кронштейн фиксируется в положении 3.
3. Поверните основной блок в рабочее положение.
→ Рис. **4**

Установка прокладки

- ▶ Установите прокладку в корпус и прижмите ее.
→ Рис. **5**
- Выемки должны быть точно совмещены.

Сборка насадок

Указание: Для использования специальных принадлежностей требуются части мясорубки, за исключением ножа и формовочного диска.

Сборка мясорубки

1. Вставьте шнек поводковой втулкой вперед в корпус.
→ Рис. **6**
2. Установите нож на шнек квадратным выступом вперед.
→ Рис. **7**
3. Вставьте в корпус нужный формовочный диск.
→ Рис. **8**
Обратите внимание на выемку в формовочном диске.
4. Установите резьбовое кольцо и слегка затяните по часовой стрелке.
→ Рис. **9**

Сборка насадки-пресса для отжима сока¹

Следуйте инструкции в картинках.
→ Рис. **10** - **14**

Сборка насадки-шаблона для выпечки¹

Следуйте инструкции в картинках.
→ Рис. **15** - **18**

Сборка насадки-терки¹

Следуйте инструкции в картинках.
→ Рис. **19** - **22**

Установка насадок

1. Откройте запирающий рычаг.
→ Рис. **23**
2. Горизонтально удерживая подготовленную насадку, выровняйте зубцы поводковой втулки с приводом.
→ Рис. **24**
3. Полностью насадите насадку на привод.
4. До упора поверните насадку против часовой стрелки.
→ Рис. **25**

¹ Специальные принадлежности

5. Закройте запирающий рычаг.
→ Рис. **26**
6. Затяните резьбовое кольцо по часовой стрелке.
7. Установите загрузочный лоток.
→ Рис. **27**
8. Установите под насадкой подходящую емкость.
→ Рис. **28**

Стандартное управление

Здесь вы узнаете основную информацию об использовании принадлежностей.

Рекомендации по настройке скорости

Соблюдайте рекомендации по настройке скорости для достижения оптимальных результатов.

Указание: В зависимости от оснащения прибора ваша модель имеет 4-ступенчатый или 7-ступенчатый поворотный переключатель. В данной инструкции по эксплуатации рекомендации по скорости для 4-ступенчатого поворотного переключателя приводятся соответственно в скобках.

Настройка	Применение
7 (4)	Мясорубка
7 (4)	Насадка-пресс для отжима сока
4–5 (2–3)	Насадка-шаблон для выпечки
3–4 (2–3)	Насадка для шинковки

Переработка продуктов

1. Подготовьте продукты питания.
Порежьте большие продукты на кусочки, чтобы они прошли в загрузочный ствол.
2. Вставьте вилку сетевого шнура в розетку.
3. Установите поворотный переключатель на рекомендуемую скорость.
→ Рис. **29**
4. Загрузите продукты для резки в загрузочный ствол и слегка подталкивайте их толкателем.
→ Рис. **30**
5. Установите поворотный переключатель на **Off**.
→ Рис. **31**
Дождитесь полного останова прибора.
6. Извлеките вилку из розетки.

Переработка продуктов насадкой-прессом для отжима сока¹

Указание: Работая с насадкой-прессом для отжима сока, учитывайте следующие особенности.

1. Поставьте две емкости под соответствующие отверстия.
2. Прежде чем начинать переработку, поверните установочный винт против часовой стрелки, чтобы открыть его.
→ Рис. **32**
3. Во время переработки регулируйте желаемую консистенцию фруктового мусса и жмыха с помощью установочного винта.

Снятие насадки

1. Снимите толкатель и загрузочный лоток, откройте запирающий рычаг.
→ Рис. **33**

¹ Специальные принадлежности

ru Очистка и уход

2. Поверните насадку и снимите с основного блока.

→ Рис. **34**

Совет: Сразу после использования очищайте все части прибора, чтобы остатки продуктов не присыхали.

Очистка и уход

Для долговременной исправной работы принадлежностей требуется тщательная очистка и уход.

Чистящие средства

Ниже указаны чистящие средства, пригодные для ваших принадлежностей.

ВНИМАНИЕ!

При использовании неподходящих чистящих средств или при неправильной очистке возможно повреждение принадлежностей.

- ▶ Не используйте моющие средства, содержащие алкоголь или спирт.
- ▶ Не используйте металлические и остроконечные предметы, а также предметы с острыми кромками.
- ▶ Не применяйте грубую ткань или абразивные чистящие средства.
- ▶ Чистите панель управления и дисплей только влажной микрофибровой салфеткой.

Чистка отдельных частей

1. Разберите используемую насадку.

Для этого выполните операции сборки в обратной последовательности.

→ "Сборка насадок", Стр.118

2. Почистите все отдельные части мыльным раствором и мягкой тряпкой или губкой.
3. Металлические части протрите насухо. Остальным частям дайте высохнуть.

Указание: Для защиты очищенных металлических частей от ржавчины смажьте их небольшим количеством растительного масла.

Обзор чистки

Здесь приведен обзор оптимальной чистки отдельных составляющих.

→ Рис. **35**

الأمان

انتبه إلى مراعاة المعلومات الخاصة بموضوع الأمان، كي يمكنك استخدام ملحقاتك بأمان.

إرشادات عامة

- تجد هنا معلوماتٍ عامةٍ حول هذا الدليل.
- اقرأ هذا الدليل بعناية. عندئذٍ فقط سيمكنك استخدام الملحقات بأمان وكفاءة.
- التزم بمراعاة دليل استخدام الجهاز الأساسي.
- يُوَجِّه هذا الدليل إلى مُستخدم الجهاز.
- التزم بمراعاة إرشادات الأمان والإرشادات التحذيرية.
- احتفظ بالدليل ومعلومات المنتج لغرض الاستخدام اللاحق أو لتسليمها إلى المالك التالي.
- افحص الملحقات بعد إخراجها من مواد التغليف. لا تستخدم الملحقات في حالة وجود أضرار ناتجة عن عملية النقل.

الاستعمال المطابق للتعليمات

- كي يمكنك استخدام الملحقات بصورةٍ آمنةٍ وسليمةٍ، التزم بإرشادات الاستعمال المطابق للتعليمات.
- لا تستخدم الملحقات إلا:
 - مع خلاط متعدد الاستخدامات من سلسلة الطرازات MUMS2.
 - وفقاً لدليل الاستعمال هذا.
 - مع الأجزاء والكماليات الأصلية.
 - لفرم الأطعمة النيئة أو المطبوخة، مثل اللحوم والأسماك والخضروات.
 - لتطبيقاًٍ إضافيةٍ موصوفة في هذا الدليل.

إرشادات الأمان

انتبه إلى مراعاة إرشادات الأمان.

تحذير - خطر الإصابة!

- وحدات الإدارة أو الأدوات أو أجزاء الملحقات الدوّارة يمكن أن تؤدّي إلى إصابات.
- ◀ لا تدخل يديك في منفذ التعبئة.
- ◀ لا تستخدم إلا أسطوانة الدفع لتقليب المكوّنات.

- الاستخدام غير المناسب يمكن أن يؤدي إلى إصابات.
- ◀ لا تركيب الملحق أبدًا على الجهاز الأساسي.
- ◀ لا تركّب أو تفك الملحقات إلا عند توقف وحدة الإدارة وفصل الجهاز عن مصدر التيار الكهربائي.
- ◀ لا تستخدم الملحق إلا عندما تكون كافة أجزائه مركبة مع بعضها على الوجه الصحيح.
- ◀ لا تستخدم الملحق إلا في وضع الشغل المُخصَّص له.

⚠ تحذير - خطر حدوث أضرار صحية!

- الأوساخ العالقة بالأسطح يمكن أن تشكّل خطرًا على الصحة.
- ◀ احرص على مراعاة إرشادات التنظيف.
- ◀ نظّف الأسطح التي تلامس المواد الغذائية قبل كل استخدام.

B المستندات

تنظيف الملحقات قبل
الاستخدام لأول مرة

1. نظّف كافة الأجزاء، التي تتلامس مع المواد الغذائية، قبل الاستخدام الأول.
← "التنظيف والعناية"، صفحة 127
2. جهِّز الأجزاء المنظّفة والمجفّفة للاستخدام.

التعرّف على الملحقات

تعرف على ملحقاتك.

الأجزاء

تجد هنا نظرة عامة على مكوّنات ملحقاتك.

← صورة 2

A ملحق مفرمة اللحم

B عصارة الفواكه¹

C الأقراص المنقبة¹

D المبشرة¹

E قمع تشكيل عجينة الحلويات¹

1 جسم الماكينة

2 القطعة الحلزونية مع لاقط

3 السكين

4 قرص مثقب متوسط

5 حلقة الثبيت

6 حلقة الإحكام

7 وعاء التعبئة

¹ ملحق خاص

تجبُّب الأضرار المادية

لتجنب الأضرار المادية في الجهاز أو الملحقات أو أغراض المطبخ، التزم بمراعاة هذه الإرشادات.

تنبيه

- الاستخدام غير المناسب يمكن أن يؤدّي إلى أضرار مادية.
- ◀ لا تستخدم أية مواد غذائية، تحتوي على مكوّنات صلبة، مثل العظام.
 - ◀ لا تدخل أغراضاً في منفذ التعبئة أو جسم الماكينة، من قبيل ملعقة الطهي.
 - ◀ افحص منفذ التعبئة وجسم الماكينة للكشف عن الأجسام الغريبة قبل الاستخدام.

إخراج الجهاز من مواد
التغليف وفحصه

ما يجب عليك مراعاته عند إخراج الجهاز من مواد التغليف، تعرفه هنا.

إخراج الملحقات والأجزاء من
مواد التغليف

1. أخرج الملحقات من عبوة التغليف.
2. خذ كافة الأجزاء الأخرى والمستندات المرفقة من عبوة التغليف وجهّزها.
3. انزع مادة التغليف الموجودة.
4. أزل أي ماصقات أو رقائق عن الجهاز.

مجموعة التوريد

بعد إخراج كافة القطع من أغلفتها تأكد من خلوها من أضرار النقل وعدم نقصان أي منها.

← صورة 1

A ملحق مفرمة اللحم

قمع تشكيل عجين الحلويات

يناسب قمع تشكيل عجين الحلويات تشكيل عجين البسكويت والعجين الناعم.

المبشرة

تناسب المبشرة بشر المواد الغذائية الصلبة، من قبيل اللوز والجوز والشوكولاتة والجبن الصلب والخبز الجاف.

ملاحظة: جفّف الجوز واللوز فقط وعالجها في كميّة ضئيلة.

التأمين ضد التحميل الزائد

يحول التأمين ضد التحميل الزائد دون تضرر المحرّك ومكوّنات تركيبية أخرى من جراء تحميل مرتفع للغاية. عندما تُحمّل مفرمة اللحم أو تُحجز، ينكسر لاقط القطعة الحلزونية عند موضع الانكسار المفترض المُخصّص لذلك.

ملاحظة: قطع الغيار ذات موضع الانكسار المفترض لا تعد جزءاً من التزاماتنا المترتبة على الضمان. يتوفر لاقط جديد تحت رقم الطلب 00418076 لدى خدمة العملاء.

استبدال اللاقط

1. حل مسمار التثبيت في اللاقط باستخدام المفك المناسب وفكّه.
2. أزل اللاقط التالف.
3. ركب اللاقط الجديد وأحكم ربطه.

قبل الاستخدام

هيئ الجهاز الأساسي والملحقات للاستخدام.

8	الكباس
9	القطعة الحلزونية لعصارة الفواكه
10	مبيت المصفاة
11	مبيت عصارة الفواكه
12	قرص مثقب ناعم
13	قرص مثقب خشن
14	القطعة الحلزونية للمبشرة
15	أسطوانة التقشير
16	الغطاء
17	حامل لوح الأشكال
18	لوح الأشكال

¹ ملحق خاص

الملحقات الخاصة

تتلقى هنا نظرةً عامة على الملحقات الخاصة واستخدامها.

الأقراص المثقبة

يناسب القرص المثقوب الناعم والخشن لإمكانات معالجة إضافية.

عصارة الفواكه

تناسب عصارة الفواكه عصر الفواكه والخضروات المرنة، من قبيل التوت والطماطم والتفاح والكمثرى والكركدية.

إرشادات

- لا تعصر أية ثمار يكون قطر بزورها مشابه لقطر السكين المثقوب في وليجة المصفاة، على سبيل المثال توت العُليق.
- اطبخ المواد الغذائية الصلبة قبل العصر حتى تصعب مرنة، من قبيل الكركديه.

تحضير الجهاز الأساسي

ملاحظة: يمكن أن يختلف الخلاط متعدد الاستخدامات المصوّر في الشكل والتجهيزات عن الطراز الخاص بك.

3. أدخل القرص المثقوب المرغوب في جسم الماكينة.
← صورة 8
- انتبه إلى الفجوة في القرص المثقوب.
4. ركب حلقة التثبيت وأحكم إغلاقها بخفة في اتجاه حركة عقارب الساعة.
← صورة 9

تجميع عصارة الفواكه¹

اتبع الدليل المصوّر.
← صورة 10 - 14

تجميع قمع تشكيل عجينة الحلويات¹

اتبع الدليل المصوّر.
← صورة 15 - 18

تجميع المبشرة¹

اتبع الدليل المصوّر.
← صورة 19 - 22

تركيب التجهيزة العلوية

1. افتح ذراع الغلق.
← صورة 23
2. أبقِ التجهيزة العلوية المجهّزة أفقيًا ووجه أطراف اللاقط على وحدة الإدارة.
← صورة 24
3. أزح التجهيزة العلوية بالكامل على وحدة الإدارة.
4. أدر التجهيزة العلوية في عكس اتجاه حركة دوران عقارب الساعة حتى النهاية.
← صورة 25
5. أغلق ذراع الغلق.
← صورة 26
6. أحكم إدارة حلقة التثبيت في اتجاه حركة عقارب الساعة.

1. انصب الجهاز الأساسي كما هو موضّع في الدليل الأساسي.

2. اضغط على زر تحرير القفل وحرك

الذراع المتراوح إلى الأسفل إلى أن يتعشّق في الوضع العمودي.

← صورة 3

✓ الذراع المتراوح مثبت في الموضع 3.

3. أدر الجهاز الأساسي في وضع العمل.

← صورة 4

تركيب حلقة الإحكام

◀ ضع حلقة الإحكام في جسم الماكينة وثبتها في موضعها.

← صورة 5

يجب أن تتواجه الفجوات معًا بدقة.

تجميع التجهيزات

ملاحظة: لاستخدام الملحق الخاص، تحتاج إلى أجزاء مفرمة اللحم، باستثناء السكين والقرص المثقب.

تجميع مفرمة اللحم

1. ضع القطعة الحلزونية مع توجيه اللاقط للأمام في جسم الماكينة.
← صورة 6
2. ضع السكين مع جعل البروز المربع نحو الأمام على القطعة الحلزونية.
← صورة 7

3. ضع المفتاح الدوار على السرعة الموصى بها.
← صورة 29
4. ضع المواد الغذائية في منفذ التعبئة وادفعها بضغطة خفيف إلى الداخل باستخدام الكباس.
← صورة 30
5. ضع المفتاح الدوار على Off.
← صورة 31
6. انتظر توقّف الجهاز عن الحركة. انزع القابس الكهربائي.

معالجة المواد الغذائية باستخدام عصارة الفواكه¹

ملاحظة: عندما تعمل بعصارة الفواكه، انتبه إلى الخواص الاستثنائية التالية.

1. ضع حاويتين تحت الفتحات المعنية.
2. قبل بدء عملية المعالجة، أدر مسمار الضبط في عكس اتجاه دوران عقارب الساعة وافتحه.
← صورة 32
3. اضبط القوام المرغوب لطمين الفواكه وثلث العنب أثناء المعالجة بواسطة مسمار الضبط.

فك الأداة

1. فك الكباس ووعاء التعبئة وافتح ذراع الغلق.
← صورة 33
2. أدر الأداة وفكها من الجهاز الأساسي.
← صورة 34

نصيحة: نظّف كافة الأجزاء على الفور بعد الاستخدام، حتى لا تجف البقايا.

7. ركب وعاء التعبئة.

← صورة 27

8. ضع حاوية مناسبة تحت التجهيزة العلوية.

← صورة 28

الاستعمال الأساسي

تتعرف هنا على النقاط الأساسية حول استعمال جهازك.

توصيات السرعات

احرص على مراعاة توصيات السرعات للحصول على نتائج مثالية.

ملاحظة: حسب تجهيز الجهاز يكون جهازك مزوّدًا حسب طرازه بمفتاح دوار ذي 4 أو 7 مستويات. تبين في دليل الاستعمال هذا توصيات السرعات للمفتاح الدوار ذي الـ 4 مستويات كإبين قوسين.

وضع الضبط	الاستخدام
7 (4)	مفرمة اللحم
7 (4)	عصارة الفواكه
4-5 (2-3)	قمع تشكيل عجينة الحلويات
3-4 (2-3)	أداة التقطيع الملحقة

معالجة المواد الغذائية

1. حضّر المواد الغذائية.
- قطع المواد الغذائية الكبيرة إلى قطع، بحيث تناسب منفذ التعبئة.
2. قم بتوصيل القابس الكهربائي.

نظرة عامة على التنظيف

تجد هنا نظرة عامة حول كيفية تنظيف
المُكوّنات المفردة على الوجه الأمثل.
← صورة 35

التنظيف والعناية

كي تظل ملحقاتك قادرة على أداء
وظائفها لمدة طويلة، قم بتنظيفها
والاعتناء بها بدقة.

مواد التنظيف

تعرف على ماهية المنظفات المناسبة
لملحقاتك.

تنبيه

يمكن أن يتضرر الملحق بفعل مواد
التنظيف غير المناسبة أو التنظيف
الخاطئ.

- ◀ لا تستخدم مواد تنظيف محتوية على
الكحول أو الإيثانول.
- ◀ لا تستخدم أي أغراض معدنية حادة
أو مدببة.
- ◀ لا تستخدم أية فوط أو مواد تنظيف
خادشة.
- ◀ لا تنظف حقل التشغيل وشاشة
العرض إلا باستخدام فوطة رطبة
مصنوعة من ألياف صناعية.

تنظيف الأجزاء المفردة

1. فكك الأداة المستخدمة.
 - اتبع من أجل ذلك الترتيب العكسي
عما هو موصوف في عملية
التركيب.
 - ← "تجميع التجهيزات"، صفحة 125
 2. نظّف كافة الأجزاء المفردة بالماء
والصابون وقطعة قماش ناعمة أو
إسفنجة.
 3. جفّف الأجزاء المعدنية. اترك الأجزاء
الأخرى لتجف.
- ملاحظة:** حُك الأجزاء المعدنية المنظّفة
بقليل من زيت الطعام لحمايتها من
الصدأ.



Thank you for buying a Bosch Home Appliance!

Register your new device on MyBosch now and profit directly from:

- **Expert tips & tricks for your appliance**
- **Warranty extension options**
- **Discounts for accessories & spare-parts**
- **Digital manual and all appliance data at hand**
- **Easy access to Bosch Home Appliances Service**

Free and easy registration – also on mobile phones:

www.bosch-home.com/welcome



Looking for help? You'll find it here.

Expert advice for your Bosch home appliances, help with problems or a repair from Bosch experts.

Find out everything about the many ways Bosch can support you:

www.bosch-home.com/service

Contact data of all countries are listed in the attached service directory.



8001190955 (000715)

de, en, fr, it, nl, da, no, sv, fi, es, pt, el, tr, pl, uk, ru, ar