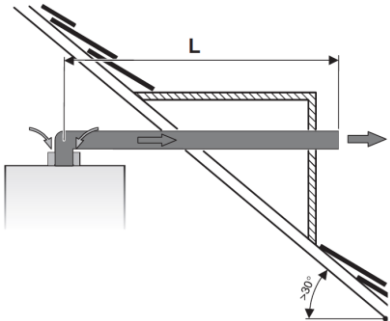
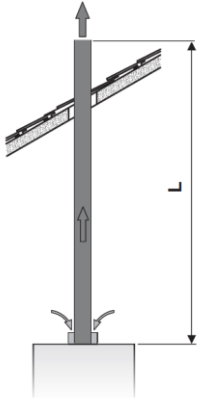
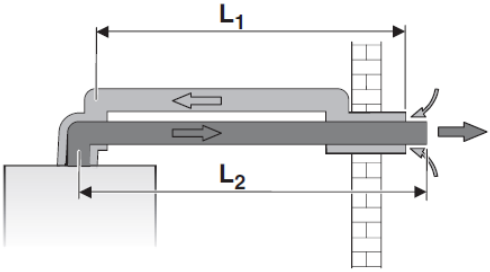
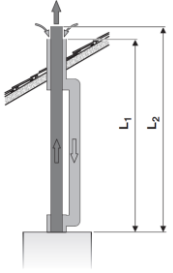
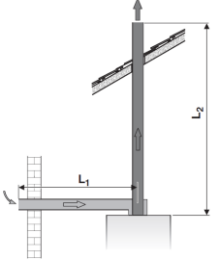


Рекомендации по подбору дымоходов GAZ 2000

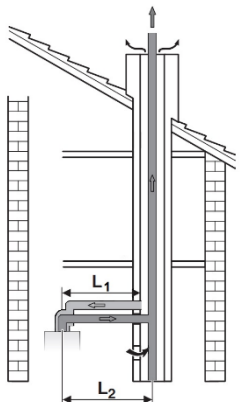
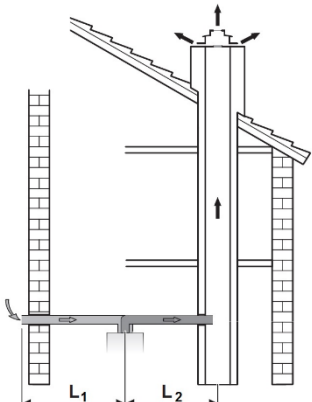
Содержание

Схема	Конструкция	Отвод дымовых газов	Концентрическая труба	Одинарная труба	Ссылка на страницу
<u>B22</u> горизонтальная		С забором воздуха для горения из помещения	-	X	<u>11</u>
<u>B22</u> вертикальная		С забором воздуха для горения из помещения	-	X	<u>13</u>

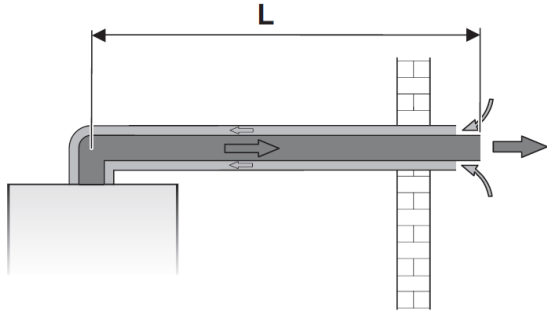
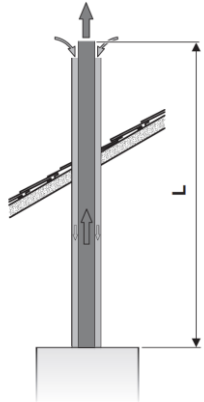
Содержание

Схема	Конструкция	Отвод дымовых газов	Концентрическая труба	Одинарная труба	Ссылка на страницу
<u>C12</u> горизонтальная		Выход дымовых газов и вход воздуха для горения разделены	-	X	<u>16</u>
<u>C32</u> вертикальная		Выход дымовых газов и вход воздуха для горения разделены	-	X	<u>18</u>
<u>C52</u>		Выход дымовых газов и вход воздуха для горения разделены и находятся в разных областях давления	-	X	<u>18</u>

Содержание

Схема	Конструкция	Отвод дымовых газов	Концентрическая труба	Одинарная труба	Ссылка на страницу
<u>C42</u>		Выход дымовых газов и вход воздуха для горения разделены	-	X	<u>21</u>
<u>C82</u>		Выход дымовых газов и вход воздуха для горения разделены	-	X	<u>21</u>

Содержание

Схема	Конструкция	Отвод дымовых газов	Концентрическая труба	Одинарная труба	Ссылка на страницу
<u>C12</u> коаксиальная		Приток воздуха / отвод дымовых газов по концентрической трубе горизонтально	X	-	<u>24</u>
<u>C32</u> коаксиальная		Приток воздуха / отвод дымовых газов по концентрической трубе вертикально через крышу	X	-	<u>27</u>

ОБЩИЕ ПОЛОЖЕНИЯ

Общие положения по отводу дымовых газов

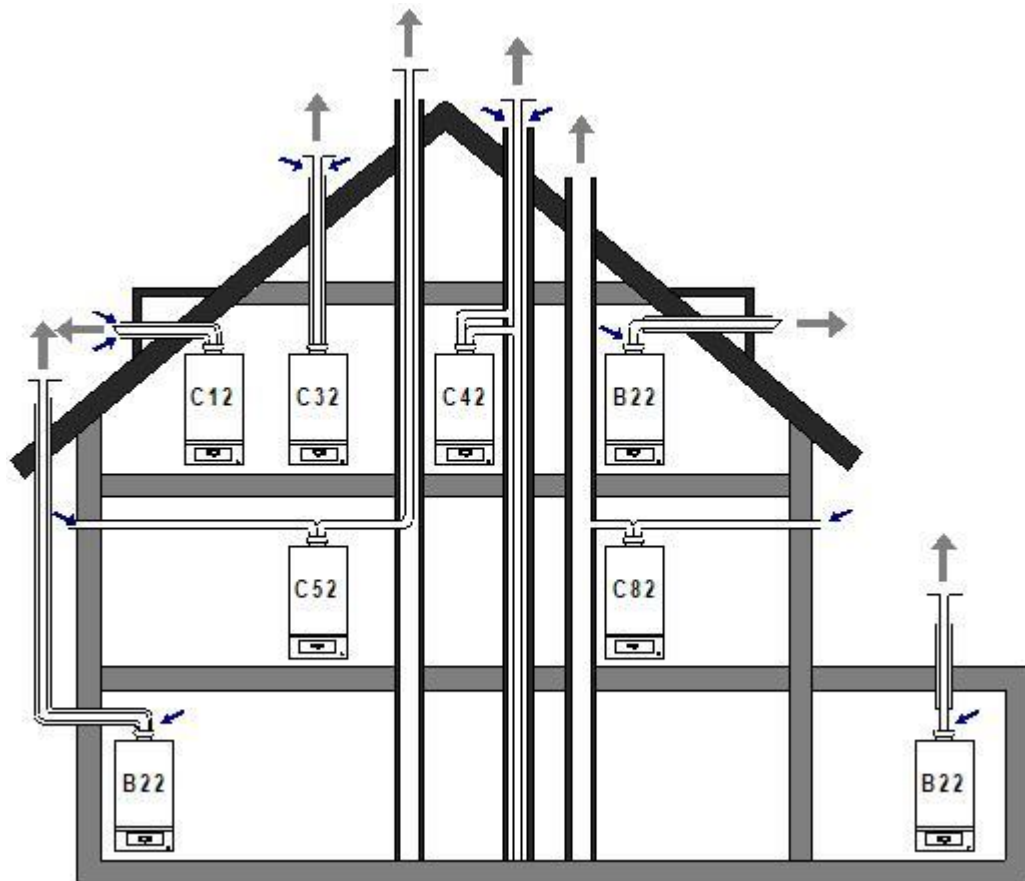
Согласно сертификату на котёл GAZ 2000 эксплуатация системы разрешается только при использовании рекомендуемых производителем комплектующих для удаления дымовых газов в режимах работы с забором наружного или внутреннего воздуха для горения.

Классификация систем дымоотведения

В международной классификации существует несколько типов систем дымоотведения, которые имеют обозначение: **Vxx**, **Cxx**, где **x** это цифры от 1 до 9. В дымовых системах типа **V**, воздух для горения забирается из помещения, в котором установлен газовый котел. Продукты сгорания отводятся наружу. В дымовых системах типа **C**, воздух для горения забирается снаружи помещения. Продукты сгорания отводятся наружу. Первая цифра **x** определяет способ подачи воздуха для горения к прибору и способ отведения продуктов сгорания. Вторая цифра **x** определяет, идёт ли речь о приборе с естественной тягой «1», с вентилятором для вытяжки продуктов сгорания «2» (за горелкой) или вентилятором для нагнетания воздуха «3» (перед горелкой).

[назад к содержанию](#)

Общие положения по отводу дымовых газов



Способ отвода продуктов сгорания и подвода воздуха для горения, т.е. расположение трасс трубопровода и способы расположения выводов, для каждого прибора всегда должен реализовываться так, чтобы соответствовать категории, указанной на заводской табличке прибора.

GAZ 2000 сертифицирован со следующими типами дымоудаления:
B22, C12, C32, C42, C52, C82.

[назад к содержанию](#)

Общие положения по отводу дымовых газов

Котлы GAZ 2000 оснащены вентилятором, который подаёт дымовые газы в дымоход. Из-за потерь давления в дымоходе происходит торможение дымовых газов. Поэтому длина дымовых труб не должна превышать определенной величины, чтобы обеспечить надежный отвод дымовых газов в атмосферу. Этим значением является максимально допустимая длина труб отвода дымовых газов L . Она зависит от котла, конструкции трассы и от условий прокладки дымовых труб. Фактическая длина труб должна быть меньше этой максимально допустимой длины.

На поворотах потери давления больше чем в прямой трубе. Поэтому для них принимаются эквивалентные длины, которые больше их физических длин (рис.1). Каждое колено уменьшает допустимую длину дымовой трубы L на эквивалентную длину, рассчитанную для каждого колена. Колено или тройник на котле и опорное колено в шахте уже учтены в допустимой длине дымовой трубы L , и их больше не нужно вычитать.

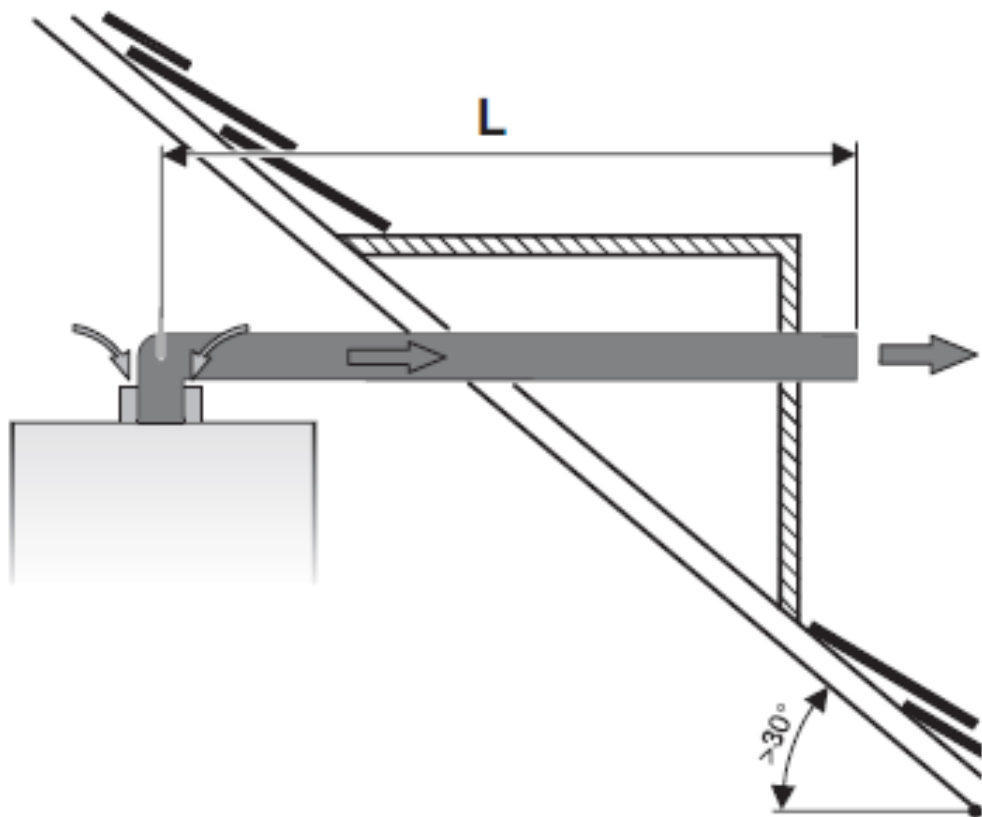
Эквивалентная длина, м	
	
1	0,5

[назад к содержанию](#)

СХЕМЫ
ДЫМОУДАЛЕНИЯ В22.
С ЗАБОРОМ ВОЗДУХА
ДЛЯ ГОРЕНИЯ ИЗ
ПОМЕЩЕНИЯ

GAZ 2000

Предельные значения длины дымовой трубы В22 горизонтально



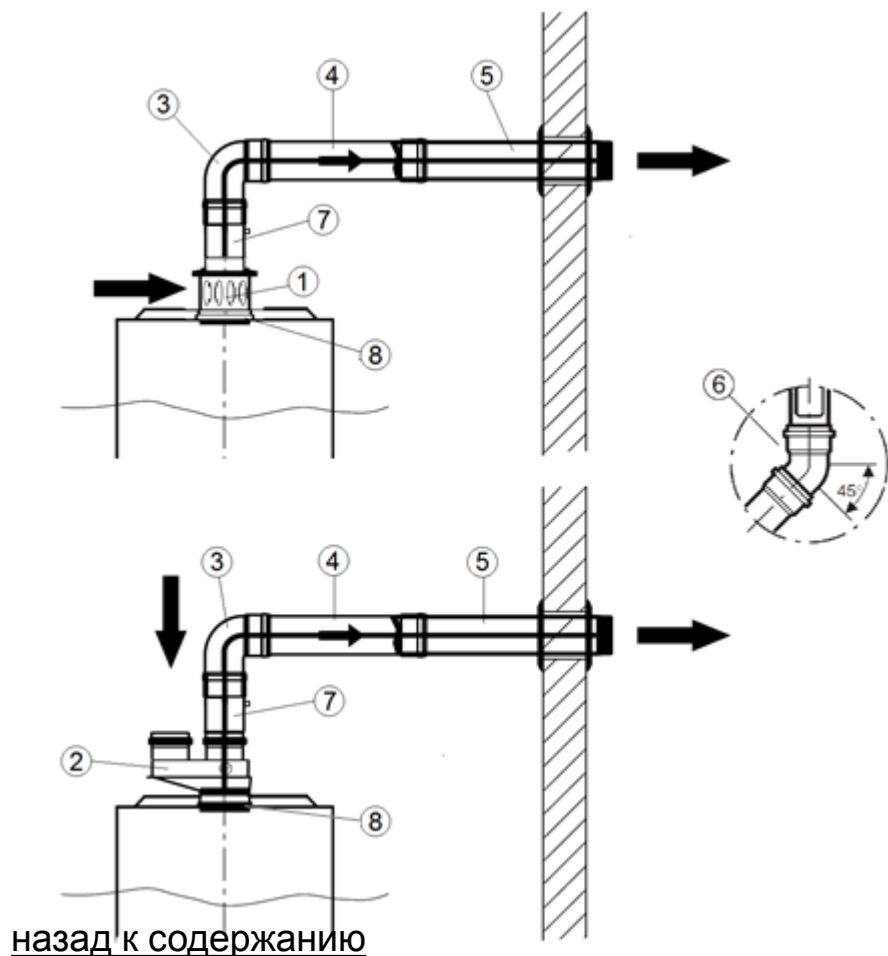
Тип	Мощность котла, кВт	L, м	Эквивалентная длина*	
			отвод 90°, м	отвод 45°, м
В22	12/18	15	2	1
	24	12		

* каждое дополнительное колено уменьшает L на эквивалентную длину.
Допускается предусматривать не более трех поворотов (СП42-101-2003 Г.12)

[назад к содержанию](#)

GAZ 2000

Предельные значения длины дымовой трубы В22 горизонтально

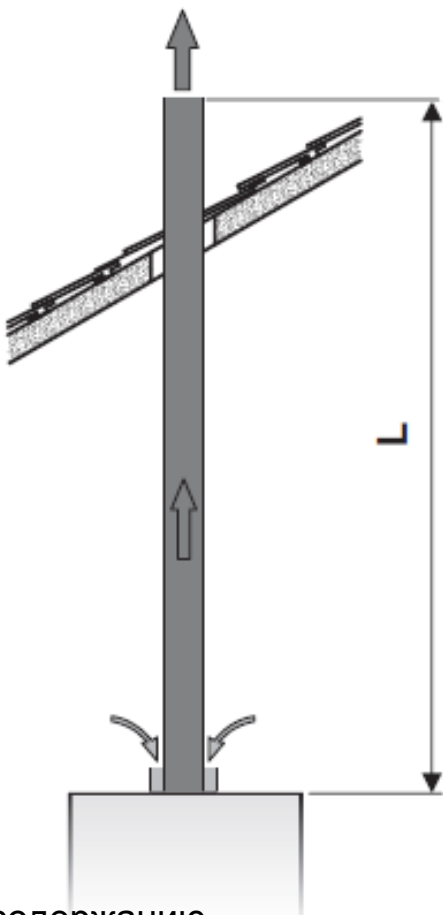


№	Наименование	Артикул	Стр.
1	Переходник в системе отвода дымовых газов для схемы дымоудаления В22 (DN60/100 → DN80)	7716050000	31
2	Присоединительный элемент к котлу с переходом на DN80/80	7736995095A	36
3	Угловое колено DN80 90°	7736995107	33
4	Удлинительный элемент DN80	L=500 мм	7736995100 34
		L=1000 мм	7736995101 34
		L=2000 мм	7736995102 34
5	Дымоход отходящих газов DN80 с решеткой	7736995105	35
6	Угловое колено DN80 45°	7736995106	33
7*	Элемент для отвода конденсата	7736995103	32
8	Дроссельная диафрагма для схемы дымоудаления В22	7736995123	31

* при длине дымохода более 3м рекомендовано, при более 5м обязательно

GAZ 2000

Предельные значения длины дымоходной трубы В22 вертикально



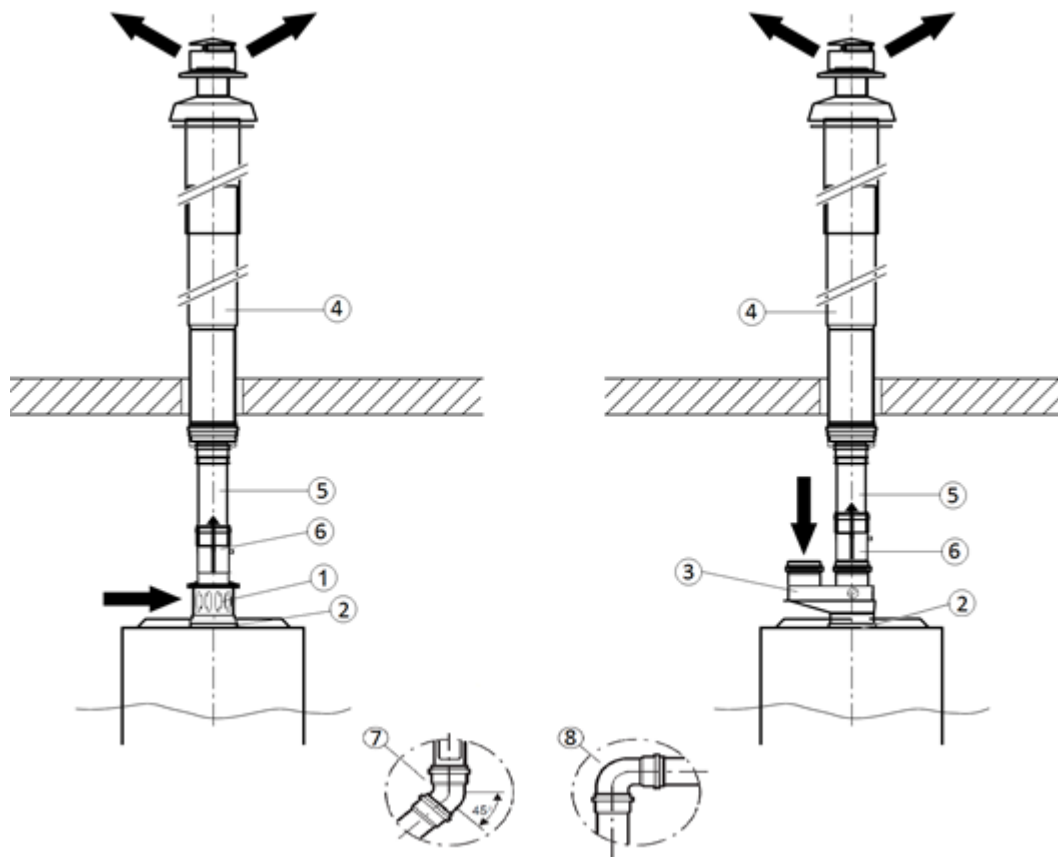
[назад к содержанию](#)

Тип	Мощность котла, кВт	L, м	Эквивалентная длина*	
			отвод 90°, м	отвод 45°, м
В22	12/18	15	2	1
	24	12		

* каждое дополнительное колено уменьшает L на эквивалентную длину.
Допускается предусматривать не более трех поворотов (СП42-101-2003 Г.12)

GAZ 2000

Предельные значения длины дымовой трубы В22 вертикально



[назад к содержанию](#)

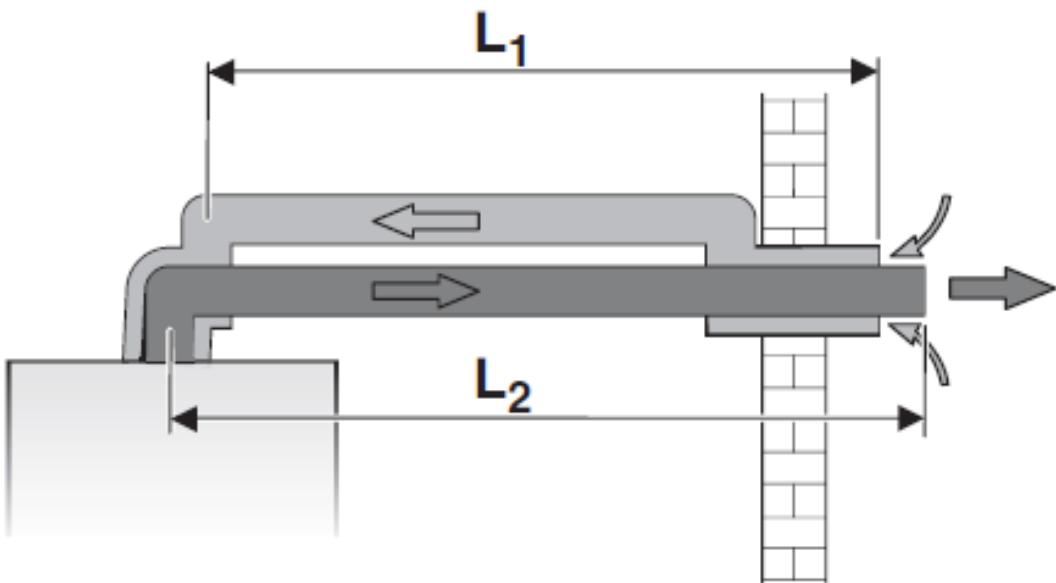
№	Наименование	Артикул	Стр.
1	Переходник в системе отвода дымовых газов для схемы дымоудаления В22 (DN60/100 → DN80)	7716050000	31
2	Дроссельная диафрагма для схемы дымоудаления В22	7736995123	31
3	Присоединительный элемент к котлу с переходом на DN80/80	7736995095A	36
4	Дымоход концентрический DN80/110x1350мм, вертикальный, черный, AZ404	7716050080	37
5	Удлинительный элемент DN80	L=500 мм	7736995100 34
		L=1000 мм	7736995101 34
		L=2000 мм	7736995102 34
6*	Элемент для отвода конденсата	7736995103	32
7	Угловое колено DN80 45°	7736995106	33
8	Угловое колено DN80 90°	7736995107	33

* при длине дымохода более 3м рекомендовано, при более 5м обязательно

СХЕМЫ ДЫМОУДАЛЕНИЯ С ЗАБОРОМ НАРУЖНОГО ВОЗДУХА НА ГОРЕНИЕ

GAZ 2000

Предельные значения длины горизонтальной раздельной дымовой трубы С12



Тип	Мощность котла, кВт	$L = L1 + L2$, м	$L2$, м
С12	12/18	30	15
	24		

Эквивалентная длина*			
на трубе отвода дымовых газов		на трубе подачи воздуха для горения	
отвод 90°, м	отвод 45°, м	отвод 90°, м	отвод 45°, м
2	1	1	0,5

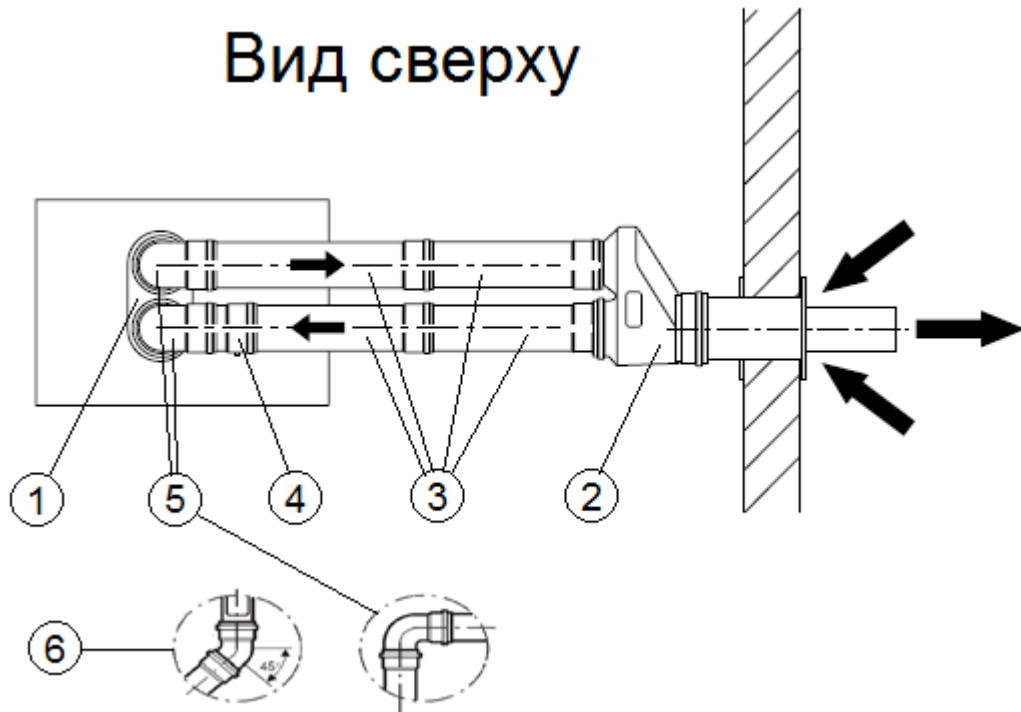
* каждое дополнительное колено уменьшает L на эквивалентную длину. Допускается предусматривать не более трех поворотов (СП42-101-2003 Г.12)

[назад к содержанию](#)

GAZ 2000

Предельные значения длины горизонтальной раздельной дымовой трубы С12

Вид сверху



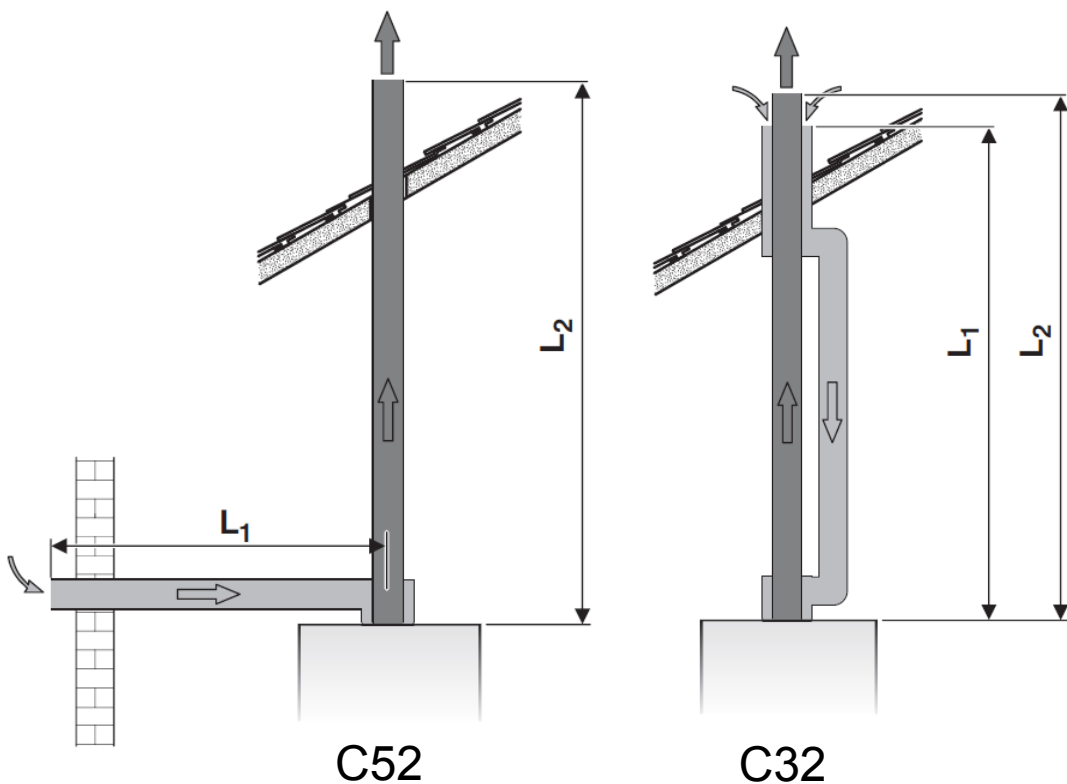
№	Наименование	Артикул	Стр.
1	Присоединительный элемент к котлу с переходом на DN80/80	7736995095A	36
2	Горизонтальный комплект для отвода дымовых газов через наружную стену DN80/80 на DN80/125	7736995097	38
3	Удлинительный элемент DN80	L=500 мм	7736995100 34
		L=1000 мм	7736995101 34
		L=2000 мм	7736995102 34
4*	Элемент для отвода конденсата	7736995103	32
5	Угловое колено DN80 90°	7736995107	33
6	Угловое колено DN80 45°	7736995106	33

* при длине дымохода более 3м рекомендовано, при более 5м обязательно

[назад к содержанию](#)

GAZ 2000

Предельные значения длины горизонтальной раздельной дымовой трубы C32/C52



Тип	Мощность котла, кВт	$L = L_1 + L_2$, м	L_2 , м
C32 C52	12/18	30	15
	24		

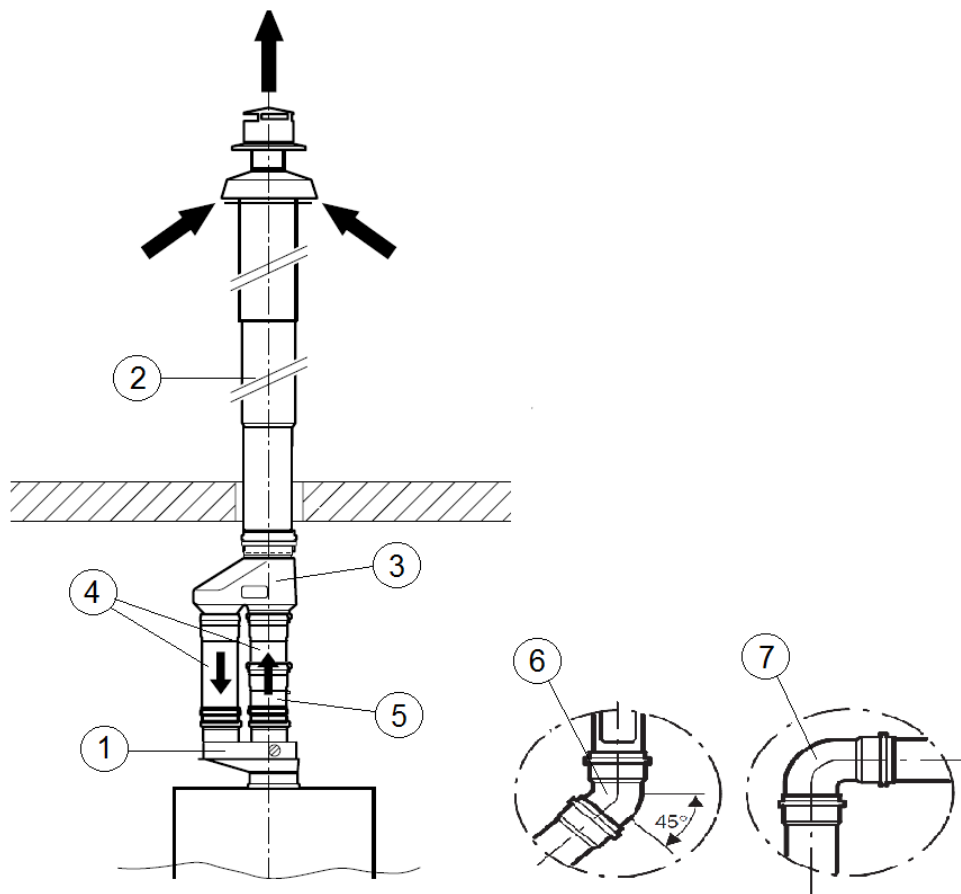
Эквивалентная длина*			
на трубе отвода дымовых газов		на трубе подачи воздуха для горения	
отвод 90°, м	отвод 45°, м	отвод 90°, м	отвод 45°, м
2	1	1	0,5

* каждое дополнительное колено уменьшает L на эквивалентную длину. Допускается предусматривать не более трех поворотов (СП42-101-2003 Г.12)

[назад к содержанию](#)

GAZ 2000

Предельные значения длины горизонтальной раздельной дымовой трубы С32



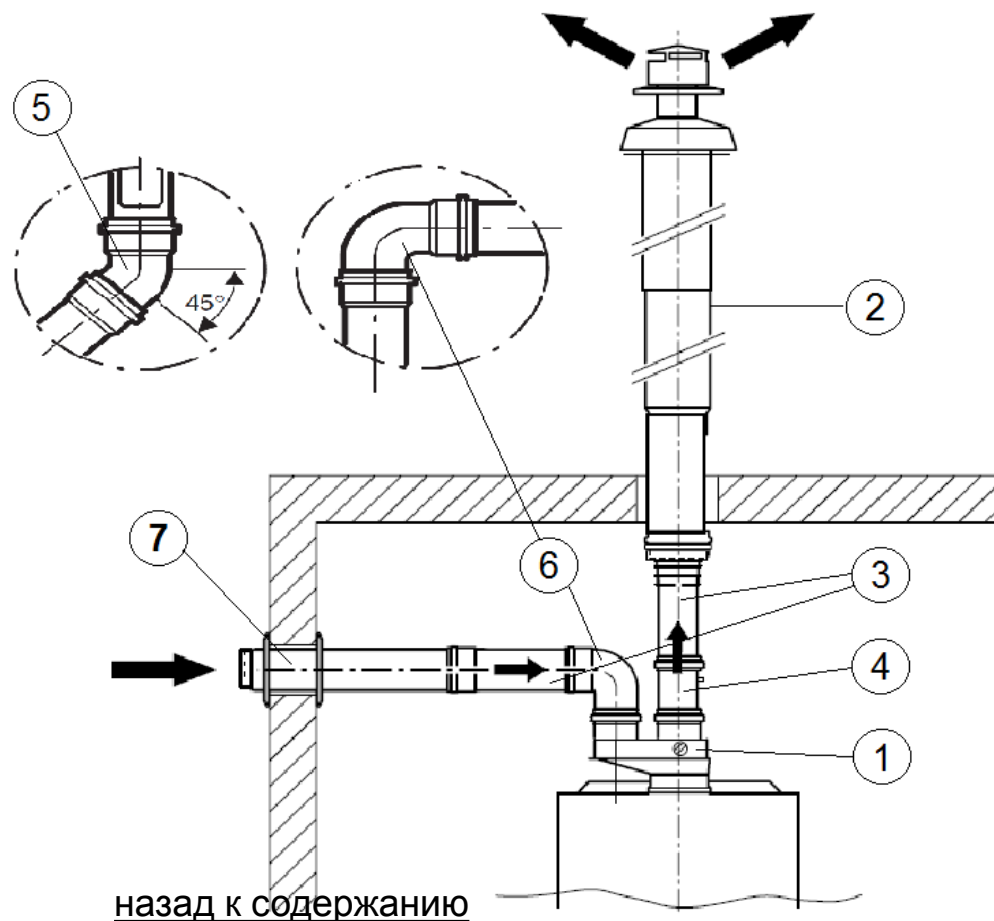
[назад к содержанию](#)

№	Наименование	Артикул	Стр.
1	Присоединительный элемент к котлу с переходом на DN80/80	7736995095A	36
2	Дымоход концентрический DN80/110x1350мм, вертикальный, черный, AZ404	7716050080	37
3	Вертикальный адаптер DN80/80 на DN80/125	7719001027	37
4	Удлинительный элемент DN80	L=500 мм	7736995100 34
		L=1000 мм	7736995101 34
		L=2000 мм	7736995102 34
5*	Элемент для отвода конденсата	7736995103	32
6	Угловое колено DN80 45°	7736995106	33
7	Угловое колено DN80 90°	7736995107	33

* при длине дымохода более 3м рекомендовано, при более 5м обязательно

GAZ 2000

Предельные значения длины горизонтальной раздельной дымовой трубы С52

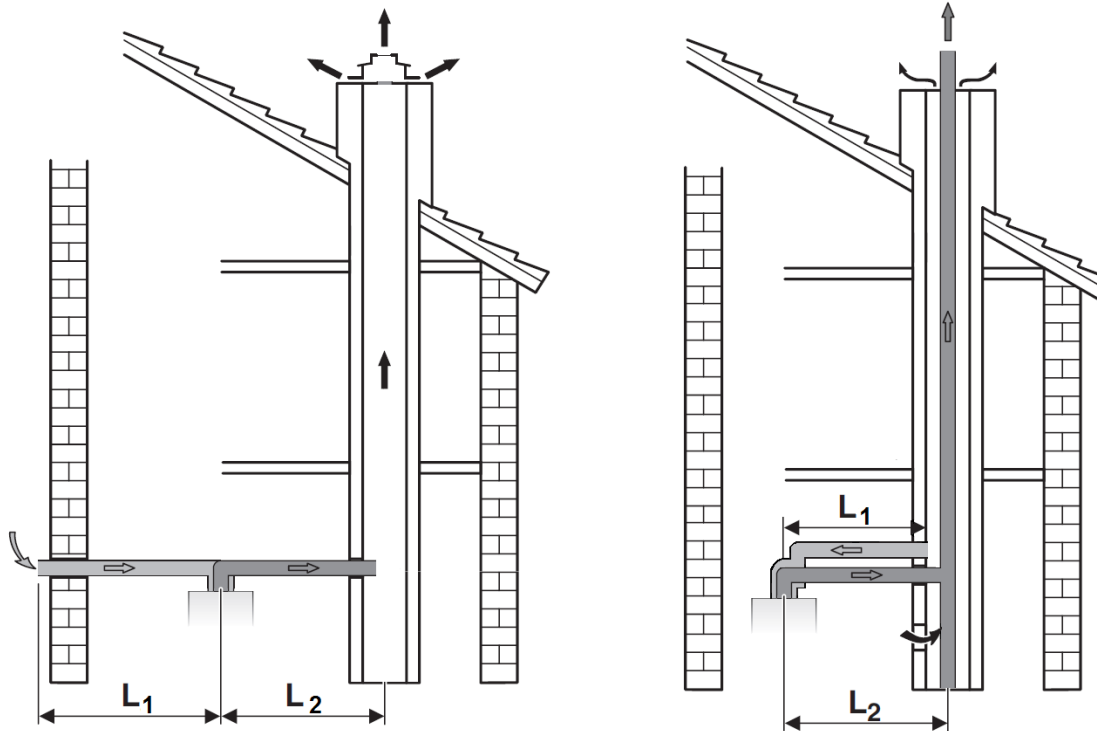


№	Наименование	Артикул	Стр.
1	Присоединительный элемент к котлу с переходом на DN80/80	7736995095A	36
2	Дымоход концентрический DN80/110x1350мм, вертикальный, черный, AZ404	7716050080	37
3	Удлинительный элемент DN80	L=500 мм	7736995100 34
		L=1000 мм	7736995101 34
		L=2000 мм	7736995102 34
4*	Элемент для отвода конденсата	7736995103	32
5	Угловое колено DN80 45°	7736995106	33
6	Угловое колено DN80 90°	7736995107	33
7	Дымоход отходящих газов DN80 с решеткой	7736995105	35

* при длине дымохода более 3м рекомендовано, при более 5м обязательно

GAZ 2000

Предельные значения длины горизонтальной раздельной дымовой трубы С42/С82



Тип	Мощность котла, кВт	$L = L_1 + L_2$, м	L_2 , м
С42 С82	12/18	30	15
	24		

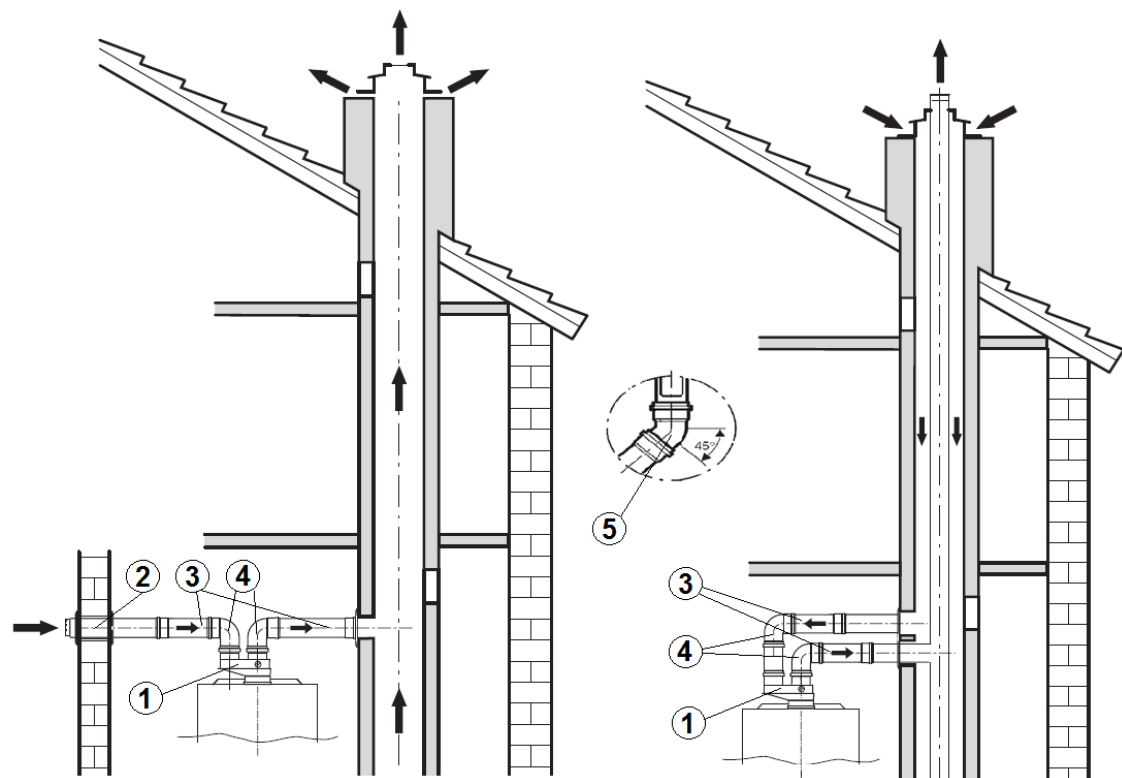
Эквивалентная длина*			
на трубе отвода дымовых газов		на трубе подачи воздуха для горения	
отвод 90°, м	отвод 45°, м	отвод 90°, м	отвод 45°, м
2	1	1	0,5

* каждое дополнительное колено уменьшает L на эквивалентную длину. Допускается предусматривать не более трех поворотов (СП42-101-2003 Г.12)

[назад к содержанию](#)

GAZ 2000

Предельные значения длины горизонтальной раздельной дымовой трубы С42/С82



C82

[назад к содержанию](#)

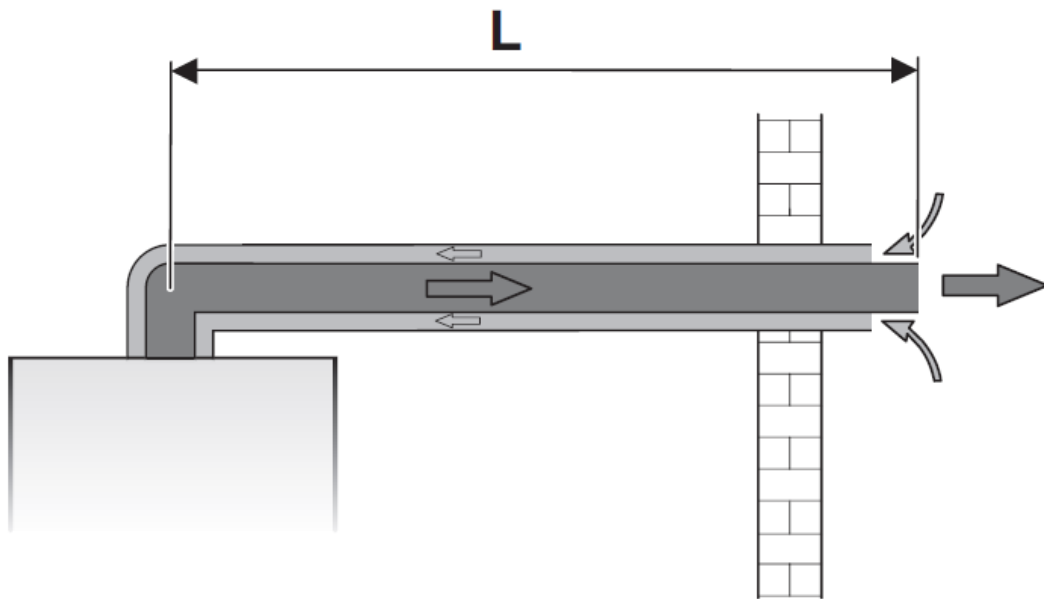
C42

№	Наименование	Артикул	Стр.	
1	Присоединительный элемент к котлу с переходом на DN80/80	7736995095A	36	
2	Дымоход отходящих газов DN80 с решеткой	7736995105	35	
3	Удлинительный элемент DN80	L=500 мм	7736995100	34
		L=1000 мм	7736995101	34
		L=2000 мм	7736995102	34
4	Угловое колено DN80 90°	7736995107	33	
5	Угловое колено DN80 45°	7736995106	33	

СХЕМЫ ДЫМОУДАЛЕНИЯ С12 / С32
ПРИТОК ВОЗДУХА / ОТВОД
ДЫМОВЫХ
ГАЗОВ ПО КОНЦЕНТРИЧЕСКОЙ
ТРУБЕ

GAZ 2000

Предельные значения длины дымоходной трубы С12 горизонтально



Тип	Мощность котла, кВт	L, м	Эквивалентная длина*	
			отвод 90°, м	отвод 45°, м
С12	12/18	4	1	0,5
	24			

* каждое дополнительное колено уменьшает L на эквивалентную длину.
Допускается предусматривать не более трех поворотов (СП42-101-2003 Г.12)

[назад к содержанию](#)

GAZ 2000

Информация для заказа

№	Наименование	Артикул	Стр.
1	Дымоход концентрический DN60/100, телескопический 425-775мм, горизонтальный, комплект AZ388	7716050063	41
1	Дымоход концентрический DN60/100x810мм, горизонтальный комплект, AZ389	7716050064	41
2	Угловое колено DN60/100 90°	7736995079	44
2	Угловое колено DN60/100 45° (в комплекте 2 шт)	7736995071	44
3	Удлинительный элемент DN60/100 L=250 мм	7736995059A	42
3	Удлинительный элемент DN60/100 L=350 мм	7736995059	42
3	Удлинительный элемент DN60/100 L=500 мм	7736995063A	42
3	Удлинительный элемент DN60/100 L=750 мм	7736995063	42
3	Удлинительный элемент DN60/100 L=1000 мм	7736995067A	42
3	Удлинительный элемент DN60/100 L=1500 мм	7736995067	42
4*	Горизонтальный элемент для отвода конденсата DN60/100	7736995087	45

* при длине дымохода более 2м обязательно

[назад к содержанию](#)

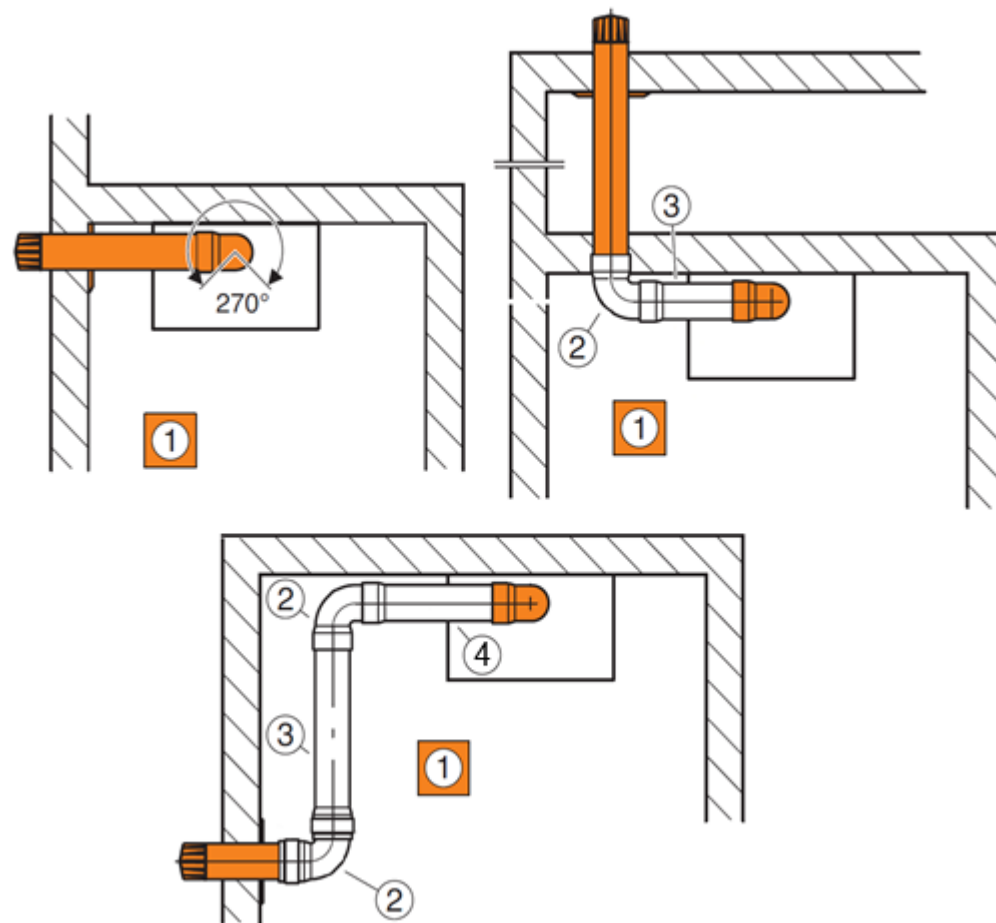


СХЕМА ДЫМОУДАЛЕНИЯ С32

GAZ 2000

Предельные значения длины дымовой трубы С32 вертикально

Тип	Схематичное изображение	Мощность котла, кВт	L, м	Эквивалентная длина*	
				отвод 90°, м	отвод 45°, м
С32		12/18	8	1	0,5
		24			

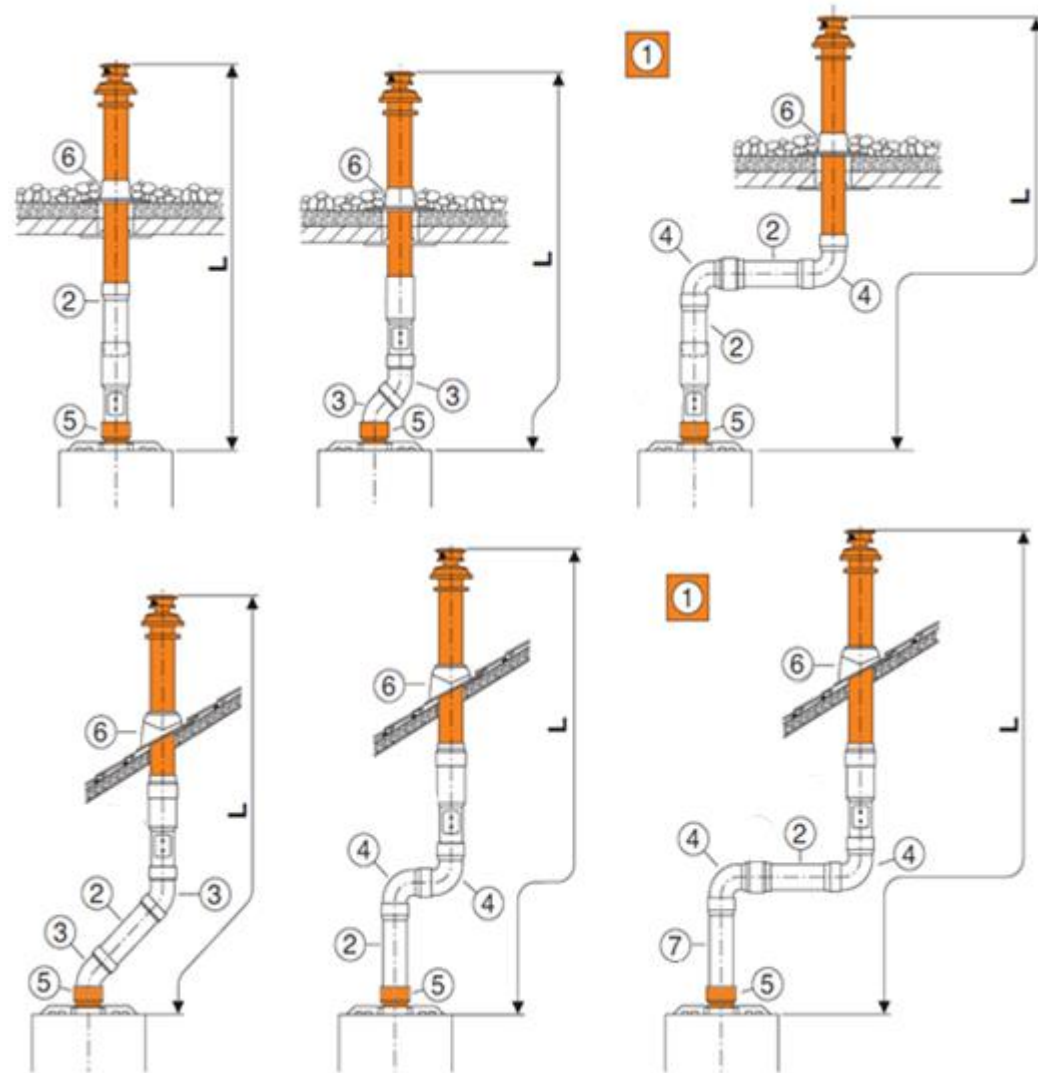
* каждое дополнительное колено уменьшает L на эквивалентную длину. Допускается предусматривать не более трех поворотов (СП42-101-2003 Г.12)

[назад к содержанию](#)

GAZ 2000

Информация для заказа

№	Наименование	Артикул	Стр.
1	Дымоход концентрический DN60/100x1465мм, вертикальный, через крышу, AZ396	7716050071	43
2	Удлинительный элемент DN60/100 L=250 мм	7736995059A	42
2	Удлинительный элемент DN60/100 L=350 мм	7736995059	42
2	Удлинительный элемент DN60/100 L=500 мм	7736995063A	42
2	Удлинительный элемент DN60/100 L=750 мм	7736995063	42
2	Удлинительный элемент DN60/100 L=1000 мм	7736995067A	42
2	Удлинительный элемент DN60/100 L=1500 мм	7736995067	42
3	Угловое колено DN60/100 45° Угловое колено DN60/100 45° (в комплекте 2 шт)	7736995071	44
4	Угловое колено DN60/100 90°	7736995079	44
5	Коаксиальное вертикальное подключение к котлу DN60/100. (входит в комплект поз. №1)	7736995075	40



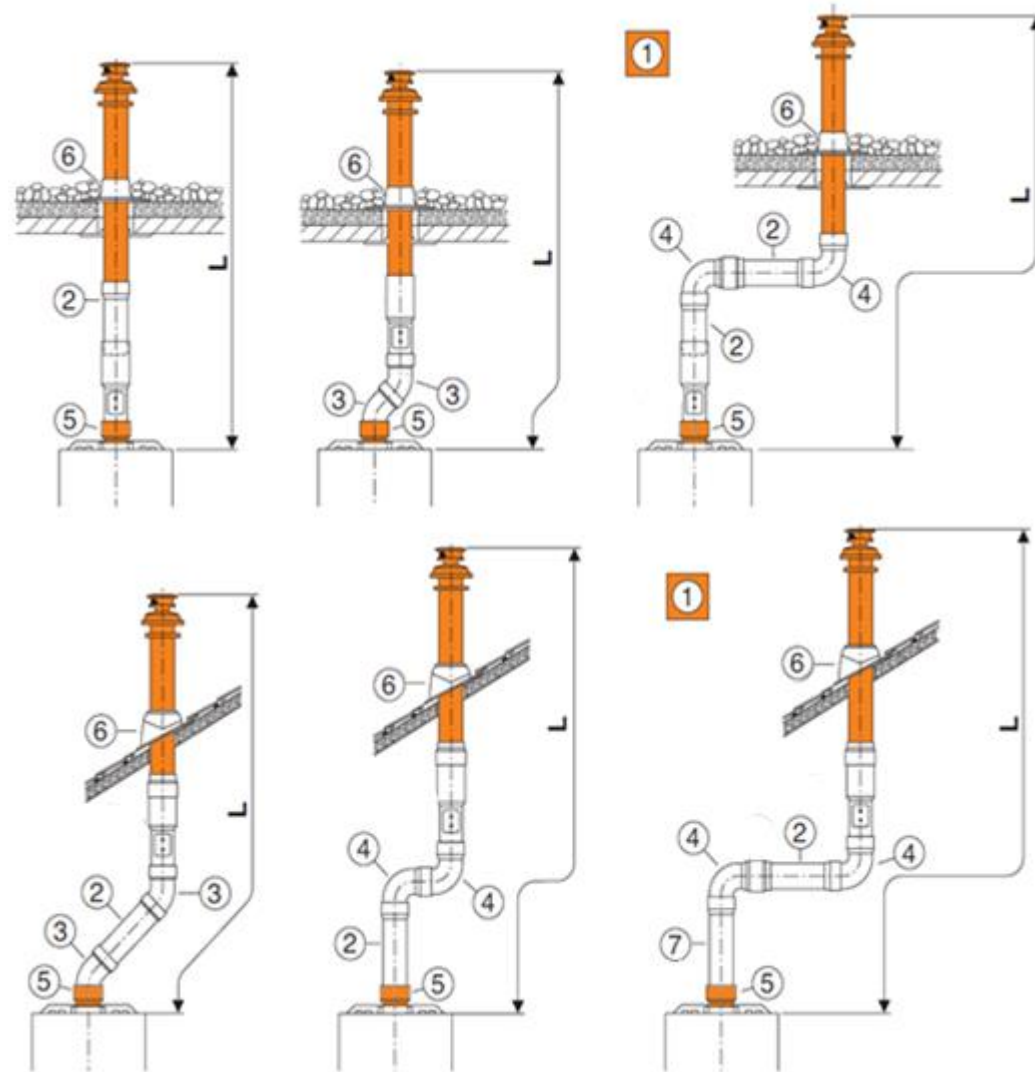
[назад к содержанию](#)

GAZ 2000

Информация для заказа

№	Наименование	Артикул	Стр.
6	Элемент с фартуком для плоской крыши		
	нерегулируемый	7738112620	47
	регулируемый 0° - 15°	7738112510	47
	Универсальная кровельная черепица, регулируемая 25° - 45°		
	красная	7738112622	47
черная	7738112621	47	
7*	Вертикальный элемент для отвода конденсата DN60/100	7736995089	46

* при длине дымохода более 2м обязательно

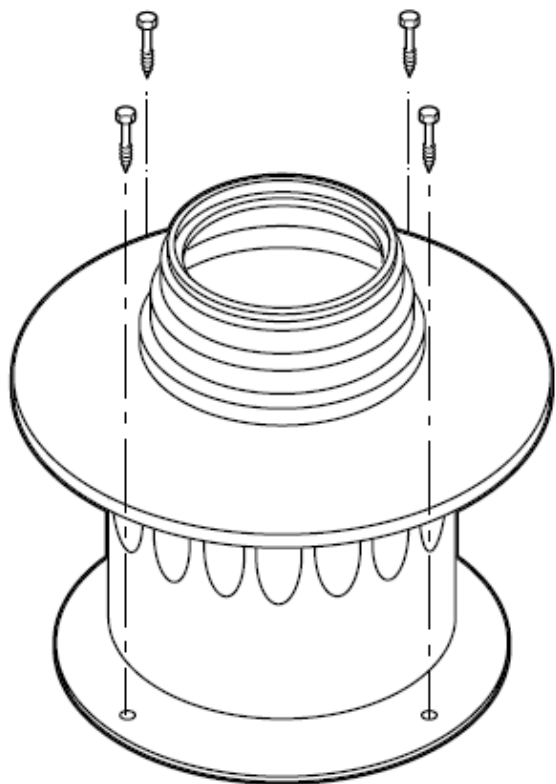


[назад к содержанию](#)

ЭЛЕМЕНТЫ ДЫМОУДАЛЕНИЯ DN80

GAZ 2000

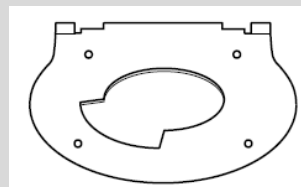
Переходник в системе отвода дымовых газов для схемы дымоудаления B22 (DN60/100 → DN80)



Арт. 7716050000

[назад к содержанию](#)

Дополнительно заказать:

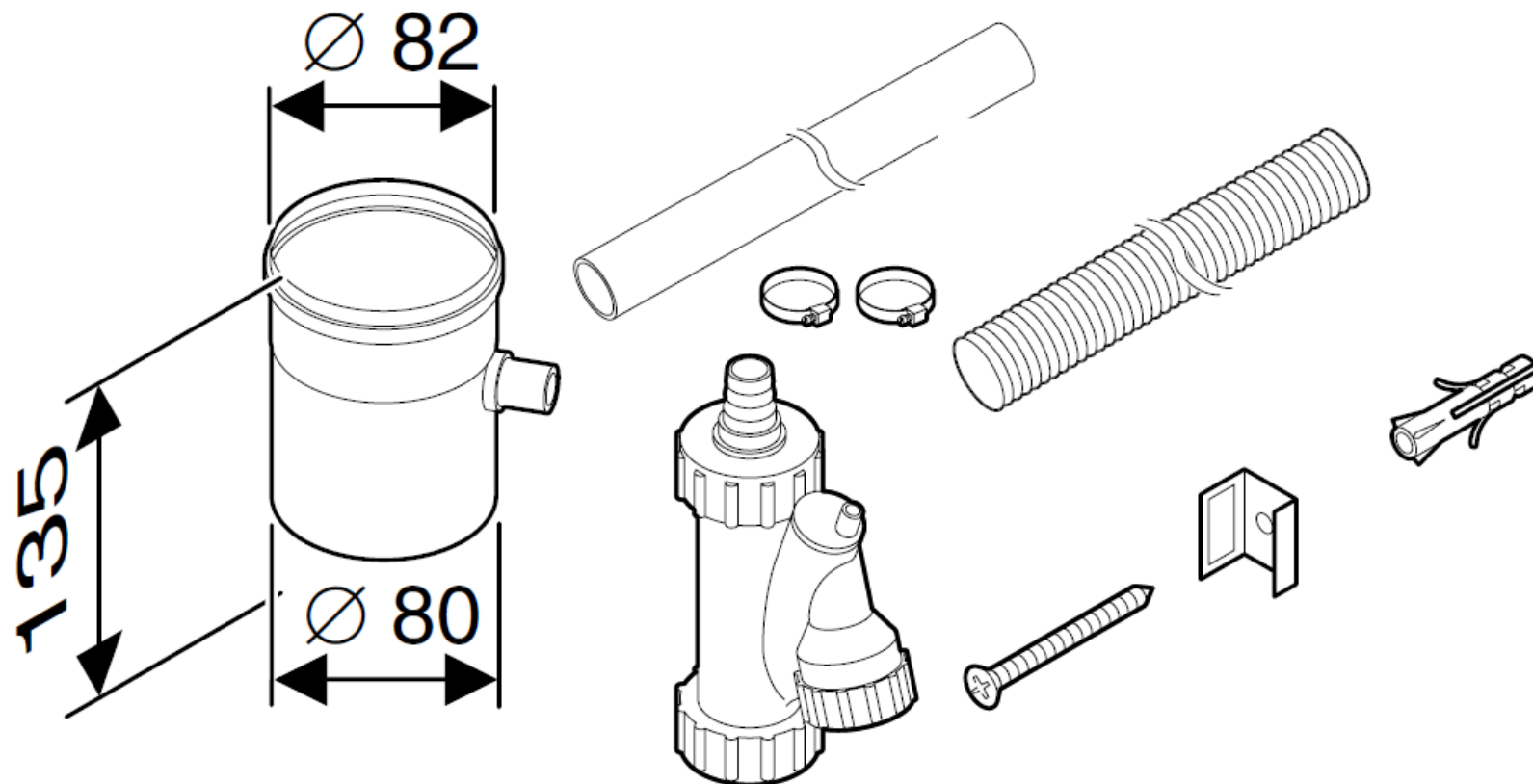


Дроссельная
диафрагма для схемы
дымоудаления B22

7736995123

GAZ 2000

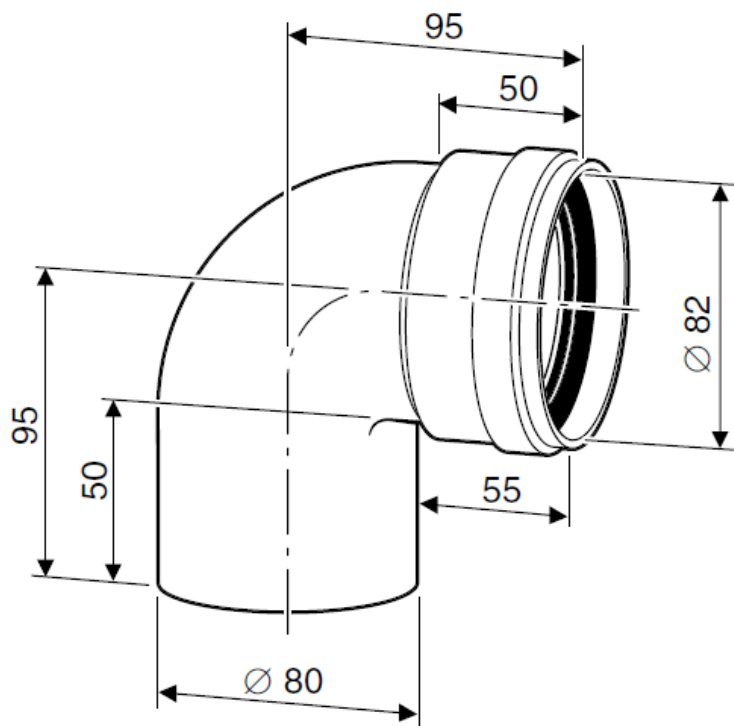
Элемент для отвода конденсата арт. 7736995103



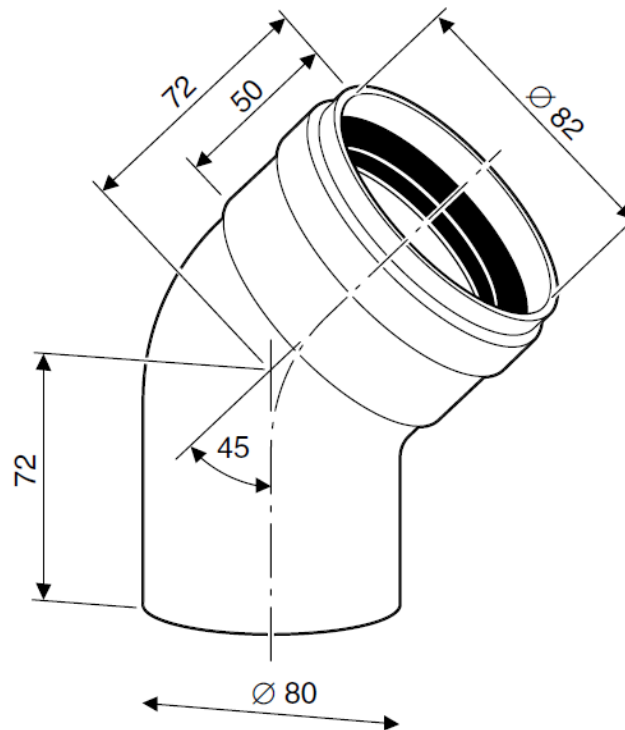
[назад к содержанию](#)

GAZ 2000

Угловое колено DN80



DN80 90° арт. 7736995107

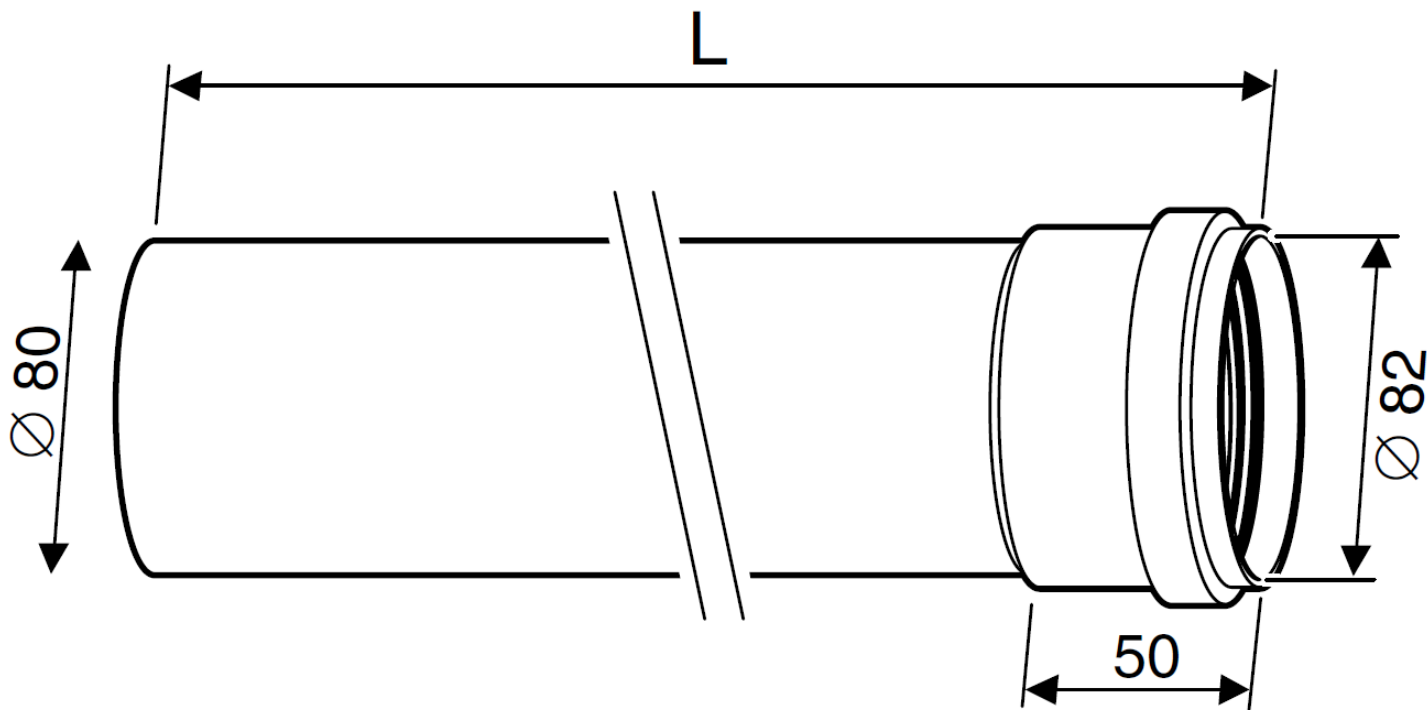


DN80 45° арт. 7736995106

[назад к содержанию](#)

GAZ 2000

Удлинительный элемент DN80

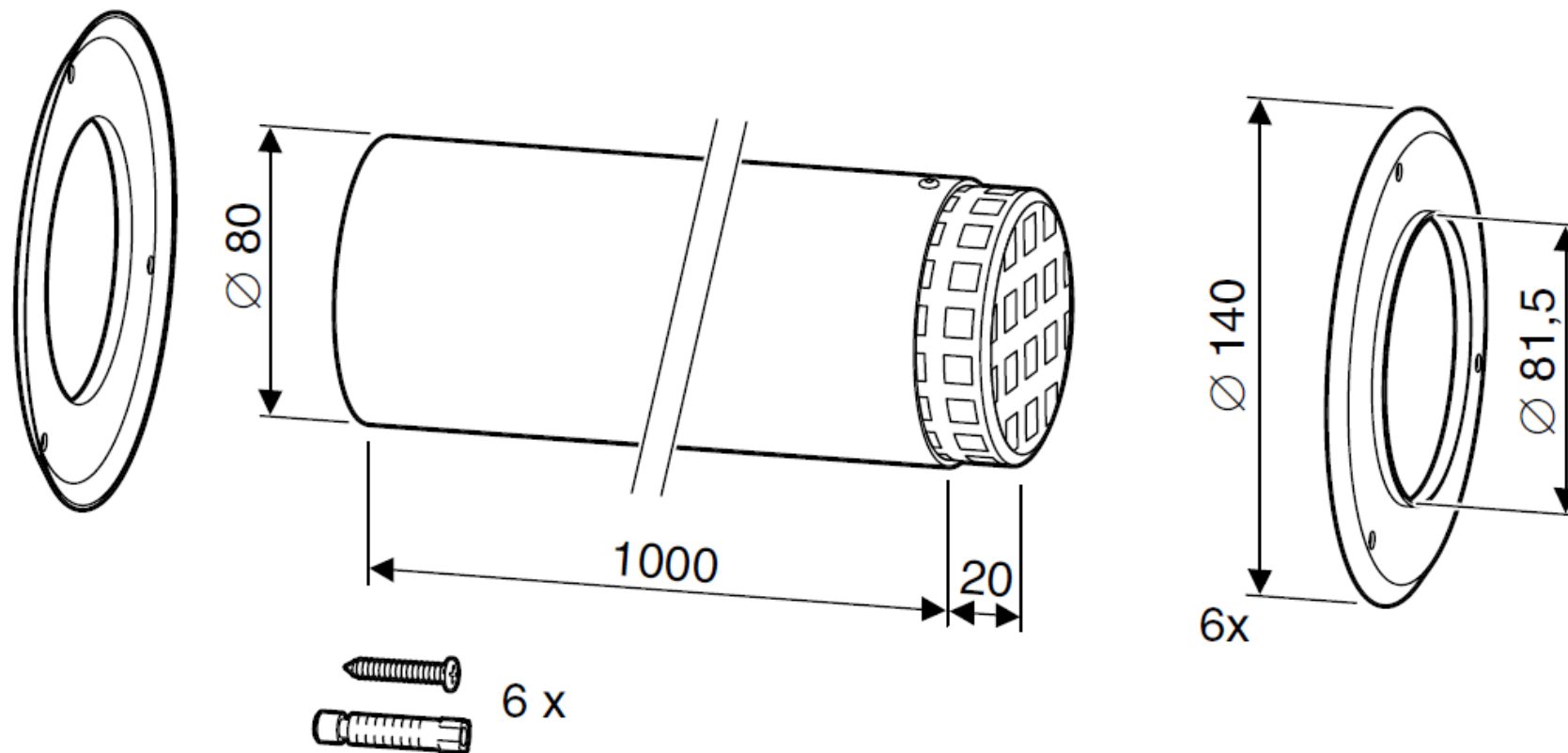


Наименование	Артикул
DN80 L=500 мм	7736995100
DN80 L=1000 мм	7736995101
DN80 L=2000 мм	7736995102

[назад к содержанию](#)

GAZ 2000

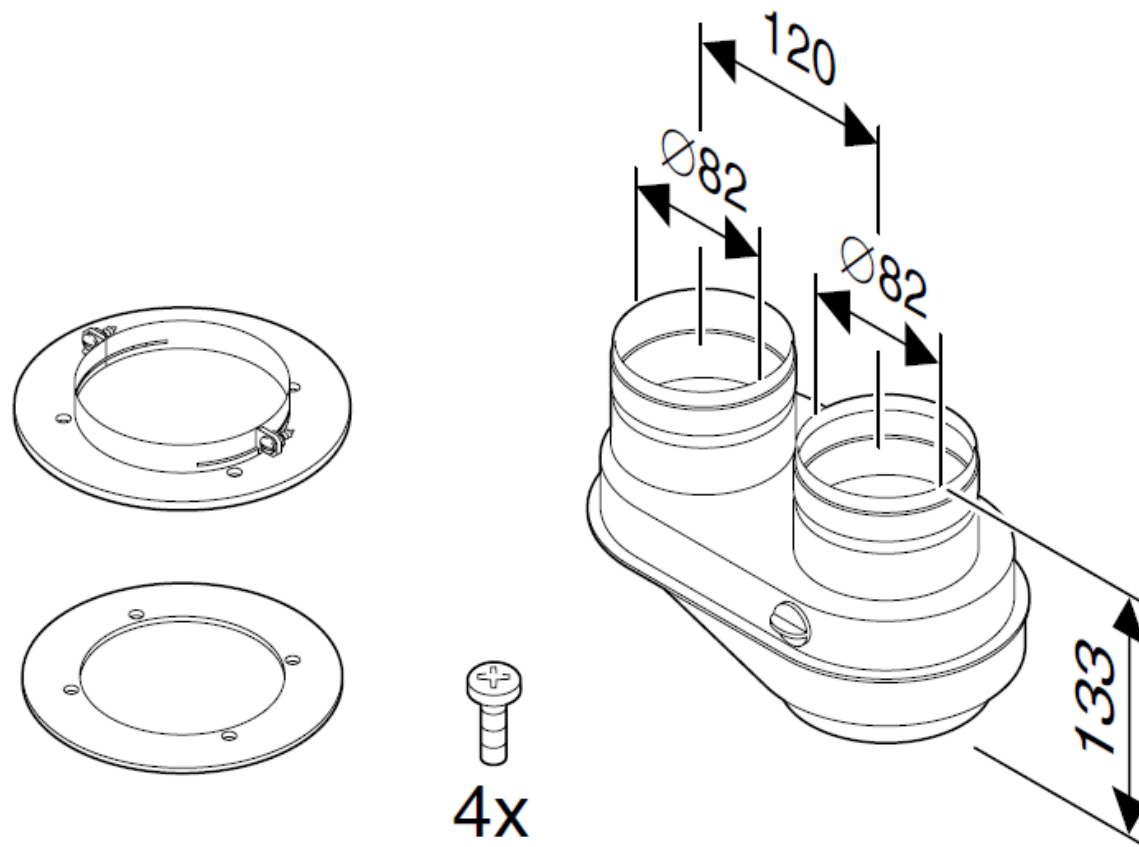
Дымоход отходящих газов DN80 с решеткой арт. 7736995105



[назад к содержанию](#)

GAZ 2000

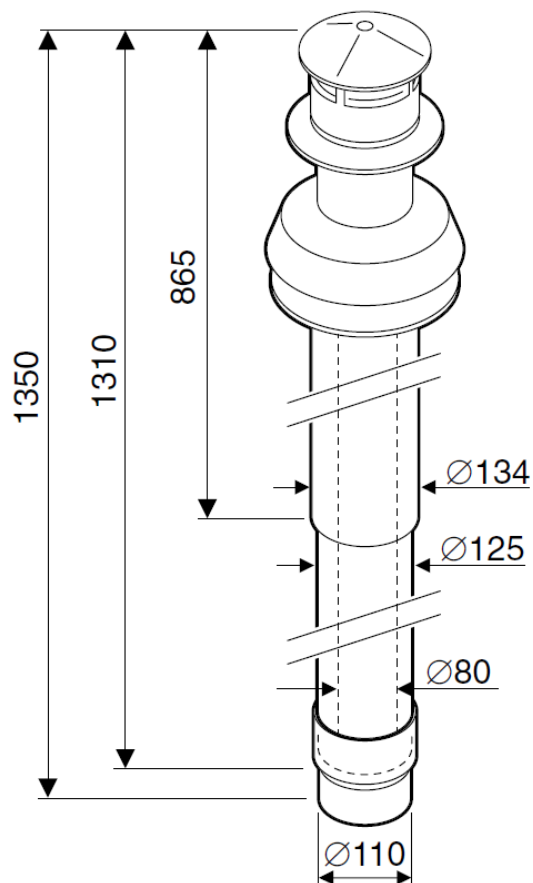
Присоединительный элемент к котлу с переходом на DN80/80 арт. 7736995095A



[назад к содержанию](#)

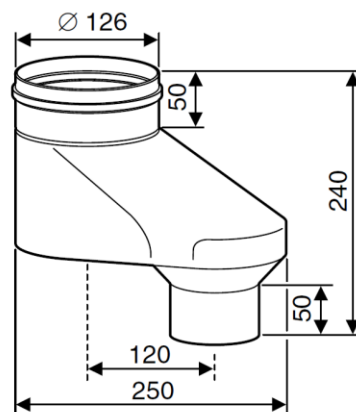
GAZ 2000

Дымоход концентрический DN80/110x1350мм, вертикальный, черный, AZ404 арт. 7716050080



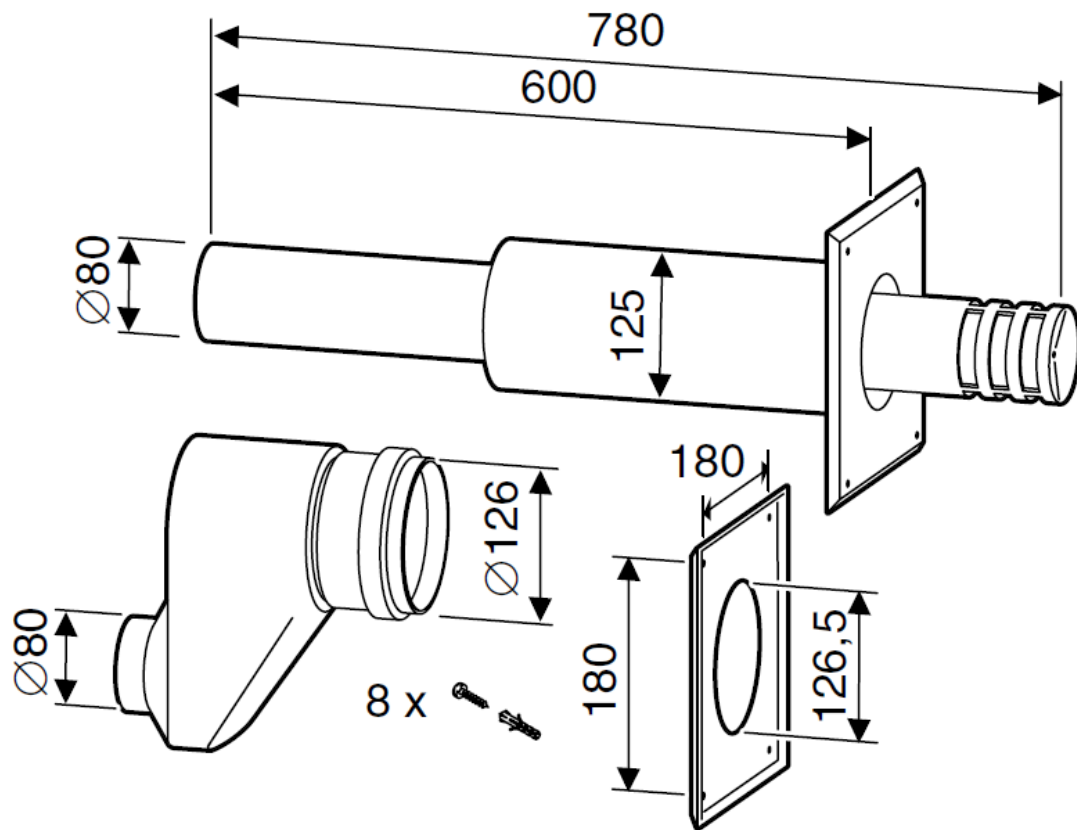
[назад к содержанию](#)

Вертикальный адаптер DN80/80 на DN80/125
арт. 7719001027



GAZ 2000

Горизонтальный комплект для отвода дымовых газов через наружную стену DN80/80 на DN80/125
арт. 7736995097

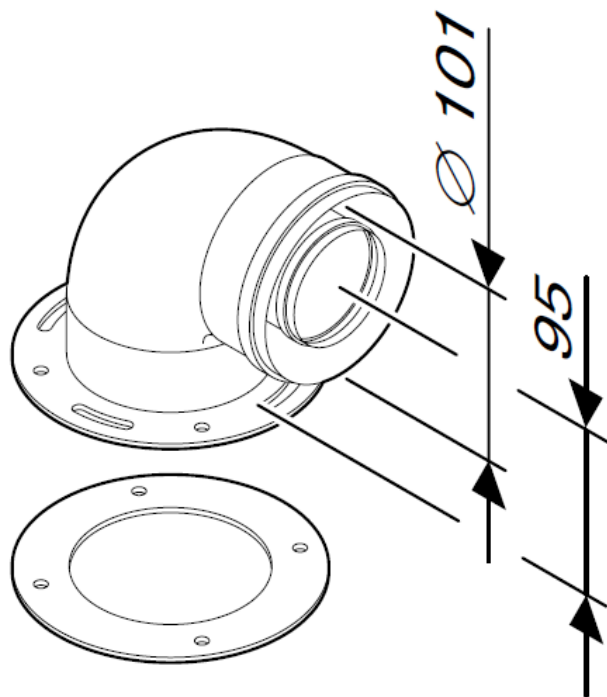


[назад к содержанию](#)

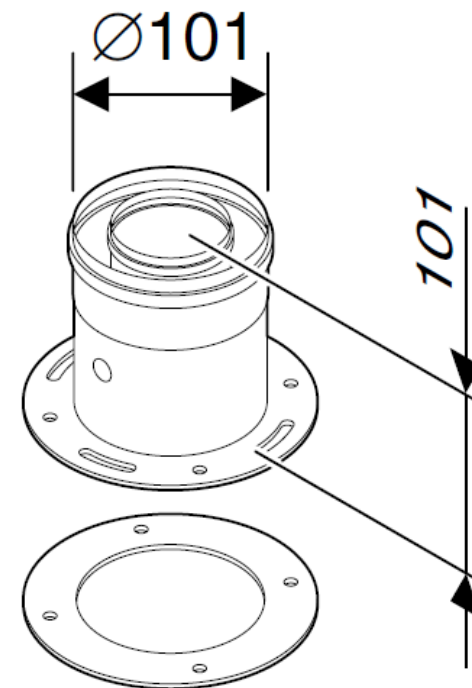
ЭЛЕМЕНТЫ ДЫМОУДАЛЕНИЯ.
ПРИТОК ВОЗДУХА / ОТВОД
ДЫМОВЫХ
ГАЗОВ ПО КОНЦЕНТРИЧЕСКОЙ
ТРУБЕ DN60/100

GAZ 2000

Коаксиальное подключение к котлу DN60/100.



Угловое 90 град.
арт. 7716050188

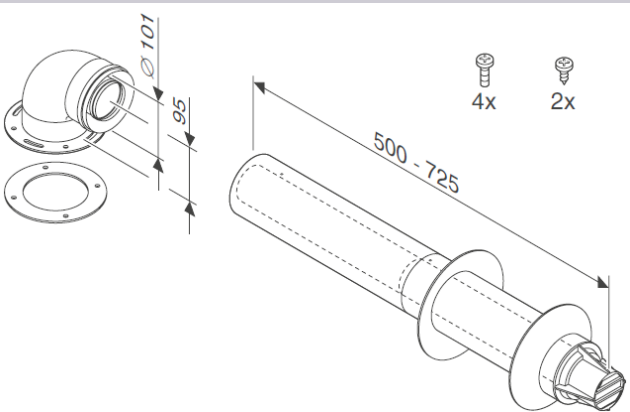
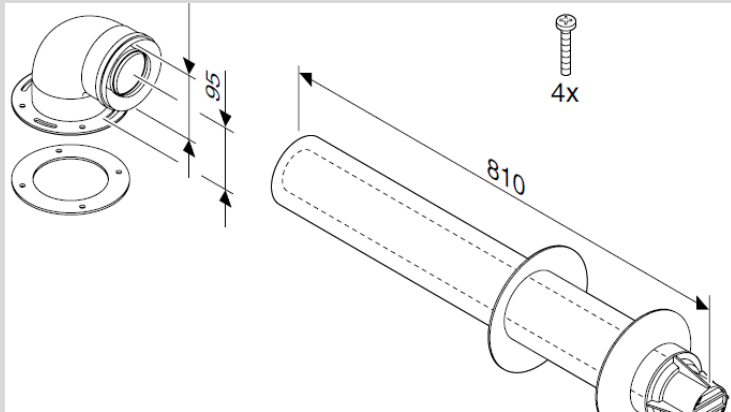


Вертикальное
арт. 7736995075

[назад к содержанию](#)

GAZ 2000

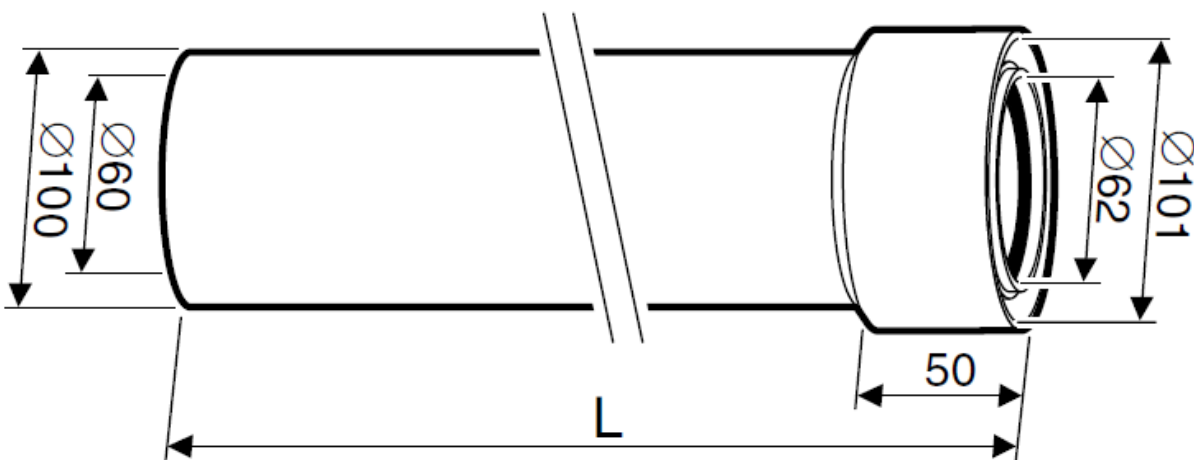
Горизонтальные комплекты DN60/100.

Телескопический горизонтальный комплект	Горизонтальный комплект	Горизонтальный дымоход с подключением к котлу
L=425-725 мм	L=810 мм	L=365 мм
Арт. 7716050063	Арт. 7716050064	Арт. 7736995083
		

[назад к содержанию](#)

GAZ 2000

Удлинительный элемент DN60/100

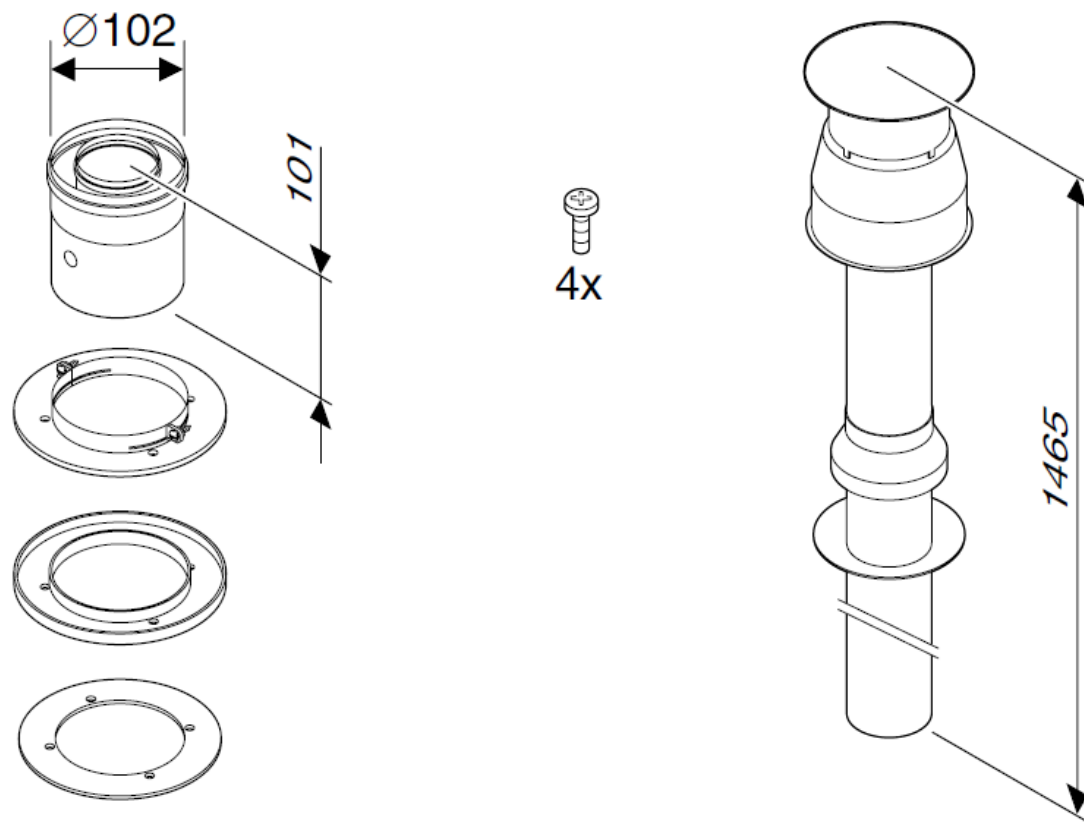


Наименование	Артикул
DN60/100 L=250 мм	7736995059A
DN60/100 L=350 мм	7736995059
DN60/100 L=500 мм	7736995063A
DN60/100 L=750 мм	7736995063
DN60/100 L=1000 мм	7736995067A
DN60/100 L=1500 мм	7736995067

[назад к содержанию](#)

GAZ 2000

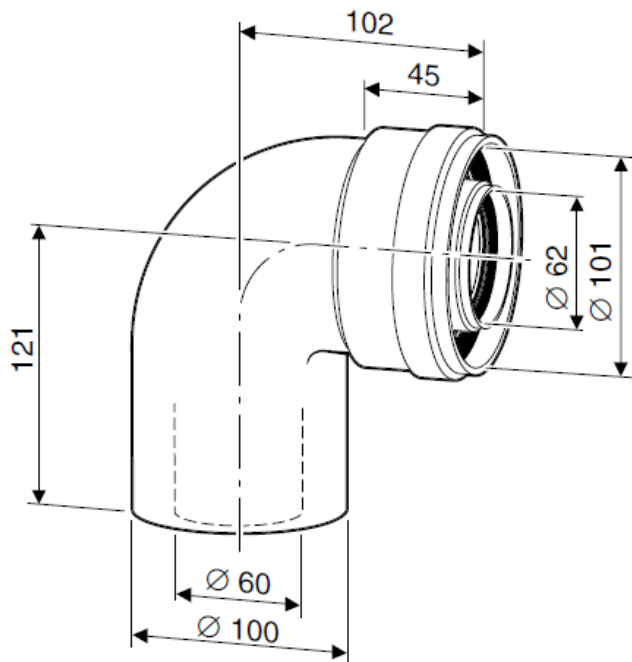
Дымоход концентрический DN60/100x1465мм, вертикальный , через крышу, AZ396
арт. 7716050071.



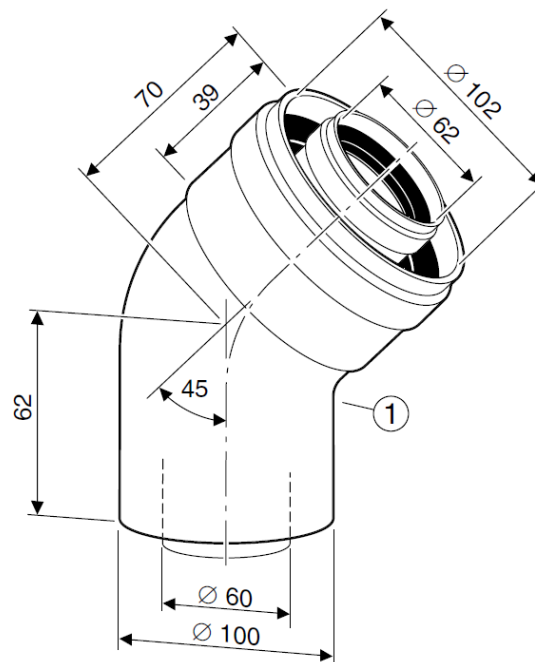
[назад к содержанию](#)

GAZ 2000

Угловое колено DN60/100



DN60/100 90°
арт. 7736995079

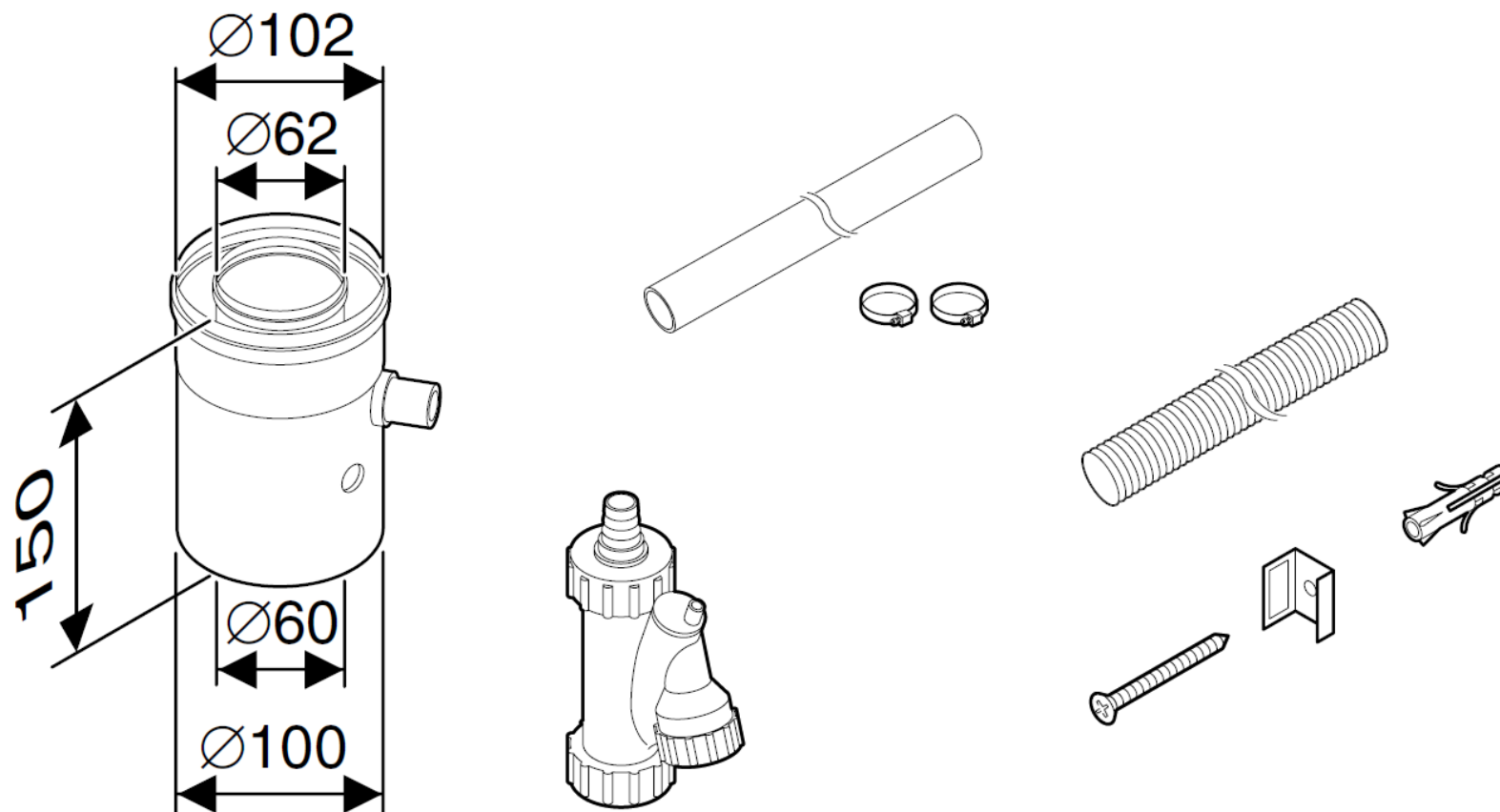


DN60/100 45°
арт. 7736995071
(в комплекте 2 шт)

[назад к содержанию](#)

GAZ 2000

Горизонтальный элемент для отвода конденсата DN60/100 арт. 7736995087



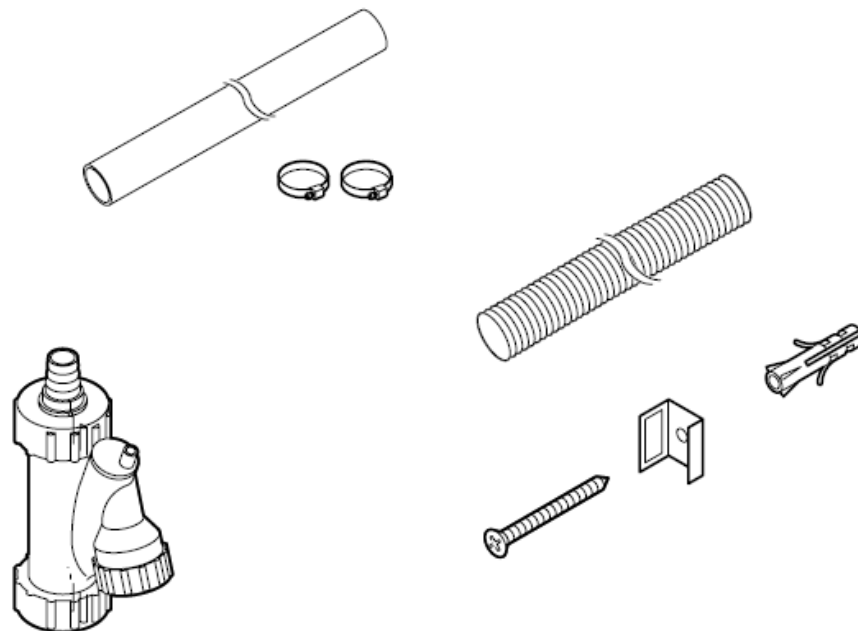
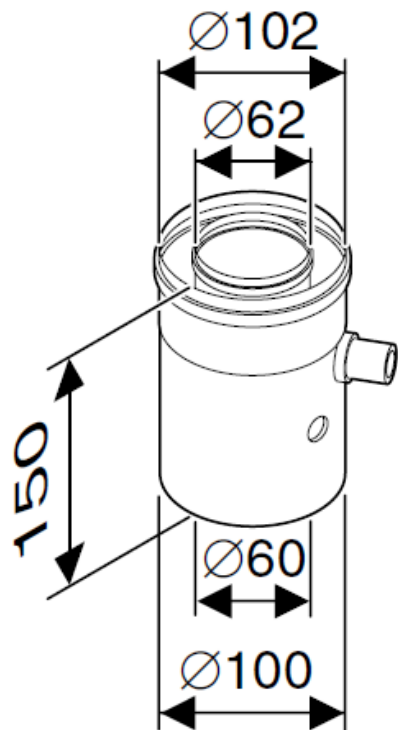
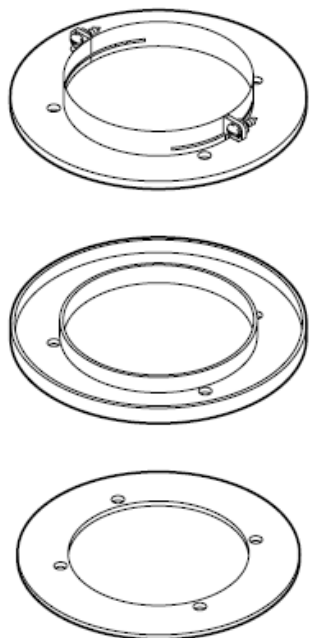
[назад к содержанию](#)

GAZ 2000

Вертикальный элемент для отвода конденсата DN60/100 арт. 7736995089



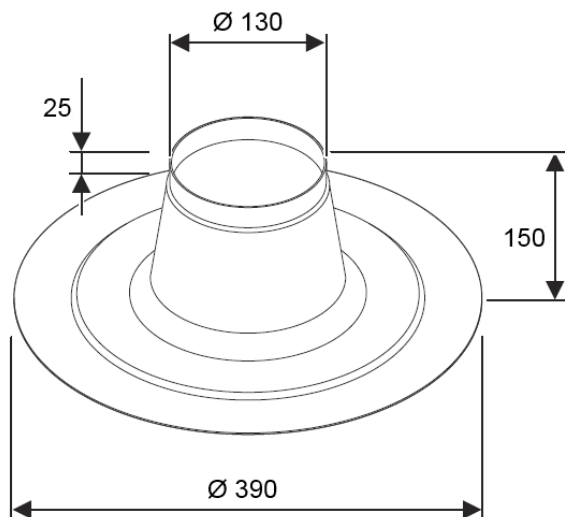
4x



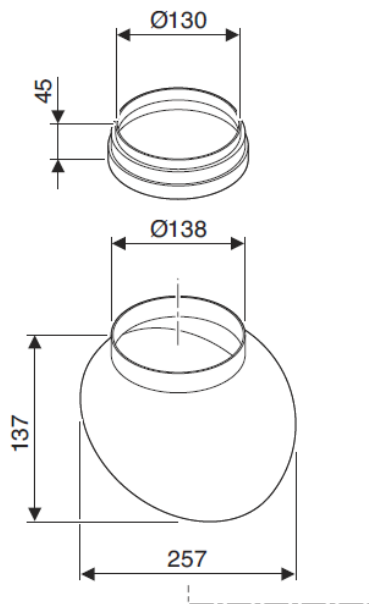
[назад к содержанию](#)

GAZ 2000

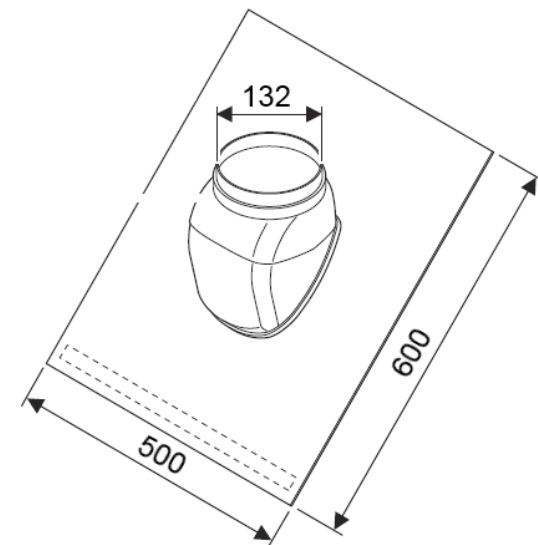
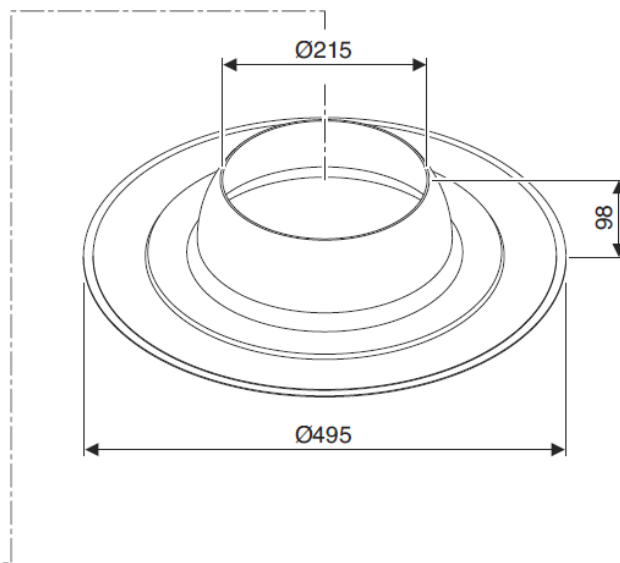
Кровельная черепица



Элемент FC-O60_80, для $\varnothing 125$, с фартуком для плоской крыши, высота 150мм, нерегулируемый, арт. **7738112620**



Элемент FC-O60_80, для $\varnothing 125$, с фартуком для плоской крыши, высота 120мм, регулируемый $0^\circ - 15^\circ$, арт. **7738112510**



Универсальная кровельная черепица FC-O60_80, для систем $\varnothing 125$, $25-45^\circ$, арт. **7738112622/7738112621**

[назад к содержанию](#)

**СПАСИБО ЗА
ВНИМАНИЕ**



BOSCH Parkhaus