

REDMOND

Пылесос-робот
RV-R270

Руководство по эксплуатации



Если вы не получили требуемое качество обслуживания в сервисе, обращайтесь в головной сервисный центр по контактным данным, указанным в условиях гарантийного обслуживания

RUS	11
UKR	18
KAZ	25

СОДЕРЖАНИЕ

МЕРЫ БЕЗОПАСНОСТИ	11
Технические характеристики	13
Комплектация	13
Устройство модели	13
I. ПЕРЕД НАЧАЛОМ ИСПОЛЬЗОВАНИЯ	14
II. ЭКСПЛУАТАЦИЯ ПРИБОРА	14
Сборка	14
Зарядка аккумулятора	14
Использование	14
Выбор режима работы с помощью пульта ДУ	15
Функция планирования уборки	15
III. УХОД ЗА ПРИБОРОМ	15
Хранение и транспортировка	16
IV. ПЕРЕД ОБРАЩЕНИЕМ В СЕРВИС-ЦЕНТР	16
V. ГАРАНТИЙНЫЕ ОБЯЗАТЕЛЬСТВА	17



Производитель: «Пауэр Пойнт Инк. Лимитед» №1202 Хай Юн Гэ (В1) Лин Хай Шан Чжуан Сямейлин Футьян, Шеньжень, Китай, 518049.

Виробник: «Пауэр Поїнт Інк. Лімітед» № 1202 Хай Юн Ге (В1) Лін Хай Шан Чжуан Сямейлін Футьян. Шеньжень. Китай 518049.

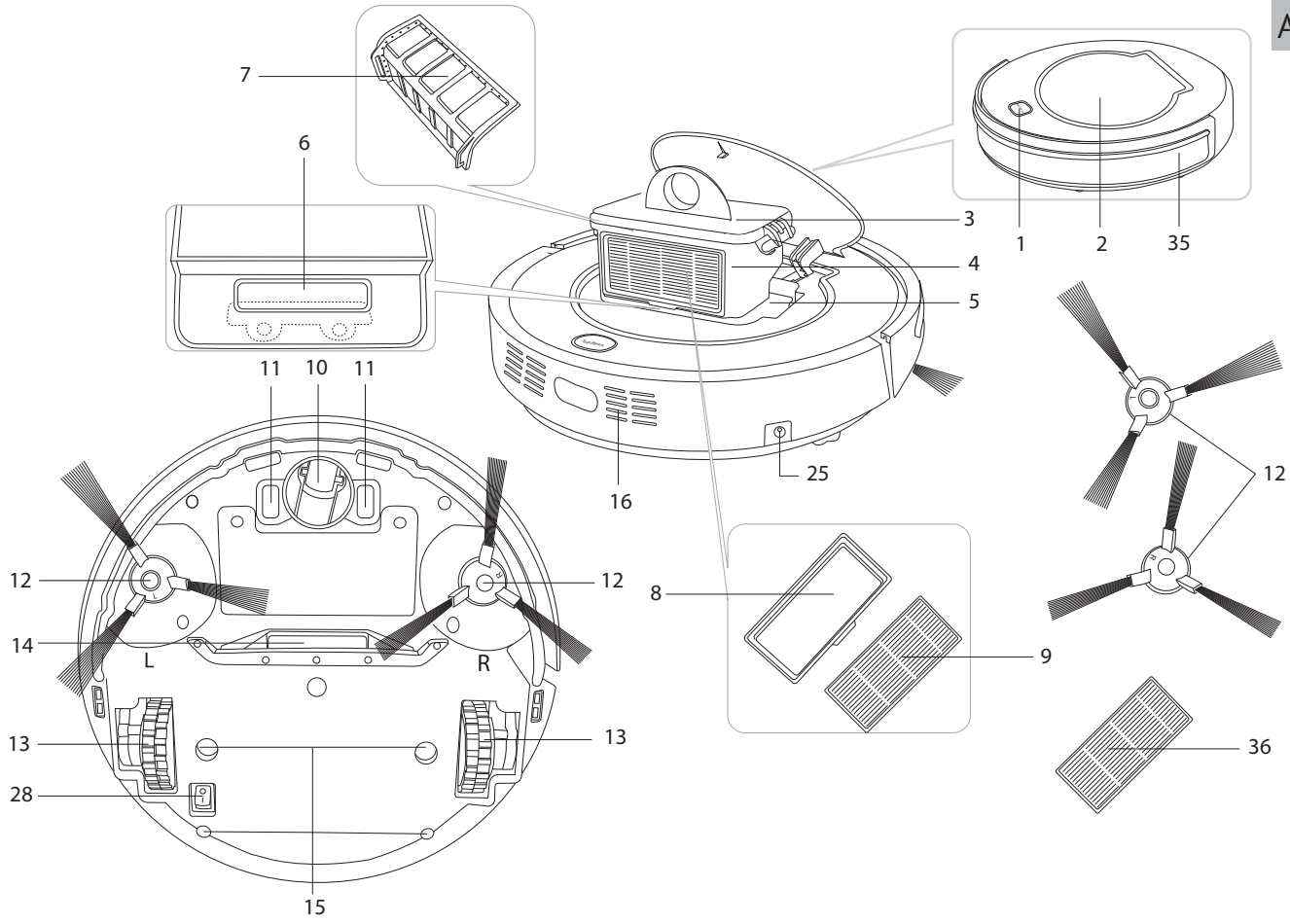
Импортер в РФ: ООО «ИЛОТ», 198099, г. Санкт-Петербург, ул. Промышленная, д. 38, к. 2, лит. А.

Імпортер в Україні: ТОВ ПІІ «АСБІС-УКРАЇНА», 03061, м. Київ, вул. Газова, будинок 30.

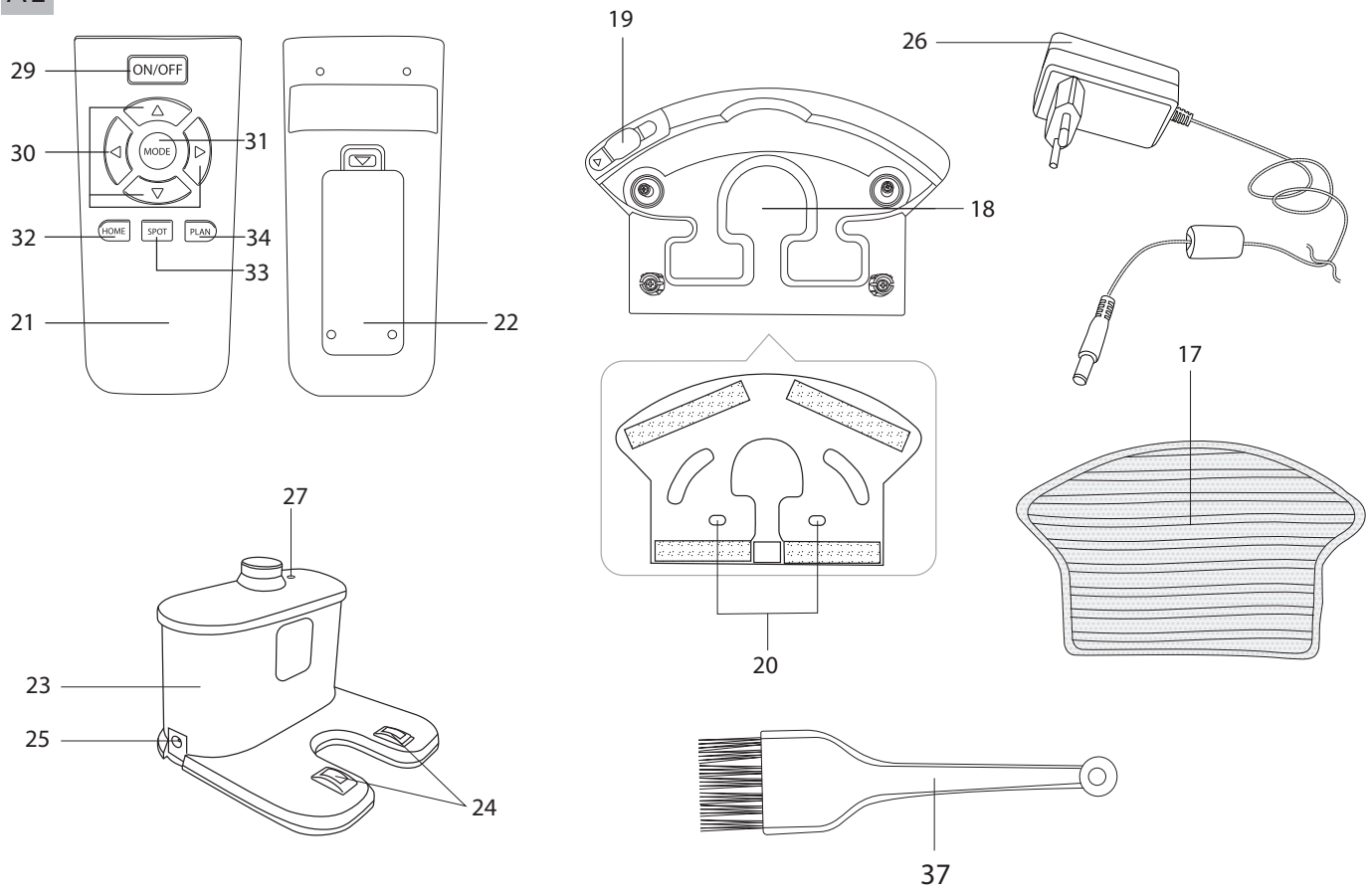
Importer (EU): SIA "SPILVA TRADING", Jelgava, Meiju cels 43-62, LV-3007.

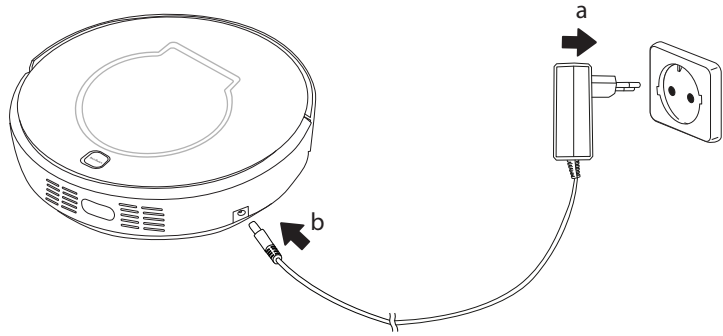
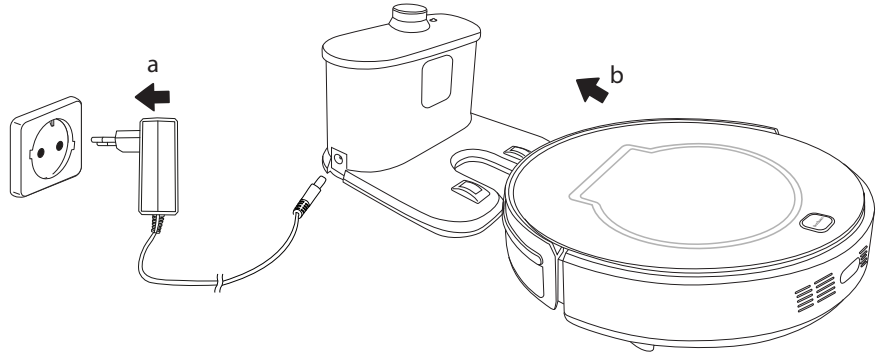
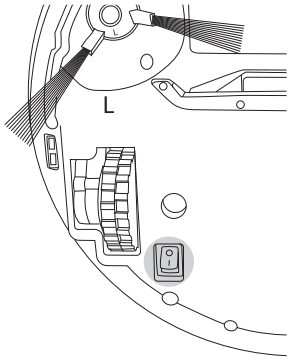
© REDMOND. Все права защищены. 2021

Воспроизведение, передача, распространение, перевод или другая переработка данного документа или любой его части без предварительного письменного разрешения правообладателя запрещены.

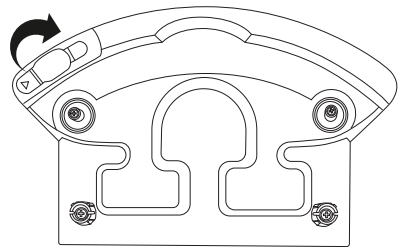


A1

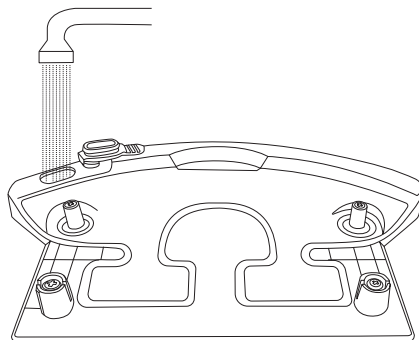




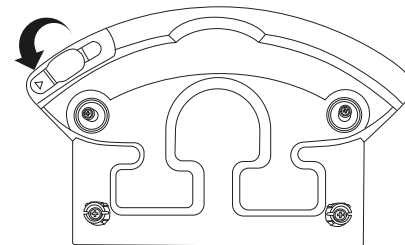
A3



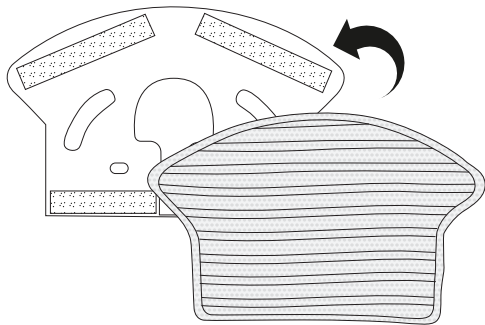
1



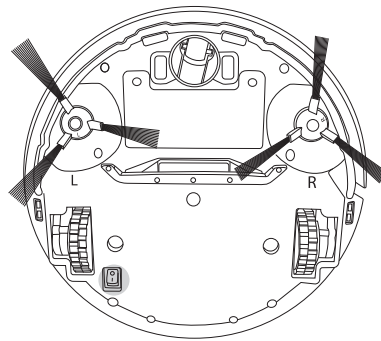
2



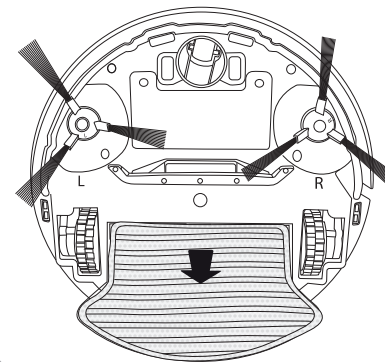
3



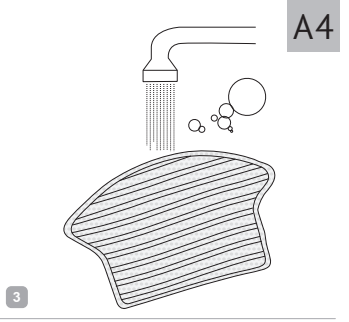
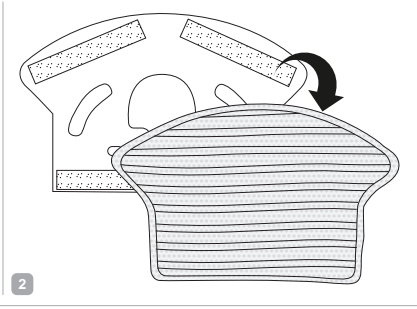
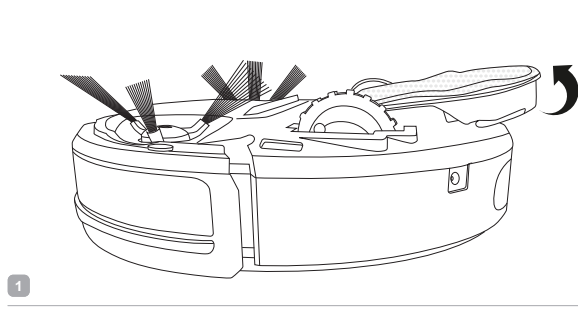
4



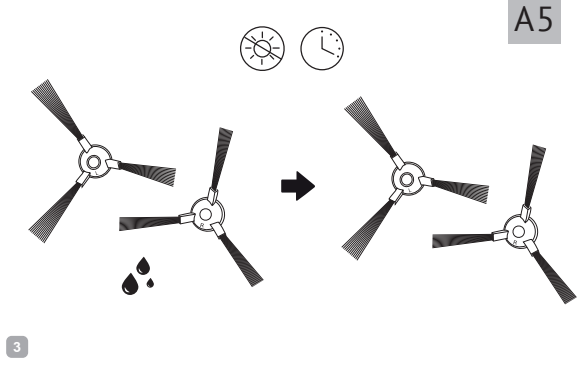
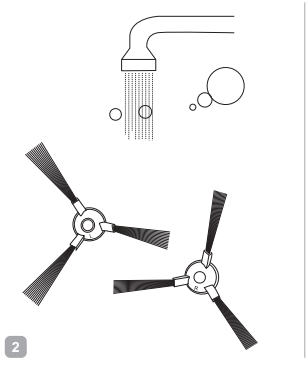
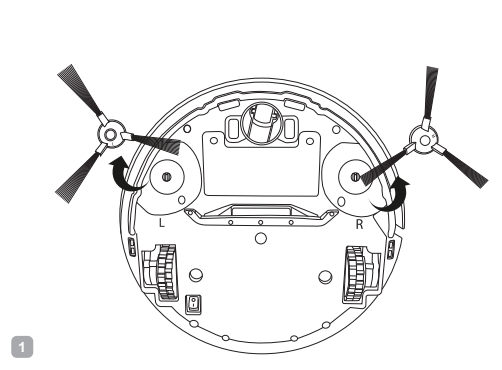
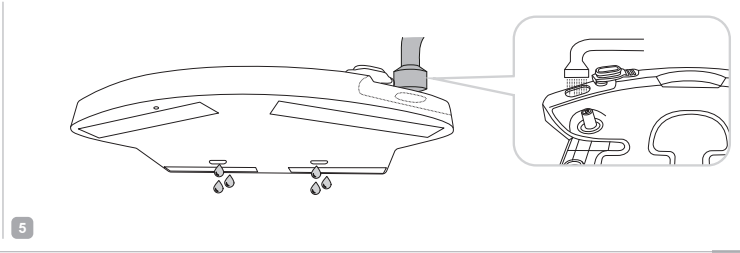
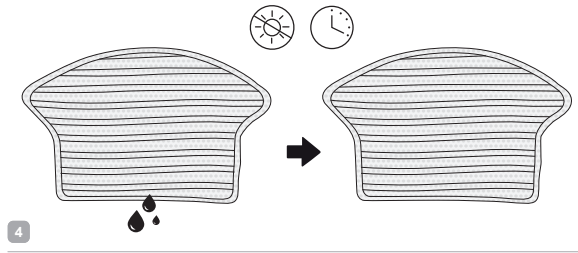
5



6

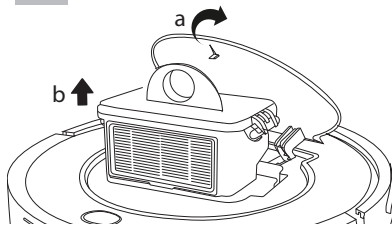


A4

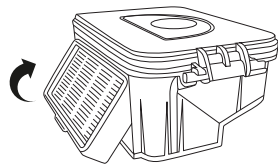


A5

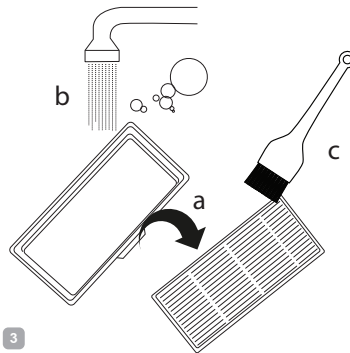
A6



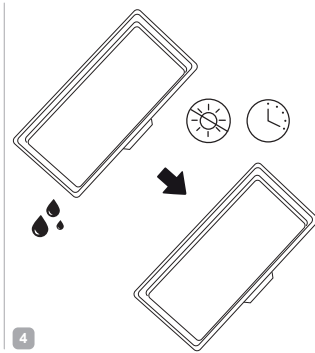
1



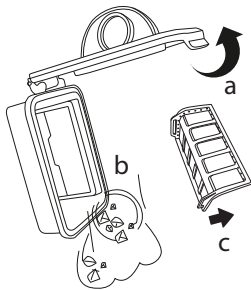
2



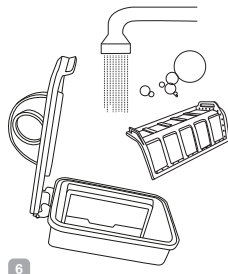
3



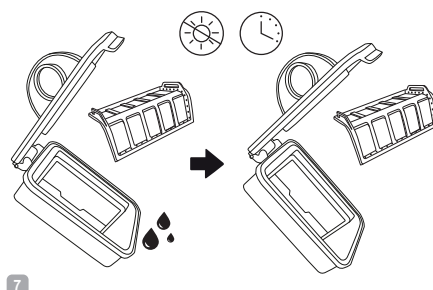
4



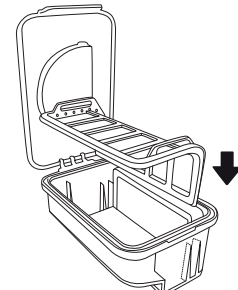
5



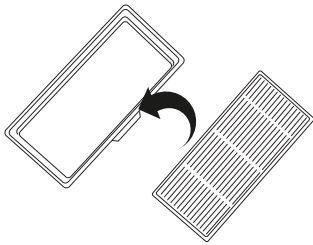
6



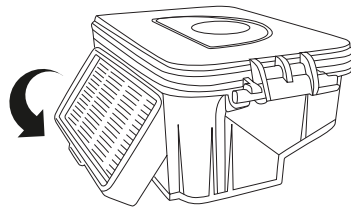
7



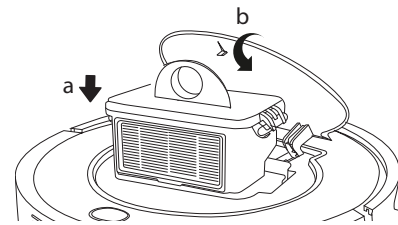
8



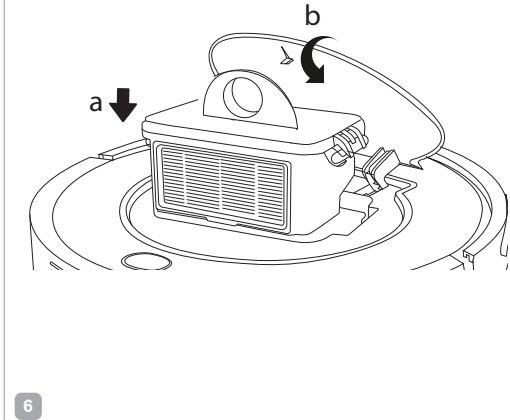
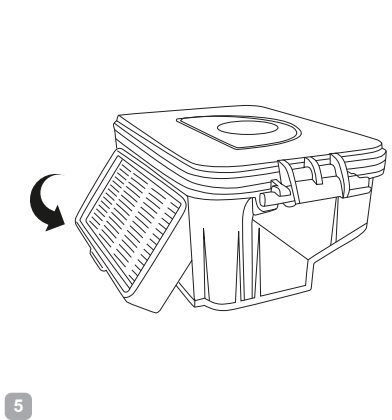
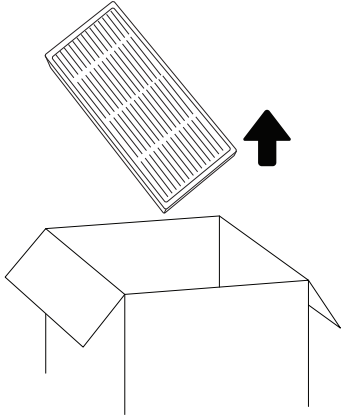
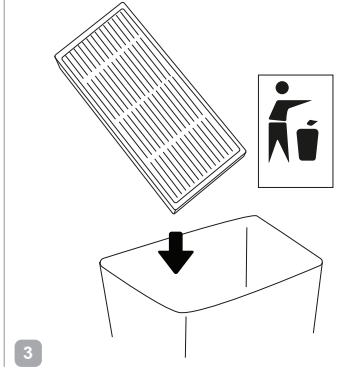
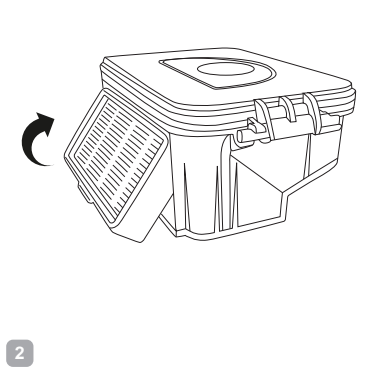
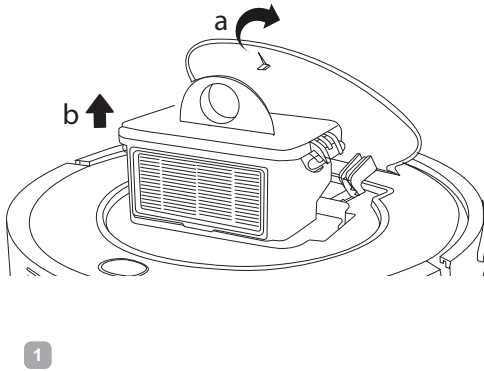
9



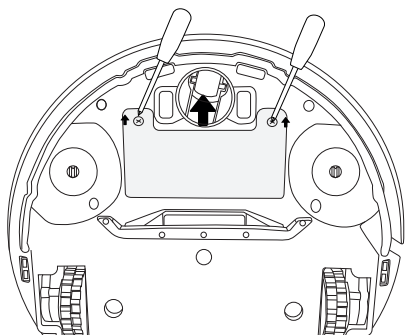
10



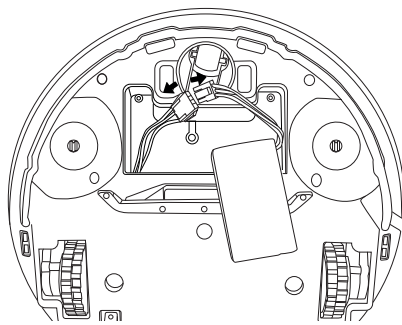
11



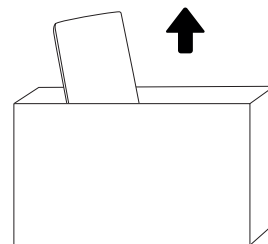
A8



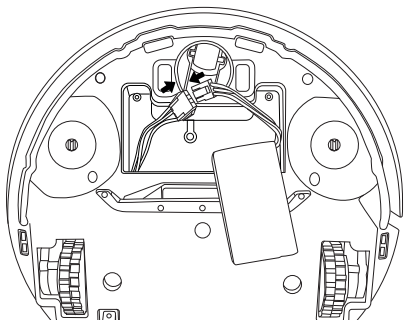
1



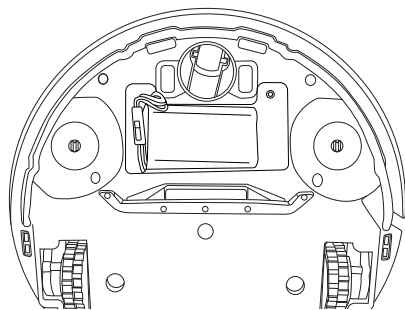
2



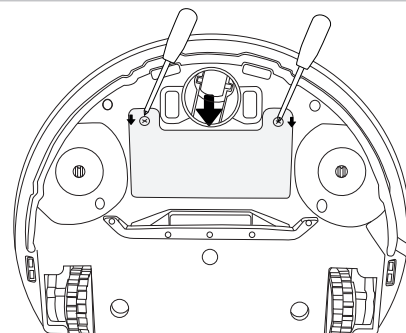
3



4



5



6

УВАЖАЕМЫЙ ПОКУПАТЕЛЬ!

Благодарим вас за то, что отдали предпочтение бытовой технике REDMOND.


REDMOND – это качество, надежность и неизменно внимательное отношение к потребностям клиентов. Надеемся, что вам понравится продукция компании и вы также будете выбирать наши изделия в будущем.

Пылесос-робот RV-R270 – это электронный прибор, предназначенный для уборки помещения без непосредственного участия человека.

Хотите узнать больше? Посетите наш сайт www.redmond.company.

Здесь вы найдете актуальную информацию о предлагаемой технике REDMOND и ожидаемых новинках, сможете получить консультацию онлайн, а также заказать продукцию REDMOND и оригинальные аксессуары к ней в нашем интернет-магазине.

Служба поддержки пользователей REDMOND в России: 8-800-200-77-21 (звонок по России бесплатный).

 *Прежде чем использовать данное изделие, внимательно прочитайте руководство по эксплуатации и сохраните его в качестве справочника. Правильное использование прибора значительно продлит срок его службы.*

Меры безопасности и инструкции, содержащиеся в данном руководстве, не охватывают все возможные ситуации, которые могут возникнуть в процессе эксплуатации прибора. При работе с устройством пользователь должен руководствоваться здравым смыслом, быть осторожным и внимательным.

МЕРЫ БЕЗОПАСНОСТИ

- Производитель не несет ответственности за повреждения, вызванные несоблюдением требований по технике безопасности и правил эксплуатации изделия.
- Данный электроприбор предназначен для использования в бытовых условиях и может применяться в квартирах, загородных домах или в других подобных условиях непромышленной эксплуатации. Промышленное или любое другое нецелевое использование устройства будет считаться нарушением условий надлежащей эксплуатации изделия. В этом случае производитель не несет ответственности за возможные последствия.

- Перед подключением устройства к электросети проверьте, совпадает ли ее напряжение с номинальным напряжением адаптера прибора (см. технические характеристики или заводскую табличку изделия).
- Разрешается использовать прибор только с адаптером, входящим в комплект поставки.
- Используйте прибор только по назначению. Использование прибора в целях, отличающихся от указанных в данном руководстве, является нарушением правил эксплуатации.
- Используйте удлинитель, рассчитанный на потребляемую мощность прибора, – несоответствие параметров может привести к короткому замыканию или возгоранию кабеля.
- Отключайте прибор от электросети во время его очистки. Извлекайте адаптер сухими руками, удерживая его за корпус, а не за провод.
- Не протягивайте шнур электропитания в дверных проемах или вблизи источников тепла. Следите за тем, чтобы электрошнур не перекручивался и не перегибался, не соприкасался с острыми предметами, углами и кромками мебели.

STOP *ПОМНИТЕ: случайное повреждение кабеля электропитания может привести к неполадкам, которые не соответствуют условиям гарантии, а также к поражению электротоком. При повреждении шнура питания его замену, во избежание опасности, должен производить изготовитель, сервисная служба или аналогичный квалифицированный персонал.*

- Перед очисткой прибора убедитесь, что он отключен от электросети. Строго следуйте инструкциям по очистке прибора.
- **STOP** *ЗАПРЕЩАЕТСЯ погружать корпус прибора в воду или помещать его под струю воды!*
- Переносите прибор, удерживая его двумя руками за корпус.

- Не устанавливайте на прибор посторонние предметы, не садитесь и не вставайте на прибор.
- STOP** *Берегите глаза от воздействия инфракрасного излучения. Не направляйте излучатель пульта дистанционного управления в сторону глаз.*
- Не допускайте попадания посторонних предметов в моторный отсек прибора. Не закрывайте отверстия на днище прибора. Их блокировка может привести к повреждению двигателя.
 - Запрещена эксплуатация прибора в следующих случаях:
 - В помещениях с повышенной влажностью. Существует опасность короткого замыкания, выхода из строя двигателя.
 - На открытом воздухе – попадание влаги или посторонних предметов внутрь корпуса устройства может привести к его серьезным повреждениям.
 - Вблизи токсичных и легко воспламеняющихся веществ, в помещениях с высокой концентрацией паров горючих веществ (краски, растворителя и т.п.) или горючей пыли. Существует опасность взрыва или пожара.
 - Запрещено всасывать раскаленную или остывшую золу, угли, а также непогашенные окурки от сигарет, тлеющий или горящий мусор. Засорение может привести к возгоранию.
 - Запрещено всасывать любые жидкости, а также убирать влажные поверхности – мокрые полы или ковры. Попадание влаги внутрь может привести к серьезной поломке пылесоса.
 - Запрещено всасывать порошки для заправки картриджей (тонеров) копировальных аппаратов и принтеров, муку и другие мелкодисперсные сыпучие вещества, а также строительную пыль, частицы штукатурки, гипса, бетона или цемента. Существует опасность засорения фильтров или повреждения двигателя.
- Запрещено всасывать острые предметы: гвозди, битое стекло и т. п. Возможно повреждение пылесборника и фильтров.
 - Запрещено использование прибора для очистки мебели. Использование на мягкой неровной поверхности или падение с предмета мебели могут привести к некорректной работе прибора или поломке. Не рекомендуется использование прибора на коврах с длинным ворсом (длиннее 0,5 см).
 - Прибор не предназначен для использования лицами (включая детей) с пониженными физическими, психическими или умственными способностями или при отсутствии у них опыта или знаний, если они не находятся под контролем или не проинструктированы об использовании прибора лицом, ответственным за их безопасность. Дети должны находиться под присмотром для недопущения игры с прибором.
 - Запрещены самостоятельный ремонт прибора или внесение изменений в его конструкцию. Ремонт прибора должен производиться исключительно специалистом авторизованного сервис-центра. Не профессионально выполненная работа может привести к поломке прибора, травмам и повреждению имущества.
- STOP** *ВНИМАНИЕ! Запрещено использование прибора при любых неисправностях.*

Технические характеристики

Модель.....	RV-R270
Тип прибора.....	пылесос-робот
Мощность.....	20 Вт
Тип аккумулятора.....	Li-ion
Напряжение аккумулятора.....	14,8 В ===
Емкость аккумулятора.....	2600 мА*ч
Входное напряжение сетевого адаптера.....	100-240 В~, 50/60 Гц, 0,5 А
Выходное напряжение сетевого адаптера.....	19 В ===, 0,6 А
Защита от поражения электротоком.....	класс II
Мощность всасывания.....	15 Вт
Класс выпускного ЕРА-фильтра.....	12
Емкость контейнера-пылесборника.....	0,35 л
Уровень шума.....	65 дБ
Время непрерывной работы.....	до 120 минут
Время полной зарядки.....	4 часа
Количество режимов уборки.....	5
Пульт ДУ.....	есть
Источник питания пульта ДУ.....	2 × LR03 (AAA)
Индикация.....	светодиодная, звуковая
Датчики определения ступеней/препятствий.....	14
Возвращение на зарядную станцию.....	автоматическое
Автоотключение.....	при отрыве от поверхности
Функция планирования уборки.....	есть
Возможность влажной уборки.....	есть
Габаритные размеры (Ш × В × Г).....	298 × 81 × 300 мм
Вес нетто.....	3 кг

Комплектация

Пылесос-робот.....	1 шт.
Зарядная станция.....	1 шт.
Сетевой адаптер.....	1 шт.
Пульт ДУ.....	1 шт.
Вращающаяся щетка.....	4 шт.
Контейнер для влажной уборки.....	1 шт.
Насадка для влажной уборки.....	1 шт.
Выпускной ЕРА-фильтр.....	2 шт.
Щетка для очистки.....	1 шт.
Руководство по эксплуатации.....	1 шт.
Сервисная книжка.....	1 шт.

Производитель имеет право на внесение изменений в дизайн, комплектацию, а также в технические характеристики изделия в ходе постоянного совершенствования своей продукции без дополнительного уведомления об этих изменениях. В технических характеристиках допускается погрешность ±10%.

Устройство модели (схема А1, стр. 3-4)

1. Кнопка «Вкл./Выкл.» с индикацией – начало/окончание работы
2. Крышка отсека пылесборника
3. Крышка пылесборника с ручкой
4. Пылесборник
5. Отсек пылесборника
6. Сопло пылесборника
7. Фильтр предварительной очистки
8. Держатель выпускного ЕРА-фильтра
9. Выпускной ЕРА-фильтр
10. Переднее колесо
11. Контакты для установки на зарядную станцию
12. Вращающиеся щетки
13. Боковые колеса с механизмом автоотключения при отрыве от поверхности
14. Всасывающее отверстие
15. Отверстия для крепления контейнера для влажной уборки
16. Вентиляционные отверстия
17. Насадка для влажной уборки
18. Контейнер для влажной уборки
19. Отверстие для залива воды
20. Дозаторы
21. Пульт дистанционного управления
22. Отсек для элементов питания
23. Зарядная станция
24. Контакты для зарядки пылесоса-робота
25. Гнездо для подключения сетевого адаптера
26. Сетевой адаптер
27. Индикатор зарядной станции
28. Переключатель питания 0/I
29. Кнопка ON/OFF – начало/окончание работы
30. Кнопки ▼, ▲, ►, ◀ – выбор направления движения
31. Кнопка MODE – выбор режима уборки
32. Кнопка HOME – возвращение на зарядную станцию
33. Кнопка SPOT – быстрая уборка фиксированной области
34. Кнопка PLAN – планирование уборки
35. Передний бампер
36. Сменный ЕРА-фильтр
37. Щетка для очистки

I. ПЕРЕД НАЧАЛОМ ИСПОЛЬЗОВАНИЯ


Аккуратно достаньте изделие и его комплектующие из коробки. Удалите все упаковочные материалы и рекламные наклейки.

 **Обязательно сохраните на месте предупреждающие наклейки, наклейки-указатели (при наличии) и табличку с серийным номером изделия на его корпусе!**

После транспортировки или хранения при низких температурах необходимо выдержать прибор при комнатной температуре не менее 2 часов перед включением.

Корпус прибора и все съемные части протрите влажной тканью. Тщательно просушите все элементы прибора перед использованием.


Установите элементы питания (не входят в комплект) в пульт дистанционного управления, соблюдая полярность.

 *При установке элемента питания руки и устройство должны быть сухими.*

II. ЭКСПЛУАТАЦИЯ ПРИБОРА

Сборка

Установите щетки строго в соответствии с маркировкой, указанной на них: R – в отверстие R, L – в отверстие L.

 *Приступая к сборке прибора, убедитесь, что переключатель питания 0/I установлен в положение 0, а зарядная станция отключена от сети электропитания.*

Зарядка аккумулятора

Перед началом использования прибора следует полностью зарядить аккумулятор (см. схему А2, стр. 5).

1. Подключите зарядную станцию прибора к электросети и установите ее вплотную к стене, загорится индикатор зарядной станции. Если установка непосредственно у стены невозможна, установите станцию на любую ровную поверхность. В радиусе двух метров от зарядной станции должны отсутствовать любые помехи, чтобы обеспечить беспрепятственное возвращение пылесоса-робота на станцию для подзарядки.
2. Переведите переключатель питания 0/I в положение I, прибор подаст звуковой сигнал, кнопка включения будет мигать синим цветом.
3. Установите прибор на зарядную станцию так, чтобы контакты на нижней части корпуса прибора совпали с контактами на зарядной станции. Прозвучит звуковой сигнал, кнопка «Вкл./Выкл.» будет мигать красным цветом. Время полной зарядки аккумулятора составляет 4 часа.

 *Перед первым использованием рекомендуется заряжать аккумулятор в течение 12 часов для продления срока его службы.*

4. Аккумулятор также можно зарядить, подключив сетевой адаптер напрямую к прибору. Прозвучит звуковой сигнал, кнопка «Вкл./Выкл.» будет мигать красным цветом. Пылесос

не будет реагировать на нажатие кнопки «Вкл./Выкл.» и команды с пульта ДУ, функция планирования уборки будет недоступна, пока сетевой адаптер подключен к прибору.

5. После того как прибор полностью зарядится, прозвучат пять звуковых сигналов, индикатор кнопки «Вкл./Выкл.» будет гореть синим цветом постоянно.

 **ВНИМАНИЕ!** Для корректной работы зарядная станция должна быть подключена к электросети.

Когда уровень заряда аккумулятора опускается до критического уровня, прибор автоматически возвращается на зарядную станцию. Если по каким-то причинам прибор не смог вернуться на станцию для подзарядки и полностью разрядился, поместите его на станцию вручную так, чтобы контакты на приборе и зарядной станции совместились.

Максимальное время непрерывной работы прибора составляет 120 минут в зависимости от типа напольного покрытия и расположения мебели в зоне уборки.

Использование


1. При необходимости используйте контейнер для влажной уборки (см. схему А3, стр. 6). Наполните контейнер через специальное отверстие, предварительно приподняв крышку. Закройте крышку отверстия и закрепите насадку для влажной уборки с помощью липучек на поверхности контейнера.

 *Основание контейнера снабжено микрокрючками, которые обеспечивают фиксацию насадки.*

Не используйте контейнер для влажной уборки без воды!

Не используйте контейнер и насадку для влажной уборки на ковровых покрытиях – они будут мешать движению пылесоса.

2. Установите контейнер для влажной уборки в отверстия на днище пылесоса.

 *Всегда выливайте воду из контейнера для влажной уборки после его использования во избежание протечек.*

3. Нажмите кнопку «Вкл./Выкл.» на корпусе прибора либо кнопку ON/OFF на пульте ДУ. Прибор подаст звуковой сигнал и начнет работу в автоматическом режиме. Кнопка включения будет гореть синим цветом постоянно.
4. При необходимости измените режим работы (см. раздел «Выбор режима работы с помощью пульта ДУ»).
5. Для перехода в режим ожидания нажмите кнопку «Вкл./Выкл.» на приборе либо кнопку ON/OFF на пульте ДУ, прибор подаст звуковой сигнал, кнопка «Вкл./Выкл.» будет мигать синим цветом. В режиме ожидания уборка не происходит.
6. Чтобы перевести прибор в спящий режим, нажмите и удерживайте кнопку «Вкл./Выкл.», прозвучит звуковой сигнал, индикатор кнопки погаснет. В спящем режиме прибор не будет реагировать на команды с пульта ДУ, кроме кнопки ON/OFF. Для выхода из спящего режима нажмите кнопку ON/OFF на пульте ДУ либо нажмите и удерживайте

кнопку «Вкл./Выкл.» на приборе, пока не прозвучат два звуковых сигнала, кнопка «Вкл./Выкл.» будет мигать синим цветом.

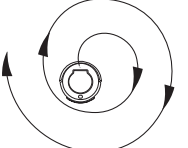
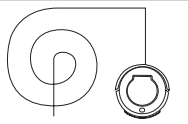

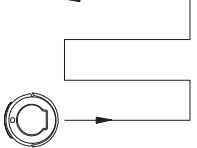
i При бездействии в течение минуты прибор переходит в спящий режим автоматически.

- По окончании работы прибор вернется на зарядную станцию. Вы также можете нажать кнопку HOME, чтобы вернуть прибор на зарядную станцию принудительно.

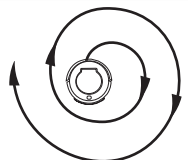
Выбор режима работы с помощью пульта ДУ

Вы можете выбирать режимы работы с помощью кнопки MODE на пульте ДУ в режиме ожидания, либо непосредственно во время работы прибора:

- первое нажатие – режим уборки по спирали;
- второе нажатие – автоматический режим;
- третье нажатие – режим уборки углов;
- четвертое нажатие – режим «зигзаг».

	Режим уборки по спирали	Прибор движется по спирали, постепенно расширяя траекторию. Для уборки особенно пыльного места	
	Автоматический режим	Прибор последовательно очистит всю площадь, выстраивая маршрут в соответствии с особенностями помещения	Нажмите кнопку «Вкл./Выкл.» на корпусе прибора или кнопку ON/OFF на пульте ДУ для быстрого запуска работы в автоматическом режиме
	Режим уборки углов	Прибор движется вдоль стен и препятствий, очищая помещение по периметру	
	Режим «зигзаг»	Прибор автоматически переходит в данный режим на больших пространствах с небольшим количеством препятствий	

Нажмите кнопку SPOT на пульте ДУ во время работы прибора в другом режиме или в режиме ожидания.

	Режим быстрой уборки фиксированной области	В течение 30 секунд прибор будет двигаться по спирали, затем вернется в предыдущий режим работы либо, если находился в режиме ожидания, остановится
--	--	---

Для ручного управления прибором в режиме ожидания или во время работы в одном из автоматических режимов нажимайте и удерживайте кнопки выбора направления движения:

- ▲ – движение прямо. После однократного нажатия кнопки прибор будет двигаться прямо, пока не встретит препятствие или пока вы не зададите другое направление;
- ◀ – поворот налево. Прибор будет двигаться влево вокруг своей оси, пока вы удерживаете кнопку;
- ▶ – поворот направо. Прибор будет двигаться вправо вокруг своей оси, пока вы удерживаете кнопку;
- ▼ – движение назад. Прибор будет двигаться назад, пока вы удерживаете кнопку.

Функция планирования уборки

С помощью пульта ДУ вы можете настроить ежедневную уборку в одно и то же время.

- В режиме ожидания нажмите и удерживайте кнопку PLAN на пульте ДУ. Прозвучит звуковой сигнал, кнопка включения загорится фиолетовым цветом на несколько секунд. Функция планирования уборки успешно настроена, начнет уборку на следующий день в установленное время.
- Чтобы отменить функцию, повторно нажмите и удерживайте кнопку PLAN в режиме ожидания на пульте ДУ. Прозвучат два звуковых сигнала, кнопка включения несколько раз мигнет фиолетовым цветом.

III. УХОД ЗА ПРИБОРОМ



Для обеспечения максимальной эффективности работы рекомендуется проводить полную очистку прибора раз в две недели. Пылесборник очищайте после каждого использования.

Перед очисткой прибора убедитесь, что он отключен. Протирайте корпус прибора и зарядную станцию влажной мягкой тканью. НЕ МОЧИТЕ!



ЗАПРЕЩАЕТСЯ помещать корпус прибора под струю воды или погружать в воду.

Не используйте при очистке прибора абразивные и химически агрессивные средства, губки с жестким покрытием.

Порядок очистки насадки для влажной уборки и дозаторов контейнера см. на схеме **A4** (стр. 7).

Щетки прибора, пылесборник, насадка для влажной уборки могут быть очищены в точечной воде. При необходимости используйте мягкое моющее средство.

Порядок очистки щеток см. на схеме **A5** (стр. 7).

! *Периодически проверяйте движущиеся части прибора на наличие загрязнения, блокировка налипшим мусором может привести к их поломке!*

Порядок очистки пылесборника, фильтра предварительной очистки и выпускного EPA-фильтра см. на схеме **A6** (стр. 8).

Порядок замены выпускного EPA-фильтра см. на схеме **A7** (стр. 9).

STOP *Не промывайте выпускной EPA-фильтр – это может вывести его из строя.*

Ресурс работы EPA-фильтра составляет не более 12 месяцев.

Порядок замены аккумулятора см. на схеме **A8** (стр. 10).

Аккумулятор требует замены после окончания срока эффективной службы. На сайте www.redmond.com.ru или в магазинах официальных дилеров для данной модели пылесоса вы можете приобрести сменный аккумулятор REB-R270.

STOP *Аккумулятор необходимо утилизировать в соответствии с местной программой по переработке отходов. Проявите заботу об окружающей среде: не выбрасывайте такие изделия вместе с обычным бытовым мусором.*

Хранение и транспортировка

Перед хранением и повторной эксплуатацией очистите все части прибора. Храните прибор в сухом вентилируемом месте вдали от нагревательных приборов и попадания прямых солнечных лучей.

При транспортировке и хранении запрещается подвергать прибор механическим воздействиям, которые могут привести к повреждению прибора и/или нарушению целостности упаковки.

Необходимо беречь упаковку прибора от попадания воды и других жидкостей.

IV. ПЕРЕД ОБРАЩЕНИЕМ В СЕРВИС-ЦЕНТР

Неисправность	Возможные причины	Способ устранения
Кнопка «Вкл./Выкл.» мигает красным цветом	Аккумулятор прибора разряжен	Полностью зарядите аккумулятор (см. раздел «Зарядка аккумулятора»)
Прибор не включается	Прибор не включен	Переведите переключатель питания 0/1 на дище прибора в положение I
Прибор установлен на зарядную станцию, подает звуковые сигналы, кнопка «Вкл./Выкл.» мигает красным цветом		

Неисправность	Возможные причины	Способ устранения	
Аккумулятор прибора не заряжается	Отсутствует напряжение в электросети или розетка неисправна	Проверьте наличие напряжения в электросети или подключите прибор к исправной розетке	
	Сетевой адаптер прибора не подключен к электросети	Проверьте правильность подключения сетевого адаптера	
	Прибор установлен на зарядную станцию некорректно	Установите прибор на зарядную станцию так, чтобы контакты на нижней части корпуса прибора совпали с контактами на зарядной станции	
Прибор самопроизвольно отключился	Кнопка «Вкл./Выкл.» горит синим цветом постоянно	Произошел отрыв колес от поверхности	Установите прибор на ровную поверхность и включите повторно
	Кнопка «Вкл./Выкл.» поочередно мигает синим и красным цветом	Щетки загрязнены налипшим мусором	Проверьте боковые щетки, удалите налипший мусор (см. раздел «Уход за прибором»)
	Кнопка «Вкл./Выкл.» поочередно мигает один раз синим и два раза красным цветом	Ошибка переднего бампера, движение прибора заблокировано	Не преграждайте прибору путь, не используйте прибор в слишком тесном пространстве
	Кнопка «Вкл./Выкл.» поочередно мигает один раз синим и три раза красным цветом	Вращение колес затруднено, прибор застрял	Проверьте колеса прибора, не давите на прибор, не кладите что-либо на прибор
Кнопка «Вкл./Выкл.» горит красным цветом постоянно	Пылесборник переполнен	Проведите очистку пылесборника	
Прибор издает сильный шум			
Прибор работает, но не реагирует на команды с пульта ДУ	Слишком большое расстояние между пультом ДУ и прибором	Сократите расстояние между пультом ДУ и прибором	
		ИК-сигнал от пульта ДУ не доходит до пылесоса	Измените направление сигнала
	ИК-приемник прибора повернут в другую сторону либо на пути сигнала встречаются препятствия		
Движение прибора нарушено	Емкость элементов питания пульта ДУ иссякла	Замените элементы питания (см. раздел «Перед началом использования»)	
	ИК-приемник и датчики прибора загрязнены	Протрите боковые стороны корпуса прибора влажной мягкой тканью	
Уборка в установленное время не происходит	Прибор был выключен (переключатель питания был переведен в положение 0)	Настройте режим уборки повторно	

Неисправность	Возможные причины	Способ устранения
Аккумулятор слишком быстро разряжается	Засорены фильтры или пылесборник	Удалите засоры, проведите очистку прибора в соответствии с рекомендациями раздела «Уход за прибором»
Контейнер для влажной уборки наполнен водой, но насадка для влажной уборки не смачивается	Засорены дозаторы	Произведите очистку дозаторов согласно разделу «Уход за прибором»

i В случае если неисправность устранить не удалось, обратитесь в авторизованный сервисный центр.

Запчасти для послегарантийного ремонта можно найти на сайте <https://redmondsale.com>.

V. ГАРАНТИЙНЫЕ ОБЯЗАТЕЛЬСТВА

На данное изделие предоставляется гарантия сроком на 12 месяцев с момента его приобретения. В течение гарантийного периода изготовитель обязуется устранить путем ремонта, замены деталей или замены всего изделия любые заводские дефекты. Гарантия вступает в силу только в том случае, если дата покупки подтверждена печатью магазина и подписью продавца на оригинальном гарантийном талоне. Настоящая гарантия признается лишь в том случае, если изделие применялось в соответствии с руководством по эксплуатации, не ремонтировалось, не разбиралось и не было повреждено в результате неправильного обращения с ним, а также сохранена полная комплектность изделия. Данная гарантия не распространяется на естественный износ изделия и расходные материалы (фильтры, аккумуляторные источники питания и т. д.).

Срок службы изделия и срок действия гарантийных обязательств на него исчисляются со дня продажи или с даты изготовления изделия (в случае, если дату продажи определить невозможно).

Дату изготовления прибора можно найти в серийном номере, расположенном на идентификационной наклейке на корпусе изделия. Серийный номер состоит из 13 знаков. 6-й и 7-й знаки обозначают месяц, 8-й – год выпуска устройства.

0	0	0	0	0	1	1	2	3	3	3	3	3
---	---	---	---	---	---	---	---	---	---	---	---	---


1 – месяц производства (01 – январь, 02 – февраль... 12 – декабрь)

2 – год производства (1 – 2021 г., 2 – 2022 г... 0 – 2030 г.)

3 – серийный номер модели

Производителем установлен срок службы прибора – 3 года со дня его приобретения. Срок действителен при условии, что эксплуатация изделия производится в соответствии с данным руководством и применимыми техническими стандартами.

Упаковку, руководство пользователя, а также сам прибор необходимо утилизировать в соответствии с местной программой по переработке отходов. Проявите заботу об окружающей среде: не выбрасывайте такие изделия вместе с обычным бытовым мусором.

 *Перш ніж використовувати даний виріб, уважно прочитайте посібник з його експлуатації і збережете як довідник. Правильне використання приладу значно продовжить термін його служби.*

Заходи безпеки та інструкції, що містяться в цьому посібнику, не охоплюють всі можливі ситуації, які можуть виникнути в процесі експлуатації приладу. Під час використання пристрою користувач повинен керуватися здоровим глуздом, бути обережним і уважним.

ЗАХОДИ БЕЗПЕКИ

- Виробник не несе відповідальності за ушкодження, викликані недотриманням вимог техніки безпеки і правил експлуатації виробу.
- Даний електроприлад являє собою пристрій для застосування в побутових умовах і може застосовуватися в квартирах, замських будинках або в інших подібних умовах непромислової експлуатації. Промислове або будь-яке інше нецільове використання пристрою буде вважатися порушенням умов належної експлуатації виробу. У цьому випадку виробник не несе відповідальності за можливі наслідки.
- Перед включенням пристрою до електромережі перевірте, чи збігається її напруга з номінальною напругою живлення адаптера приладу (див. технічні характеристики або заводську табличку виробу).
- Дозволяється використовувати прилад тільки з адаптером, що входить до комплекту поставки.
- Використовуйте прилад тільки за призначенням. Використання приладу з метою, відмінною від зазначеної в цьому керівництві, є порушенням правил експлуатації.
- Використовуйте подовжувача, розрахований на споживану потужність приладу, – невідповідність параметрів може привести до короткого замикання або загоряння кабелю.
- Вимикайте прилад із розетки під час його очищення. Тримайте адаптер сухими руками, утримуючи його за корпус, а не за провід.

- Не протягуйте шнур електроживлення поблизу джерел тепла, газових і електричних плит. Стежте за тим, щоб електрошнур не перекручувався й не перегинався, не стикався з гострими предметами, кутами і краями меблів.

STOP *ПОМНІТЕ: випадкове ушкодження кабелю електроживлення може привести до неполадок, що не відповідають умовам гарантії, а також до поразки електрострумом. Ушкоджений електрокабель вимагає термінової заміни в сервіс-центрі.*

- Перед чищенням приладу переконаєтесь, що він відключений від електромережі. Строго дотримуйтеся інструкцій по очищенню приладу.

STOP *ЗАБОРОНЯЄТЬСЯ занурювати корпус приладу у воду або поміщати його під струмінь води!*

- Переносіть прилад, утримуючи його двома руками за корпус.
- Не встановлюйте на прилад сторонні предмети, не сідайте і не ставьте на прилад.

STOP *Бережіть очі від впливу інфрачервоного випромінювання. Не спрямовуйте випромінювач пульта дистанційного керування на око.*

- Не допускайте потрапляння сторонніх предметів до моторного відсіку приладу. Не закривайте отвори на дні приладу. Їх блокування може призвести до пошкодження двигуна.
- Заборонено експлуатацію приладу в таких випадках:
 - У приміщеннях із підвищеною вологістю. Існує небезпека короткого замикання, виходу з ладу двигуна.
 - На відкритому повітрі: потрапляння вологи або сторонніх предметів всередину корпусу пристрою може призвести до його серйозних пошкоджень.

- Поблизу токсичних і легкозаймистих речовин, у приміщеннях із високою концентрацією пари горючих речовин (фарби, розчинника тощо) або горючого пилу. Існує небезпека вибуху або пожежі.
- Заборонено прибирати розжарену або заохолу золу, вугілля, а також непогашені недопалки від сигарет, сміття, що тліє або горить. Засмічення може призвести до спалаху.
- Заборонено прибирати вологі поверхні – мокрі підлоги або килими. Потрапляння вологи всередину може призвести до суттєвого пошкодження пирососа.
- Заборонено прибирати порошки для заправки картриджів (тонерів) копіювальних апаратів і принтерів, борошно та інші сипкі дрібнодисперсні речовини, а також будівельний пил, частинки штукатурки, гіпсу, бетону чи цементу. Існує небезпека засмічення фільтрів або пошкодження двигуна.
- Заборонено прибирати за допомогою приладу гострі предмети: цвяхи, бите скло і т.п. Можливе пошкодження мішка і фільтрів.
- Заборонено використання приладу для очищення меблів. Використання на м'якій нерівній поверхні або падіння з меблів можуть привести до некоректної роботи приладу або поломки. Не рекомендується використання приладу на килимах з довгим ворсом (довше 0,5 см).
- Даний прилад не призначений для використання людьми (включаючи дітей), у яких є фізичні, нервові або психічні відхилення або недолік досвіду і знань, за винятком випадків, коли за такими особами здійснюється нагляд або проводиться їхнє інструктування щодо використання даного приладу особою, що відповідає за їхню безпеку. Необхідно здійснювати нагляд за дітьми з метою недопущення їхніх ігор із приладом, його комплектуючими, а також його заводським упакуванням.

Очищення й обслуговування пристрою не повинні вироблятися дітьми без догляду дорослих.

- Заборонено самостійний ремонт приладу або внесення змін у його конструкцію. Усі роботи з обслуговування і ремонту повинні виконувати авторизований сервіс-центр. Непрофесійно виконана робота може привести до поломки приладу, травм і ушкодженню майна.



УВАГА! Заборонено використання приладу за будь-яких несправностей.

Технічні характеристики

Модель.....	RV-R270
Тип приладу.....	пилосос-робот
Потужність.....	20 Вт
Тип акумулятора.....	Li-ion
Напруга акумулятора.....	14,8 В ===
Ємність акумулятора.....	2600 мА*ч
Вхідна напруга мережевого адаптера.....	100-240 В~, 50/60 Гц, 0,5 А
Вихідна напруга мережевого адаптера.....	19 В ===, 0,6 А
Захист від ураження електрострумом.....	клас II
Потужність всмоктування.....	15 Вт
Клас випускного ЕРА-фільтра.....	12
Ємність пилозбірника.....	0,35 л
Рівень шуму.....	65 дБ
Час безперервної роботи.....	до 120 хвилин
Час повної зарядки.....	4 години
Кількість режимів роботи.....	5
Пульт ДК.....€
Джерело живлення пульта ДК.....	2 × LR03 (AAA)
Індикація.....	світлодіодна, звукова
Датчики визначення ступенів/перешкод.....	14
Повернення на зарядну станцію.....	автоматичне
Автовідключення.....	при відриві від поверхні
Функція планування прибирання.....€
Можливість вологого прибирання.....€
Габаритні розміри (Ш × В × Г).....	298 × 81 × 300 мм
Вага нетто.....	3 кг

Комплектація

Пилосос-робот.....	1 шт.
Зарядна станція.....	1 шт.
Мережевий адаптер.....	1 шт.
Пульт ДК.....	1 шт.
Обертається щітка.....	4 шт.
Контейнер для вологого прибирання.....	1 шт.
Насадка для вологого прибирання.....	1 шт.
Випускний ЕРА-фільтр.....	2 шт.
Щітка для очищення.....	1 шт.
Інструкція з експлуатації.....	1 шт.
Сервісна книжка.....	1 шт.


Виробник має право на внесення змін до дизайну, комплектації, а також до технічних характеристик виробу під час вдосконалення своєї продукції без додаткового повідомлення про ці зміни. У технічних характеристиках допускається похибка ±10%.

Будова моделі (схема А1, стор. 3-4)

1. Кнопка «Вкл./Вykl.» з індикацією – початок/закінчення роботи
2. Кришка відсіку пилозбірника
3. Кришка пилозбірника з ручкою
4. Пилозбірник
5. Відсік пилозбірника
6. Сопло пилозбірника
7. Фільтр попереднього очищення
8. Тримач випускного ЕРА-фільтра
9. Випускний ЕРА-фільтр
10. Переднє колесо
11. Контакти для встановлення на зарядну станцію
12. Щітки, що обертаються
13. Бокові колеса з механізмом автоматичного вимкнення при відриві від поверхні
14. Всмоктуючий отвір
15. Отвори для кріплення насадки для вологого прибирання
16. Вентиляційні отвори
17. Насадка для вологого прибирання
18. Контейнер для вологого прибирання
19. Отвір для заливання води
20. Дозатор
21. Пульт дистанційного керування
22. Відсік для елемента живлення
23. Зарядна станція
24. Контакти для зарядки пилососа-робота
25. Гніздо для підключення мережевого адаптера на зарядній станції і приладі
26. Мережевий адаптер
27. Індикатор зарядної станції
28. Перемикач живлення 0/1
29. Кнопка ON/OFF – початок/закінчення роботи
30. Кнопки ▼, ▲, ►, ◀ – вибір напрямку руху
31. Кнопка MODE – вибір режиму прибирання
32. Кнопка HOME – повернення на зарядну станцію
33. Кнопка SPOT – швидке прибирання фіксованої області
34. Кнопка PLAN – планування прибирання
35. Передній бампер
36. Змінний ЕРА-фільтр
37. Щітка для очищення

I. ПЕРЕД ПОЧАТКОМ ВИКОРИСТАННЯ


Акуратно дістаньте виріб і його комплектуючі з коробки. Видаліть усі пакувальні матеріали та рекламні наклейки.

 *Обов'язково збережіть на місці застережні наклейки, наклейки-показчики (за наявності) і табличку з серійним номером виробу на його корпусі!*

Після транспортування або зберігання за низьких температур необхідно витримати прилад за кімнатної температури не менше ніж 2 години перед увімкненням.

Корпус приладу і рнімні деталі протріть вологою тканиною. Ретельно просушіть усі елементи приладу перед увімкненням в електромережу.

Встановіть елементи живлення (не входять до комплекту) у пульт дистанційного керування, дотримуючись полярності.

 *Під час встановлення елементів живлення руки та пристрій мають бути сухими.*

II. ЕКСПЛУАТАЦІЯ ПРИЛАДУ

Збірка


Встановлюйте щітки строго відповідно до маркування, зазначеної на них: R – в отвір R, L – в отвір L.

 *Пристаюючи до збирання приладу, переконайтеся, що перемикач живлення O/I встановлений в положення O, а зарядна станція відключена від мережі електроживлення.*

Зарядження акумулятора

Перед початком використання приладу варто повністю зарядити акумуляторну батарею (див. схему [A2](#), стор. 5).

1. Підключіть зарядну станцію приладу до електромережі і встановіть її впритул до стіни, загориться індикатор зарядної станції. Якщо установка безпосередньо біля стіни неможлива, встановіть станцію на будь-яку рівну поверхню. В радіусі двох метрів від зарядної станції повинні бути відсутніми будь-які перешкоди, щоб забезпечити безперешкодне повернення пилососа-робота на станцію для підзарядки.
2. Переведіть перемикач живлення O/I в положення I, прилад подасть звуковий сигнал, кнопка «Вкл./Викл.» буде блимати синім кольором.
3. Встановіть прилад на зарядну станцію так, щоб контакти на нижній частині корпусу приладу збіглися з контактами на зарядній станції. Прилад подасть звуковий сигнал, кнопка «Вкл./Викл.» буде блимати червоним кольором. Час повної зарядки акумулятора складає 4 години.

 *Перед першим використанням рекомендується заряджати акумулятор протягом 12 годин для продовження терміну його служби.*

4. Акумулятор також можна зарядити, підключивши мережевий адаптер безпосередньо до приладу. Пролунає звуковий сигнал, кнопка «Вкл./Викл.» буде блимати червоним кольором. Пилосос не буде реагувати на натискання кнопки «Вкл./Викл.» і команди з

пульта ДУ, функція планування прибирання буде недоступний, поки мережевий адаптер підключений до приладу.

5. Після того як прилад повністю зарядиться, прозвучать п'ять звукових сигналів, індикатор кнопки «Вкл./Викл.» буде горіти синім кольором постійно.


 *УВАГА! Для коректної зв'язку з приладом зарядна станція повинна бути підключена до електромережі.*

Кали заряд акумулятора опускається до критичного рівня, прилад автоматично повертається на зарядну станцію. Якщо з якихось причин прилад не зміг повернутися на станцію для підзарядки і повністю розрядився, помістіть його на станцію вручну так, щоб контакти на приладі і зарядної станції поєдналися.

Максимальний час безперервної роботи приладу складає 120 хвилин в залежності від типу підлогового покриття і розташування меблів в зоні збирання.

Експлуатація


1. При необхідності використовуйте контейнер для вологого прибирання (см. схему [A3](#), стор. 6). Наповніть контейнер через спеціальний отвір, попередньо піднявши кришку. Закрийте кришку отвору і закріпіть насадку для вологого прибирання за допомогою липучок на поверхні контейнера.

 *Основу забезпечено мікрогачками, що забезпечує додаткову фіксацію насадки.*

Не використовуйте контейнер для вологого прибирання без води!

Не використовуйте контейнер і насадку для вологого прибирання на килимових покриттях – вони будуть заважати руху пилососа.

2. Встановіть контейнер для вологого прибирання в отвори на днищі пилососа.

 *Завжди виливайте воду з контейнера для вологого прибирання після його використання з метою уникнення протікання.*

3. Натисніть кнопку «Вкл./Викл.» на корпусі приладу або кнопку ON/OFF на пульті ДК. Прилад подасть звуковий сигнал і почне роботу у автоматичному режимі. Кнопка «Вкл./Викл.» буде горіти синім кольором постійно.

4. При необхідності змініть режим роботи (див. розділ «Обирання режиму роботи за допомогою пульта ДК»).

5. Для переходу в режим очікування натисніть кнопку «Вкл./Викл.» на приладі або кнопку ON/OFF на пульті ДК, прилад подасть звуковий сигнал, кнопка «Вкл./Викл.» буде блимати синім кольором. У режимі очікування прибирання не відбувається.

6. Щоб перевести прилад в сплячий режим, натисніть і утримуйте кнопку «Вкл./Викл.», прилад подасть звуковий сигнал, індикатор кнопки згасне. У сплячому режимі прилад не реагуватиме на команди з пульта ДК, крім кнопки ON/OFF. Для виходу із сплячого режиму, натисніть кнопку ON/OFF на пульті ДУ або натисніть і утримуйте кнопку «Вкл./Викл.» на приладі, поки не прозвучать два звукових сигнали, кнопка «Вкл./Викл.» буде блимати синім кольором.

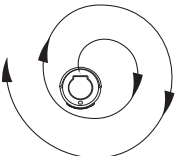
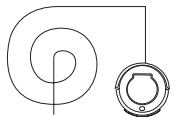

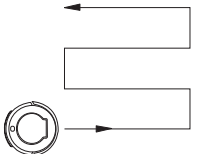
i При бездіяльності протягом 1 хвилини прилад переходить в сплячий режим автоматично.

7. Після закінчення роботи прилад повернеться на зарядну станцію. Ви також можете натиснути кнопку HOME, щоб повернути прилад на зарядну станцію примусово.

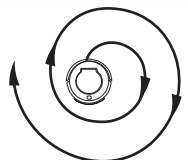
Вибір режиму роботи за допомогою пульта ДК

Ви можете вибрати режими роботи з допомогою кнопки MODE на пульті ДК в режимі очікування, або безпосередньо під час роботи приладу:

- перше натискання – режим прибирання по спіралі;
- друге натискання – автоматичний режим;
- третє натискання – режим прибирання кутів;
- четверте натискання – режим «зигзаг».

	Режим прибирання по спіралі	Прилад рухається по спіралі, розширюючи траєкторію. Для прибирання особливо запиленого місця	
	Автоматичний режим	Прилад послідовно очищує всю площу, вибудовуючи маршрут відповідно до особливостей приміщення	Натисніть кнопку «Вкл./Викл.» на корпусі приладу або кнопку ON/OFF на пульті ДК для швидкого запуску роботи в автоматичному режимі
	Режим прибирання кутів	Прилад рухається уздовж стін і перегородок, очищуючи приміщення по периметру	
	Режим «зигзаг»	Прилад автоматично переходить в цей режим на великих просторах з невеликою кількістю перешкод	

Натисніть кнопку SPOT на пульті ДК під час роботи приладу в іншому режимі або в режимі очікування.

	Режим швидкого прибирання фіксованої області	Протягом 30 секунд прилад буде рухатися по спіралі, потім повернеться в попередній режим роботи або, якщо знаходився в режимі очікування, зупиниться
--	--	--

Для ручного керування приладом в режимі очікування або під час роботи в одному з автоматичних режимів натискайте кнопки вибору напрямку руху:

- ▲ – рух прямо. Після одноразового натискання кнопки прилад буде рухатися прямо, поки не зустрине перешкоду або поки ви не задасте інший напрямок;
- ◀ – поворот наліво. Прилад буде рухатися ліворуч навколо своєї осі, поки ви утримуєте кнопку;
- ▶ – поворот направо. Прилад буде рухатися праворуч навколо своєї осі, поки ви утримуєте кнопку;
- ▼ – рух назад. Прилад буде рухатися назад, поки ви утримуєте кнопку.

Функція планування прибирання

За допомогою пульта ДК ви можете налаштувати щоденне прибирання в один і той же час.

1. У режимі очікування натисніть і утримуйте кнопку PLAN на пульті ДК. Пролунає звуковий сигнал, кнопка включення загориться фіолетовим кольором на кілька секунд. Функція планування прибирання успішно, прилад на наступний день почне прибирання в цей же самий час.
2. Щоб скасувати функцію, повторно натисніть і утримуйте кнопку PLAN в режимі очікування на пульті ДК. Прозвучать два звукових сигнали, кнопка включення кілька разів блимне фіолетовим кольором.

III. ДОГЛЯД ЗА ПРИЛАДОМ



Для забезпечення максимальної ефективності роботи рекомендується проводити повне очищення приладу раз на два тижні. Пилосбірник очищайте після кожного використання.

Перш ніж розпочати очищення приладу, переконайтеся, що він відключений. Протірайте корпус приладу і зарядну станцію вологою м'якою тканиною. НЕ МОЧІТЬ!




ЗАБОРОНЯЄТЬСЯ поміщати корпус приладу під струмінь води або занурювати у воду.

Не використовуйте при очищенні приладу абразивні і хімічно агресивні засоби, зубки з твердим покриттям.

Щітки приладу, пилосбірник, насадка для вологого прибирання можуть бути очищені у проточній воді. При необхідності використовуйте м'який миючий засіб. Порядок очищення насадки для вологого прибирання і дозаторів контейнера див. на схемі **A4** (стор. 7).

Порядок очищення щіток див. на схемі **A5** (стор. 7).

 *Періодично перевіряйте щітки приладу на наявність забруднення. Блокування щіток налиплим сміттям може привести до їх поломки!*

Порядок очищення пілозбірника, фільтра попереднього очищення і випускного ЕРА-фільтра див. на схемі **A6** (стор. 8).

Порядок заміни випускного ЕРА-фільтра див. на схемі **A7** (стор. 9).

STOP *Не промивайте випускний ЕРА-фільтр – це може вивести його з ладу.*

Ресурс роботи ЕРА-фільтра становить не більше ніж 12 місяців.

Порядок заміни акумулятора див. на схемі **A8** (стор. 10).

Акумулятор вимагає заміни після закінчення терміну ефективної служби.

На сайті www.redmond.com.ua або в магазинах офіційних дилерів для даної моделі пило-соса ви можете придбати змінний акумулятор REB-R270.

STOP *Акумулятор необхідно утилізувати відповідно до місцевої програми з переробки відходів. Не викидайте такі вироби разом зі звичайним побутовим сміттям.*

Зберігання та транспортування

Перед зберіганням і повторною експлуатацією очистьте й повністю просушіть усі частини приладу. Зберігайте прилад у сухому вентильованому місці подалі від нагрівальних приладів і прямих сонячних променів.

Під час транспортування та зберігання забороняється піддавати прилад механічному впливу, який може призвести до пошкодження пристрою та/або порушення цілісності упаковки.

Необхідно берегти упаковку приладу від потрапляння води й інших рідин.

IV. ПЕРЕД ЗВЕРНЕННЯМ ДО СЕРВІС-ЦЕНТРУ

Несправність	Можлива причина	Спосіб усунення
Кнопка «Вкл./Викл.» блимає червоним кольором	Акумулятор приладу розряджений	Зарядіть акумулятор повністю (див. розділ «Зарядження акумулятора»)
Прилад не вмикається	Прилад не включений	Переведіть перемикач живлення 0/1 на дніщі приладу в положення I
Прилад встановлений на зарядну станцію, лунають звукові сигнали, кнопка «Вкл./Викл.» блимає червоним кольором		
Акумулятор приладу не заряджається	Відсутня напруга у електромережі або розетка несправна	Перевірте наявність напруги в електромережі або підключіть прилад до справної розетки
	Мережевий адаптер не підключено до електромережі	Перевірте правильність підключення мережевого адаптера

Несправність		Можлива причина	Спосіб усунення
Акумулятор приладу не заряджається		Прилад встановлений на зарядну станцію некоректно	Встановіть прилад на зарядну станцію так, щоб контакти на нижній частині корпусу приладу збіглися з контактами на зарядній станції
Прилад мимовільно відключився	Кнопка «Вкл./Викл.» горить синім кольором постійно	Прилад накренився, стався відрив коліс від поверхні	Встановіть прилад на рівну поверхню і включіть повторно
	Кнопка «Вкл./Викл.» по черзі блимає синім і червоним кольором	Обертання бічних щіток утруднене	Перевірте бічні щітки, видаліть налипле сміття (див. розділ «Догляд за приладом»)
	Кнопка «Вкл./Викл.» по черзі блимає один раз синім і два рази червоним кольором	Помилка переднього бампера, рух приладу заблоковано	Не перегордіть приладу шлях, не використовуйте прилад в занадто тісному просторі
Кнопка «Вкл./Викл.» по черзі блимає один раз синім і три рази червоним кольором	Обертання коліс утруднено, прилад застряг	Перевірте колеса приладу, не тисніть на прилад, не кладіть що-небудь на прилад	
Кнопка «Вкл./Викл.» горить червоним кольором постійно		Пилозбірник переповнений	Проведіть очищення пілозбірника
Прилад видає сильний шум			
Прилад працює, але не реагує на команди з пульта ДК	ІЧ-сигнал від пульта ДК не доходить до пилососа	Занадто велика відстань між пультом ДК і приладом	Скоротіть відстань між пультом ДК і приладом
		ІЧ-приймач приладу повернутий в іншу сторону або на шляху сигналу зустрічаються перешкоди	Змініть напрямок сигналу
	Ємність елементів живлення вичерпалася		Замініть елементи живлення (див. розділ «Перед початком використання»)
Рух приладу порушено		ІЧ-приймач і датчики приладу забруднені	Протріть бічні сторони корпусу приладу вологою м'якою тканиною
Прибирання у встановлений час не відбувається		Прилад був вимкнений (перемикач живлення 0/1 на дніщі був переведений в положення 0)	Налаштуйте режим прибирання повторно
Акумулятор занадто швидко розряджається		Фільтри або пілозбірник засмічені	Видаліть засмічення, проведіть очищення турбощітки (див. розділ «Догляд за приладом»)
Контейнер для вологого прибирання, наповнений водою, але насадка для вологого прибирання не змочується		Засмічені дозатори	Проведіть очищення дозаторів згідно розділу «Догляд за приладом»

i У разі, якщо несправність усунути не вдалося, зверніться до авторизованого сервісного центру.

Запчастини для післягарантійного ремонту можна знайти на сайті <https://redmondsale.com>.

V. ГАРАНТИЙНІ ОБЯЗАТЕЛЬСТВА

На даний виріб надається гарантія строком на 12 місяців з моменту його придбання. Упродовж гарантійного періоду виробник зобов'язується усунути будь-які заводські дефекти, відремонтувавши, замінивши деталі або весь виріб. Гарантія набуває чинності тільки в тому випадку, якщо дату купівлі підтверджено печаткою магазину та підписом продавця на оригінальному гарантійному талоні. Ця гарантія визнається за умови, якщо виріб застосовувався відповідно до інструкції з експлуатації, не ремонтувався, не розбирався та не був пошкоджений у результаті неправильного поводження з ним, а також збережена його повна комплектність. Дана гарантія не поширюється на природний знос виробу й витратні матеріали (фільтри, акумуляторні джерела живлення тощо).

Термін служби виробу й термін дії гарантійних зобов'язань на нього обчислюються зі дня продажу або з дати виготовлення виробу (якщо дату продажу визначити неможливо).

Дату виготовлення приладу можна знайти в серійному номері, розташованому на ідентифікаційній наклейці на корпусі виробу. Серійний номер складається з 13 знаків. 6-й і 7-й знаки позначають місяць, 8-й – рік випуску пристрою.

0	0	0	0	0	1	1	2	3	3	3	3	3
---	---	---	---	---	---	---	---	---	---	---	---	---

1 – місяць виробництва (01 – січень, 02 – лютий ... 12 – грудень)

2 – рік виробництва (1 – 2021 р., 2 – 2022 р. ... 0 – 2030 р.)

3 – серійний номер моделі

Встановлений виробником термін служби приладу становить 3 роки із дня його придбання за умови, що експлуатація виробу здійснюється відповідно до даної інструкції та застосованих технічних стандартів.

Упаковку, посібник користувача, а також сам прилад необхідно утилізувати відповідно до місцевої програми з переробки відходів. Не викидайте такі вироби разом зі звичайним побутовим сміттям.



Осы бұйымды пайдаланудың алдында оны пайдалану бойынша нұсқаулықты мұқият оқыңыз және анықтамалық ретінде сақтап қойыңыз. Аспапты дұрыс пайдалансаңыз, оның қызмет ету мерзімі көпке ұзарады.

Бұл нұсқаулықтағы қауіпсіздік шаралары мен нұсқаулар құралды қолдану кезінде туындауы мүмкін барлық жағдайларды қамтымайды. Бұл құрылғымен жұмыс кезінде қолданушы ақылға сүйеніп, абай әрі мұқият болуы тиіс.

ҚАУІПСІЗДІК ШАРАЛАРЫ

- Өндіруші қауіпсіздік техникасы талаптарын және бұйымды пайдалану ережелерін ұстанбаудан туындаған зақымдар үшін жауап бермейді.
- Бұл электр аспап тұрмыстық жағдайларда қолдан-арналған құрылғы болып табылады және пәтерлерде, қала сыртындағы үйлерде немесе өнеркәсіптік емес пайдаланудың басқа жағдайларында қолданыла алады. Құрылғыны өнеркәсіптік немесе кез келген басқа мақсатсыз пайдалану бұйымды дұрыс пайдалану шарттарын бұзу болып табылады. Бұл жағдайда өндіруші ықтимал салдарлар үшін жауап бермейді.
- Құрылғыны электр желісіне қосар алдында оның кернеуі қоректену адаптері аспаптың номиналды кернеуіне сәйкес келетінін тексеріңіз (бұйымның техникалық сипаттамалары немесе зауыттық кестесін қараңыз).
- Аспапты жеткізу жиынтығына кіретін, адаптермен ғана қолдануға рұқсат етіледі.
- Құрылғыны тек қана мақсаты бойынша пайдаланыңыз. Құрылғыны осы нұсқаулықта көрсетілгеннен басқа мақсаттарда пайдалану қолдану нұсқауларының бұзылуы болып табылады.
- Аспаптың тұтынылатын қуатына арналған ұзартқышты пайдаланыңыз. Бұл талапты ұстанбау қысқа тұйықталуға немесе кабельдің тұтануына әкеліп соқтыруы мүмкін.
- Пайдаланудағы үзілістер кезінде, сонымен қатар тазалау кезінде аспапты электр желісінен өшіріп отырыңыз. Адаптері емес, штепсерден ұстап тұрып, құрғақ қолмен алыңыз.

KAZ

- Электр қуатын беретін сымды есік немесе жылу көзіне жақын жерде тартпаңыз. Электр сымы үшкір заттарға, жиһаздың бұрыштары мен жиектеріне тиіп тұрмауына қадағалаңыз.

STOP

ЕСТЕ САҚТАҢЫЗ: электр қоректену кабелін кездейсоқ зақымдасаңыз, кепілдік шарттарына сәйкес келмейтін ақауларға, сонымен қатар электр тоғының соғуына әкеліп соқтыруы мүмкін. Зақымданған электр бауы сервис-орталықта жылдам ауыстыруды талап етеді.

STOP

- Аспапты тазалаудың алдында ол электр желіден ажыратылғанына және толық суығанына көз жеткізіңіз. Аспапты тазалау бойынша нұсқаулықтарды қатаң ұстаныңыз.

STOP

Аспап тіреуіш және корпусын суға батыруға ТЫЙЫМ САЛЫНАДЫ!

- Аспапты корпусынан екі қолмен ұстап тұрып тасымалдаңыз.
- Аспапқа бөгде заттарды қоймаңыз, отырмаңыз және үстіне тұрмаңыз.
- **Көзіңізді инфрақызыл сәулеленудің әсерінен қорғаңыз. Қашықтықтан басқару пультінің сәуле шығарғышын көзіңізге қарай бағыттамаңыз.**
- Құралдың мотор бөлігіне бөгде заттардың түсуіне жол бермеңіз. Сорып алатын қуыстарын жаппаңыз. Ауаны сорудың бұғаты қозғалтқыштың зақымдалуына әкелуі мүмкін.
- Құралды пайдалануға келесі жағдайларда тыйым салынады:
 - Ылғалдылығы жоғары орынжайларда. Қозғалтқыштың істен шығуы, қысқа тұйықталу қаупі бар.
 - Ашық ауа кезінде – бөгде заттардың құрылғы тұрқының ішіне түсуі немесе ылғалдануы оның келелі зақымдарына әкелуі мүмкін.
 - Улы және тез жанғыш заттардың жанында, жанар жағар май буларының жоғары концентрациясы бар орынжайлар (сыр, еріткіш және т.с.с.) немесе жағар май шаңы. Өрт немесе жарылыс қаупі болады.

- Қызған немесе суыған күлді соруға, сондай-ақ темекінің өшпеген тұтқылдарын, бықсып немесе жанып жатқан қоқысты соруға тыйым салынады.
- Кез келген сұйықты соруға тыйым салынады, сондай-ақ ылғалды беттерді – ылғалды едендер немесе кілемдерді. Ылғалдың ішкі жағына түсуі шаңсорғыштың сынуына алып келуі мүмкін.
- Көшірме жасау аппараттары мен принтерлердің картридждеріне құюға арналған (тонерлер) ұнтақтарды, ұнды және басқа да ұсақ дисперстік заттарды, сонымен қатар құрылыс шаңын, сылау бөлшектерін, гипс, бетон немесе цементті жинауға тыйым салынады. Филтрдің қоқыстану немесе қозғалтқыштың зақымдалу қауіпі бар.
- Аспаптың көмегімен үшкір заттарды жинауға тыйым салынады: шегелер, ұрғыш шынылар және т.б. Шаң жинағыштардың және филтрлердің зақымдалуы мүмкін.
- Аспапты жиһазды тазалау үшін пайдалануға тыйым салынған. Жұмсақ тегіс емес бетте пайдалану немесе жиһаз бұйымынан құлауы аспаптың дұрыс жұмыс жасамауына немесе сынуына әкелуі мүмкін. Аспапты ұзын түгі бар кілемде пайдалануға ұсынылмайды (ұзақ 0,5 см).
- Бұл аспап физикалық, жүйке немесе психикалық ауытқулары бар немесе тәжірибесі мен білімі жетіспейтін адамдардың (оның ішінде балалардың) қолдануына арналмаған, мұндай тұлғалар қадағаланып, олардың қауіпсіздігі үшін жауап беретін тұлға осы аспапты қолдануға қатысты нұсқау жасалған жағдайлардан басқа. Балалардың аспаппен, оның жинақтаушыларымен, сонымен қатар зауыттық орамымен ойнауына жол бермеу мақсатында қадағалап отыру қажет. Құрылымын тазалау және қызмет көрсетуді балалар ересектердің қарауынсыз жасамауы тиіс.
- Аспапты өздігіңізбен жөндеуге немесе құрылымына өзгеріс енгізуге тыйым салынады. Қызмет көрсету және жөндеу бойынша барлық жұмыстарды авторландырылған сервис-орталық жасауы керек. Біліксіз жасалған жұмыс аспаптың бұзылуына, жарақат пен мүлік зақымдануына әкеліп соқтыруы мүмкін.



HAZARAUDAPYHЫЗ! Аспапты кез келген ақауларда пайдалануға тыйым салынады.

Техникалық сипаттамалары

Үлгі	RV-R270
Аспаптың типі	шаңсорғыш-робот
Қуаты.....	20 Вт
Аккумулятордың түрі.....	li-ion
Аккумулятордың кернеуі.....	14,8 В ===
Аккумулятордың сыйымдылығы	2600 мА*ч
Желілік адаптердің кіріс кернеуі	100-240 В-, 50/60 Гц, 0,5 А
Желілік адаптердің шығыс кернеуі	19 В ===, 0,6 мА
Тоқтан күйіп қалудан қорғау	II дәреже
Сору қуаты.....	15 Вт
ЕРА сүзгіштің класы	12
Шаңға арналған контейнердің сыйымдылығы	0,35 л
Шу деңгейі.....	65 дБ
Тоқтаусыз жұмыс уақыты.....	120 мин дейін
Толық қуаттандыру уақыты.....	4 сағ
Жұмыс режимдерінің саны.....	5
ҚБ пульті	бар
ҚБ пультінің қоректену көзі.....	2 × LRO3 (AAA)
Индикациясы.....	светодиодтік, дыбысты
Баспалдақтар/кедергілерді анықтау датчигі	14
Зарядтау станциясына қайта оралу.....	автоматты
Автоөшірілу.....	қабаттан алған жағдайда
Жинауды жоспарлау функциясы	бар
Ылғалды жинау мүмкіндігі	бар
Габаритті өлшемдер (ені × биіктігі × ұзындығы)	298 × 81 × 300 мм
Таза салмақ.....	3 кг

Жиынтық

Шаңсорғыш-робот.....	1 дана
Зарядтауға арналған қосымша жабдық	1 дана
Желілік адаптер.....	1 дана
ҚБ пульті	1 дана
Айналатын щетка	4 дана
Ылғалды жинауға арналған контейнер	1 дана
Ылғалды тазалауға арналған саптама.....	1 дана
Шығаратын ЕРА-сүзгісі.....	2 дана
Тазалау үшін қылшақ	1 дана
Пайдалану жөніндегі нұсқаулық	1 дана
Сервисті кітапша	1 дана

Өндіруші келесі өзгерістер туралы қосымша хабарландырусыз өз өнімдерін жетілдіру барысында дизайнға, жинақталуға, сонымен қатар бұйымның техникалық сипаттамаларына өзгерістер енгізуге құқылы. Техникалық сипаттамаларда ±10% қателікке жол беріледі.


Моделінің қондырғысы (A1 сурет, 3-4 бет)

1. Индикациясы бар «Вкл./Выкл.» түймесі – жұмыстың басталуы/аяқталуы
2. Шаңжинағыш бөлігінің қақпағы
3. Тұтқасымен шаңжинағыштың саңылауы
4. Шаңжинағыш
5. Шаңжинағыш саңылауы
6. Шаңжинағыштың шүмегі
7. Алдын ала тазарту сүзгіші
8. Ера-сүзгі ұстағышы
9. Шығарғыш ЕРА-фильтрі
10. Алдыңғы дөңгелек
11. Зарядтау станциясына орнату үшін байланыстар
12. Айналатын щеткалар
13. Қабаттан ажыратқан кездегі автоөшірілу механизмімен жаңғы дөңгелектер
14. Сорғыш саңылау
15. Ылғалды жинауға арналған контейнерді бекітуге арналған тесіктер
16. Вентиляциялық саңылаулар
17. Ылғалды жинауға арналған саптама
18. Ылғалды жинауға арналған контейнер
19. Суды құюға арналған саңылау
20. Дозаторлар
21. Қашықтықтан басқару құралы
22. Қоректену элементіне арналған бөлім
23. Зарядтауға арналған қосымша жабдық
24. Шаңсорғыш-роботты зарядтауға арналған байланыстар
25. Желілік адаптерді қосуға арналған ұяшық аспап пен зарядтау станциясында
26. Желілік адаптер
27. Зарядтау станциясының индикаторы
28. Ауыстырып қосқыш О/І
29. ON/OFF батырмасы – жұмыстың басталуы/аяқталуы
30. ▼, ▲, ►, ◀ батырмалары – қозғалыс бағытын таңдау
31. MODE батырмасы – жинау режимдерінің таңдау

32. HOME батырмасы – зарядтау станциясына қайтару
33. SPOT батырмасы – тіркелген аймақты жылдам тазалау
34. PLAN батырмасы – жинауды жоспарлау
35. Алдыңғы бампер
36. Ауыстыратын ЕРА-сүзгісі
37. Тазалау үшін қылшақ

I. АЛҒАШҚЫ ҚОСАР АЛДЫНДА


Бұйымды орамынан шығарып, барлық орау материалдары мен жарнамалық жапсырмаларды алып тастаңыз.

 Корпусағы ескертетін жапсырма, жапсырма-көрсеткіш (бар болса) және бұйымның сериялық нөмірі бар кестешені орнында міндетті түрде сақтаңыз!

Тасымалдаған немесе төмен температураларда сақтаған соң аспапты қосар алдында кем дегенде 2 сағат бөлме температурасында ұстау қажет.

Құралдың корпусын ылғалды матамен сүртіңіз де құрғатыңыз.


Кереғарлықты сақтай отыра, қашықтықтан басқару пультіне қоректендіру элементтерін (жиынтыққа кірмейді) орнатыңыз.

 Қоректендіру элементтерін орнату кезінде қолдарыңыз және құрылғы құрғақ болуы тиіс.

II. ҚҰРАЛДЫ ПАЙДАЛАНУ

Аспапты жинау

Щеткаларды оларға көрсетілген таңбалауға сәйкес қатаң орнатыңыз: R – R саңылауына, L – L саңылауына.

 Аспапты жинауға кірісер алдында, оның зарядтау станциясы электрмен қоректендіру желісінен сөндірілгеніне, О/І ауыстырып қосқыш О жайғасымына орнатылғанына көз жеткізіңіз көз жеткізіңіз.

Аккумуляторды зарядтау

Аспапты пайдаланар алдында аккумулятордың батареясын толықтау қуатсыздандыру қажет (A2 схемасын қараңыз, 5 бет).

1. Зарядтау станциясын электр желісіне қосыңыз және оны қабырғаға тығыз орнатыңыз, зарядтау станциясының индикаторы жанады. Егер тікелей қабырғаға жақындатып орнату мүмкіндігі болмаса, станцияны кез келген тегіс қабатқа орнатыңыз. Зарядтау станциясынан екі метр радиусында шаңсорғыш-робот заряд алу үшін станцияға кедергісіз орала алуы үшін, кез келген кедергі туғызуы мүмкін заттар болмауы керек.
2. О/І қуат көзін ауыстырып қосқышты I қалпына ауыстырыңыз. Аспап дыбыстық сигнал береді, «Вкл./Выкл.» түймесі көк түспен жыпылықтайды.

3. Аспапты зарядтау станциясына аспап корпусының төменгі жағындағы контактілер зарядтау станциясының контактілерімен сәйкес келетіндей орнатыңыз. Аспап дыбыстық сигнал береді, «Вкл./Выкл.» түймесі қызыл түспен жыпылықтайды. Аккумулятордың толық зарядталу уақыты 4 сағат.

i Алғаш рет пайдаланар алдында аккумулятордың қызмет ету мерзімін ұзарту үшін оны 12 сағат бойы зарядтауға кеңес беріледі.

4. Сондай-ақ, батареяға желілік адаптерді тікелей қосу арқылы зарядтауға болады. Аспап дыбыстық сигнал береді, «Вкл./Выкл.» түймесі қызыл түспен жыпылықтайды. Шаңсорғыш «Вкл./Выкл.» түймесін және қашықтан басқару пультінен пәрменді басуға жауап бермейді, желілік адаптер аспапқа қосылған кезде жинауды жоспарлау функциясы қолжетімсіз болады.
5. Құрылғы толығымен зарядталғаннан кейін, бес дыбыс сигналы орындалады, «Вкл./Выкл.» түймесінің индикаторы үнемі көк түспен жанады.

! **НАЗАРАУДАРЫҢЫЗ!** Аспаппен дұрыс байланыс үшін зарядтау станциясы электр желісіне қосылып тұруы керек.

Аккумулятор зарядының деңгейі сыни деңгейге дейін түскенде, аспап автоматты түрде зарядтау станциясына қайта оралады. Егер қандай да бір себептермен станцияға қайта орала алмай қалса және заряды толық таусылса, аспапты станцияға қолмен апарып қойыңыз және аспап пен зарядтау станциясының контактілері сәйкесіндей орнатыңыз.

Аспаптың үзіліссіз жұмыс істеуінің максималды уақыты едендік жабын мен тазалау аймағындағы жиһаздың орналасуына байланысты 120 минут құрайды.

Аспапты пайдалану

1. Керек болған жағдайда ылғалды жинауға арналған саптамаларды қолданыңыз **A3** схеманы (6 бет) қар.). Контейнерді қақпақты алдын ала көтеріп, арнайы тесік арқылы толтырыңыз. Тесіктің қақпағын жабыңыз және контейнердің бетіндегі жабысқақ арқылы ылғалды жинауға арналған саптаманы бекітіңіз.

i Негізгі саптаманың қосымша фиксациясын қамтамасыз ету үшін микроілекепкеп жабықталған.

Сусыз ылғалды тазалау үшін контейнерді пайдаланбаңыз!

Кілем жабындарында ылғалды жинау үшін контейнер мен саптаманы пайдаланбаңыз – олар шаңсорғыштың қозғалысына кедергі келтіреді.

2. Шаңсорғыш түбіндегі тесікке ылғалды жинауға арналған контейнерді орнатыңыз.

! ылғалды тазалаудан кейін контейнерді пайдаланғаннан кейін, ағып кетулерге жол бермеу үшін, одан суды ылғи ағызыңыз.

3. Аспаптың корпусында «Вкл./Выкл.» түймесін немесе қашықтан басқару пультіндегі ON/OFF түймесін басыңыз. Аспаптан дыбыстық сигнал естіледі де, автоматты тәртіптемедегі жұмыс басталады. «Вкл./Выкл.» түймесі үнемі көк түспен жанады.

4. Қажет болған жағдайда жұмыс тәртіптемесін өзгертіңіз («КБ пульті арқылы жұмыс режимін таңдау» бөлімін қараңыз).

5. Күту тәртіптемесіне өту үшін аспаптағы қосу түймесі немесе КБ пультіндегі ON/OFF пернесін басыңыз, аспаптан дыбыстық сигнал естіледі де, «Вкл./Выкл.» түймесі көк түспен жыпылықтайды. Күту режимінде тазалау жұмысы жасалмайды.

6. Құрылғыны ұйқы режиміне қою үшін, «Вкл./Выкл.» түймесін басып тұрыңыз, аспаптан дыбыстық сигнал естіледі де, түймесін индикатор өшеді. Ұйқы режимінде құрылғы ON/OFF батырмасынан басқа қашықтан басқару пультіне жауап бермейді. Ұйқы режимінен шығу үшін қашықтан басқару құралындағы ON/OFF түймесін басыңыз немесе екі дыбыс сигналы естілгенге дейін құралдағы қосу түймесін басып тұрыңыз, «Вкл./Выкл.» түймесі көк түспен жыпылықтайды.

i Бір 1 минут бойы әрекетсіздік болған жағдайда аспап автоматты түрде ұйқы тәртіптемесіне өтеді.

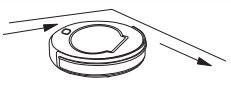
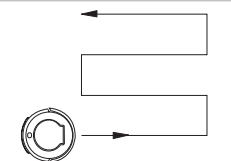
7. Жұмыс аяқталғаннан кейін аспап зарядтау станциясына қайтады. Сондай-ақ аспапты зарядтау станциясына мәжбүрлі түрде қайтару үшін HOME пернесін басыңызға болады.

КБ пульті арқылы жұмыс режимін таңдау

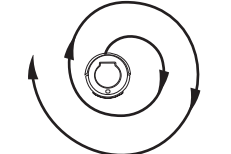
Күту режимінде қашықтан басқару құралындағы MODE түймесі арқылы немесе тікелей аспапта жұмыс істеу кезінде жұмыс режимін таңдауға болады:

- бірінші басу – спираль бойынша жинау режимі;
- екінші басу – автоматтық режимі;
- үшінші басу – бұрыштарды жинау режимі;
- төртінші басу – «ирек» тәртіптемесі.

	<p>Спираль бойынша жинау режимі</p>	<p>Аспап траекторияны кеңейте отырып, спираль бойынша қозғалады. Әсіресе шаң басқан жерді жиыстыру үшін</p>
	<p>Автоматтық режимі</p>	<p>Аспап бөлменің ерекшеліктеріне сәйкес маршрутты құрастыра отырып, барлық алаңды кезектеп тазалайды</p> <p>Автоматты тәртіптемеде жұмыс жасауды жылдам іске қосу үшін, аспаптың корпусындағы «Вкл./Выкл.» пернесін немесе КБ пультіндегі ON/OFF пернесін басыңыз</p>

	Бұрыштарды жинау режимі	Аспап қабырғалар мен кедергілер бойымен қозғала отырып, үй-жайды периметрі бойымен тазалайды
	«Ирек» тәртіптемесі	Аспап кедергілердің шағын мөлшері бар үлкен кеңістіктерде осы тәртіптемеге автоматты түрде өтеді

Құрылғы басқа режимде немесе күту режимінде жұмыс істеген кезде қашықтан басқару пультіндегі SPOT түймесін басыңыз.

	Спираль бойынша жинау режимі	Аспап траекторияны кеңейте отырып, спираль бойынша қозғалады. Әсіресе шаң басқан жерді жиыстыру үшін	30 секунд ішінде құрылғы спиральмен қозғалады, содан кейін алдыңғы жұмыс режиміне оралады немесе күту режимінде болған жағдайда тоқтайды
---	------------------------------	--	--

Автоматтық режимдердің біреуінде жұмыс жасау кезінде немесе күту режимінде аспапты қолмен басқару үшін қозғалыс бағытын таңдау батырмасын басыңыз:

- ▲ – тік қозғалу. Пернені бір рет басқаннан кейін аспап кедергіге жолыққанша немесе өзіңіз басқа бағыт бергенге дейін тік қозғалатын болады;
- ◀ – солға бұрылыс. Сіз пернені басып ұстап тұрған кезде аспап өз осімен солға қарай қозғалады;
- ▶ – оңға бұрылыс. Сіз пернені басып ұстап тұрған кезде аспап өз осімен оңға қарай қозғалады;
- ▼ – артқа қозғалу. Сіз пернені басып ұстап тұрған кезде аспап артқа қозғалады.

Жинауды жоспарлау функциясы

Қашықтан басқару пульті арқылы күнделікті тазалауды бір уақытта реттеуге болады.

- Күту режимінде қашықтан басқару құралындағы PLAN түймесін басыңыз, ұстап тұрыңыз. Дыбыс сигналы естіледі, қосу түймесі бірнеше секундқа күлгін түспен жанады. Жинауды жоспарлау функциясы сәтті бапталған, құрылғы келесі күні сол уақытта тазалауды бастайды.
- Функцияны болдырмау үшін қашықтан басқару құралындағы күту режимінде PLAN түймесін басыңыз, ұстап тұрыңыз. Екі дыбыс сигналы орындалады, қосу түймесі бірнеше рет күлгін түспен сигнал береді.

АСПАПТЫ КҮТУ



Жұмыстың барынша тиімділігін қамтамасыз ету үшін аспапты екі аптада бір рет толық тазалау ұсынылады. Шаң жинағышты әрбір қолданғаннан кейін тазалаңыз.

Құралды тазалауға кіріспес бұрын, оның электр желісінен ажыратылғанына көз жеткізіңіз. Аспаптың корпусын және зарядтау станциясын дымқыл жұмсақ матамен сүртіңіз. СУЛАМАҢЫЗ!

STOP Аспаптың корпусын судың астына немесе суға салуға ТЫЙЫМ САЛЫНАДЫ.

Аспапты тазалау кезінде абразивтік және химиялық агрессивтік заттарды, қатты жабындыларымен сорғыштарды пайдаланбаңыздар.

Аспаптың щеткесі, шаңжинағыш, ылғалды жинауға арналған саптамалар ағынды суда тазартыла алады. Керек болған жағдайда құрғақ жуғыш заттарды қолдануға болады. Ылғалды жинауға арналған саптамалар және дозаторлар тазалау тәртібін **A4** схемасынан қар (7 бет). Щеткелерді тазалау тәртібін **A5** схемасынан қар (7 бет).



Аспаптың қозғалатын бөліктерін ластанудың болуына мезгіл-мезгіл тексеріңіз, жабысқақ қоқыспен бұғаттау олардың сынуына әкелуі мүмкін!

Шаңжинағышты, алдын ала тазарту сүзгісін және шығаберістері EPA-сүзгісін тазалау тәртібін **A6** сұлбасында (8 бет) қараңыз.

EPA-фильтрін ауыстыру тәртібін **A7** схемасынан қар (9 бет).



Шығатын EPA-сүзгіні жумаңыз – бұл оны істен шығаруы мүмкін.

EPA-сүзгі жұмысының ресурсы 12 айдан аспайды уақытты құрайды.

Аккумулятор ауыстыруды **A8** сызбасын қараңыз (10 бет).

Аккумулятордың тиімді қызмет мерзімі аяқталғаннан кейін ауыстыруды қажет етеді. Сайтында www.redmond.com.ru немесе осы шаңсорғыш моделі үшін ресми дилерлер дүкендерінде сіз ауыстыратын аккумулятор REB-R270.



Аккумулятор қалдықтарды қайта өңдеу бойынша жергілікті бағдарламаға сәйкес пайдаға асыру керек. Қоршаған ортаға қамқорлық білдіріңіз: мұндай бұйымдарды әдеттегі тұрмыстық қоқыспен тастамаңыз.

Сақтау және тасымалдау

Сақтау және қайта пайдаланудың алдында құралдың барлық бөліктерін тазалап, түгел құрғатыңыз. Құралды құрғақ желденетін жерде жылыту аспаптарынан алыс және тікелей күн сәулелерден алыс сақтаңыз.

Тасымалдау және сақтау кезінде құралдың зақымдануына және/немесе ораманың бүтіндігіне әкелуі мүмкін құралды механикалық әсерлерге ұшыратуға тыйым салынады.

Құралдың орамасын су мен басқа да сұйықтықтардан сақтау қажет.

III. СЕРВИС-ОРТАЛЫҚҚА ЖОЛЫҒАР АЛДЫНДА

Ақаулық	Мүмкін болатын себептері	Жою әдістері	
«Вкл./Выкл.» түймесі қызыл түспен жыпылықтайды	Аспап аккумуляторының заряды таусылды	Аккумуляторды толығымен зарядтаңыз («Аккумуляторды зарядтау» бөлімін қараңыз)	
Аспап жұмыс істемейді	Аспап қосылмаған	Аспаптың түбіндегі 0/1 қуат көзін ауыстырып қосқышы 1 қалпына ауыстырыңыз	
Аспап зарядтау станциясына орнатылған, дыбыстық сигналдар естіледі, «Вкл./Выкл.» түймесі қызыл түспен жыпылықтайды	Электрлік розетка жұмыс істемейд	Құралды жұмыс істеп тұрған розеткаға қосыңыз	
Аспап жұмыс істемейді	Қуат көзі адаптері электр желісіне қосылмаған	Қуат көзі адаптердің қосу дұрыстығын тексеріңіз	
	Аспап зарядтау станциясына дұрыс орнатылмаған	Аспапты зарядтау станциясына – аспап корпусының төменгі бөлігіндегі түйіспелер зарядтау станциясындағы түйіспелермен сәйкес келетіндей етіп орнатыңыз	
	Құрал өздігінен ажыратылды	«Вкл./Выкл.» түймесі көк түспен жанып тұрады	Доңғалақтар бетінен үзілді
Құрал өздігінен ажыратылды	«Вкл./Выкл.» түймесі кезекпен көк және қызыл түспен жыпылықтайды	Бүйір шетқаларының айналуы қиын	Бүйір шетқаларын тексеріңіз, жабысқан қоқыс жойыңыз («Аспапты күту» бөлімін қараңыз)
	«Вкл./Выкл.» түймесі кезекпен бір рет көк және екі рет қызыл түспен жыпылықтайды	Алдыңғы бампер қатесі, аспаптың қозғалысы бұғатталған	Аспапқа жол бөгет жасамаңыз, аспапты тым тығыз кеңістікте пайдаламаңыз
	«Вкл./Выкл.» түймесі кезекпен бір рет көк және үш рет қызыл түспен жыпылықтайды	Доңғалақтардың айналуы қиын, аспап кетпеліп қалды	Аспаптың дөңгелектерін тексеріңіз, аспаптарға қыспаңыз, аспаптарға бірдеңе қоймаңыз
«Вкл./Выкл.» түймесі қызыл түспен жанып тұрады	Шаң жинағыш-контейнері толып кеткен	Шаң жинағыш-контейнерді тазалаңыз	
Құрал қатты шу шығарады	КБ пульті мен аспаптың арасындағы қашықтық тым үлкен	КБ пульті мен аспаптың арасындағы қашықтықты қысқартыңыз	
Аспап жұмыс істейді, бірақ КБ пультінің пармендеріне жауап бермейді	Аспаптың ИК-сигнал шаңсорғышқа жетпейді	Аспаптың ИК-қабылдағышы басқа жаққа бұрылған немесе сигналдың жолында кедергілер кездесуде	

Ақаулық	Мүмкін болатын себептері	Жою әдістері
Аспап жұмыс істейді, бірақ КБ пультінің пармендеріне жауап бермейді	Қоректендіру элементтерінің ыдысы таусылған	«Алғашқы қосар алдында» бөліміне сәйкес қоректендіру элементтерін ауыстырыңыз
Құралдың қозғалысы бұзылған	ИК-қабылдағыш және аспаптың датчиктері ластанған	Аспап корпусының бүйір жағын ылғалды жұмсақ матанан сүртіңіз
Орнатылған уақытта тазарту жүргізілмейді	Аспап сөндірілген (аспаптың түбіндегі 0/1 қуат көзін ауыстырып қосқыш 0 қалпына ауыстырылған)	Жиыстыру тәртіптемесін қайтадан баптаңыз
Аккумулятор тез таусылады	Сүзгілер немесе шаңжинағыш қоқысқа толған	Қоқымдарды алып тастаңыз, құралды тазартыңыз («Аспапты күту» құралды тазартуды жүргізіңіз)
Аралас контейнер суға толы, бірақ ылғалды жинауға арналған сапатама суланбайды	Дозаторлар қоқысқа толған	Дозаторларды тазалау «Аспапты күту» бөліміне сәйкес жүргізіңіз

i Егер қателікті дұрыстай алмасаңыз, авторизацияланған сервистік орталыққа жүгініңіз.

Кепілдіктен кейінгі жөндеуге арналған қосалқы бөлшектерді табуға болады сайтта қолжетімді <https://redmondsale.com>.

IV. КЕПІЛДІКТІ МІНДЕТТЕМЕЛЕР

Осы бұйымға сатып алынған сәттен 12 ай мерзіміне кепілдік беріледі. Кепілдік кезеңі ішінде дайындаушы жөндеу, бөлшектерді ауыстыру немесе барлық бұйымды ауыстыру жолымен кез келген зауыттық ақауларды жоюға міндеттенеді. Кепілдік тек сатып алу күні түпнұсқалық кепілдік талонында дүкен мөрімен және сатушы қолымен расталған жағдайда ғана күшіне енеді. Осы кепілдік тек бұйым пайдалану бойынша нұсқаулыққа сәйкес қолданылған, жөнделмеген, бұзылмаған және онымен дұрыс жұмыс істемеу нәтижесінде зақымданбаған, сонымен қатар бұйымның толық жинағы сақталған жағдайда танылады. Осы кепілдік бұйымның табиғи тозуына және шығын материалдарына таралмайды (сүзгілер, аккумуляторлық қоректену көздеріне және т. б.).

Бұйымның қызмет мерзімі мен оған кепілдікті міндеттемелердің қолданыс мерзімі бұйым сатылған немесе өндірілген кезден есептеледі (егер сату күнін анықтау мүмкін болмаса). Аспап өндірілген күнді бұйым корпусының сәйкестендіру жапсырмасындағы сериялық нөмірден табуға болады. Сериялық нөмір 13 белгіден тұрады. 6-шы және 7-ші белгілер айды, 8-ші – құрылығның шығарылған жылын білдіреді.

0	0	0	0	0	1	1	2	3	3	3	3	3
---	---	---	---	---	---	---	---	---	---	---	---	---

1 – өндірілген айы (01 – қаңтар, 02 – ақпан ... 12 – желтоқсан)
 2 – өндірілген жылы (1 – 2021 ж., 2 – 2022 ж. ... 0 – 2030 ж.)
 3 – үлгінің сериялық нөмірі

Өндіруші бекіткен аспаптың қызмет ету мерзімі бұйымның пайдаланылуы осы нұсқаулық пен қолданылатын техникалық стандарттарға сәйкес жүзеге асырылғанда, сатып алынған күнінен бастап 3 жыл құрайды.

Орамды, пайдаланушы нұсқаулығын, сонымен қатар аспаптың өзін қалдықтарды қайта өңдеу бойынша жергілікті бағдарламаға сәйкес пайдаға асыру керек. Қоршаған ортаға қамқорлық білдіріңіз: мұндай бұйымдарды әдеттегі тұрмыстық қоқыспен тастамаңыз.

www.redmond.company
www.multivarka.pro
www.store.redmond.company
www.smartredmond.com
Made in China

RV-R270-CIS-UM-1