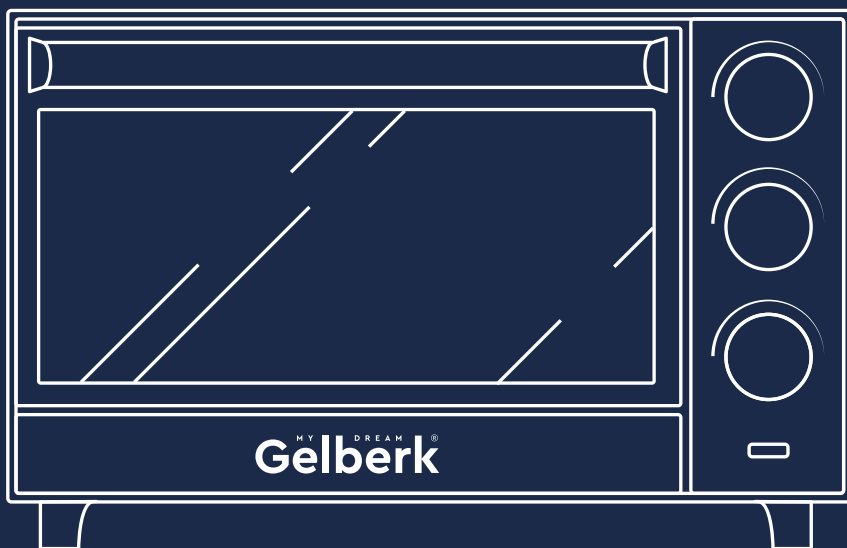


MY DREAM
Gelberk

Gb

MY
DREAM

ИНСТРУКЦИЯ ПО ЭКСПЛУАТАЦИИ



GL-32W

GL-32B

ЭЛЕКТРОПЕЧ

Указания по технике безопасности

Прибор предназначен исключительно для бытового использования в соответствии с данным руководством пользователя. Прибор не предназначен для использования в промышленных целях. Производитель не несет ответственности за ущерб, возникший в результате неправильного или непредусмотренного настоящей инструкцией использования.

Перед использованием прибора внимательно прочитайте данную инструкцию.

- Убедитесь, что рабочее напряжение прибора соответствует напряжению сети вашего дома.
- Сетевой шнур снабжен евровилкой; включайте его в розетку, имеющую надежный контакт заземления.
- Чтобы избежать перегрузки сети, не включайте одновременно несколько приборов.
- Во избежание риска возникновения пожара, не используйте переходники при подключении прибора к электрической розетке.
- Не используйте прибор в непосредственной близости от источников тепла или открытого пламени.
- Не оставляйте включенный прибор без присмотра.
- При отключении прибора от сети тяните за вилку, а не за электрический шнур.
- Не допускайте, чтобы электриче-

ский шнур свешивался со стола, а также следите, чтобы он не касался горячих поверхностей.

- Во избежание удара электрическим током, не погружайте прибор в воду или другие жидкости.
- Отключайте прибор от сети, если Вы им не пользуетесь или перед чисткой.
- Не помещайте прибор в посудомоечную машину.
- Перед тем как убрать прибор на длительное хранение, отключите его от сети и дайте прибору высохнуть.
- Периодически проверяйте сетевой шнур и вилку. Не пользуйтесь прибором, если имеются какие-либо повреждения корпуса или сетевого шнура. Для предотвращения поражения электрическим током не разбирайте прибор.
- Запрещается самостоятельно ремонтировать прибор. При обнаружении неисправностей обращайтесь в Сервисный центр.
- Прибор предназначен только для бытового использования.
- Не дотрагивайтесь руками до металлических частей внутри печи во время работы.
- Будьте особенно внимательны, если прибором пользуются дети или люди с ограниченными возможностями.

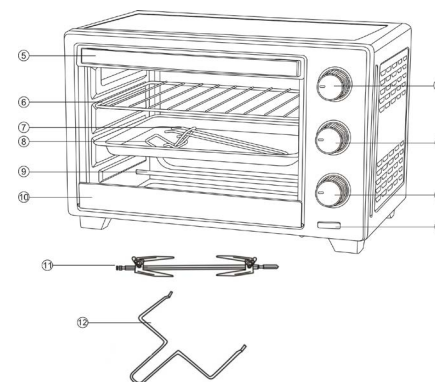
Храните прибор в недоступных для детей местах. Не разрешайте детям использовать прибор в качестве игрушки.

Используйте прибор только внутри помещений при комнатной температуре на высоте не выше 2000 м над уровнем моря. При подключении прибора и его эксплуатации соблюдайте рекомендации, приведённые на заводской табличке.

ВНИМАНИЕ! Упаковочный материал (пленка, пенопласт и т. д.) может представлять опасность для детей. Опасность удушья! Храните упаковку в недоступном для детей месте.

СОХРАНИТЕ ЭТУ ИНСТРУКЦИЮ, ИСПОЛЬЗУЙТЕ ЕЁ В ДАЛЬНЕЙШЕМ В КАЧЕСТВЕ СПРАВОЧНОГО МАТЕРИАЛА.

Детали и элементы устройства



1. Индикатор включения
2. Селектор Таймер / Минуты
3. Селектор выбора нагревательного элемента (режим приготовления)
4. Селектор выбора температуры
5. Ручка дверцы духовки

6. Решетка для гриля
7. Противень
8. Зажим для противня
9. Нагревательные элементы
10. Нижний зажим дверцы
11. Вертел для гриля
12. Ручка для вертела (держатель)

Противень: предназначен для приготовления различных блюд в духовой камере.

Решетка: используется для приготовления тостов и блюд в термостойкой посуде или фольге.

Вертел: используется для приготовления мяса гриль.

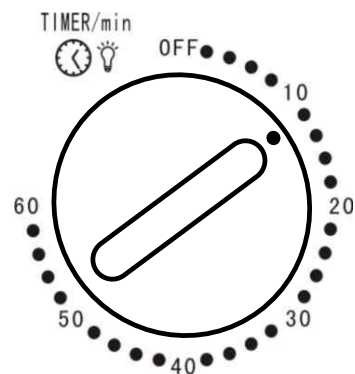
Перед использованием печи рекомендуется

- Вокруг печи должно быть достаточно вентиляции.
- Убедитесь, что печь отключена от электросети, и таймер установлен в положение ВЫКЛ.
- Вымыть все принадлежности в горячей мыльной воде.
- Тщательно высушить все комплектующие и собрать их. Включить печь в розетку.
- Перед первым использованием установить печь на максимальную °C нагрева приблизительно на 5 минут для устранения запаха термоизоляции.

ВНИМАНИЕ: При первом использовании печи допускается появление небольшого количества дыма и постороннего запаха.

Использование печи

- Селектором выбора температуры установите необходимое значение.
- Поверните Селектор Таймера по часовой стрелке к требуемому значению времени приготовления пищи.



- Индикатор включения загорается после включения таймера и гаснет, когда таймер отключается.
- Когда время приготовления по таймеру заканчивается, устройство автоматически отключается, оповещая об этом звуковым сигналом (звонок).
- Если приготовление закончено раньше установленного времени приготовления, пожалуйста, поверните назад Селектор Таймера, для отключения печи.

Важно: Для того, чтобы получить

лучшую производительность приготовления пищи, рекомендуется предварительно нагреть духовку около 10 минут.

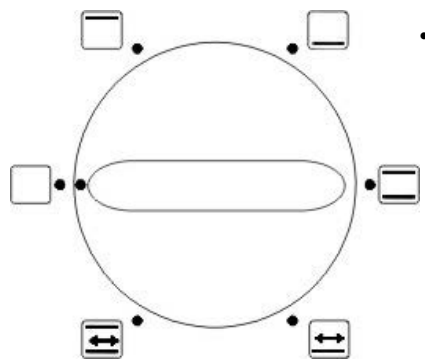
Примечание: Вы можете менять положение регуляторов температуры/режимов/времени в процессе приготовления в зависимости от Ваших предпочтений.

Вертел. Используется в приготовлении кури-гриль, шашлыка, рыбы и других

видов мяса, а так же овощей.

1. Нанижите мясо (любой продукт) на вертел
2. Держателем вертела (ручка) установите вертел с мясом в духовку, убедившись, что вертел хорошо зафиксирован.
3. Выберите необходимый режим приготовления, температуру и время.

Выбор режима приготовления



нагрет только сверху (работает только верхний нагревательный элемент, режим используется для образования поджаристой корочки)

- нагрет только снизу (работает только нижний нагревательный элемент, что позволяет разогревать пищу без обжаривания)

- нагрет одновременно с двух сторон: и сверху, и снизу (оба нагревательных элемента нагревают до запекания, что позволяет жарить и тушить пищу внутри духовки)

- нагрет снизу и вращение вертела (благодаря вращению вертела, достигается равномерное поджаривание мяса и птицы)

- нагрет одновременно с двух сторон и вращение вертела (благодаря вращению вертела, достигается равномерное поджаривание мяса и птицы)

ВНИМАНИЕ: пластины и металлические поверхности устройства становятся очень горячими при использовании. Чтобы избежать ожога, используйте термостойкие перчатки или рукавицы, либо прикасайтесь только к ручке.

Техническое обслуживание и очистка

- Отсоедините прибор от электросети и дайте ему остыть перед очисткой.
- Не погружайте прибор в воду. Ни-

огда не мойте прибор в посудомоечной машине. Все поверхности можно очистить с помощью влажной салфетки.

- Все аксессуары промойте водой, тщательно просушите и установите обратно на место.
- Стекло дверцы духовки рекомендуется очищать средством для стекол.
- Не используйте абразивные чистящие средства или острые приспособления для очистки прибора.

Технические характеристики:

- Модель: GL-32B, GL-32W
- Объем: 32 л
- Напряжение: 220В~50Гц
- Мощность: 1600Вт
- Класс защиты от поражения электрическим током: I класс защиты

Производитель оставляет за собой право изменять характеристики приборов без предварительного уведомления.

Конструкция прибора соответствует требованиям ТР ТС 004/2011 «О безопасности

низковольтного оборудования», а также ТР ТС 020/2011 «Электромагнитная совместимость технических средств».

Если у Вас возникнут вопросы и замечания, при использовании нашей техники, просьба обращаться по адресу электронной почты service@gelberk.com.

Производитель - «SunTops Electric Appliance Co., Ltd, Address :4th Floor, 3 building, No.6, Ten Road, Xingtan Twon Technology part, Shunde, Foshan, China, 528000

Сантопс Электрик Эпплайнс Ко ЛТД,

4 этаж, 3 строение, Тен Роад 6, округ Синтан Твон Технолоджи, Шуньде, Фосань, Китай, 528000

Страна происхождения - Китай

Продавец - ООО «Быттех», г. Санкт-Петербург, пр. Уткин, д. 15 лит. Е тел.

+7 (812) 748-59-48

Производитель оставляет за собой право изменять характеристики приборов без предварительного уведомления.

Срок службы устройства - 3 года

Гарантийный срок: 1 год со дня покупки

Дата изготовления указана на упаковке



Пожалуйста, проверьте возможные причины неисправности, прежде чем обращаться в сервис-центр.

Признак неисправности	Причина неисправности	Действия по устранению неисправности
Электрическая печь не включается.	Сетевой шнур не подключен к питающей сети или параметры питающей сети не соответствуют характеристикам электропотребления, заявленным в технических характеристиках устройства.	Подключите сетевой шнур к питающей сети с соответствующими параметрами.
Запах или привкус пластмассы.	Первое включение в новом устройстве.	При первом включении электрической печи остатки производственных масел на нагревательных пластинах могут вызвать на непродолжительное время появление запаха и дыма, что не является признаком неисправности устройства.

ГАРАНТИЙНЫЙ ТАЛОН № _____

Изделие _____	М.П. ПРОДАВЦА
Модель _____	
Серийный номер _____	
Дата продажи _____	
Продавец _____	

ГАРАНТИЙНЫЕ УСЛОВИЯ

Завод-изготовитель устанавливает на прибор срок гарантии 12 (двенадцать) месяцев со дня продажи, но не более 3-х лет от даты изготовления. Гарантийный ремонт производится только при наличии правильно оформленного гарантийного талона с печатью торговой организации. Гарантийный ремонт не проводится в следующих случаях:

- при отсутствии гарантийного талона или если гарантийный талон не принадлежит данному прибору;
- по истечении срока гарантии;
- при самостоятельном вскрытии (попытке вскрытия) или ремонте прибора вне гарантийной мастерской;*
- при механических повреждениях, в том числе полученных вследствие неправильной транспортировки;
- при сильном загрязнении прибора как внешней, так и внутренней, ржавчине;*
- при механическом повреждении сетевого шнура или штепселя;
- при неправильной эксплуатации (использование нестандартных питающих сетей; в неполюженном месте; не по назначению; с другими устройствами, обеспечивающими автоматизацию работы прибора, не по инструкции;*
- если деталь, которая подлежит замене, является быстроизнашивающейся;
- если прибор используется в коммерческих, производственных или иных целях, не соответствующих прямому назначению и вызывающих перегрузку прибора;
- если изделие имеет повреждения, вызванные попаданием внутрь жидкости, пыли, насекомых и т.п.

* - выявляются диагностикой в сервисном центре.

В случае несоблюдения выше указанных условий или по окончании гарантийного периода технические центры осуществляют платный ремонт изделия. Запрещается эксплуатировать прибор при появлении признаков неправильной работы (искрение, нехарактерный запах и т.д.).

Для выяснения причин неисправности покупателю следует обратиться в гарантийную мастерскую. Неисправности, вызванные выходом из строя быстроизнашивающихся изделий, несвоевременной заменой прокладок, устраняются за счет покупателя.

С правилами эксплуатации и условиями гарантии ознакомлен, при покупке прибор был проверен, исправен и имел безупречный вид. Прибор в технически исправном состоянии и полной комплектации получил:

Подпись покупателя _____

Gb

**MY
DREAM**

**ПОДАРОЧНЫЙ
СЕРТИФИКАТ**

Благодарим Вас, что Вы выбрали продукцию фирмы Gelberk. Мы надеемся, что она принесет Вам радость от ее использования. И это только начало. Компания Gelberk приготовила Вам подарок. Читайте на сайте Gelberk.com как его получить.

С уважением, команда GELBERK RUSSIA.

Наименование
модели

Серийный номер

MY DREAM
Gelberk®

WWW.GELBERK.COM