

РУКОВОДСТВО по эксплуатации профессиональной машинки для стрижки
волос марки Andis



* Данное изображение может отличаться от полученного продукта.

Руководство по эксплуатации

Пожалуйста, ознакомьтесь с данной инструкцией до начала эксплуатации машинки для стрижки волос марки Andis. Используйте машинку бережно, согласно данной инструкции, и тогда она прослужит Вам долгие годы.

Требования безопасности

При использовании машинки, пожалуйста, соблюдайте предосторожности. Ознакомьтесь с инструкцией до начала использования прибора. Прибор не предназначен для использования детьми.

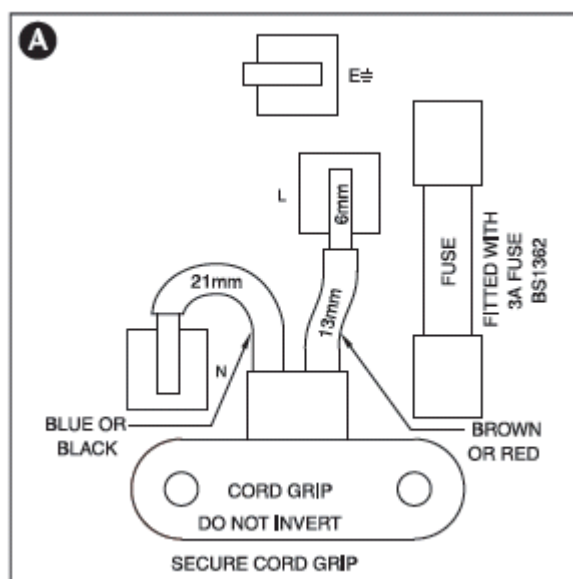
Важно! Во избежание риска электрического удара следуйте следующим указаниям:

1. В случае если машинка попала в воду, ни в коем случае не прикасайтесь к ней. Немедленно выключите прибор из розетки. Не используйте прибор поблизости ванны, раковины или другой ёмкости, заполненной водой.
2. Не используйте машинку во время принятия душа или ванны.
3. Храните прибор вдали от раковин и резервуаров с водой, куда она может упасть. Не бросайте машинку в воду или в другую жидкость.
4. Отключайте прибор от электросети сразу после окончания его применения. Чтобы вынуть прибор из розетки, не тяните за сетевой провод или сам прибор, для этого беритесь за вилку.
5. Отключайте машинку от электросети перед чисткой, удалением или разборкой каких-либо частей прибора.

Важно! Во избежание риска возгорания, электрического удара или травм, пожалуйста, следуйте следующим указаниям:

1. Не оставляйте включенный прибор без Вашего присмотра.
2. Не позволяйте детям до 8 лет, людям с ограниченными физическими или умственными способностями, а также людям, использующим прибор в первый раз, пользоваться машинкой без Вашего присмотра. Перед использованием они должны ознакомиться с данной инструкцией, а также осознавать возможные последствия неверного использования прибора.
3. Беречь от детей.
4. Используйте прибор только по назначению согласно данной инструкции. Не используйте ножи и насадки, несертифицированные фирмой Andis.
5. Не используйте машинку в случае, если вилка или провод были повреждены, прибор не работает корректно или был повреждён вследствие падения, а также после контакта с водой. В данных случаях, пожалуйста, направьте прибор в авторизованный сервисный центр компании Andis для тестирования и починки.
6. Располагайте провод вдали от источников тепла и горячих поверхностей.
7. Не вставляйте посторонние предметы в зарядное гнездо машинки. Используйте зарядное гнездо прибора только по назначению.
8. Не используйте прибор на улице, а также в замкнутых помещениях с использованием различных аэрозолей.
9. В случае повреждения ножа или насадки машинки, не используйте прибор во избежание повреждения кожи.
10. При отключении из электросети переведите переключатель в положение 0, а затем вытащите вилку прибора из сети.
11. **Важно!** При использовании машинки не оставляйте прибор в местах: а) доступных для животных, б) доступных для воздействия природных сил.
12. Смазывайте маслом ножи машинки. **Важно!** При использовании ножи могут нагреваться.
13. **Важно!** Прибор всегда должен оставаться сухим.

Перед включением в сеть внимательно изучите рисунок



Инструкция по применению

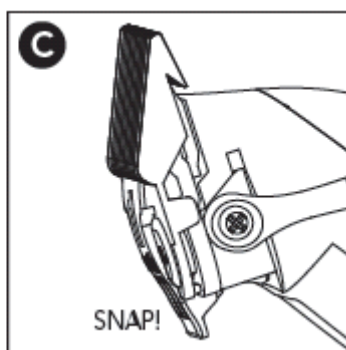
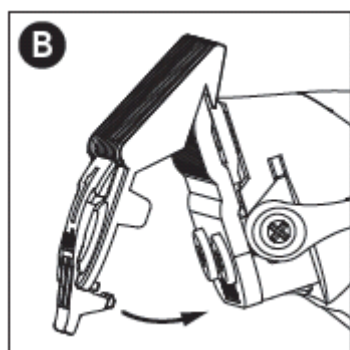
Перед применением машинки удалите защитную насадку с ножа. Включите прибор в электросеть в розетку мощностью 230-240В или иной, согласно указаниям на приборе. Чтобы начать работу с машинкой, переведите переключатель в позицию ON. Для окончания работы с машинкой переведите переключатель в исходную позицию. Затем, удалите шнур из сети. Храните шнур в безопасном месте.

Подключение к сети

Использование насадок

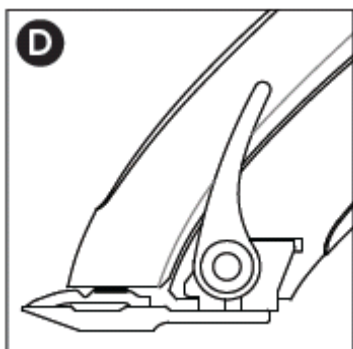
(У некоторых моделей нет насадок в комплекте, в таком случае для корректировки размеров воспользуйтесь набором инструментов)

Для стрижки волос могут использоваться различные насадки, разработанные для машинки марки Andis. Чтобы надеть насадку, установите насадку на верхнюю часть триммера в область зубцов лезвия и надавите на него до упора. Затем прижмите насадку ко всей поверхности лезвия до щелчка. Чтобы снять насадку, подденьте насадку снизу и удалите с поверхности. Сменные насадки направляют волосы к ножам и позволяют контролировать длину волос при стрижке. Высота среза указана на каждой сменной насадке. Для определения длины среза воспользуйтесь таблицей ниже. Длина среза может также разниться в зависимости от угла среза, плотности и текстуры волос.



Регулировка ножей машинки

Машинка оборудована механизмом регуляции. Для регулировки высоты среза от минимального до максимального воспользуйтесь переключателем на левой стороне машинки. Первоначально ножи установлены в позиции минимальной длины среза.



Уход за прибором

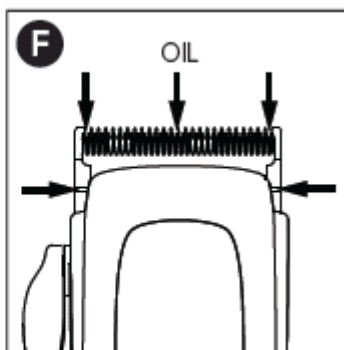
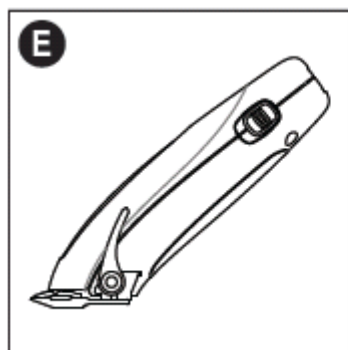
Важно! Не позволяйте детям выполнять чистку и уход за прибором без Вашего присмотра. Внутренний механизм машинки смазан маслом при производстве. Пожалуйста, при уходе за прибором руководствуйтесь исключительно данной инструкцией или рекомендациями авторизованного сервисного центра компании Andis. В случае повреждения провода, обратитесь к производителю, поставщику или иным сертифицированным лицам для замены шнура во избежание риска повреждения.

Температура ножа

В связи с высокой скоростью работы машинок Andis, пожалуйста, проверяйте ножи на предмет нагрева, в частности, при стрижке близко к коже. В случае если ножи слишком горячие, опустите только ножи в масло для ножей марки Andis Care Plus или примените распылитель с эффектом охлаждения марки Andis Care Plus, а затем масло для машинок марки Andis. Если у Вас в комплекте есть съёмный нож, Вы можете заменить ножи для поддержания комфортных температур.

Уход за ножами

Производите смазку эксцентрика густым маслом для предотвращения быстрого износа. Производите смазку маслом ножей до, во время и после каждого использования. В случае если ножи оставляют полосы или затормаживают срез, пожалуйста, смажьте их. Во избежание попадания масла в двигатель, прибор должен быть установлен в позиции, указанной на рисунке.

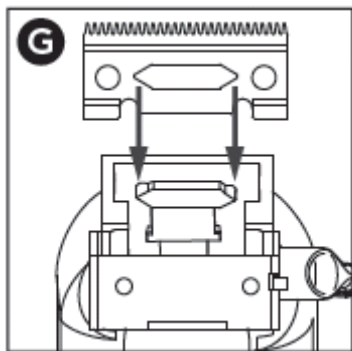


Капните несколько капель масла для машинок марки Andis на переднюю и боковые поверхности ножа. Удалите излишки масла мягкой сухой тканью. Смазывающие распылители содержат незначительное количество масла для хорошей смазки, но отлично охлаждают ножи машинки. Во избежание возможных травм, никогда не используйте сломанные ножи. Состриженные волосы с внутренней и внешней поверхностей ножевого блока можно удалить при помощи щётки или старой зубной щётки. Для чистки ножей рекомендуем погрузить ножи в неглубокую миску с маслом для машинок марки Andis при работающей машинке. В таком случае состриженные волосы и остатки грязи между ножами будут удалены. После чистки выключите машинку и протрите ножи сухой тканью. После этого можно вновь приступать к работе с прибором.

Удаление и замена ножей

Чтобы удалить или заменить нож, необходимо отключить прибор от электросети. Затем, переверните машинку зубцами вниз над плоской поверхностью. При помощи отвёртки открутите винты, поддерживающие нож. Удалите нож.

Чтобы заменить ножи, установите меньший верхний нож в исходное положение (см. рисунок).



После выровняйте отверстия под винты в ноже и корпусе машинки. Перед полным закреплением ножей, переверните машинку и зафиксируйте нижний нож таким образом, чтобы зубцы верхнего и нижнего ножей находились параллельно друг другу, но при этом зубцы нижнего ножа слегка выступали вперёд над верхним ножом. Важно! Неправильная установка нижнего и верхнего ножей может привести к повреждению кожи при стрижке волос.

Утилизация прибора

Прибор должен быть утилизирован специальным образом отдельно от прочих отходов. Чтобы избежать вредоносного воздействия на окружающую среду, пожалуйста, сдайте прибор в утилизацию в соответствующий центр или свяжитесь с продавцом товара.

ВАЖНО! Не используйте машинку во время умывания, не держите машинку под напором воды и не опускайте в воду. Такие действия ведут к высокому риску электрического удара и повреждений прибора. Компания Andis не несёт никакой ответственности в случае несоблюдения данного правила.