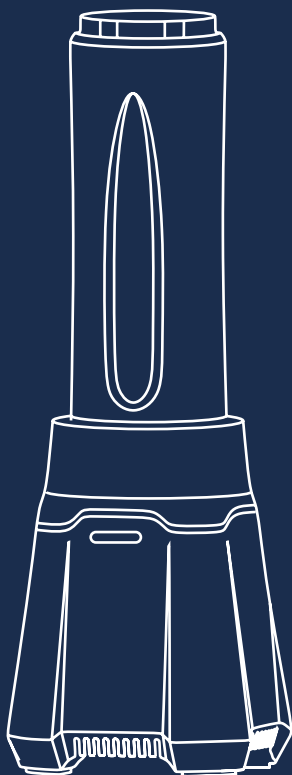


MY DREAM  
**Gelberk**

**Gb**

MY  
DREAM

# ИНСТРУКЦИЯ ПО ЭКСПЛУАТАЦИИ



**GL-516**

**ФИТНЕС-БЛЕНДЕР**

Торговая марка «Gelberk» выражает благодарность за Ваш выбор и гарантирует высокое качество и безупречное функционирование приобретенного Вами изделия при соблюдении правил его эксплуатации.

Мы просим вас полностью ознакомиться с данной инструкцией и следовать всем указаниям. Тогда этот прибор будет служить Вам долгое время.

Сохраните эту инструкцию для дальнейшего использования или для передачи её следующему владельцу. Дополнительную информацию о нашей продукции Вы найдёте на нашей странице в Интернете.

## МЕРЫ БЕЗОПАСНОСТИ

- Перед началом эксплуатации устройства внимательно прочитайте настоящую инструкцию по эксплуатации и сохраните её для использования в качестве справочного материала. Используйте устройство только по его прямому назначению, как изложено в данной инструкции.
- Неправильное обращение с устройством может привести к его поломке, причинению вреда пользователю или его имуществу.
- Прежде чем подключить устройство к электросети, проверьте, соответствует ли напряжение, указанное на устройстве, напряжению электросети в вашем доме.
- Не оставляйте устройство, включённое в электрическую сеть, без присмотра.
- Прежде чем начать пользоваться устройством, убедитесь в том, что контейнер установлен правильно.
- Не подключайте к сети моторный блок без установленного контейнера.
- Запрещается включать устройство без использования насадок и продуктов для переработки.
- Не используйте устройство вне помещений.
- Используйте только те насадки, которые входят в комплект поставки.
- Перед первым использованием устройства тщательно промойте все съёмные насадки и ёмкости, которые будут контактировать с продуктами под проточной водой.
- Запрещается погружать ёмкости в посудомоечную машину.
- Режущие кромки насадки-блендера очень острые и могут представлять опасность. Обращайтесь с данной насадкой крайне осторожно!
- Не прикасайтесь к вращающимся частям устройства.
- Не допускайте попадания волос или свободно висящих элементов одежды в зону вращения ножа насадки блендера.
- Всякий раз перед чисткой устройства, а также в том случае, если вы его не используете, отключайте устройство от электросети.
- При отключении устройства беритесь непосредственно за вилку сетевого шнура.
- Не тяните за сетевой шнур, и не перекручивайте его.
- Не используйте устройство вблизи горячих поверхностей (таких как газовая или электрическая плита,

духовой шкафы).

- Следите, чтобы сетевой шнур не прикасался к острым краям мебели и горячим поверхностям.
- Не прикасайтесь к корпусу моторного блока, к сетевому шнуру и к вилке сетевого шнура мокрыми руками.
- При наличии повреждений сетевой вилки или сетевого шнура не используйте устройство.
- Из соображений безопасности детей не оставляйте полиэтиленовые пакеты, используемые в качестве упаковки, без надзора.
- Используйте прибор только внутри помещений при комнатной температуре на высоте не выше 2000 м над уровнем моря. При подключении прибора и его эксплуатации соблюдайте рекомендации, приведённые на заводской табличке.
- Пользование устройством допускается только при отсутствии повреждений кабеля и корпуса.
- Рекомендуется ни в коем случае не оставлять прибор включённым дольше, чем это необходимо для переработки продуктов.

**ВНИМАНИЕ!** Не разрешайте детям играть с полиэтиленовыми пакетами или упаковочной плёнкой. Опасность удушья!

- Не разрешайте детям прикасаться к корпусу моторного блока, к сетевому шнуру и к вилке сетевого шнура во время работы устройства.
- Осуществляйте надзор за детьми, чтобы не допустить использования устройства в качестве игрушки.

- Во время работы и в перерывах между рабочими циклами размещайте устройство в местах, недоступных для детей.
- Прибор не предназначен для использования лицами (включая детей) с пониженными физическими, психическими или умственными способностями или при отсутствии у них опыта или знаний, если они не находятся под контролем или не проинструктированы об использовании прибора лицом, ответственным за их безопасность.
- Будьте особенно внимательны, если поблизости от работающего устройства находятся дети или лица с ограниченными возможностями.
- Данное устройство не предназначено для использования детьми.
- Запрещается использовать устройство при наличии повреждений сетевой вилки или сетевого шнура, если устройство работает с перебоями, а также после его падения.
- Запрещается самостоятельно ремонтировать прибор.
- Не разбирайте прибор самостоятельно, при возникновении любых неисправностей или после падения устройства выключите прибор из электрической розетки и обратитесь в любой авторизованный (уполномоченный) сервисный центр.
- Во избежание повреждений перевозите устройство только в заводской упаковке.
- Во избежание поражения электрическим током или возгорания не погружайте корпус устройства, се-

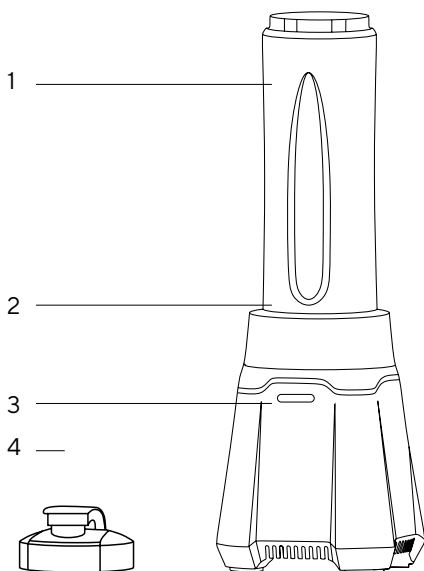
тевой шнур и вилку сетевого шнура в воду или в любые другие жидкости. Если устройство упало в воду:

- не прикасайтесь к воде;
- немедленно извлеките вилку сетевого шнура из электрической розетки, и только после этого можно достать устройство из воды;
- обратитесь в авторизованный (уполномоченный) сервисный центр для осмотра или ремонта устройства.

Храните устройство в местах, недоступных для детей.

## ОПИСАНИЕ ПРИБОРА

1. Портативный контейнер-бутылочка 600 мл
2. Основание контейнера с лезвием
3. Моторный блок
4. Флип-крышка



## КОМПЛЕКТАЦИЯ:

1. Прибор
2. Флип-крышка
3. Руководство пользователя
4. Гарантийный талон
5. Подарочный сертификат

## ПЕРЕД ПЕРВЫМ ИСПОЛЬЗОВАНИЕМ

- После транспортировки или хранения устройства при пониженной температуре необходимо выдержать его при комнатной температуре не менее трёх часов.
- Перед использованием устройства промойте насадки, которые будут контактировать с продуктами, тёплой водой с нейтральным моющим средством и тщательно просушите их.
- Моторный блок протрите мягкой, слегка влажной тканью, после чего вытрите насухо.

### ВНИМАНИЕ!

Не разрешайте детям играть с полиэтиленовыми пакетами или упаковочной плёнкой. Опасность удушья!

## ИСПОЛЬЗОВАНИЕ ФИТНЕС-БЛЕНДЕРА

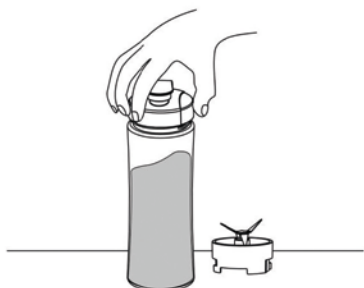
Установите контейнер на плоской, ровной поверхности. Заполните контейнер ингредиентами, которые вам нравятся. Убедитесь, что ингредиенты не превышают объем 600 мл.



1. Держите основание контейнера (с лезвием) вверх дном и установите его на контейнер (ёмкость), поворачивайте по часовой стрелке.
2. Установите контейнер (который уже был оснащен основанием с лезвием) на основание корпуса (ба-за).
3. Поверните контейнер по часовой стрелке для начала работы.



4. Для остановки работы прибора, поверните контейнер против часовой стрелки до полной остановки.



5. Извлеките контейнер в обратной

последовательности.

#### ПРЕДУПРЕЖДЕНИЕ:

Перед сборкой и установкой изделия убедитесь в том, что вилка сетевого шнура не вставлена в электрическую розетку.

#### Примечание:

- Продукты помещаются в ёмкость до включения устройства. Объём перерабатываемых продуктов не должен превышать 2/3 от объёма ёмкости, в которой они перерабатываются.
- Перед началом процесса измельчения/смешивания рекомендуется очистить фрукты от кожуры, удалить несъедобные части, такие как косточки, и порезать фрукты кубиками размером приблизительно 2x2 см.
- После завершения использования устройства извлеките вилку сетевого шнура из электрической розетки и отсоедините контейнер, повернув её по часовой стрелке.

#### ВНИМАНИЕ!

- Запрещается снимать контейнер во время работы.
- Чтобы не повредить лезвия не перерабатывайте слишком твёрдые продукты, такие как крупы, рис, приправы, кофе, сыр, замороженные продукты и другие.

#### ВНИМАНИЕ!

Строго придерживайтесь описанной последовательности действий.

## ЧИСТКА И УХОД

1. Перед чисткой устройства отключите его от электрической сети.
2. Снимите контейнер. Для чистки моторного блока используйте слегка влажную ткань, после чего моторный блок следует вытереть насухо.
3. После обработки солёных или кислых продуктов необходимо сразу ополоснуть водой контейнер.
4. Запрещается погружать моторный блок в любые жидкости и промывать их под струёй воды или помещать в посудомоечную машину.
5. Запрещается погружать ёмкости (контейнер) в посудомоечную машину.

## ХРАНЕНИЕ

- Прежде чем убрать устройство на длительное хранение, проведите чистку устройства и тщательно его просушите.
- Не наматывайте сетевой шнур на моторный блок.
- Храните блендер в сухом прохладном месте, недоступном для детей.

## ТРЕБОВАНИЯ К УТИЛИЗАЦИИ

- Отходы, образующиеся при утилизации изделий, подлежат обязательному сбору с
- последующей утилизацией в установленном порядке и в соответствии с действующими
- требованиями и нормами отраслевой нормативной документации, в том числе в соответствии с СанПиН 2.1.7.1322-03 «Гигиенические требования к размеще-

нию и обезвреживанию отходов производства и потребления.»

## ТЕХНИЧЕСКИЕ ХАРАКТЕРИСТИКИ

- Напряжение: 220 –240 В.
- Частота: ~50 Гц
- Мощность: 450 Вт

Конструкция прибора соответствует требованиям ТР ТС 004/2011 «О безопасности

низковольтного оборудования», а также ТР ТС 020/2011 «Электромагнитная совместимость технических средств».

Если у Вас возникнут вопросы и замечания, при использовании нашей техники, просьба обращаться по адресу электронной почты [service@gelberk.com](mailto:service@gelberk.com).

Производитель — «SunTops Electric Appliance Co., Ltd, Address: 4th Floor, 3 building, No.6, Ten Road, Xingtan Twon Technology part, Shunde, Foshan, China, 528000

Сантопс Электрик Эпплайнс Ко ЛТД, 4 этаж, 3 строение, Тен Род 6, округ Синтан Твон Технолоджи, Шуньде, Фошань, Китай, 528000

Страна происхождения — Китай

Продавец — ООО «Быттех», г. Санкт-Петербург, пр. Уткин, д. 15 лит. Е тел. +7 (812) 748-59-48

Производитель оставляет за собой право изменять характеристики приборов без предварительного уведомления.

Срок службы устройства — 3 года

Гарантийный срок: 1 год со дня покупки

Дата изготовления указана на упаковке



## ГАРАНТИЙНЫЙ ТАЛОН № \_\_\_\_\_

Изделие \_\_\_\_\_  
Модель \_\_\_\_\_  
Серийный номер \_\_\_\_\_  
Дата продажи \_\_\_\_\_  
Продавец \_\_\_\_\_

М.П.  
ПРОДАВЦА

### ГАРАНТИЙНЫЕ УСЛОВИЯ

Завод-изготовитель устанавливает на прибор срок гарантии 12 (двенадцать) месяцев со дня продажи, но не более 3-х лет от даты изготовления. Гарантийный ремонт производится только при наличии правильно оформленного гарантийного талона с печатью торговой организации. гарантийный ремонт не проводится в следующих случаях:

- при отсутствии гарантийного талона или если гарантийный талон не принадлежит данному прибору;
- по истечении срока гарантии;
- при самостоятельном вскрытии (попытки вскрытия) или ремонте прибора вне гарантийной мастерской;\*
- при механических повреждениях, в том числе полученных вследствие неправильной транспортировки;
- при сильном загрязнении прибора как внешней, так и внутренней, ржавчине;\*
- при механическом повреждении сетевого шнура или штепселя;
- при неправильной эксплуатации (использование нестандартных питающих сетей; в неполюженном месте; не по назначению; с другими устройствами, обеспечивающими автоматизацию работы прибора, не по инструкции;\*
- если деталь, которая подлежит замене, является быстроизнашивающейся;
- если прибор используется в коммерческих, производственных или иных целях, не соответствующих прямому назначению и вызывающих перегрузку прибора;
- если изделие имеет повреждения, вызванные попаданием внутрь жидкости, пыли, насекомых и т.п.

\* - выявляются диагностикой в сервисном центре.

В случае несоблюдения выше указанных условий или по окончании гарантийного периода технические центры осуществляют платный ремонт изделия. Запрещается эксплуатировать прибор при появлении признаков неправильной работы (искрение, нехарактерный запах и т.д. ).

Для выяснения причин неисправности покупателю следует обратиться в гарантийную мастерскую. Неисправности, вызванные выходом из строя быстроизнашивающихся изделий, несвоевременной заменой прокладок, устраняются за счет покупателя.

С правилами эксплуатации и условиями гарантии ознакомлен, при покупке прибор был проверен, исправен и имел безупречный вид. Прибор в технически исправном состоянии и полной комплектации получил:

Подпись покупателя \_\_\_\_\_

**Gb**

**MY  
DREAM**

**ПОДАРОЧНЫЙ  
СЕРТИФИКАТ**

Благодарим Вас, что Вы выбрали продукцию фирмы Gelberk. Мы надеемся, что она принесет Вам радость от ее использования. И это только начало. Компания Gelberk приготовила Вам подарок. Читайте на сайте [Gelberk.com](http://Gelberk.com) как его получить.

С уважением, команда GELBERK RUSSIA.

Наименование  
модели

Серийный номер

**MY DREAM**  
**Gelberk**<sup>®</sup>

**WWW.GELBERK.COM**