



RU ■ Измельчитель

ВНИМАТЕЛЬНО ПРОЧИТЕ И СОХРАНИТЕ ДЛЯ ДАЛЬНЕЙШЕГО ИСПОЛЬЗОВАНИЯ.

- Этим прибором могут пользоваться лица с нарушениями физических и умственных способностей либо с недостаточным опытом и знаниями при условии, что они находятся под присмотром или были проинструктированы об использовании электроприбора безопасным способом, а также осознают потенциальную опасность.
- Дети не должны пользоваться этим электроприбором или играть с ним. Прибор и шнур питания храните в не доступном для детей месте.
- Перед подключением прибора к розетке эл. сети убедитесь что напряжение, указанное на заводской табличке, соответствует напряжению в Вашей сети.
- Прибор предназначен для домашнего использования и применяется для измельчения продуктов питания, например мяса, фруктов, овощей, твёрдого и полутвёрдого сыра, трав, орехов без скорлупы и т.п., а также взбивания яичных белков, сливок, приготовления домашнего майонеза. Не используйте его для переработки слишком твёрдых продуктов, напр. кофейных зерен, какао-бобов, кубиков льда, мускатных орехов и т.п.
- Не используйте электроприбор в промышленной среде, на открытом воздухе, а также не по назначению.

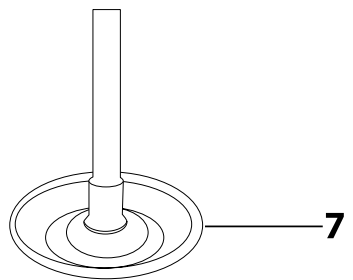
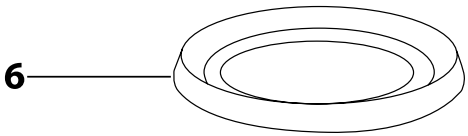
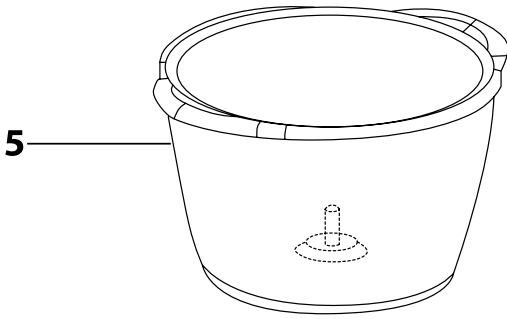
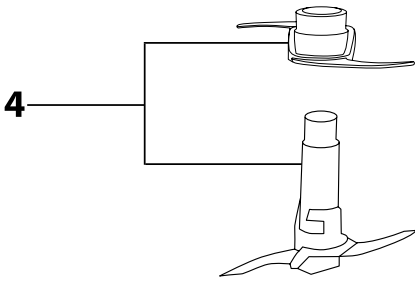
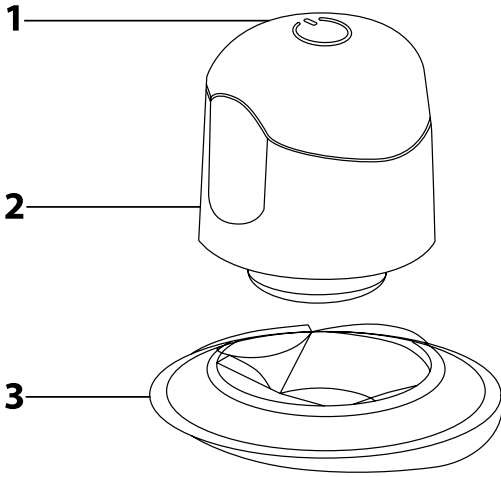
**Предупреждение:**

Неправильное применение может привести к травме.

- Не ставьте электроприбор на электрическую или газовую плиту или вблизи нее, на край стола или на неустойчивую поверхность. Разместите его на ровной, сухой и устойчивой поверхности.
- Используйте прибор только с оригинальными принадлежностями, содержащимися в комплекте.
- Перед использованием электроприбора убедитесь, что он правильно собран.
- При обращении с горячими пищевыми продуктами соблюдайте особую осторожность. Горячий пар или разбрызгивание горячих продуктов может привести к ожогу паром. Не заполняйте ёмкость прибора продуктами с температурой более 80 °С. Для безопасности рекомендуем охладить горячие жидкости и продукты перед обработкой.
- Не используйте диск для взбивания для обработки тёплых или горячих продуктов.

- Время работы прибора составляет 20 секунд. Перед повторным включением прибора дайте ему остыть не менее 2 минут.
- При обращении с ножевым механизмом и особенно при его сборке и разборке, изъятии из ёмкости, при выгрузке ёмкости и очистке соблюдайте повышенную осторожность для предотвращения травмирования его острыми гранями.
- Не используйте прибор без нагрузки. Неправильное использование прибора может сократить срок его службы.
- Всегда выключайте прибор и отсоединяйте его от розетки эл. сети, если Вы не используете прибор или оставляете его без присмотра, перед сборкой, разборкой, заменой принадлежностей или доступных деталей, движущихся во время работы, очисткой или переноской.
- Перед тем, как снять блок двигателя с ёмкости убедитесь, что блок двигателя выключен, отсоединен от розетки и вращающиеся части остановлены.
- Не погружайте блок двигателя и сетевой кабель в воду или другие жидкости и не мойте его под проточной водой.
- Следите, чтобы вилка сетевого шнура не соприкасалась с влагой. Не ставьте тяжелые предметы на кабель питания. Следите за тем, чтобы кабель питания не был натянут через край стола и не касался горячих поверхностей.
- Не тяните за шнур питания для отсоединения от электросети. Это может привести к повреждению кабеля питания или розетки эл. сети. Чтобы отсоединить сетевой кабель от розетки потяните его за вилку.
- Если электрический кабель поврежден, то во избежание опасной ситуации он должен быть заменен в квалифицированной мастерской или при помощи квалифицированного специалиста. Запрещено эксплуатировать электроприбор с поврежденным сетевым кабелем.
- Не используйте прибор если он поврежден либо проявляет признаки повреждения.
- Во избежание опасных ситуаций не ремонтируйте электроприбор самостоятельно и не вносите в него какие-либо изменения. Для выполнения любого ремонта обратитесь в авторизованный сервисный центр. Самостоятельное вмешательство в прибор может привести к аннулированию гарантийных обязательств, например, гарантии качества.

A



- Перед тем, как использовать этот прибор, пожалуйста, внимательно прочтите руководство пользователя, даже если вы уже знакомы с использованием аналогичных устройств. Используйте электроприбор только так, как это описано в данном руководстве по эксплуатации. Сохраните руководство для использования в будущем.
- Как минимум в течение действия установленного по закону срока устранения недостатков или гарантийных обязательств рекомендуется сохранять оригинальную коробку и упаковочный материал, кассовый чек и подтверждение о степени ответственности продавца или гарантийный талон. В случае перевозки рекомендуется снова упаковать прибор в оригинальную коробку.

ОПИСАНИЕ ЭЛЕКТРОПРИБОРА

- A1** Импульсный выключатель предназначен для включения и выключения блока двигателя.
- A2** Блок двигателя
- A3** Крышка
- A4** Ножевой механизм с четырьмя измельчающими ножами с покрытием из титана
- A5** Стеклопластиковая ёмкость объёмом 1,5 л
- A6** Нескользящее кольцо
- A7** Диск для взбивания
- Предназначен для приготовления домашнего майонеза, взбивания яичных белков, сливок и т.п.

ПЕРЕД ПЕРВЫМ ИСПОЛЬЗОВАНИЕМ

- Извлеките электроприбор и его принадлежности из упаковки.
- Крышку **A3**, ножевой механизм **A4**, диск для взбивания **A7**, ёмкость **A5** и нескользящее кольцо **A6** вымойте тёплой водой с применением нейтрального кухонного моющего средства. Затем сполосните их чистой водой и оставьте высохнуть либо вытрите насухо полотенцем.



Примечание:

Указанные выше части за исключением ножевого механизма **A4** можно мыть в посудомоечной машине.



Предупреждение:

При очистке ножевого механизма **A4** будьте очень осторожны, чтобы не пораниться об его острые края.

- Ни в коем случае не мойте блок двигателя **A2** под проточной водой и не погружайте его в воду.

СБОРКА И РАЗБОРКА ПРИБОРА

- Перед сборкой и разборкой электроприбора убедитесь, что блок двигателя **A2** выключен и отсоединен от эл. розетки и вращающиеся части остановились.
- Нескользящее кольцо **A6** положите на сухую, ровную и стабильную поверхность и разместите в нём ёмкость **A5**.
- После этого соберите ножевой механизм **A4**. Он состоит из двух частей, из верхних и нижних измельчающих ножей. Верхние измельчающие ножи возьмите за центральную часть, насадите их сверху на нижние измельчающие ножи и поверните их в одном или другом направлении так, чтобы обе части вошли друг в друга. Для прочного соединения обеих частей придержите одной рукой нижние измельчающие ножи, второй рукой возьмитесь за верхние измельчающие ножи и поверните их против часовой стрелки до фиксации.



Предупреждение:

При обращении с измельчающими ножами будьте очень осторожны чтобы не пораниться об острые лезвия. Прикасайтесь только к центральной части измельчающих ножей, изготовленной из пластмассы.

- Собранный ножевой механизм **A4** насадите на центральный штифт на дне ёмкости **A5**. Если Вы хотите использовать диск для взбивания **A7**, насадите его на центральный штифт на дне ёмкости **A5** вместо ножевого механизма **A4**.
- Ёмкость **A5** закройте крышкой **A3**. Форма крышки позволяет установить её только в одном направлении. Нажмите на крышку **A3** вниз так, чтобы она по всему периметру прилегла к краю ёмкости **A5**.
- На крышку **A3** установите блок двигателя **A2** так, чтобы он хорошо вошёл в неё. После этого прибор собран.
- Разборку производите в обратной последовательности.

ИСПОЛЬЗОВАНИЕ ЭЛЕКТРОПРИБОРА

- Соберите прибор по указаниям в разделе Сборка и разборка электроприбора. Продукты вкладывайте в прибор после того, как разместите ножевой механизм **A4** или диск для взбивания **A7** на центральный штифт на дне ёмкости **A5**. Не заполняйте ёмкость **A5** выше уровня риски максимума (1,5 л).



Предупреждение:

Некоторые продукты, как напр. яичные белки, сливки и т.п. увеличиваются в объёме при взбивании. Не помещайте в ёмкость **A5** больший объём продуктов чем указано в таблице Краткое руководство по обработке продуктов.

- Подключите сетевую кабель к розетке и нажмите для включения измельчителя импульсный выключатель **A1**. Кратковременно нажмите и удерживайте нажатый выключатель **A1**, а после этого отпустите его. После отпускания выключателя **A1** прибор выключится. Если продукты измельчены недостаточно, снова кратковременно включите измельчитель. Кратковременное импульсное включение предотвратит чрезмерное измельчение продуктов. Во время работы придерживайте ёмкость одной рукой **A5**. При использовании диска для взбивания **A7** можно придержать выключатель **A1** нажатый дольше для того, чтобы взбить ингредиенты до требуемой консистенции.



Предупреждение:

Максимальное время непрерывной работы прибора составляет 20 секунд. Затем дайте ему остыть 2 минуты.

- Если продукты приклеиваются к стенкам ёмкости **A5**, выключите прибор и отсоедините его от розетки эл. сети. Убедитесь, что ножевой механизм **A4** перестал вращаться. Снимите блок двигателя **A2** и крышку **A3**. Пластмассовым скребком очистите стенки ёмкости **A5**. Соберите прибор, подсоедините сетевую кабель к розетке и можно продолжить измельчать продукты.
- По окончании работы отсоедините сетевую кабель от розетки. Убедитесь, что вращающиеся части остановились. Снимите блок двигателя **A2** и крышку **A3**. Сначала осторожно достаньте ножевой механизм **A4** или диск для взбивания **A7** из ёмкости **A5** и только после этого выгрузите содержимое.
- Очистите все его съёмные части согласно инструкции, изложенной в разделе Очистка и уход.

КРАТКОЕ РУКОВОДСТВО ПО ОБРАБОТКЕ ИНГРЕДИЕНТОВ

ИЗМЕЛЬЧАЮЩИЕ НОЖИ

- Продукты питания сначала разрежьте на небольшие кубики размером приблизительно 2 × 2 см и только после этого обрабатывайте их измельчителем. Овощи, например лук, достаточно разрезать на четыре части.

Ингредиенты	Максимальный объём	Общее время обработки
Мясо	450 г	20 с
Фрукты и овощи	300 г	15 с
Твёрдые и полутвёрдые сыры	200 г	10 с
Орехи без скорлупы	150 г	15 с
Зелень	75 г	10 с

ДИСК ДЛЯ ВЗБИВАНИЯ

Ингредиенты	Максимальный объём	Общее время обработки
Майонез (желтки, масло, сок лимона, соль и горчица)	500 г	20 с
Белки	4 шт	2× 20 с
Сливки для взбивания	500 г	3× 20 с



Примечание:

Вышеуказанное время измельчения продуктов приведено только ориентировочно. Действительное время измельчения зависит от размера продуктов, их количества и желаемой консистенции на выходе.

ОЧИСТКА И УХОД

- Перед чисткой убедитесь, что прибор выключен и отсоединен от сети, а вращающиеся части остановились.
- Разберите прибор на отдельные части. Крышку **A3**, ёмкость **A5**, ножевой механизм **A4** или диск для взбивания **A7** тщательно вымойте тёплой водой с применением нейтрального кухонного моющего средства. Затем сполосните их чистой водой и оставьте высохнуть либо вытрите насухо полотенцем. Если загрязнено нескользящее кольцо **A6**, очистите его таким же способом.



Примечание:

Указанные выше части за исключением ножевого механизма **A4** можно мыть в посудомоечной машине.



Примечание:

После взбивания белков необходимо сначала промыть диск **A7** холодной водой. В случае использования тёплой воды остатки белков могут затвердеть и их будет сложно очистить.



Предупреждение:

При очистке ножевого механизма **A4** будьте очень осторожны, чтобы не пораниться об его острые края.

- Для очистки внешней поверхности блока двигателя **A2** используйте ткань, слегка смоченную в слабом растворе моющего средства. После применения раствора с моющим средством протрите поверхность тканью, слегка смоченной в чистой воде и затем вытрите насухо.
- Никогда не погружайте блок двигателя **A2** или сетевой кабель в воду или другие жидкости.
- Не используйте для чистки прибора растворители, абразивные чистящие средства и т.п. Это может повредить поверхность отделки прибора.

ХРАНЕНИЕ

- Если прибор не будет использоваться в течение продолжительного времени, храните его в сухом, недоступном для детей месте.

ТЕХНИЧЕСКИЕ ДАННЫЕ

Диапазон номинального напряжения220–240 В
Номинальная частота50/60 Гц
Номинальная мощность500 Вт
Класс защиты (от поражения электрическим током) II
Уровень шума.....79 дБ(А)

Декларируемый уровень шума данного прибора составляет 79 дБ(А), что соответствует уровню акустической мощности А по сравнению с эталонной акустической мощностью 1 пВт.

Пояснение технических терминов

Класс защиты от поражения электрическим током:

Класс II – Защита от поражения электрическим током обеспечивается двойной или усиленной изоляцией.

Производитель оставляет за собой право на внесение изменений в текст и технические характеристики.

УКАЗАНИЯ И ИНФОРМАЦИЯ ПО ОБРАЩЕНИЮ С ИСПОЛЬЗОВАННОЙ УПАКОВКОЙ

Использованный упаковочный материал поместите в место сбора коммунальных отходов.

УТИЛИЗАЦИЯ ИСПОЛЬЗОВАННЫХ ЭЛЕКТРИЧЕСКИХ И ЭЛЕКТРОННЫХ ПРИБОРОВ



Этот символ на изделии или сопроводительной документации означает, что по окончании эксплуатации электрические и электронные изделия не следует выбрасывать вместе с бытовыми отходами. Для надлежащей обработки, утилизации и переработки сдайте эти изделия в установленные пункты сбора отходов. Кроме того, в некоторых странах Европейского

Союза и других европейских странах вы можете вернуть свои изделия местному продавцу в случае приобретения эквивалентного нового изделия.

Правильная утилизация данного изделия поможет сохранить ценные природные ресурсы и предотвратить возможные отрицательные последствия для окружающей среды и здоровья человека, которые могут возникнуть в результате неправильной утилизации отходов. Для получения более подробной информации, пожалуйста, обратитесь в местные органы власти или ближайший пункт сбора вторсырья. Неправильная утилизация этих отходов может повлечь за собой штраф в соответствии с национальным законодательством.

Для субъектов предпринимательской деятельности в странах Европейского Союза

Если вы собираетесь утилизировать электрическое и электронное оборудование, запросите необходимую информацию у своего дилера или поставщика.

Утилизация в других странах за пределами Европейского Союза

Действие этого символа распространяется на Европейский Союз. Если вы собираетесь утилизировать данный продукт, запросите необходимую информацию о надлежащем способе утилизации у местных властей или у своего дилера.



Этот продукт соответствует всем основным действующим для него требованиям директив ЕС.