



---

# ИНСТРУКЦИЯ ПО ЭКСПЛУАТАЦИИ

## ЧОППЕР ЭЛЕКТРИЧЕСКИЙ SA-6244BS



---

Максимальная мощность: 600 Вт

Элегантный дизайн

2 скорости работы

2 двойных ножа из нержавеющей стали

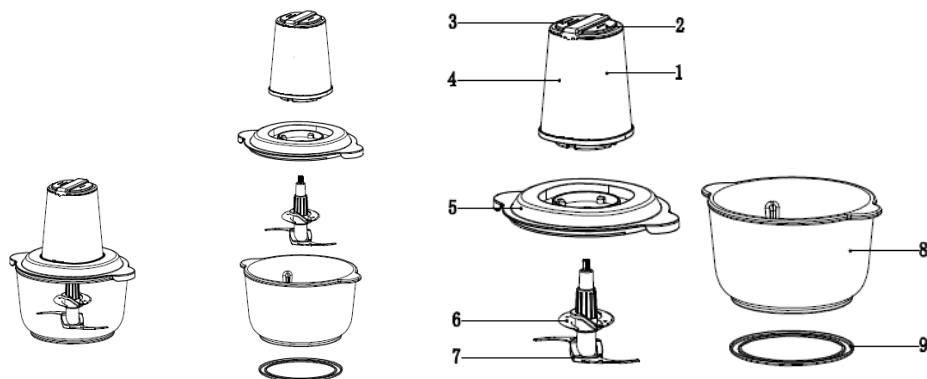
Объем чаши: 1.2 л

220-240 В, ~50/60 Гц

---

Благодарим Вас за выбор торговой марки SAKURA. Надеемся, что приобретенный Вами прибор станет незаменимым помощником на кухне. Чтобы он прослужил Вам долго, пожалуйста, перед первым использованием внимательно ознакомьтесь с инструкцией по эксплуатации.

## ОПИСАНИЕ ПРИБОРА



- |                                |                                  |
|--------------------------------|----------------------------------|
| 1. Панель из нержавеющей стали | 5. Крышка стеклянной чаши        |
| 2. Кнопка I скорости           | 6,7. Насадка с 2 двойными ножами |
| 3. Кнопка II скорости          | 8. Стеклянная чаша               |
| 4. Моторный блок               | 9. Силиконовая подставка         |

## НАЗНАЧЕНИЕ ПРИБОРА

- Чоппер – это бытовой прибор, предназначенный для измельчения мяса, лука, чеснока, ароматических трав, специй, овощей и фруктов. Работает по принципу блендера: продукты измельчаются с помощью крутящегося ножа. При этом он герметично закрывается с помощью крышки, что позволяет максимально эффективно обработать продукты.

## МЕРЫ ПРЕДОСТОРОЖНОСТИ

- Прибор предназначен исключительно для **бытового использования**. Не используйте его вне дома и на открытом воздухе.
- Перед подключением устройства внимательно прочитайте инструкцию по эксплуатации, соблюдайте все меры безопасности и рекомендации по эксплуатации прибора, приведенные в данной инструкции.
- Не допускается включение прибора в сеть, параметры которой не соответствуют указанной в технических характеристиках (220-240 В, ~50/60 Гц). Это может стать причиной возгорания или повреждения электрическим током.
- Не оставляйте включенное устройство без присмотра.
- Следите за тем, чтобы шнур питания не касался острых кромок и горячих поверхностей.
- Во избежание поражения электрическим током и возгорания не погружайте прибор в воду или другие жидкости. Если это произошло, не беритесь за

изделие, немедленно отключите его от электросети и обратитесь в сервисный центр для проверки.

- Не используйте прибор с поврежденным шнуром питания и/или вилкой. Не пытайтесь также самостоятельно отремонтировать устройство. При неполадках или для замены принадлежностей обращайтесь в авторизованный сервисный центр.
- **Прибор не предназначен для использования лицами (включая детей) с пониженными физическими, сенсорными или умственными способностями или при отсутствии у них жизненного опыта или знаний, если они не находятся под присмотром или не проинструктированы об использовании прибором лицом, ответственным за их безопасность. Дети должны находиться под присмотром для недопущения игр с прибором.**
- Не располагайте прибор вблизи источников тепла, а также вблизи легковоспламеняющихся или деформирующихся от воздействия температуры предметов и веществ.
- Выключайте устройство из розетки после использования, а также перед чисткой. Перед проведением чистки или иных действий по уходу дайте устройству остыть.
- Не ставьте прибор на другие электроприборы.
- При переноске держите корпус обеими руками. Не переносите устройство держа за рабочую головку или загрузочный лоток.

• **ВНИМАНИЕ:** После 60 секунд непрерывного использования необходимо сделать небольшую паузу в работе прибора (2-3 минуты). Не используйте прибор более 60 секунд без остановки во избежание перегрева.

- Всегда отключайте устройство от электросети перед очисткой или если Вы его не используете.

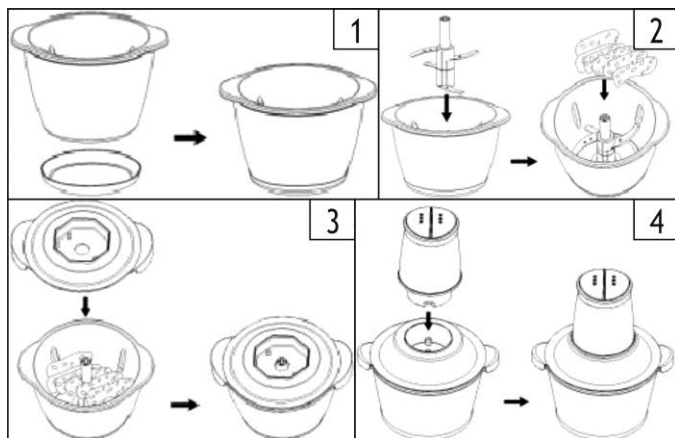
## ПОДГОТОВКА К РАБОТЕ

- Протрите прибор влажной тканью. Чашу и ножи промойте в теплой воде, затем высушите. **Внимание: ножи очень острые! Будьте осторожны!**

## РАБОТА

### СБОРКА ПРИБОРА

- Поставьте чашу на силиконовую подставку во избежание скольжения (1), установите ножи на ось внутри чаши (2). **Будьте осторожны при обращении с ножами! Ножи очень острые и могут поранить!**
- Выложите продукты, нарезанные кусочками по 1-2 см, в чашу (2).
- Сверху поместите крышку (3).
- Установите моторный блок на крышке до фиксации в пазах (4).
- Подключите прибор к сети.
- Выберите скорость работы (I – средняя скорость, II – высокая скорость вращения), нажмите на соответствующую кнопку на моторном блоке и удерживайте её.
- Сразу же после использования выньте вилку из розетки и отсоедините моторный блок от крышки.



### РЕКОМЕНДАЦИИ ПО ИСПОЛЬЗОВАНИЮ ЧОППЕРА

- Если Вам нужно, чтобы продукты были переработаны равномерно, предварительно порежьте их на примерно одинаковые кусочки 1-2 см. Удалите у трав стебли, удалите кости, жилы и хрящи из мяса.
- При переработке жидких продуктов не наполняйте чашу более чем на 75%.
- Для лучшего контроля обработки нажимайте и удерживайте кнопку скорости на короткие отрезки времени.
- Не включайте устройство с пустой чашей и/или без установленных ножей!
- Не рекомендуется измельчать слишком твёрдые продукты, например, зерна кофе, злаки, мускатные орехи, лед.
- После обработки соленых или кислых продуктов необходимо сразу ополоснуть водой ножи.
- При перемешивании продуктов в приборе используйте пластиковую или деревянную лопатку. **Ни в коем случае не перемешивайте продукты руками!!!**

### Рекомендации по переработке

Перерабатываемый продукт	Максимальная загрузка	Особенности
Мясо	300 г	Отделите кости, жир и хрящи. Порежьте кубиками 1-2 см
Петрушка, укроп и др.	50 г	Удалите стебли
Сыр	100 г	Порежьте кубиками 1-2 см
Панировочные сухари	75 г	Порежьте кубиками 1-2 см
Яйца	6 шт.	Предварительно сварите яйца вкрутую. Порежьте наполовину, либо четвертинками
Лук	250 г	Порежьте кубиками около 2 см
Печенье	150 г	Порежьте кубиками
Фрукты и ягоды	300 г	Удалите стебли

## УХОД И ХРАНЕНИЕ

- Прибор должен храниться в упаковке изготовителя в отапливаемом, вентилируемом помещении при температуре от +5°C до +40°C и среднемесячной относительной влажности не более 65% (при +25°C).
- **ВНИМАНИЕ!** После транспортирования при отрицательных температурах необходимо выдержать прибор в помещении, где предполагается его эксплуатация, без включения в сеть не менее 2-х часов.
- Прежде чем приступить к очистке прибора, убедитесь в том, что он отключен от электросети и полностью остыл.
- Во избежание поражения электрическим током не погружайте прибор в проточную воду.
- Перед очисткой обязательно отключите прибор от электросети и дайте ему остыть.
- Съёмные части промойте в теплой воде с моющим средством, ополосните, высушите.
- Чашу прибора допускается мыть в посудомоечной машине.
- Моторный блок сперва протрите мягкой влажной тканью, затем вытрите насухо.

## УСЛОВИЯ ГАРАНТИЙНОГО ОБСЛУЖИВАНИЯ

- Гарантийный срок составляет 12 месяцев со дня передачи товара Потребителю.
- Гарантийный ремонт производится в авторизованных сервисных центрах, указанных в гарантийном талоне.
- Условия гарантии не предусматривают периодическое техническое обслуживание, установку и настройку изделия у владельца, а также не распространяется на естественный износ изделия.
- Потребитель обязан соблюдать правила безопасной эксплуатации и хранения.
- В обслуживании и ремонте может быть отказано в следующих случаях:
  - при неправильной установке прибора, требующего специального подключения;
  - при наличии механических повреждений, нарушении сохранности пломб;
  - признаках самостоятельного ремонта, а также неисправностях, возникших в результате неправильной эксплуатации изделия;
  - при наличии повреждений, вызванных домашними животными, грызунами или бытовыми насекомыми;
  - при попадании внутрь прибора посторонних предметов, веществ, насекомых;
  - при наличии повреждений, вызванных стихийными бедствиями (молния, пожар, наводнение и т.п.) или действиями посторонних лиц;
  - при наличии повреждений, вызванных подключением прибора к электросетям с параметрами, не соответствующими техническим данным прибора;
  - при повышенном износе деталей в результате использования изделия в коммерческих целях.



- Гарантия не распространяется на расходные материалы, аксессуары.  
Производитель оставляет за собой право изменения комплектации и внешнего вида товара без предварительного уведомления Покупателя.

**Срок службы прибора: 3 года.**

## КОМПЛЕКТАЦИЯ

1. Моторный блок	1 шт.
2. Стеклоанная чаша	1 шт.
3. Крышка	1 шт.
4. Силиконовая подставка	1 шт.
5. Двойной нож	2 шт.
6. Инструкция по эксплуатации	1 шт.
7. Гарантийный талон	1 шт.

## ТЕХНИЧЕСКИЕ ХАРАКТЕРИСТИКИ

Максимальная мощность	600 Вт
Размеры в индивидуальной упаковке	295*200*195 мм
Параметры электросети	220-240 В, ~50/60 Гц

Производитель: NINGBO OXEN IMPORT AND EXPORT CO., LTD.

Адрес: No.157, Room 2313 Chenmao West Road, Zhonggongmiao Street, Yinzhou district, Ningbo city, P.R China (Китай).

Импортер: ООО "Сакура Электроникс Групп"

Юридический адрес: 630088, Российская Федерация, г.Новосибирск, Северный проезд, зд. 24а. Тел./Факс: +7 (383) 210-54-30.

**[www.sakura-dt.com](http://www.sakura-dt.com)**

№ партии:

**20S5070-376A**

Дата изготовления:

**12/2020**

Сделано в КНР

