



ИНСТРУКЦИЯ ПО ЭКСПЛУАТАЦИИ



ЭЛЕКТРИЧЕСКИЙ ЧАЙНИК | GL-314
220В/50Гц 2000Вт

Торговая марка «Gelberk» выражает благодарность за Ваш выбор и гарантирует

высокое качество и безупречное функционирование приобретенного Вами изделия при соблюдении правил его эксплуатации.

Мы просим вас полностью ознакомиться с данной инструкцией и следовать всем

указаниям. Тогда этот прибор будет служить Вам долгое время.

Сохраните эту инструкцию для дальнейшего использования или для передачи её следующему владельцу. Дополнительную информацию о нашей продукции Вы найдёте на нашей странице в Интернете

Указания по технике безопасности

- Убедитесь в том, что напряжение, указанное на чайнике, соответствует напряжению электросети. Используемое напряжение указано на основании чайника.
- Подсоедините чайник только к заземленной розетке.
- Установите чайник на ровную устойчивую поверхность.
- Избегайте попадания воды на контактную группу чайника.
- Не опускайте чайник, шнур и вилку в воду или в любую другую жидкость.
- Не включайте чайник, если шнур или вилка повреждены, аппарат

падал на пол или

- имеет какие-либо другие повреждения.
- Убедитесь, что сетевой шнур находится вдали от острых краев окружающих предметов и от источников тепла. Следите, чтобы шнур не перегибался через края стола.
- Никогда не вынимайте вилку из розетки электросети, дергая ее за сетевой шнур.
- Держитесь за вилку (изолированную часть).
- Не устанавливайте чайник вблизи от источника тепла (например, электрической плиты или открытого огня).
- Не устанавливайте чайник под тканевым навесом или низко подвешенными стенными шкафами.
- Не оставляйте включенный чайник без присмотра.
- Храните чайник в недоступном для детей месте.
- Не позволяйте детям пользоваться чайником без присмотра, играть с электрическими бытовыми приборами.
- Для предотвращения выливания воды за края емкости во время кипячения, не наполняйте емкость чайника водой выше максимального уровня. Наливайте воду выше минимального уровня.
- Перед наливом воды в чайник снимите его с электрической основы.

- Не прикасайтесь к горячей поверхности чайника или избегайте контакта с паром,
- выходящим из носика чайника. Это может привести к ожогам кожи.
- Всегда отсоединяйте шнур от сетевой розетки перед очисткой электронагревательной основы чайника.
- Перед очисткой чайник должен полностью охладиться.
- Отключайте чайник от сети, если вы не пользуетесь им продолжительное время.
- Используйте аппарат только с электронагревательной основой для чайника, входящим в комплект. Не используйте прилагаемое основание в других целях.
- Перед включением плотно закройте крышку чайника. Если крышка открыта, чайник не выключится автоматически, и это может стать причиной переливания горячей воды через край чайника.
- Чайник предназначен только для кипячения воды. Любая другая жидкость не может быть использована в чайнике.
- Запрещается разбирать чайник или электронагревательную основу.
- Прибор не предназначен для использования лицами (включая детей) с пониженными физическими, чувственными или умственными способностями или
- при отсутствии у них опыта или знаний, если они не находятся под контролем или не проинструктированы об использовании прибора лицом, ответственным за их безопасность.
- Используйте прибор только внутри помещений при комнатной температуре на высоте не выше 2000 м над уровнем моря. При подключении прибора и его эксплуатации соблюдайте рекомендации, приведённые на заводской табличке.
- Будьте особенно внимательны, если поблизости от работающего устройства находятся дети или лица с ограниченными возможностями.
- Данное устройство не предназначено для использования детьми.
- Запрещается использовать устройство при наличии повреждений сетевой вилки или сетевого шнура, если устройство работает с перебоями, а также после его падения.
- Запрещается самостоятельно ремонтировать прибор.
- Не разбирайте прибор самостоятельно, при возникновении любых неисправностей или после падения устройства выключите прибор из электрической розетки и обратитесь в любой авторизованный (уполномоченный) сервисный центр.
- Во избежание повреждений перевозите устройство только в заводской упаковке.

Во избежание поражения электри-

ческим током или возгорания не погружайте корпус устройства, сетевой шнур и вилку сетевого шнура в воду или в любые другие жидкости. Если устройство упало в воду:

- не прикасайтесь к воде;
- немедленно извлеките вилку сетевого шнура из электрической розетки, и только после этого можно достать устройство из воды;
- обратитесь в авторизованный (уполномоченный) сервисный центр для осмотра или ремонта устройства.

ХРАНИТЕ УСТРОЙСТВО В МЕСТАХ, НЕДОСТУПНЫХ ДЛЯ ДЕТЕЙ.

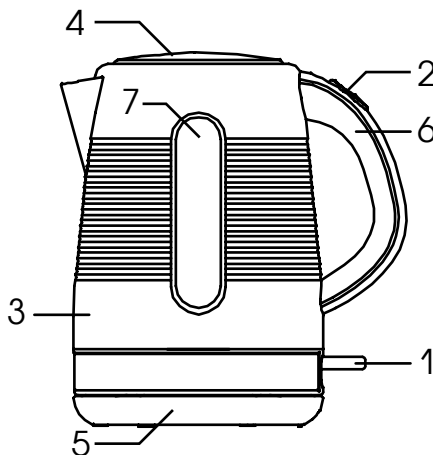
Перед первым использованием

- Перед включением чайника убедитесь в том, что напряжение, указанное на аппарате, соответствует напряжению электросети.
- Наполните емкость чайника холодной водой до максимальной отметки, закройте плотно крышку, установите чайник на основу, затем подсоедините сетевой шнур к розетке электросети, при кипячении воды загорится световой индикатор.
- Следите за тем, чтобы при кипячении воды, крышка была плотно закрыта, иначе не сработает система автоматического отключения при закипании.
- Для предотвращения выливания воды за края емкости во

время кипячения, не наполняйте емкость чайника водой выше максимального уровня. Для предотвращения повреждений нагревательного элемента не кипятите в чайнике воду, если уровень воды ниже минимальной отметки.

- Не снимайте чайник с подставки во время кипячения, дождитесь, пока прибор сам иотключится.
- После автоматического выключения аппарата, чайник можно включить для повторного кипячения воды через 15-20 секунд.

Описание прибора



1. Выключатель
2. Кнопка открывания крышки
3. Корпус
4. Крышка
5. Подставка
6. Ручка
7. Шкала

Использование чайника

1. Установите подставку чайника на сухую, ровную и горизонтальную плоскость, вставьте вилку в розетку.
2. Нажмите на кнопку включения, загорится индикатор включения, прибор начнет работать.
3. После того, как вода закипит, индикатор погаснет, кнопка включения вернется в исходное положение.

Чистка и уход

1. Всегда отсоединяйте шнур от сетевой розетки. Чайник должен полностью охладиться.
2. Протрите корпус и электронгревательную основу аппарата мягкой влажной тканью, затем вытрите сухой тканью. Не используйте абразивные чистящие средства или острые предметы, чтобы не повредить поверхность.
3. Для регулярного удаления накипи используйте антинакипин. Частота процедуры зависит от жесткости используемой воды.

Хранение

- Прежде чем убрать устройство на длительное хранение, проведите чистку устройства и тщательно его просушите. Не наматывайте сетевой шнур на изделие.
- Храните изделие в сухом прохладном месте, недоступном для детей.

- Запрещается погружать изделие в любые жидкости и промывать под струей воды или помещать в посудомоечную машину.

Требования к утилизации

Отходы, образующиеся при утилизации изделий, подлежат обязательному сбору с последующей утилизацией в установленном порядке и в соответствии с действующими требованиями и нормами отраслевой нормативной документации, в том числе в соответствии с СанПиН 2.1.7.1322-03 «Гигиенические требования к размещению и обезвреживанию отходов производства и потребления.»

Технические характеристики

Потребляемая мощность	2000 Вт
Напряжение	220-240 В/ 50 Гц
Максимальный объем	1,7 л

Конструкция прибора соответствует требованиям ТР ТС 004/2011 «О безопасности низковольтного оборудования», а также ТР ТС 020/2011 «Электромагнитная совместимость технических средств».

Если у Вас возникнут вопросы и замечания, при использовании нашей техники, просьба обращаться по адресу электронной почты: service@gelberk.com.

Производитель - «SunTops Electric Appliance Co., Ltd, Address :4th Floor, 3 building, No.6, Ten Road,Xingtan Twon Technology part, Shunde, Foshan, China, 528000

Сантопс Электрик Эпплайнс Ко ЛТД, 4 этаж, 3 строение, Тен Роад 6, округ Синтан Твон Технолоджи, Шуньде,Фошань, Китай,528000

Страна происхождения-Китай

Продавец - ООО «Быттех», г. Санкт-Петербург, пр. Уткин, д. 15 лит. Е

Тел. +7 (812) 748-59-48

Производитель оставляет за собой право изменять характеристики приборов без предварительного уведомления.

Срок службы устройства -3 года
Гарантийный срок: 1год со дня покупки Дата изготовления указана на упаковке



ГАРАНТИЙНЫЙ ТАЛОН № _____

Изделие _____

Модель _____

Серийный номер _____

Дата продажи _____

Продавец _____

М.П.
ПРОДАВЦА

ГАРАНТИЙНЫЕ УСЛОВИЯ

Завод-изготовитель устанавливает на прибор срок гарантии 12 (двенадцать) месяцев со дня продажи, но не более 3-х лет от даты изготовления. Гарантийный ремонт производится только при наличии правильно оформленного гарантийного талона с печатью торговой организации. гарантийный ремонт не проводится в следующих случаях:

- при отсутствии гарантийного талона или если гарантийный талон не принадлежит данному прибору;
- по истечении срока гарантии;
- при самостоятельном вскрытии (попытки вскрытия) или ремонте прибора вне гарантийной мастерской;*
- при механических повреждениях, в том числе полученных вследствие неправильной транспортировки;
- при сильном загрязнении прибора как внешней, так и внутренней, ржавчине;*
- при механическом повреждении сетевого шнура или штепселя;
- при неправильной эксплуатации (использование нестандартных питающих сетей; в неполюженном месте; не по назначению; с другими устройствами, обеспечивающими автоматизацию работы прибора, не по инструкции;*
- если деталь, которая подлежит замене, является быстроизнашивающейся;
- если прибор используется в коммерческих, производственных или иных целях, не соответствующих прямому назначению и вызывающих перегрузку прибора;
- если изделие имеет повреждения, вызванные попаданием внутрь жидкости, пыли, насекомых и т.п.

* - выявляются диагностикой в сервисном центре.

В случае несоблюдения выше указанных условий или по окончании гарантийного периода технические центры осуществляют платный ремонт изделия. Запрещается эксплуатировать прибор при появлении признаков неправильной работы (искрение, нехарактерный запах и т.д.).

Для выяснения причин неисправности покупателю следует обратиться в гарантийную мастерскую. Неисправности, вызванные выходом из строя быстроизнашивающихся изделий, несвоевременной заменой прокладок, устраняются за счет покупателя.

С правилами эксплуатации и условиями гарантии ознакомлен, при покупке прибор был проверен, исправен и имел безупречный вид. Прибор в технически исправном состоянии и полной комплектации получил:

Подпись покупателя _____



ПОДАРОЧНЫЙ СЕРТИФИКАТ



GELBERK

KOMFORT UND PRAKTISCHKEIT

Благодарим Вас, что Вы выбрали продукцию фирмы GELBERK.
Мы надеемся, что она принесет Вам радость от ее использования.
И это только начало. Компания GELBERK приготовила Вам подарок.
Читайте на сайте Gelberk.com как его получить.

С уважением, команда GELBERK RUSSIA

НАИМЕНОВАНИЕ МОДЕЛИ

СЕРИЙНЫЙ НОМЕР