

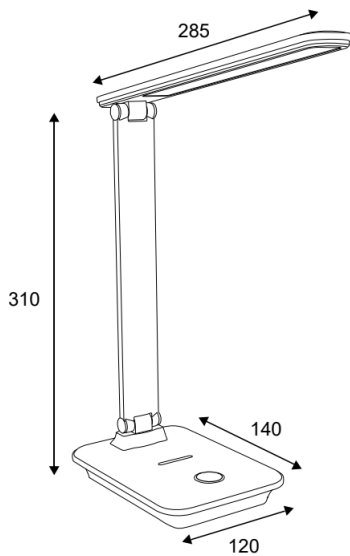
СВЕТИЛЬНИКИ НАСТОЛЬНЫЕ ОБЩЕГО НАЗНАЧЕНИЯ СВЕТОДИОДНЫЕ ТМ «FERON» СЕРИИ DE
Инструкция по эксплуатации и технический паспорт

1. Описание.

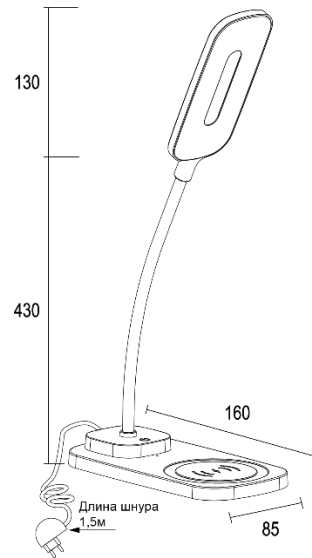
- 1.1 Настольные светодиодные светильники тм «FERON» предназначены для местной подсветки рабочей поверхности.
- 1.2 Светильники оснащены кнопкой сенсорного управления. Включение и выключение светильника, смена цветовой температуры, а также управление яркостью свечения осуществляется нажатием сенсорной кнопки.
- 1.3 Светильник оснащен беспроводной зарядкой с выходной мощностью 10Вт и USB-разъемом с выходной мощностью 5Вт.
- 1.4 Светильники являются низковольтными осветительными приборами, которые предназначены для работы от источника постоянного тока DC со стабилизированным выходным напряжением 12В (блок питания входит в комплект поставки).

2. Технические характеристики.

Модель	DE1728	DE1729
Установка светильника	Настольный	
Напряжение питания	100-240В/50Гц	
Максимальная потребляемая мощность	30Вт	22Вт
Цветовая температура	3000К, 4200К, 6000К	3000К, 4500К, 6000К
Световой поток	500лм (макс.)	520лм (макс.)
Индекс цветопередачи	≥80	
Регулирование яркости	плавное	
Длина провода блока питания	1,2м	1,5м
Материалы корпуса	ABS-пластик	ABS-пластик, PC
Степень защиты от пыли и влаги	IP20	
Класс электробезопасности	III	
Рабочая температура	от +1 °С до +40 °С	
Климатическое исполнение	УХЛ4	
Срок службы светодиодов	30000 часов	



Модель DE1728



Модель DE1729

3. Комплектация.

- 3.1 Светильник.
- 3.2 Блок питания AC/DC 12В 2,5А (DE1728), блок питания AC/DC 12В 2А (DE1729).
- 3.3 Инструкция по эксплуатации.
- 3.4 Коробка упаковочная.

4. Установка, подключение и эксплуатация.

- 4.1 Извлечь светильник из коробки и произвести его внешний осмотр, проверить комплектность.
- 4.2 Установить светильник непосредственно на рабочую поверхность.
- 4.3 Присоедините штекер блока питания к разъему светильника и подключите блок питания к розетке.
- 4.4 Проверьте работоспособность устройства. Для этого нажимайте несколько раз на сенсорную кнопку, проверив все режимы свечения.
- 4.5 Для регулировки яркости свечения нажмите и держите сенсорную кнопку светильника до тех пор, пока яркость не станет требуемой.
- 4.6 Чтобы воспользоваться беспроводной зарядкой, необходимо устройство, поддерживаемое беспроводную зарядку, положить на центр подставки. Зарядка должна начаться через 1-2 секунды. Необходимо извлечь устройство из чехла, если имеются металлические накладки и элементы.
- 4.7 Чтобы воспользоваться проводной зарядкой, вставьте кабель питания в USB-разъем светильника, а второй конец подключите к устройству, которое хотите зарядить.

5. Меры предосторожности.

- 5.1 Не использовать светильник с поврежденным корпусом или шнуром питания.
- 5.2 Не допускать попадания на светильник воды и не использовать в сырых помещениях.
- 5.3 Радиоактивные или ядовитые вещества в состав светильника не входят.

6. Характерные неисправности и способы их устранения

Внешние проявления и дополнительные признаки неисправности	Вероятная причина	Метод устранения
При включении блока питания 12В DC светильник не включается	Отсутствует напряжение в питающей сети	Проверьте наличие напряжения питающей сети и, при необходимости, устраните неисправность
	Плохой контакт	Проверьте надежность соединения штекера блока питания со светильником и между вилкой блока питания и бытовой розеткой, и устраните неисправность
	Неисправен блок питания	Замените блок питания

Беспроводная зарядка не заряжает устройство	Устройство не поддерживает беспроводную зарядку	Проверьте, поддерживает ли ваше устройство беспроводную зарядку
---	---	---

Если при помощи произведенных действий не удалось устранить неисправность, то дальнейший ремонт не целесообразен (неисправимый дефект). Обратитесь в место продажи товара.

7. Хранение

Хранение товара осуществляется в упаковке в помещении при отсутствии агрессивной среды. Температура хранения от -25°C до +50°C, относительная влажность не более 80% при температуре 25°C. Не допускать воздействия влаги. Срок хранения товара в данных условиях не более 5 лет

8. Транспортировка

Светильник в упаковке пригоден для транспортировки автомобильным, железнодорожным, морским или авиационным транспортом.

9. Утилизация

Светильники не содержат дорогостоящих или токсичных материалов и комплектующих деталей, требующих специальной утилизации. По истечении срока службы светильник необходимо разобрать на детали, рассортировать по видам материалов и утилизировать как бытовые отходы.

10. Сертификация

Продукция сертифицирована на соответствие требованиям ТР ТС 004/2011 «О безопасности низковольтного оборудования», ТР ТС 020/2011 «Электромагнитная совместимость технических средств», ТР ЕАЭС 037/2016 «Об ограничении применения опасных веществ в изделиях электротехники и радиоэлектроники». Продукция изготовлена в соответствии с Директивами 2014/35/EU «Низковольтное оборудование», 2014/30/EU «Электромагнитная совместимость».

11. Информация об изготовителе и дата производства

Сделано в Китае. Изготовитель: Ningbo Yusing Electronics Co., LTD, Civil Industrial Zone, Pugen Vilage, Qiu'ai, Ningbo, China/ООО "Нингбо Юсинг Электроникс Компания", зона Цивил Индастриал, населенный пункт Пуген, Цюай, г. Нингбо, Китай. Официальный представитель в РФ: ООО «ФЕРОН» 129110, г. Москва, ул. Гиляровского, д.65, стр. 1, этаж 5, помещение XVI, комната 41, телефон +7 (499) 394-10-52, www.feron.ru. Импортёр: ООО «СИЛА СВЕТА» Россия, 117405, г. Москва, ул. Дорожная, д. 48, тел. +7(499)394-69-26

Дата изготовления нанесена на корпус светильника в формате ММ.ГГГГ, где ММ – месяц изготовления, ГГГГ – год изготовления.

12. Гарантийные обязательства.

- Гарантия на товар составляет 1 год (12 месяцев) с момента продажи. Гарантия предоставляется на внешний вид светильника и работоспособность светильника при соблюдении требований эксплуатации.
- Замена подлежит продукция, не имеющая видимых механических повреждений.
- Продукция подлежит замене при возврате полной комплектации товара, упаковка которого не повреждена (потеря товарного вида).
- Гарантийные обязательства выполняются продавцом при предъявлении правильно заполненного гарантийного талона (с указанием даты продажи, наименования изделия, даты окончания гарантии, подписи продавца, печати) и кассового чека продавца. Незаполненный гарантийный талон снимает с продавца часть гарантийных обязательств.
- Гарантия соблюдается при выполнении требуемых условий эксплуатации, транспортировки и хранения, указанных в данной инструкции.
- Гарантия не распространяется в случаях использования на производстве, в целях извлечения прибыли, а также в других целях, не соответствующих прямому применению продукции.