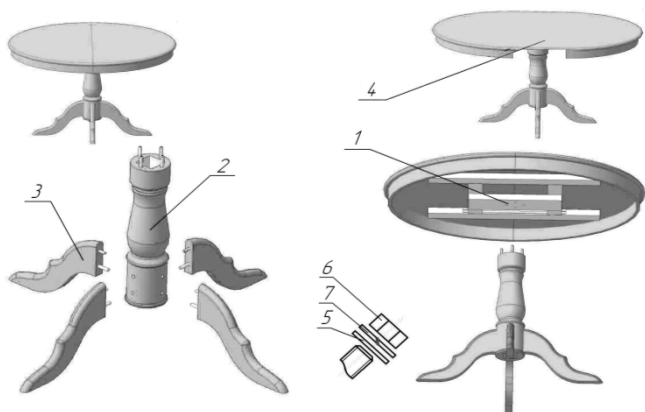


Инструкция по сборке Стол обеденный серии "Эдельвейс"

1. Схема сборки



2. Комплектность

Поз.	Наименование	Кол-во
1	Крышка	1
2	Стойка	1
3	Ножка	4
4	Вкладыш	1
5	Шайба 8 ГОСТ 11371-78	8
6	Гайка М8 ГОСТ 5915-70	8
7	Шайба 8 65Г ГОСТ 6402-70	4
-	-	-
-	-	-
-	-	-
-	-	-
-	-	-

3. Порядок сборки

- 3.1. Соединить ножки (поз.3) (с ввернутыми шпильками и вставленными шкантами) со стойкой (поз.2) гайками (поз.6) проложив шайбы (поз.5), затянув "от руки", не прилагая усилия.
- 3.2. Собранный подстолье, поставить на пол, объединить с рамкой крышки стола (поз.1) гайками (поз.6) проложив шайбы (поз.5) и (поз.7).
- 3.3. С помощью гаечного ключа, затянуть гайки (поз.6), при этом ВАЖНО, чтобы стол стоял на полу.

4. Условия эксплуатации

- 4.1. На поверхность стола не ставить предметы с температурой выше 65°C.
- 4.2. Не допускать пролива водой поверхности стола.
- 4.3. Протирать поверхность мягкой тряпкой.
- 4.4. Допустимая нагрузка на поверхность стола не более 30 кг.
- 4.5. При эксплуатации стола рекомендуется использовать салфетки или подставки для посуды для предотвращения повреждения столешницы.

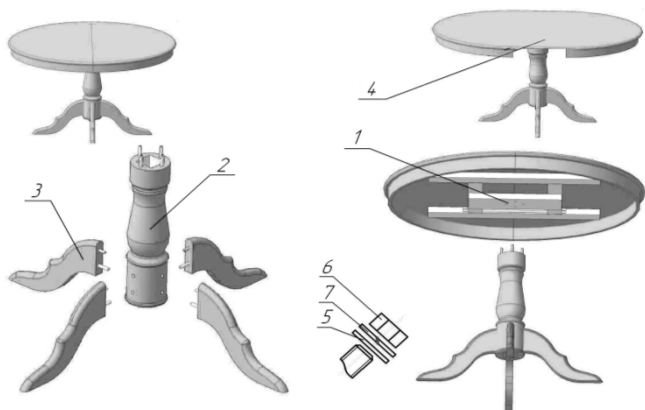
5. Требование к качеству

- 5.1. Изготовитель гарантирует соответствие качества стола требованиям ГОСТ 16371-93.
- 5.2. Возможное отличие текстуры шпона на столешнице от шпона на вкладышах и царговом поясе не является браком.

Производитель оставляет за собой право вносить изменения в конструкцию стола без предварительного уведомления.

Инструкция по сборке Стол обеденный серии "Эдельвейс"

1. Схема сборки



2. Комплектность

Поз.	Наименование	Кол-во
1	Крышка	1
2	Стойка	1
3	Ножка	4
4	Вкладыш	1
5	Шайба 8 ГОСТ 11371-78	8
6	Гайка М8 ГОСТ 5915-70	8
7	Шайба 8 65Г ГОСТ 6402-70	4
-	-	-
-	-	-
-	-	-
-	-	-
-	-	-

3. Порядок сборки

- 3.1. Соединить ножки (поз.3) (с ввернутыми шпильками и вставленными шкантами) со стойкой (поз.2) гайками (поз.6) проложив шайбы (поз.5), затянув "от руки", не прилагая усилия.
- 3.2. Собранный подстолье, поставить на пол, объединить с рамкой крышки стола (поз.1) гайками (поз.6) проложив шайбы (поз.5) и (поз.7).
- 3.3. С помощью гаечного ключа, затянуть гайки (поз.6), при этом ВАЖНО, чтобы стол стоял на полу.

4. Условия эксплуатации

- 4.1. На поверхность стола не ставить предметы с температурой выше 65°C.
- 4.2. Не допускать пролива водой поверхности стола.
- 4.3. Протирать поверхность мягкой тряпкой.
- 4.4. Допустимая нагрузка на поверхность стола не более 30 кг.
- 4.5. При эксплуатации стола рекомендуется использовать салфетки или подставки для посуды для предотвращения повреждения столешницы.

5. Требование к качеству

- 5.1. Изготовитель гарантирует соответствие качества стола требованиям ГОСТ 16371-93.
- 5.2. Возможное отличие текстуры шпона на столешнице от шпона на вкладышах и царговом поясе не является браком.

Производитель оставляет за собой право вносить изменения в конструкцию стола без предварительного уведомления.