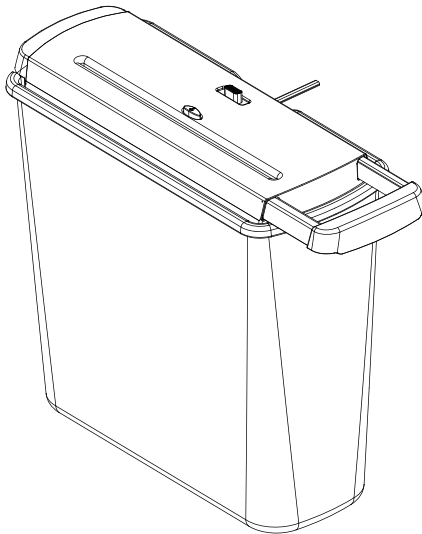


cactus
OFFICE ASSISTANT

РУКОВОДСТВО ПО ЭКСПЛУАТАЦИИ

PAPER SHREDDER / УНИЧТОЖИТЕЛЬ ДОКУМЕНТОВ

Шредер продольной резки на 6 листов



Модель:
CS-SH-6-7-6

Внимательно ознакомьтесь с руководством по эксплуатации перед использованием устройства

Поздравляем вас с приобретением нового shreddera!

Данное устройство прошло проверку на отсутствие производственного брака и нормальное функционирование.

В результате прохождения такой проверки в устройстве могут остаться частички бумаги.

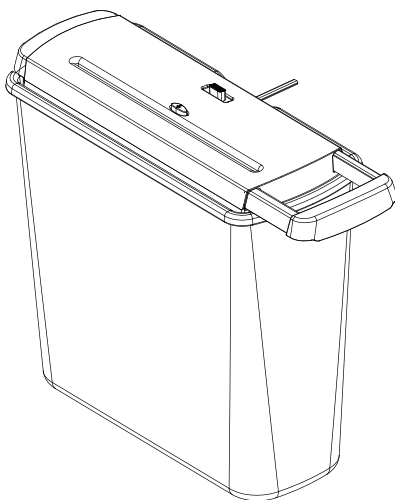
На начальном этапе эксплуатации shredder может издавать запах масла или гари. Такой запах является нормальным на начальном этапе использования устройства и может быть вызван остатками масла от производственного процесса, сгорающими на начальном этапе эксплуатации.

ТЕХНИЧЕСКИЕ ХАРАКТЕРИСТИКИ

Тип резки	Продольная резка
Размер фрагмента.....	Лента 6 мм
Количество листов за одну подачу	6 листов
Ёмкость корзины	7 литров
Уровень секретности по DIN 66399	P-2
Время непрерывной работы.....	2 минуты
Необходимое время охлаждения.....	60 минут
Размеры shreddera.....	265x314x133 мм
Электропитание.....	220-240V, 50Hz, 150W, 0.9A

ПОДГОТОВКА К ИСПОЛЬЗОВАНИЮ

1. Извлеките из shreddera весь упаковочный материал.
2. Установите shredder на плоскую ровную поверхность. Надежно закрепите верхнюю часть shreddera на корзине для бумаги.
3. Вставьте вилку электропитания shreddera в розетку.
4. Включите shredder с помощью выключателя питания и убедитесь, что загорелся световой индикатор.
5. Не выбрасывайте упаковочные материалы и документы подтверждающие покупку, пока не осмотрите shredder и не убедитесь в исправности изделия.
6. В случае обнаружения повреждений или отсутствия деталей позвоните по телефону +7 495 280-78-78 доб. 4994 для получения помощи, напишите по адресу support@cactus-russia.ru или найдите адрес ближайшего сервисного центра на сайте <http://cactus-russia.ru/support/service/>



ВАЖНЫЕ УКАЗАНИЯ ПО ТЕХНИКЕ БЕЗОПАСНОСТИ



ВНИМАНИЕ:

Внимательно прочтите все инструкции перед использованием изделия. Сохраните настоящие инструкции для дальнейшего использования, соблюдайте все предупреждения и инструкции, указанные на изделии.

ВНИМАНИЕ: ВАЖНЫЕ ИНСТРУКЦИИ ПО БЕЗОПАСНОСТИ ВО ИЗБЕЖАНИЕ СЕРЬЕЗНЫХ ТРАВМ

• Внимательно прочтите все руководство целиком перед началом эксплуатации shreddera.

• **НИКОГДА** не вставляйте руки или пальцы в приемное отверстие.

• Используйте защитные очки при необходимости приближения к приемному отверстию.

• **НИ ПРИ КАКИХ ОБСТОЯТЕЛЬСТВАХ** не подпускайте к shredderu детей или домашних животных.

• Не допускайте попадания в приемное отверстие волос и свисающих предметов одежды (украшения, галстуки и т.д.).

• Запрещается использовать легковоспламеняющиеся вещества на основе бензина, баллончики со сжатым воздухом и аэрозольные чистящие средства для очистки данного изделия.

Некоторые вещества могут воспламениться и стать причиной серьезной травмы.

ВНИМАНИЕ:

• Во избежание попадания пальцев в механизм shreddera запрещается эксплуатация shreddera детьми даже под присмотром взрослых.

• Не превышайте рекомендуемый объем измельчаемых листов за один раз.

• Во избежание перегрузки корзины для бумаги и повреждения режущего механизма периодически очищайте корзину от бумаги.

• Запрещается измельчать пластмассовые изделия (кроме кредитных карт), самоклеящиеся этикетки, прозрачные пленки, газетную бумагу и картон.

• Не измельчайте прочие твердые материалы.



• Данный shredder предназначен только для использования в помещении.

• Не устанавливайте shredder вблизи воды, над батареями отопления или вблизи обогревателей.

• Запрещается использовать изделия в случае повреждения изделия или его шнура питания. (См. раздел Уход за шнуром питания).

• Не производите техобслуживание изделия самостоятельно. Не вскрывайте корпус ни при каких обстоятельствах. Несоблюдение этого требования подвергает вас риску удара током и аннулирует действие гарантии.

• Убедитесь, что shredder подключен к розетке с открытым доступом к ней.

• Перед перемещением, очисткой или выполнением иных манипуляций, не являющихся нормальной работой устройства, всегда выключайте shredder путем его отключения из розетки питания.

• Запрещается оставлять без присмотра работающий shredder. Перед длительными периодом простоя устройства устанавливайте выключатель питания в положение 0 (Выкл) и отключайте shredder из розетки питания.

• Во избежание застревания в shreddere бумаги не используйте shredder для измельчения почтовых конвертов, наклеек или других изделий, покрытых клеем или клейкими веществами.

УХОД ЗА ШНУРОМ ПИТАНИЯ

• Так как шнур питания служит в качестве размыкающего выключателя, перед включением убедитесь, что устройство подключено к розетке с открытым доступом. Шнур питания не подлежит замене. В случае повреждения шнура питания shredder подлежит утилизации.

• Не ставьте посторонние предметы на шнур питания.

• Не устанавливайте устройство в местах, где люди могут наступить на шнур питания или споткнуться о него.

• При использовании удлинителя убедитесь, что суммарная сила тока изделий, подключенных к удлинителю, не превышает допустимую для удлинителя силу тока, а суммарная сила тока всех устройств, подключенных к розетке, не превышает 15 А.

УКАЗАНИЯ ПО ЭКСПЛУАТАЦИИ

ИЗМЕЛЬЧЕНИЕ

- Включите шредер в розетку питания.
- Переведите выключатель питания в положение AUTO. При готовности шредера к работе индикатор питания загорится.
- Бумагу для измельчения следует вставлять в приемное отверстие вертикально.
- Во избежание забивания бумагой регулярно удаляйте бумагу из корзины.
- В целях безопасности выключайте шредер после использования.

ПЕРЕГРЕВ

- Шредер останавливает работу автоматически в случае нагрева двигателя после работы устройства в течение более 2 минут.
- Оставьте устройство остывать до тех пор, пока индикатор перегрева не погаснет (приблизительно в течение 60 минут)
- Выключите шредер и включите его вновь для продолжения измельчения в нормальном режиме

Наносите смазочные материалы через каждые 30 минут измельчения или не менее двух раз в месяц. В качестве смазочного материала подойдет масло для шредеров, швейных машин, электроинструмента.

УСТРАНЕНИЕ ЗАСОРА:

В случае засора шредер автоматически останавливается.

Для устранения засора:

1. Переведите выключатель питания в положение REV (реверс).
2. Возьмитесь за торчащую бумагу
3. Вытяните ее из шредера

– Если засор не был устранен, переведите выключатель питания в положение авто и затем в положение реверс и запустите шредер на 5 секунд. Повторяйте эту процедуру, пока засор не будет устранен.

– Если после нескольких повторов вышеописанной процедуры засор не был устранен, отключите устройство из розетки и удалите бумагу вручную

Не подносите руки к приемному отверстию.

ГАРАНТИЯ

ОГРАНИЧЕННАЯ ГАРАНТИЯ СРОКОМ 1 ГОД НА УНИЧТОЖИТЕЛЬ ДОКУМЕНТОВ.

Cactus гарантирует покупателю отсутствие в данном шредере брака конструкции, сборки, материалов или изготовления в течение 1 года со дня покупки.

Для получения гарантийного обслуживания позвоните по телефону +7 495 280-78-78 доб. 4994, напишите по адресу support@cactus-russia.ru или найдите адрес ближайшего сервисного центра на сайте <http://cactus-russia.ru/support/service/>.

Данная гарантия не распространяется на нормальный износ или повреждения, причиненные в результате неправильной эксплуатации, применения не по назначению, неправильного хранения, обращения и монтажа, несчастного случая, ремонта или модификации, пожара, небрежного обращения, неправильной чистки или других обстоятельств, напрямую не связанных с производственным браком. Данная гарантия не распространяется на любые изменения конструкции изделия или компонентов изделия, а также на шредеры, монтаж, эксплуатация или техническое обслуживание которых производилось с нарушениями инструкций и предупреждений к изделию.

ТЕХНИЧЕСКОЕ ОБСЛУЖИВАНИЕ

Наносите смазочные материалы через каждые 30 минут измельчения или не менее двух раз в месяц. В качестве смазочного материала подойдет масло для шредеров, швейных машин, электроинструмента.

Импортер:

ООО "ДЕЛИЯ",

Адрес импортера:

127521, Шереметьевская 47, Москва, Россия

Изготовитель:

БОНСЕН ЭЛЕКТРОНИКС ЛИМИТЕД

Адрес изготовителя:

12 Лун Пин Чонг Индустриал Зоун, Сан Тун Коммьюнити, Ху Цзи Таун, Дунгуань, Гуандунь, Китай

Произведено на заводе изготовителя в Китае.

Хранить в сухом месте при температуре от +5С +40С

Утилизация должна происходить в соответствии с местным законодательством.

Срок годности не ограничен.