

### Гарантийные обязательства

Изготовитель гарантирует соответствие изделия требованиям нормативных документов ГОСТ 16371-93 и соблюдение транспортировки и хранения. Гарантия не распространяется на мебель, имеющие механические повреждения (царапины, потертости и т.п.) возникшие при транспортировке, в процессе сборки и эксплуатации, имеющие утолщение щитков от влаги (разбухание) возникшие от неправильного ухода.

В случае приобретения уцененной мебели претензия по качеству и внешнему виду не принимаются.

Срок службы изделия – 7 лет;

Срок гарантии – 1 год со дня продажи набора.

ДАТА ВЫПУСКА «\_\_»\_\_\_\_\_201 Г.

ШТАМП СКК

ДАТА ПРОДАЖИ «\_\_»\_\_\_\_\_201 Г.

ШТАМП МАГАЗИНА



## ПАСПОРТ Стенка для зала «Вегас 1»



Произведено  
Россия ООО «Стендмебель»  
440052 г. Пенза, ул. Баумана, д. 30  
e-mail: stendmebel@mail.ru  
www.stendmebel.ru  
тел. 8 (8412) 99-02-53  
8 (8412) 99-08-53

### Уважаемый покупатель!

В целях сохранности наша мебель поставляется в разобранном виде. Напоминаем, что в стоимость изделия услуга сборки не включена. Если Вы предпочли собрать мебель самостоятельно, надеемся, что процесс сборки доставит Вам удовольствие и не займет много времени.

При покупке мебели настоятельно рекомендуем убедиться в наличии всех деталей, сверяясь с комплекточной ведомостью, т.к. после сборки изделия претензия по количеству и качеству сборочных единиц не принимаются.

Во избежание недоразумений, просим внимательно следовать алгоритму сборки изделия.

### **Рекомендации по сборке.**

Перед началом сборки и дальнейшей эксплуатации внимательно ознакомьтесь с настоящим руководством и следуйте его рекомендациям.

Для Вашего удобства рекомендуем собирать мебель вдвоем, на ровной поверхности, соблюдая последовательность согласно представленной схеме.

### **Правила пользования и эксплуатации изделия**

Уважаемый покупатель, срок эксплуатации мебели напрямую зависит от Вашего бережного отношения к ней:

- Не допускайте попадания воды на изделие во избежание разбухания поверхностей. В случае контакта с водой, насухо протрите поверхность мягкой тканью.
- Не ударяйте поверхность острыми, тяжелыми или твердыми предметами.
- Не ставьте на поверхность раскаленные предмет
- При чистке, во избежание поверхностей, не используйте щетки, жесткие ткани, зернистые порошки. Для ухода за мебелью используйте специальные средства, предназначенные для мебели.
- Не допускайте попадания на поверхность веществ, таких как растворители, бензин, обезжиривающие средства и т.п.
- Периодически, с случае ослабления резьбовых соединений, необходима их подтяжка.
- Если у Вас возникает желание самостоятельно модифицировать изделие, помните, что в этом случае наша гарантия на товар распространяться не будет.
- Несоблюдение каких-либо из вышеуказанных условий, повышение возникновения недостатков мебели, являются основанием утраты права на гарантийное обслуживание.

### **Габаритные размеры:**

Высота (мм): 2000

Глубина(мм): - 442

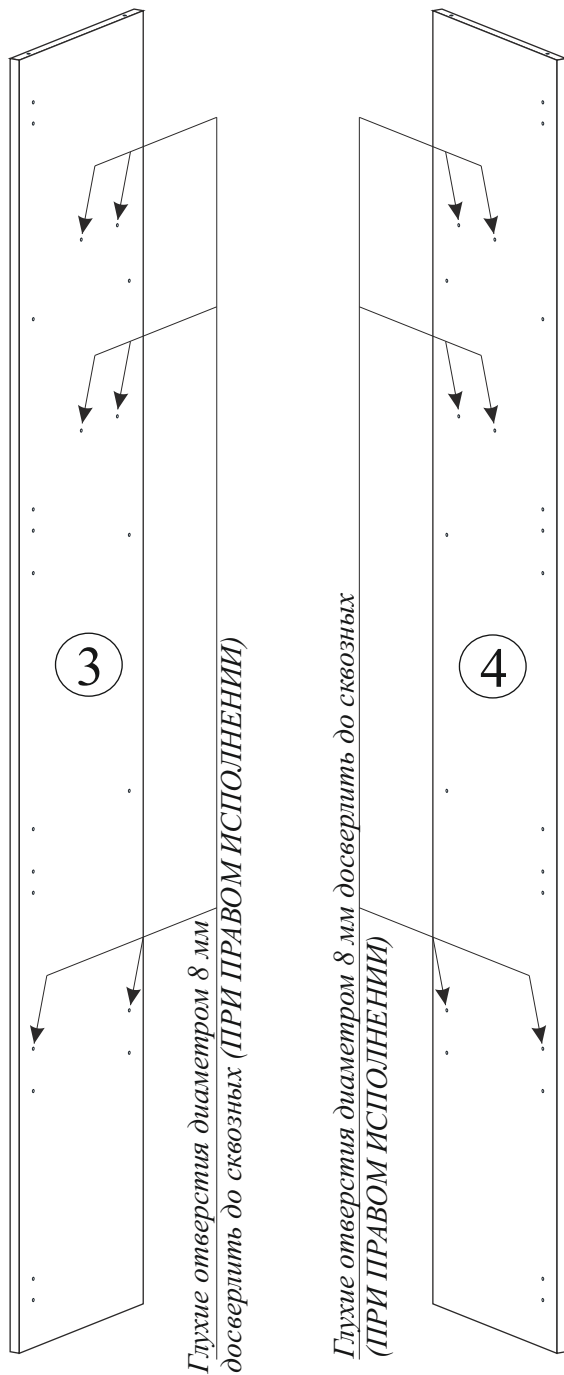
Ширина(мм): - 2800

### **Комплектация фурнитурой**

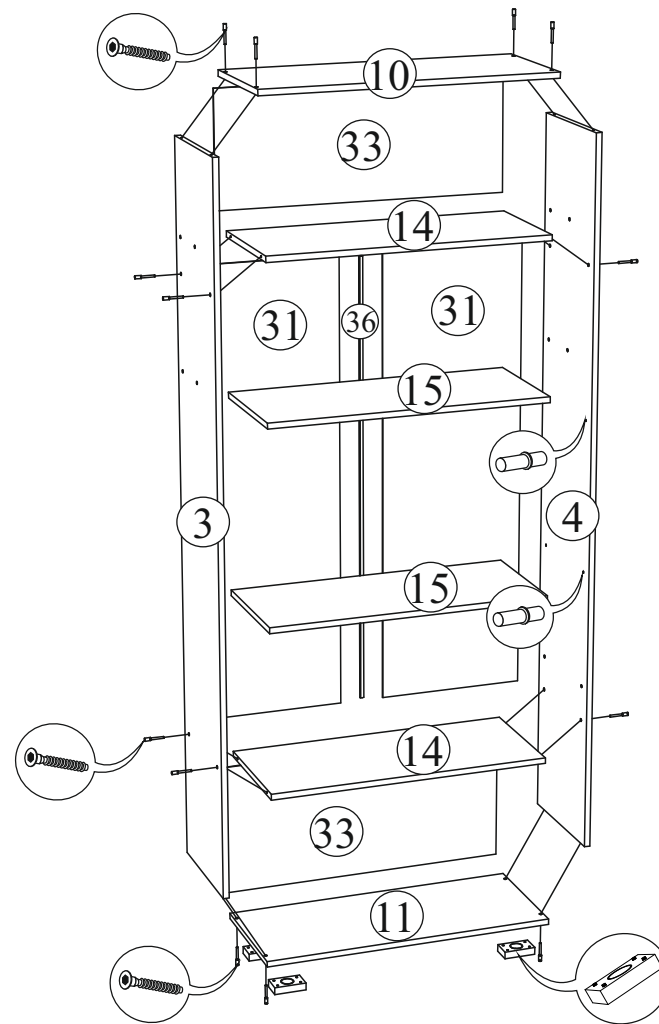
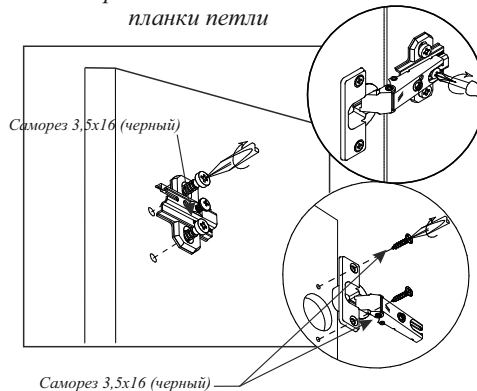
| Стенка "Вегас 1"  |                                 |        |         |
|---|---------------------------------|--------|---------|
| Обозначение   | Наименование                    | Кол-во | Ед.изм. |
|    | Направляющие 400 мм             | 2      | комп.   |
|    | Петля накладная                 | 13     | комп.   |
|    | Опора прямоугольная             | 9      | шт.     |
|    | Флянец                          | 2      | шт.     |
|    | Ручка C-17 128                  | 6      | шт.     |
|    | Евроключ                        | 1      | шт.     |
|    | Евровинт                        | 69     | шт.     |
|    | Эксцентриковая стяжка           | 20     | комп.   |
|    | Шкант                           | 10     | шт.     |
|    | Полкодержатель                  | 8      | шт.     |
|    | Полкодержатель для стекла       | 8      | шт.     |
|    | Уголок с пластмассовой вставкой | 6      | шт.     |
|  | Втулка для стекла пластм.       | 6      | шт.     |
|  | Саморез 3,5x16 (цинк)           | 12     | шт.     |
|  | Саморез 3,5x16                  | 108    | шт.     |
|  | Межсекционная стяжка            | 2      | шт.     |
|  | Гвозди                          | 150    | шт.     |
|  | Заглушка для евровинта          | 40     | шт.     |
|  | Заглушка для эксцентрика        | 20     | шт.     |
|  | Заглушка самоклеющаяся          | 12     | шт.     |

**Качество мебели зависит от качества сборки.  
Рекомендуем доверять сборку специалистам.**

## Стенка для зала «Вегас 1»

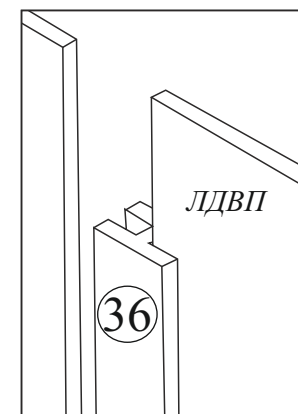


Крепление ответной планки петли



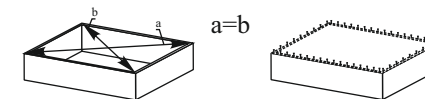
## Порядок сборки шкафа (шкаф собирается как в левом исполнении, так и в правом)

1. В зависимости от варианта исполнения предварительно необходимо на боковинах 3 и 4 указанные отверстия досверлить до сквозных (см. рис.). Далее на боковины 3 и 4 установить ответные планки петель и полкодержатели. К нижней крышке 11 прикрутить опоры прямоугольные (20 мм) саморезами 3,5x16 (черные). Для монтажа задних стенок ЛДВП 31,33 собранную конструкцию положить лицевой стороной вниз (Предварительно необходимо постелить картон). Замерить и уровнять диагональ. Между задними стенками ЛДВП под номерами 31 установить соединительный брус 36. После выверки закрепить ЛДВП гвоздями.



Для правильного открывания дверей и ящичков, необходимо выровнять диагонали каркаса (Рис. 1) и только потом прибить ЛДВП не нарушая диагонали.

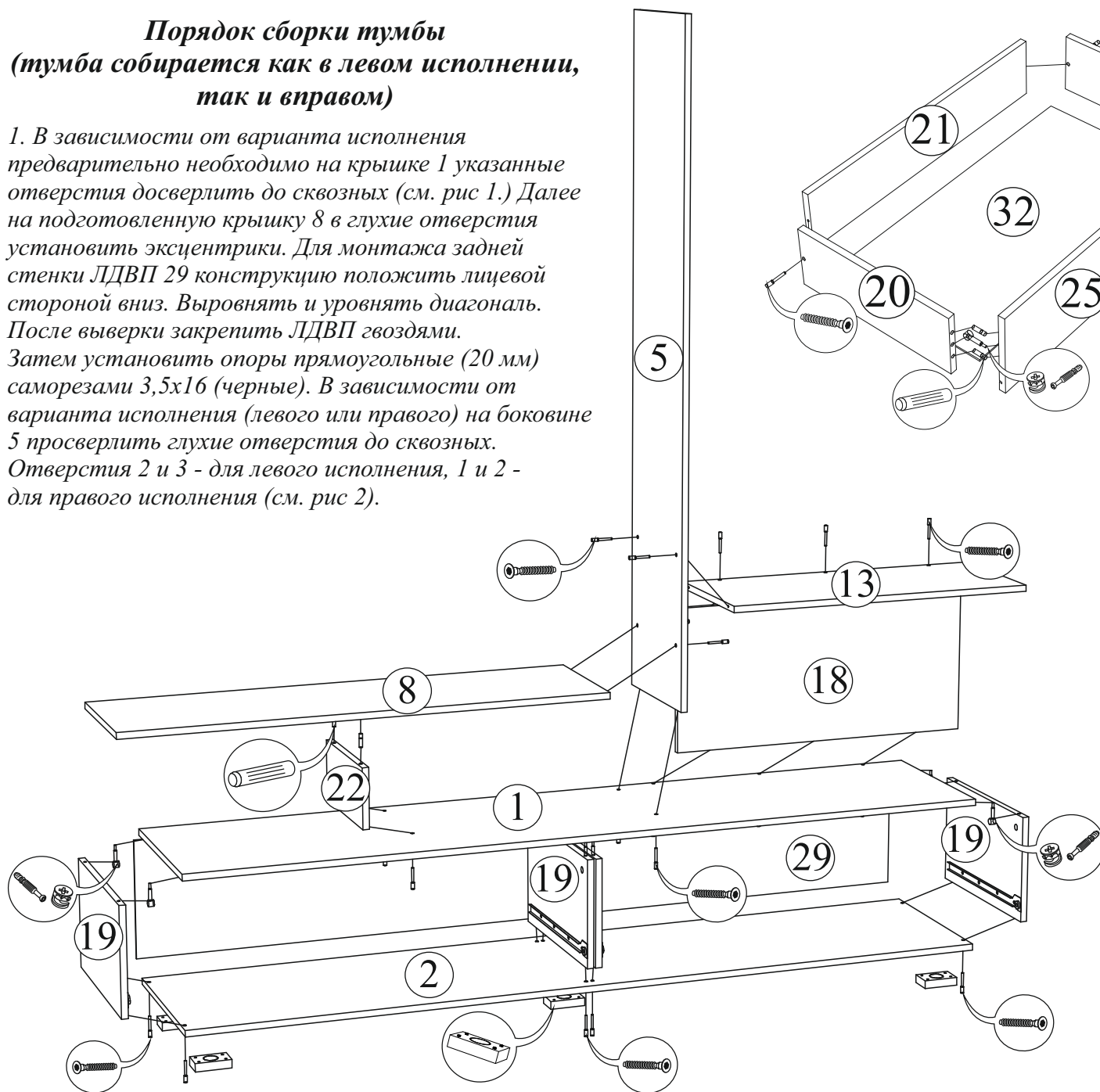
Рис. 1



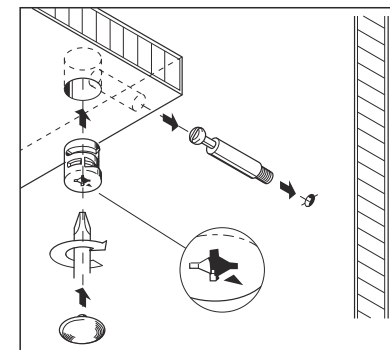
# Стенка для зала «Вегас 1»

## Порядок сборки тумбы (тумба собирается как в левом исполнении, так и в правом)

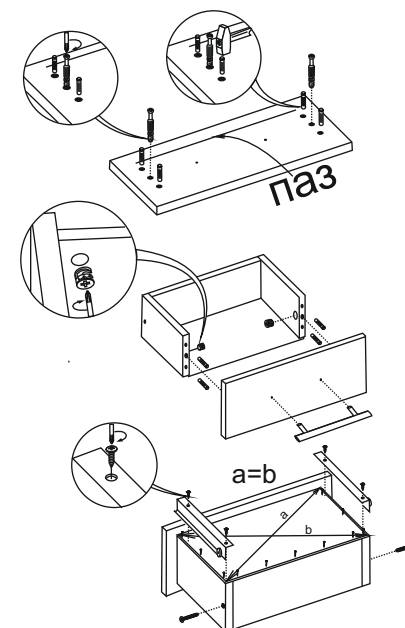
1. В зависимости от варианта исполнения предварительно необходимо на крышке 1 указанные отверстия досверлить до сквозных (см. рис 1.) Далее на подготовленную крышку 8 в глухие отверстия установить эксцентрики. Для монтажа задней стенки ЛДВП 29 конструкцию положить лицевой стороной вниз. Выровнять и уровнять диагональ. После выверки закрепить ЛДВП гвоздями. Затем установить опоры прямоугольные (20 мм) саморезами 3,5x16 (черные). В зависимости от варианта исполнения (левого или правого) на боковине 5 просверлить глухие отверстия до сквозных. Отверстия 2 и 3 - для левого исполнения, 1 и 2 - для правого исполнения (см. рис 2).



Монтаж эксцентриковой стяжки



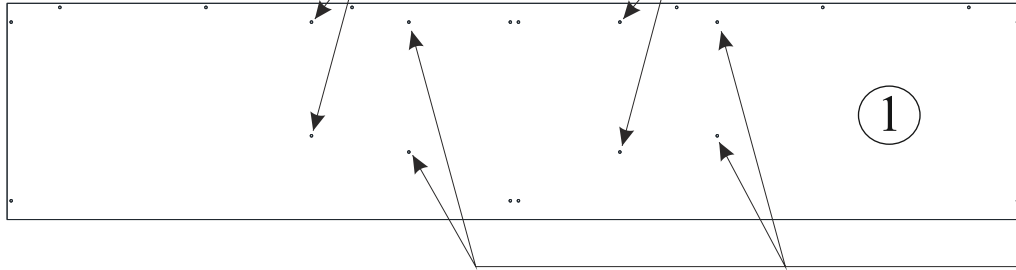
Порядок сборки выдвижного ящика



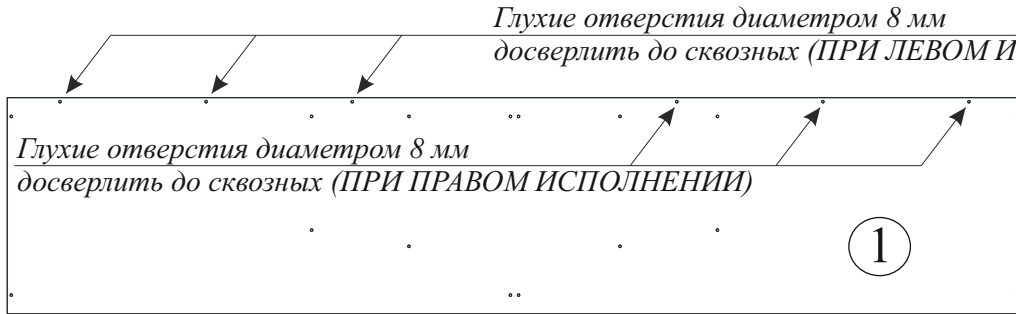
# Стенка для зала «Вегас 1»

**Рис. 1. Подготовка крышки № 1 тумбы  
(в зависимости от исполнения)**

Глухие отверстия диаметром 8 мм  
досверлить до сквозных (ПРИ ПРАВОМ ИСПОЛНЕНИИ)



Глухие отверстия диаметром 8 мм  
досверлить до сквозных (ПРИ ЛЕВОМ ИСПОЛНЕНИИ)

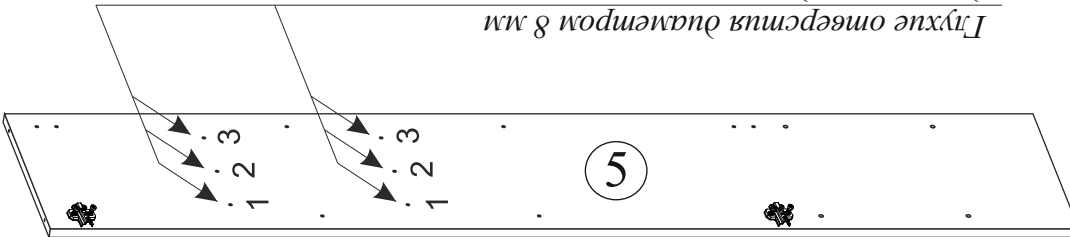


Глухие отверстия диаметром 8 мм  
досверлить до сквозных (ПРИ ЛЕВОМ ИСПОЛНЕНИИ)

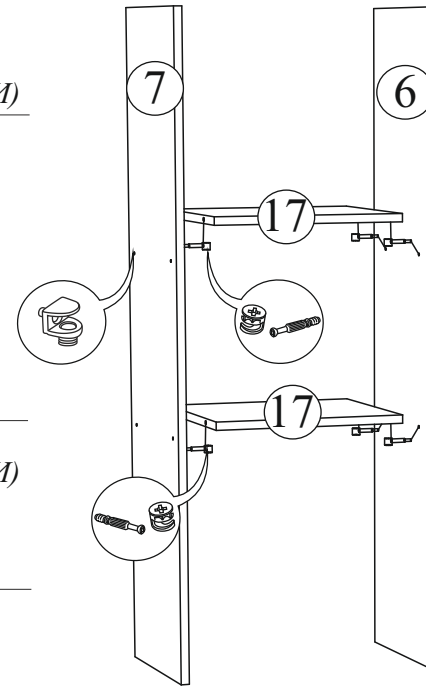
Глухие отверстия диаметром 8 мм  
досверлить до сквозных (ПРИ ПРАВОМ ИСПОЛНЕНИИ)

**Рис. 2. Подготовка боковины № 5 тумбы  
(в зависимости от исполнения)**

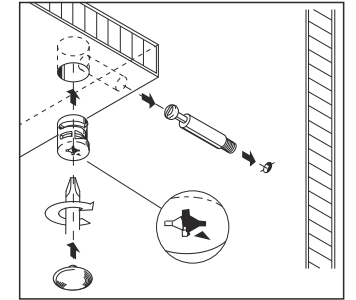
Глухие отверстия диаметром 8 мм  
досверлить до сквозных в зависимости от исполнения



## Сборка пенала



Монтаж эксцентриковой стяжки



## Сборка полки

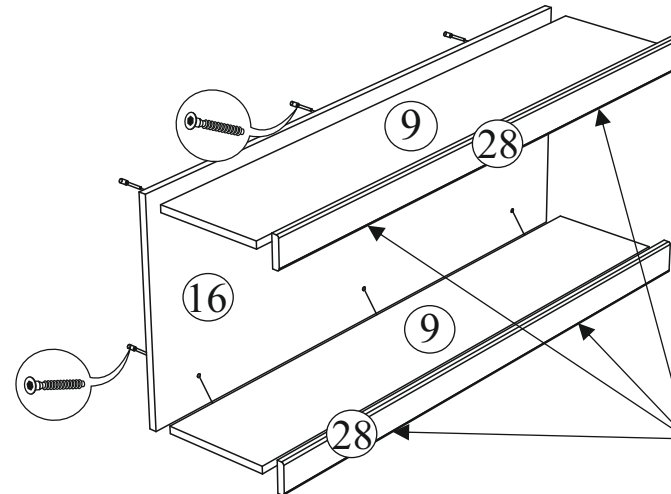
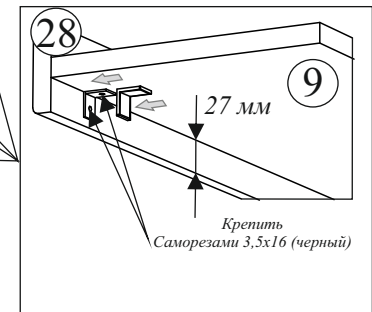
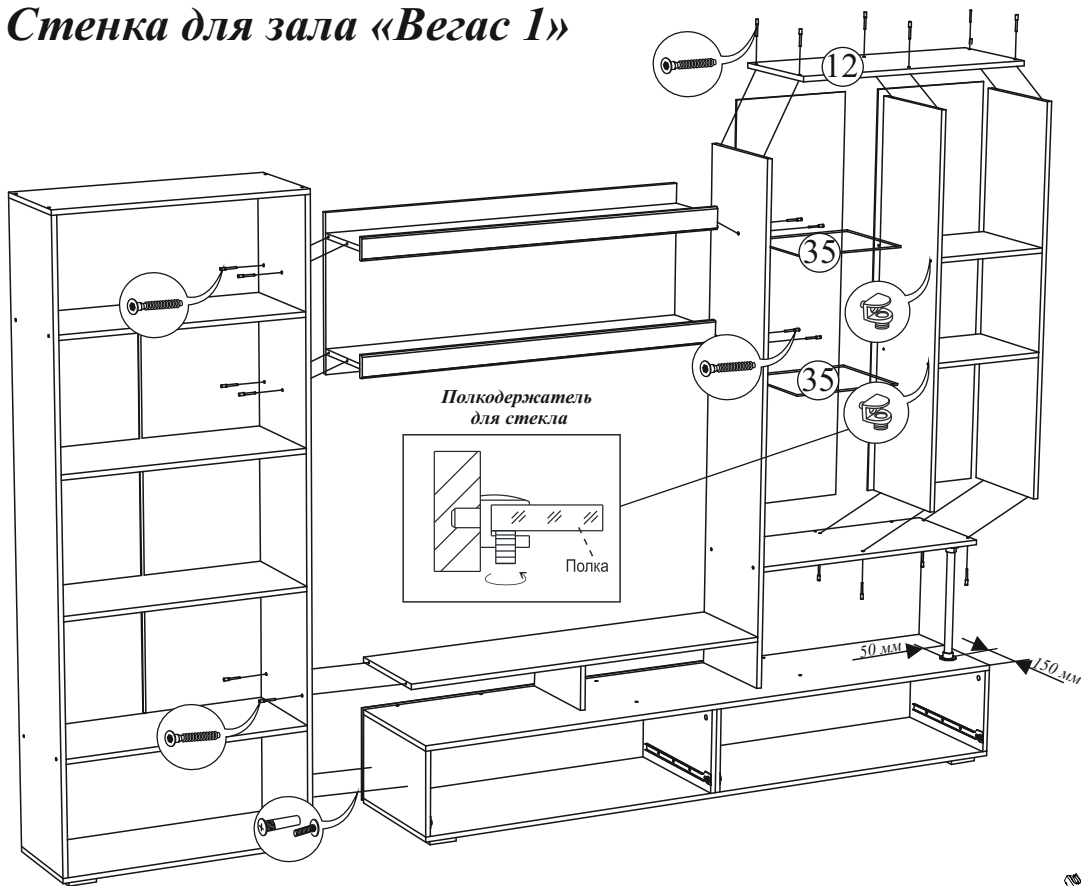


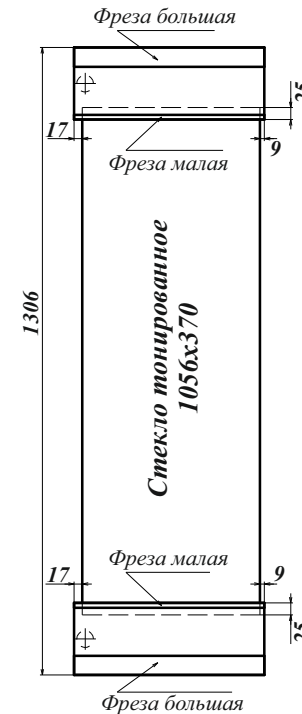
Схема крепления  
планок № 28.



## Стенка для зала «Вегас 1»

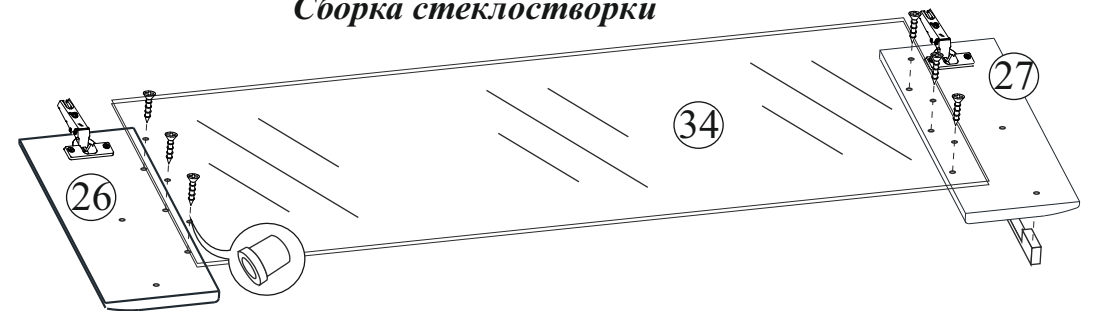


## Схема сборки створки



**Створка универсальная. Делать отверстия под ручки необходимо в зависимости от исполнения. (левое исполнение или правое).**

## Сборка стеклостворки

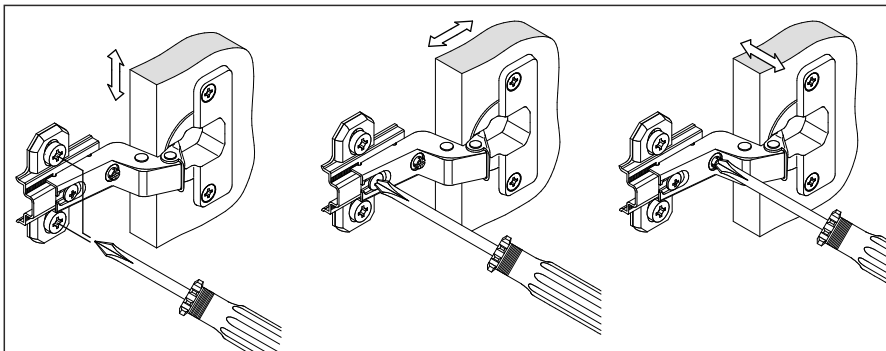


## Регулирование зазоров и положения дверей с петлями

Регулирование по высоте

Регулирование глубины

Регулирование наложения



Необходимо собрать стеклостворку. Для этого в отверстия в стекле вставить втулки для стекла. Далее саморезами 3,5x16 (цинк) прикрепить стекло 34 к соответствующим деталям 26 и 27. Стекло вставить со смещением.

У стороны, которая ложится на боковину 5, отступ должен получиться 17 мм, а у стороны, которая ложится на перегородку 7, отступ - 9 мм.

Отступ по высотам 25 мм. Общий размер стеклостворки 1306x396.

Для установки ручек необходимо досверлить глухие отверстия диаметром 5 мм насквозь. Категорически запрещается производить сверловку под ручки на весу.

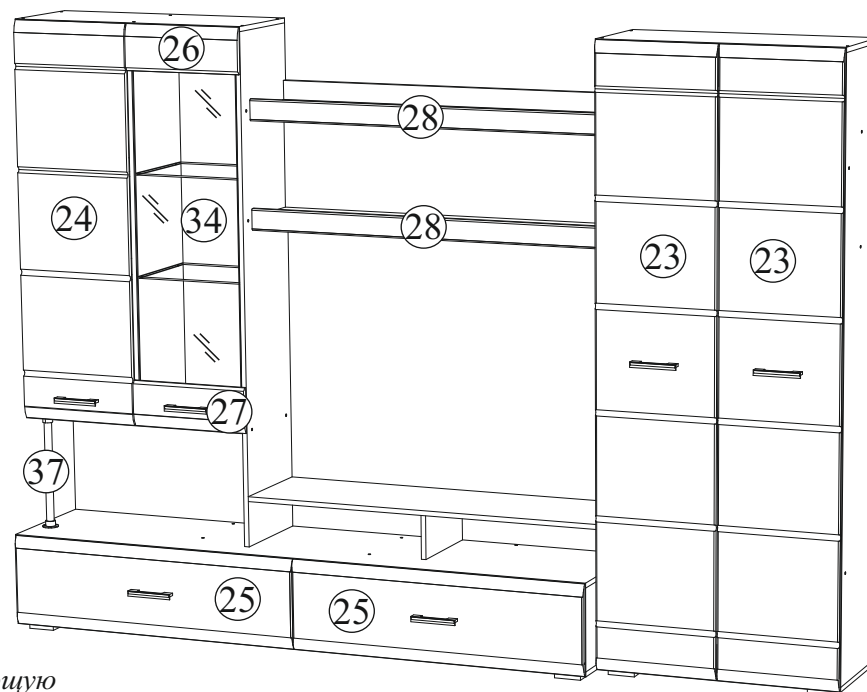


## Стенка для зала «Вегас 1»



## Стенка для зала «Вегас 1» Правое исполнение

## Стенка для зала «Вегас 1» Левое исполнение



Во избежание перекосов и повреждений, а также загрязнения мебели, сборку производить на ровном полу, покрытым тканью или бумагой. Необходимо соблюдать осторожность, чтобы не повредить поверхность деталей. В сборке сложных и больших изделий желательно участие двух человек. Перед началом сборки необходимо определить расположение деталей в изделии в соответствии со схемами сборки и инструкцией.

Производитель оставляет за собой право вносить изменения в конструкцию, не изменяющую внешний вид и дизайн изделия без предварительного уведомления.

## Комплектация деталей

| Поз. | Наименование        | Длина   | Ширина | Кол-во |
|------|---------------------|---------|--------|--------|
| 1    | Крышка верх         | 2000    | 426    | 1      |
| 2    | Крышка низ          | 2000    | 426    | 1      |
| 3    | Бок левый           | 1950    | 330    | 1      |
| 4    | Бок правый          | 1950    | 330    | 1      |
| 5    | Бок левый           | 1666    | 330    | 1      |
| 6    | Бок левый           | 1278    | 330    | 1      |
| 7    | Перегородка         | 1278    | 330    | 1      |
| 8    | Крышка              | 1200    | 330    | 1      |
| 9    | Вязка               | 1200    | 234    | 2      |
| 10   | Крышка верх         | 800     | 330    | 1      |
| 11   | Крышка низ          | 800     | 330    | 1      |
| 12   | Крышка верх         | 800     | 330    | 1      |
| 13   | Вязка               | 784     | 330    | 1      |
| 14   | Вязка               | 768     | 330    | 2      |
| 15   | Полка               | 768     | 330    | 2      |
| 16   | Задний щит          | 492     | 1200   | 1      |
| 17   | Полка               | 376     | 330    | 2      |
| 18   | Задний щит          | 372     | 784    | 1      |
| 19   | Боковина            | 268     | 426    | 4      |
| 20   | Бок ящика           | 208     | 400    | 4      |
| 21   | Вязка ящика         | 208     | 910    | 2      |
| 22   | Перегородка         | 150     | 300    | 1      |
| 23   | Створка МДФ         | 1978    | 396    | 2      |
| 24   | Створка МДФ         | 1306    | 396    | 1      |
| 25   | Фасад ящика МДФ     | 296     | 996    | 2      |
| 26   | Створка верх МДФ    | 150     | 396    | 1      |
| 27   | Створка низ МДФ     | 150     | 396    | 1      |
| 28   | Планка МДФ          | 70      | 1200   | 2      |
| 29   | ЛДВП                | 1996    | 296    | 1      |
| 30   | ЛДВП                | 1306    | 397    | 2      |
| 31   | ЛДВП                | 1246    | 397    | 2      |
| 32   | ЛДВП                | 938     | 406    | 2      |
| 33   | ЛДВП                | 796     | 364    | 2      |
| 34   | Стекло тонированное | 1056    | 370    | 1      |
| 35   | Стеклополка         | 366     | 315    | 2      |
| 36   | Брус соединительн.  | 1590 мм |        | 1      |
| 37   | Труба хром. 25 мм   | 370 мм  |        | 1      |